

PGGS 10-230V

NL

INSTRUCTIES
LIJMPISTOOL



 **TROTTEC**

Inhoudsopgave

Aanwijzingen voor het gebruik van deze handleiding 2

Veiligheid 2

Informatie over het apparaat 6

Transport en opslag 7

In gebruik nemen..... 7

Bediening 8

Defecten en storingen 11

Onderhoud 12

Recycling 12

Aanwijzingen voor het gebruik van deze handleiding


Symbolen

 **Waarschuwing voor elektrische spanning**
Dit symbool wijst op gevaren voor het leven en de gezondheid van personen door elektrische spanning.

 **Waarschuwing**
Dit signaalwoord wijst op een gevaar met een middelmatige risicograad, dat indien niet vermeden de dood of zwaar letsel tot gevolg kan hebben.

 **Voorzichtig**
Dit signaalwoord wijst op een gevaar met een lage risicograad, dat indien niet vermeden gering of matig letsel tot gevolg kan hebben.

Let op
Het signaalwoord wijst op belangrijke informatie (bijv. op materiële schade), maar niet op gevaren.

 **Info**
Aanwijzingen met dit symbool helpen u bij het snel en veilig uitvoeren van uw werkzaamheden.

 **Handleiding opvolgen**
Aanwijzingen met dit symbool wijzen u erop dat de handleiding moet worden opgevolgd.

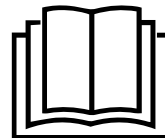
 **Veiligheidsbril dragen**
Aanwijzingen met dit symbool wijzen u erop dat de oogbescherming moet worden gebruikt.



Beschermende handschoenen dragen

Aanwijzingen met dit symbool wijzen u erop dat veiligheidshandschoenen moeten worden gedragen.

De actuele versie van deze handleiding en de EU-conformiteitsverklaring, kunt u downloaden via de volgende link:



PGGS 10-230V



<https://hub.trotec.com/?id=41186>

Veiligheid

Algemene veiligheidsaanwijzingen voor elektrische gereedschappen



Waarschuwing

Lees alle veiligheidsinstructies, aanwijzingen, illustraties en technische gegevens van dit elektrisch gereedschap.

Het niet opvolgen van de onderstaande aanwijzingen kan een elektrische schok, brand en/of zwaar letsel veroorzaken.

Bewaar alle veiligheidsinstructies en aanwijzingen voor later gebruik.

Het apparaat kan door kinderen vanaf 8 jaar, evenals door personen met verminderde geestelijke, sensorische of mentale vaardigheden of een gebrek aan ervaring en /of kennis worden gebruikt, als ze onder toezicht staan of m.b.t. het veilig gebruik van het apparaat zijn geïnstrueerd en de hierdoor ontstane gevaren hebben begrepen.

Het in de veiligheidsinstructies gebruikte begrip "*Elektrisch gereedschap*", heeft betrekking op via het spanningsnet gevoed elektrisch gereedschap (met netsnoer) of op accu gevoed elektrisch gereedschap (zonder netsnoer).

 **Algemene veiligheidsinstructies voor elektrisch gereedschap – Veiligheid op de werkplek**

- **Houd uw werkomgeving schoon en goed verlicht.** Rommelige of slecht verlichte werkomgevingen kunnen leiden tot ongevallen.
- **Werk met het elektrisch gereedschap niet in zones met explosiegevaar, waar zich brandbare vloeistoffen, gassen of stoffen bevinden.** Elektrisch gereedschap veroorzaakt vonken, waardoor stof of dampen kunnen ontsteken.
- **Houd kinderen en andere personen uit de buurt tijdens het gebruik van het elektrisch gereedschap.** Bij afleiding kunt u de controle over het elektrisch gereedschap verliezen.

 **Algemene veiligheidsinstructies voor elektrisch gereedschap – Elektrische veiligheid**

- **De aansluitstekker van het elektrisch gereedschap moet passen in de contactdoos. De stekker mag op geen enkele wijze worden gewijzigd. Gebruik geen adapterstekker in combinatie met elektrisch gereedschap met randaarde.** Ongewijzigde stekkers en geschikte contactdozen verminderen het risico op een elektrische schok.
- **Vermijd lichamelijk contact met geaarde oppervlakken, zoals buizen, verwarmingen, fornuizen en koelkasten.** Er is een verhoogd risico door een elektrische schok als uw lichaam geaard is.
- **Houd elektrisch gereedschap uit de buurt van regen of nattigheid.** Het binnendringen van water in elektrisch gereedschap verhoogt de kans op een elektrische schok.
- **Gebruik de kabel niet verkeerd, voor het dragen of ophangen van het elektrisch gereedschap of om de stekker uit de contactdoos te trekken. Houd de aansluitkabel uit de buurt van hitte, olie, scherpe randen of bewegende onderdelen.** Beschadigde of verwarde aansluitkabels verhogen het risico op een elektrische schok.
- **Werk u met een elektrisch gereedschap in de buitenlucht, gebruik dan alleen verlengkabels die ook geschikt zijn voor gebruik buiten.** Het gebruik van een voor gebruik buiten geschikte verlengkabel vermindert het risico op een elektrische schok.
- **Is het gebruik van het elektrisch gereedschap in een vochtige omgeving onvermijdbaar, gebruik dan een aardlekschakelaar.** Het gebruik van een aardlekschakelaar vermindert het risico op een elektrische schok.

 **Algemene veiligheidsinstructies voor elektrisch gereedschap – veiligheid van personen**

- **Wees voorzichtig, let goed op wat u doet en werk verstandig met een elektrisch gereedschap. Gebruik geen elektrisch gereedschap als u moe bent of onder invloed bent van drugs, alcohol of medicijnen.** Een moment van onoplettendheid bij het gebruik van het elektrisch gereedschap kan leiden tot ernstig letsel.
- **Draag persoonlijke beschermingsuitrusting en altijd een veiligheidsbril.** Het dragen van persoonlijke beschermingsuitrusting, zoals stofmasker, slipvaste veiligheidsschoenen, veiligheidshelm of gehoorbescherming, afhankelijk van type en gebruik van het elektrisch gereedschap, vermindert het risico op letsel.
- **Voorkom onbedoeld in gebruik nemen. Zorg dat het elektrisch gereedschap is uitgeschakeld, voordat u het op de stroomvoorziening en / of accu aansluit, het oppakt of draagt.** Heeft u bij het dragen van het elektrisch gereedschap uw vinger op de schakelaar of sluit u ingeschakeld elektrisch gereedschap aan op de stroomvoorziening, dan kunnen er ongelukken ontstaan.
- **Verwijder instelgereedschappen of moersleutels voordat u het elektrisch gereedschap inschakelt.** Als gereedschap of een sleutel zich in een draaiend onderdeel van het elektrisch gereedschap bevindt, kan dit tot letsel leiden.
- **Vermijd een abnormale lichaamshouding. Zorg altijd voor een stabiele stand en houd altijd uw evenwicht.** Hierdoor kunt u het elektrisch gereedschap bij onverwachte situaties beter onder controle houden.
- **Draag geschikte kleding. Draag geen wijde kleding of sierraden. Houd haren en kleding uit de buurt van bewegende onderdelen.** Losse kleding, sieraden of lang haar kunnen worden gegrepen door bewegende onderdelen.
- **Indien er stofafzuig- en -opvanginrichtingen kunnen worden gemonteerd, moeten deze worden aangesloten en correct worden gebruikt.** Het gebruik van een stofafzuiging kan gevaren door stof verminderen.
- **Voorkom schijnveiligheid en negeer de veiligheidsregels voor elektrische gereedschappen nooit, ook niet als u door routinematig gebruik vertrouwd bent met het elektrisch gereedschap.** Achteloos handelen kan in een fractie van een seconde leiden tot ernstig letsel.

 **Algemene veiligheidsinstructies voor elektrisch gereedschap – Gebruik en behandeling van het elektrisch gereedschap**

- **Het elektrisch gereedschap niet overbelasten. Gebruik het juiste elektrisch gereedschap voor uw werkzaamheden.** Met het juiste elektrisch gereedschap werkt u beter en veiliger binnen het opgegeven prestatiebereik.
- **Gebruik geen elektrisch gereedschap waarvan de schakelaar defect is.** Elektrisch gereedschap dat niet kan worden in- of uitgeschakeld, is gevaarlijk en moet worden gerepareerd.
- **Haal de stekker uit de contactdoos en / of verwijder een verwijderbare accu, voordat u instellingen uitvoert aan het apparaat, inzetstukken wisselt of het elektrisch gereedschap weglegt.** Deze voorzorgsmaatregel voorkomt het onbedoeld starten van het elektrisch gereedschap.
- **Bewaars ongebruikt elektrisch gereedschap buiten het bereik van kinderen. Laat het elektrisch gereedschap niet gebruiken door personen die hier niet vertrouwd mee zijn of deze aanwijzingen niet hebben gelezen.** Elektrisch gereedschap is gevaarlijk als het wordt gebruikt door onervaren personen.
- **Verzorg elektrische gereedschappen en hulpstukken zorgvuldig. Controleer of bewegende onderdelen probleemloos werken en niet klemmen of onderdelen zijn gebroken of zo beschadigd, dat de werking van het elektrisch gereedschap nadelig wordt beïnvloed. Laat beschadigde onderdelen vóór gebruik van het elektrisch gereedschap repareren.** Veel ongelukken worden veroorzaakt door slecht onderhouden elektrisch gereedschap.
- **Houd snijgereedschappen scherp en schoon.** Zorgvuldig verzorgde snijgereedschappen met scherpe snijkanten, raken minder snel bekneld en zijn eenvoudiger te hanteren.
- **Gebruik elektrisch gereedschap, werkgereedschap, hulpgereedschappen, etc., volgens deze aanwijzingen. Houd hierbij rekening met de werkomstandigheden en de uit te voeren werkzaamheden.** Het gebruik van elektrisch gereedschap voor andere dan de bedoelde toepassingen kan tot gevaarlijke situaties leiden.
- **Houd grepen en greepvlakken droog, schoon en vrij van olie en vet.** Glibberige grepen en greepvlakken maken een veilige bediening en controle van het elektrisch gereedschap in onverwachte situaties onmogelijk.

 **Algemene veiligheidsinstructies voor elektrisch gereedschap - service**

- **Laat uw elektrisch gereedschap alleen door gekwalificeerd vakpersoneel en alleen met originele reserveonderdelen repareren.** Zo wordt gewaarborgd dat de veiligheid van het elektrisch gereedschap behouden blijft.

 **Apparaatspecifieke veiligheidsinstructies voor lijmpistolen**

- **Plaats het apparaat op een hittebestendige, niet warmtegeleidend en stabiele ondergrond.** Door de tijdens de werkzaamheden ontstane opwarming van het apparaat bestaat brandgevaar.
- **Gebruik geen brandbare oplosmiddelen voor het reinigen van de lijmpunten.** Er bestaat brandgevaar.
- **Het mondstuk of de lijmstick niet aanraken.** Het mondstuk en de lijmstick worden meer dan 200 °C heet.
- **Laat de hete lijm niet op personen of dieren komen.** Houd bij huidcontact de plek direct enkele minuten onder een koude waterstraal. Probeer niet de lijm van de huid te verwijderen.
- **Trek de lijmstick niet uit het mondstuk.** Het aanraken van de hete lijm kan ernstige verbrandingen tot gevolg hebben en kan het elektrisch gereedschap worden beschadigd.
- **Gebruik het lijmpistool nooit bij omgevingstemperaturen onder 5 °C of boven 50 °C.**
- **Gebruik het lijmpistool niet in een omgeving met indirecte, koude wind.** Het apparaat wordt dan minder effectief en energie gaat verloren.
- **Oefen bij langdurig gebruik geen overmatige druk uit op de startschakelaar.** Het lijmpistool kan ernstig worden beschadigd.
- **Werkzaamheden waarvoor het openen van de behuizing noodzakelijk is, mogen uitsluitend door geautoriseerde vakbedrijven worden uitgevoerd.**
- **Ontstaat het terugstromen van de lijm, stop dan direct met de werkzaamheden!** Voor het verder gebruik een reiniging laten uitvoeren door een vakbedrijf.

Bedoeld gebruik

Gebruik het apparaat PGG 10-230V uitsluitend voor het lijmen van hout, karton, verpakkingen, leer, keramiek, glas, vloerbedekking, afdichtingen, kunststof, weefsel, kurk en metaal met smeltlijm volgens de technische gegevens. De te lijmen werkstukken moeten schoon, droog en vetvrij zijn.

Wij raden u aan, het elektrisch gereedschap te gebruiken met originele accessoires van Trotec.

Elk ander gebruik dan het bedoeld gebruik is, geldt als verkeerd gebruik.

Logisch voorspelbaar verkeerd gebruik

Het apparaat is niet geschikt voor,

- het lijmen van hittegevoelige materialen, zoals zacht PVC, styropor en andere schuimstoffen.
- werkzaamheden met grote oppervlakken

Persoonlijke kwalificaties

Personen die dit apparaat gebruiken moeten:

- De gebruiksaanwijzing, vooral het hoofdstuk veiligheid hebben gelezen en begrepen.

Persoonlijke beschermingsuitrusting



Draag een veiligheidsbril.

U beschermt hiermee uw ogen tegen afsplinterende, vallende en rondvliegende brokstukken, die letsel kunnen veroorzaken.



Draag veiligheidshandschoenen.

U beschermt hiermee uw handen tegen verbranding, kneuzingen en schaafwonden.

Restgevaaren



Waarschuwing voor elektrische spanning

Elektrische schok door onvoldoende isolatie. Controleer het apparaat voor elk gebruik op beschadigingen en een probleemloze werking. Gebruik het apparaat niet meer als u beschadigingen vaststelt.

Gebruik het apparaat niet als het apparaat of uw handen vochtig of nat zijn!



Waarschuwing voor elektrische spanning

Werkzaamheden aan elektrische onderdelen mogen alleen door een geautoriseerd gespecialiseerd bedrijf worden uitgevoerd!



Waarschuwing voor elektrische spanning

Voor alle werkzaamheden aan het apparaat de netstekker uit het stopcontact verwijderen! Raak de netstekker niet aan met vochtige of natte handen.

De netstekker van het netsnoer uit het stopcontact trekken door de netstekker vast te pakken.



Waarschuwing voor elektrische spanning

Er bestaat kortsluitgevaar door in de behuizing binnendringende vloeistoffen!

Dompel het apparaat en de accessoires niet onder in water. Zorg dat geen water of andere vloeistoffen in de behuizing komen.



Waarschuwing voor hete oppervlakken

Het werktgereedschap kan na het gebruik nog heet zijn. Er bestaat verbrandingsgevaar bij het aanraken van het werktgereedschap.

Raak het werktgereedschap niet aan met blote handen! Draag veiligheidshandschoenen!



Waarschuwing

Van dit apparaat kunnen gevaren uitgaan als het ondeskundig of niet volgens het bedoeld gebruik wordt gebruikt door niet geïnstrueerde personen! Zorg dat wordt voldaan aan de persoonlijke kwalificaties!



Waarschuwing

Het apparaat is geen speelgoed en hoort niet in kinderhanden.



Waarschuwing

Verstikkingsgevaar!

Laat het verpakkingsmateriaal niet achteloos rondslingeren. Voor kinderen kan dit gevaarlijk speelgoed zijn.



Voorzichtig

Houd voldoende afstand van warmtebronnen.

Let op

Het apparaat kan beschadigd raken als het niet correct wordt opgeslagen of getransporteerd.

De informatie m.b.t. het transport en de opslag van het apparaat opvolgen.

Gedrag bij noodgevallen / noodstop-functie

Noodstop:

Door het uit het stopcontact trekken van de netstekker wordt de werking van het apparaat onmiddellijk gestopt. Beveilig het apparaat tegen onbedoeld herinschakelen, de netstekker uit het stopcontact getrokken laten.

Gedrag bij noodgevallen:

1. Schakel het apparaat uit.
2. Bij noodgevallen het apparaat scheiden van de netvoeding: De netstekker van het netsnoer uit het stopcontact verwijderen door de stekker vast te pakken.
3. Sluit een defect apparaat niet weer aan op de netaansluiting.

Informatie over het apparaat

Beschrijving van het apparaat

Het apparaat PGGGS 10-230V is een lijmpistool voor reparatie- en hobbywerkzaamheden. Het apparaat is geschikt voor het lijmen van hout, kunststof, textiel, karton, papier, keramiek, leer, kurk, glas en metaal.

Bij een werkpauze kunt u het lijmpistool op de opstelbeugel wegzetten of in de apparaathouder met druppelschaal.

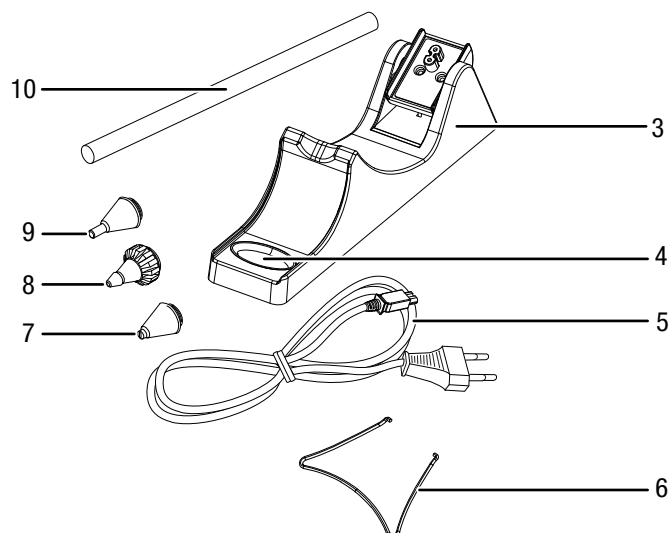
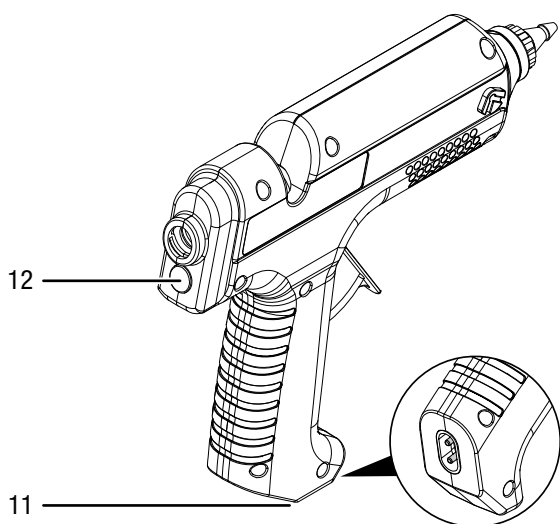
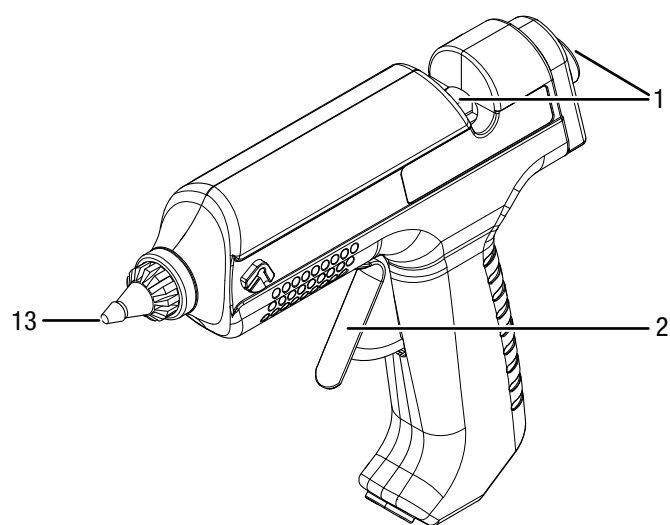
Zowel de warmtebuffer als het verwijderbare snoer zorgen voor draadloos werken.

De opwarmtijd is 5 minuten.

De 3 mondstukken kunnen binnen enkele seconden zonder gereedschap worden gewisseld en zijn geschikt voor verschillende toepassingsgebieden, bijv. voor het precies doseren bij fijne werkzaamheden en nauwkeurig doseren op moeilijk toegankelijke plaatsen.

De ergonomisch gevormde greep en het geringe gewicht zorgen voor het werken zonder vermoeidheid.

Overzicht van het apparaat



Nr.	Aanduiding
1	Toevoerkanaal
2	Toevoerbeugel
3	Apparaathouder met stroomaansluiting
4	Druppelschaal
5	Netsnoer
6	Opstelbeugel
7	Breedsleufmondstuk
8	Universeel mondstuk
9	Fijn mondstuk
10	Lijmstick
11	Aansluiting voor netsnoer
12	Bedrijfslampje voor netaansluiting
13	Mondstuk

Leveromvang

- 1 x apparaat PGGGS 10-230V
- 1 x apparaathouder met druppelschaal
- 1 x netsnoer
- 1 x universeel mondstuk
- 1 x fijn mondstuk
- 1 x breedsleufmondstuk
- 6 x lijmstick, lengte: 150 mm, diameter: 11 mm
- 1 x transportkoffer
- 1 x handleiding

Technische gegevens

Parameter	Waarde
Model	PGGS 10-230V
Netaansluiting	1/N/PE ~ 220 – 240 V / 50 Hz
Opgenomen vermogen	25 W (500 W bij in gebruik nemen)
Omgevingstemperatuur werkzaamheden	5 °C tot 50 °C
Smeltemperatuur	200 °C
Lijmstick	Diameter 11 mm Lengte 150 mm
Opwarmtijd	ca. 5 min
Kabellengte	2 m
Gewicht	0,3 kg

Transport en opslag

Let op

Het apparaat kan beschadigd raken als het niet correct wordt opgeslagen of getransporteerd.

De informatie m.b.t. het transport en de opslag van het apparaat opvolgen.

Transport

Gebruik voor het transport van het apparaat de meegeleverde transportkoffer, om het apparaat te beschermen tegen inwerkingen van buitenaf.

Volg **vóór** elk transport de volgende instructies op:

- De netstekker van het netsnoer uit het stopcontact trekken door de stekker vast te pakken.
- Laat het apparaat afkoelen.

Opslag

Vóór elke opslag de volgende aanwijzingen opvolgen:

- De netstekker van het netsnoer uit het stopcontact trekken door de stekker vast te pakken.
- Laat het apparaat afkoelen.
- Reinig het apparaat, zoals in het hoofdstuk onderhoud is beschreven.
- Gebruik voor het opbergen van het apparaat de meegeleverde transportkoffer, om het apparaat te beschermen tegen inwerkingen van buitenaf.

Houd bij het niet gebruiken van het apparaat rekening met de volgende opslagcondities:

- Droog en tegen vocht en hitte beschermd
- Omgevingstemperatuur onder 45 °C
- In de transportkoffer op een plaats die beschermd is tegen stof en direct zonlicht

In gebruik nemen

Apparaat uitpakken

- Verwijder de transportkoffer uit de verpakking.



Waarschuwing voor elektrische spanning

Elektrische schok door onvoldoende isolatie. Controleer het apparaat voor elk gebruik op beschadigingen en een probleemloze werking. Gebruik het apparaat niet meer als u beschadigingen vaststelt.

Gebruik het apparaat niet als het apparaat of uw handen vochtig of nat zijn!

- Controleer de leveromvang op volledigheid en let op beschadigingen.



Waarschuwing

Verstikkingsgevaar!

Laat het verpakkingsmateriaal niet achteloos rondslingeren. Voor kinderen kan dit gevaarlijk speelgoed zijn.

- Het gebruikte verpakkingsmateriaal recycleren volgens de nationale wetgeving.

Opstelbeugel monteren

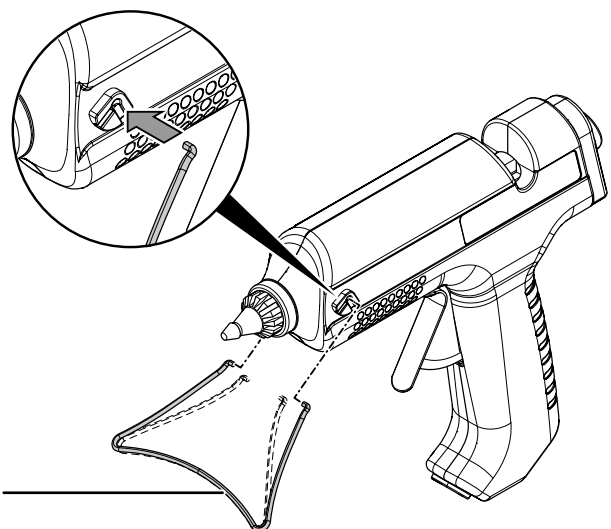


Veiligheidsbril dragen

De opstelbeugel kan bij het monteren wegspringen en evt. oogletsel veroorzaken. Draag een geschikte veiligheidsbril.

Voor het eerste gebruik moet de opstelbeugel worden bevestigd bij het apparaat.

1. Trek de uiteinden van de opstelbeugel (6) iets uit elkaar en schuif deze in de openingen links en rechts van het apparaat.



2. U kunt de opstelbeugel weer verwijderen, door deze uit de openingen te trekken.

Lijmstick insteken

1. Schuif de lijmstick (10) in het toevoerkanal (1).

Netsnoer aansluiten

1. Steek de netstekker in een volgens de voorschriften gezekeerd stopcontact.

Bediening

Tips en instructies voor de omgang met het lijmpistool

Algemeen:

- Ontvet metaaloppervlakken voor het lijmen. Bewerkingsmachines laten vaak olieresten achter.
- De lijm kan niet volledig worden verwijderd uit textiel. Door het hoge smeltpunt kan het ook niet door wassen in de kookwas worden verwijderd.
- De lijmpunten kunnen bij vochtigheid weer losraken.
- Gebruik voor verschillende materialen evt. speciale lijmsticks.
- Houd bij huidcontact met de hete lijm deze plek direct enkele minuten onder een koude waterstraal.
- De te lijmen materialen en de ondergrond, waarop u werkt, mogen niet licht ontvlambaar of brandbaar zijn.
- Controleer bij hittegevoelige materialen voor het lijmen op een proefwerkstuk of het geschikt is.

Lijmen:

- De lijm bij flexibele materialen, zoals textiel, in zigzaglijn opbrengen.
- Snel afkoelende materialen, zoals staal, voor een betere lijmhechting bijv. met een heteluchtpistool opwarmen.
- De werkstukken na het lijmen kort met de hand tegen elkaar drukken. U heeft geen spaninrichting nodig.
- U kunt het apparaat gebruiken voor het puntlijmen of voor een lijmnaad.
- Lijmpunten kunnen door verhitten weer worden losgemaakt.
- Lijmresten bij het mondstuk kunnen na het afkoelen eenvoudig worden verwijderd.
- Verwijder lijmresten na het afkoelen bij voorkeur met een scherp mes.
- De lijmpunten kunnen worden geschilderd.
- Gladde oppervlakken voor het lijmen opruwen.

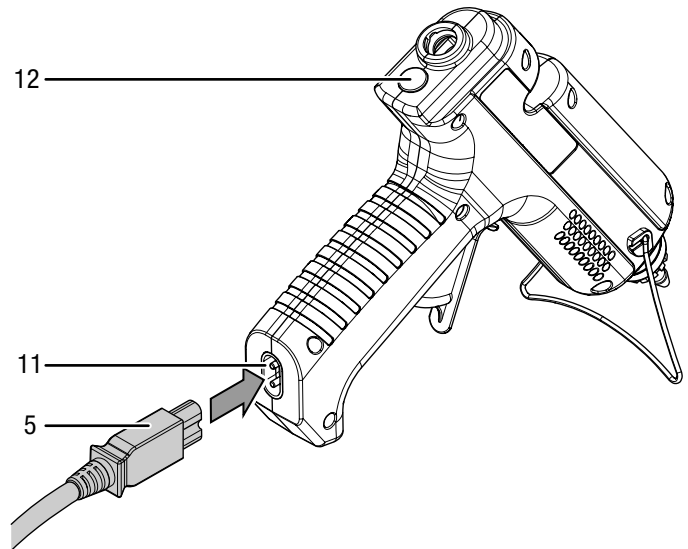
Apparaat in- en uitschakelen

Draag bij werkzaamheden met het apparaat uw persoonlijke beschermingsuitrusting.

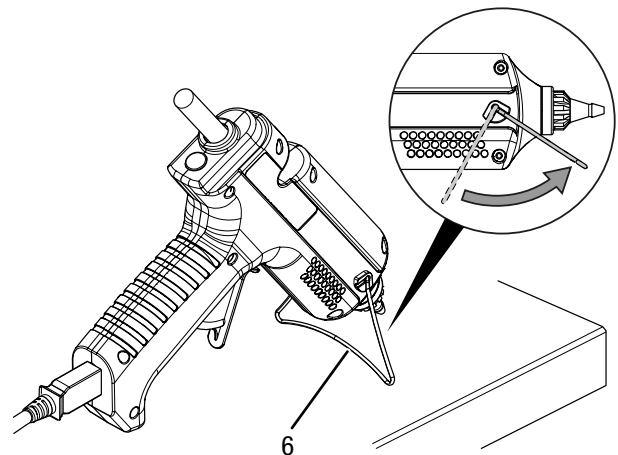
U kunt met het apparaat zowel snoergebonden als snoerloos werken.

Snoergebonden werken (duurbedrijf)

1. Verbind het netsnoer (5) met de aansluiting (11) op het lijmpistool.
⇒ Het bedrijfslampje (12) brandt.



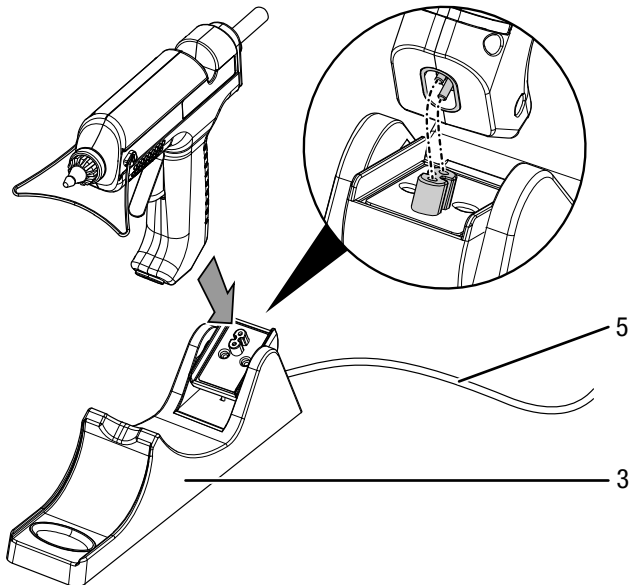
2. Klap de opstelbeugel (6) uit en zet het lijmpistool neer.



3. Laat het lijmpistool ca. 5 minuten opwarmen.
⇒ Het lijmpistool is klaar voor gebruik.

Snoerloos werken

1. Verbind het netsnoer (5) met de netaansluiting van de apparaathouder (3).
2. Plaats het lijmpistool in de apparaathouder (3).
⇒ Het bedrijfslampje (12) brandt.



3. Laat het lijmpistool ca. 5 minuten opwarmen.
⇒ Het lijmpistool is klaar voor gebruik.
⇒ Door de geïntegreerde warmtebuffer is snoerloos werken mogelijk.
4. Wordt de lijm langzaam of taai afgegeven, het lijmpistool opnieuw opwarmen in de apparaathouder.

Mondstuk wisselen



Waarschuwing voor hete oppervlakken



Het mondstuk kan na gebruik nog heet zijn. Er bestaat verbrandingsgevaar bij het aanraken van het mondstuk.

Het mondstuk alleen aanraken bij de hittebeschermingsmantel!

Draag veiligheidshandschoenen!

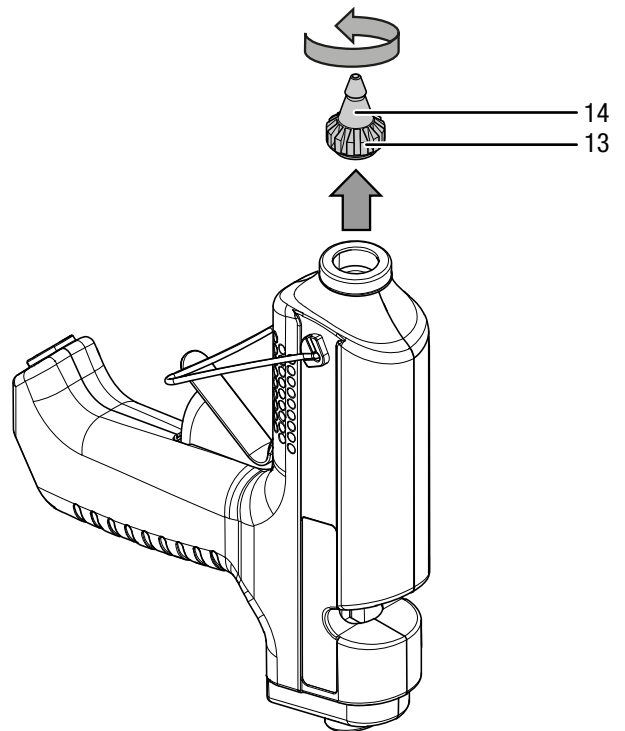


Info

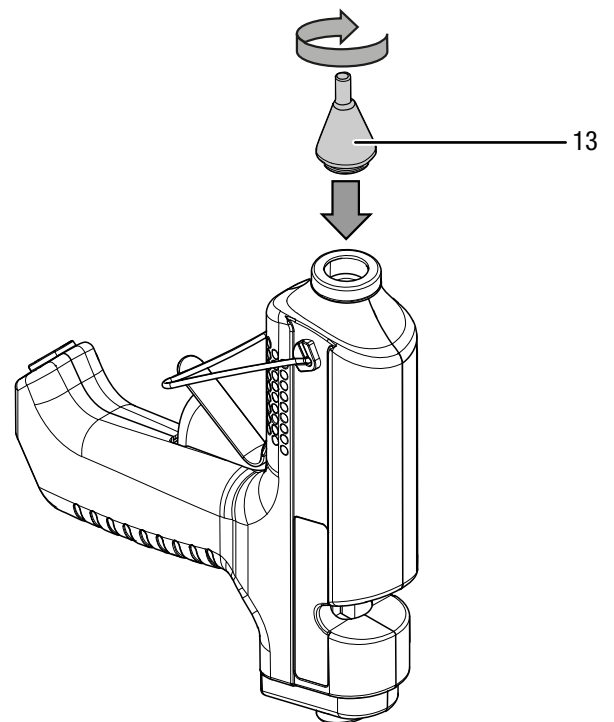
Het apparaat verticaal houden met het mondstuk naar boven, zodat de lijm niet weglekt.

U kunt het mondstuk alleen wisselen als het apparaat warm is.

1. Het apparaat ca. 1 tot 2 minuten opwarmen.
2. Het mondstuk (13) bij de hittebeschermingsmantel (14) in pijlrichting losschroeven.



3. Het gewenste mondstuk (13) in pijlrichting vastschroeven.



Lijmen



Waarschuwing voor hete oppervlakken

Het mondstuk kan na gebruik nog heet zijn. Lijm die uit het mondstuk komt kan heet zijn. Er bestaat verbrandingsgevaar.

Het mondstuk niet aanraken met blote handen!

Draag veiligheidshandschoenen!



Info

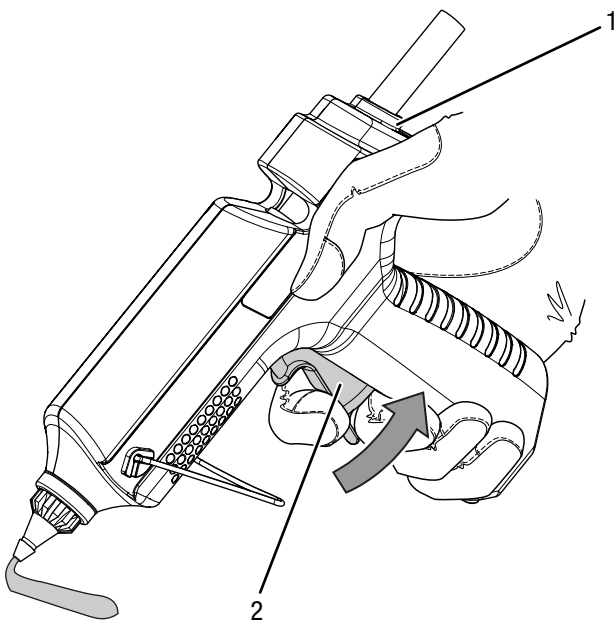
Bij het naschuiven van de lijmstick heeft het apparaat iets meer tijd nodig voor het opwarmen dan bij het eerste gebruik. Hard geworden lijmresten kunnen het toevoerkanaal blokkeren.



Info

Lijmpunten moeten schoon, droog en vetvrij zijn.

1. Laat het lijmpistool opwarmen. De voor het materiaal geschikte lijmstick vanaf de achterzijde in het toevoerkanaal (1) schuiven.
2. Druk op de toevoerbeugel (2), voor het regelen van de lijmstroom voor de geplande werkzaamheden.



3. De lijm puntvormig of in een lijn opbrengen.
4. Druk de beide te verlijmen werkstukken direct ca. 30 seconden tegen elkaar.
 - ⇒ Na ca. 5 minuten is het lijmpunt belastbaar.
5. Plaats het apparaat bij werkpauses in de apparaathouder of plaats het apparaat op de opstelbeugel.

Buiten gebruik stellen



Waarschuwing voor elektrische spanning

Raak de netstekker niet aan met vochtige of natte handen.

- De netstekker van het netsnoer uit het stopcontact trekken door de stekker vast te pakken.
- Laat het apparaat evt. afkoelen.
- Reinig het apparaat volgens het hoofdstuk onderhoud.
- Het apparaat opslaan volgens het hoofdstuk transport en opslag.

Defecten en storingen

Het apparaat is tijdens de productie meerdere keren op een goede werking getest. Mochten er desondanks storingen ontstaan, controleer het apparaat dan op basis van de volgende lijst.

Werkzaamheden voor het verhelpen van fouten en storingen, waarvoor de behuizing moet worden geopend, mogen alleen door een geautoriseerd elektrotechnische vakbedrijf of door Trotec worden uitgevoerd.

Bij het eerste gebruik ontstaat lichte rook of geurvorming:

- Hierbij gaat het niet om een fout of een storing. Na kort draaien verdwijnen deze verschijnselen.

Het apparaat start niet:

- Controleer de netaansluiting.
- Controleer het netsnoer en de netstekker op beschadigingen. Constateert u beschadigingen, probeer dan niet het apparaat weer in gebruik te nemen. Bestel bij Trotec een vervangend netsnoer en vervang het defecte netsnoer hiermee.
- Controleer de afzekering van de gebouwinstallatie.



Info

Wacht minimaal 10 minuten, voordat u het apparaat weer inschakelt.

De lijmstick wordt niet getransporteerd:

- De lijmstick kan verbruikt of te kort zijn. Een nieuwe lijmstick insteken. Gebruik uitsluitend geschikte accessoires / geschikte lijmsticks volgens de technische gegevens.
- De diameter van de lijmstick kan te groot of te klein zijn. Gebruik uitsluitend geschikte accessoires / geschikte lijmsticks volgens de technische gegevens.

De lijmstick valt uit het apparaat:

- De diameter van de lijmstick is te klein. Gebruik uitsluitend geschikte accessoires / geschikte lijmsticks volgens de technische gegevens.

Vloeibare lijm stroomt uit het toevoerkanaal:

- De diameter van de lijmstick is te klein / of de smelttemperatuur van de lijmstick is te laag. Gebruik uitsluitend geschikte accessoires / geschikte lijmsticks volgens de technische gegevens.

De lijm wordt niet gelijkmatig afgegeven:

- Het kan zijn dat het apparaat de smelttemperatuur nog niet heeft bereikt. Laat het apparaat volledig opwarmen.
- Druk langzaam en gelijkmatig op de toevoerbeugel.

Het lijmpunt hecht slechts aan één kant:

- Het kan zijn dat de lijm is afgekoeld, voordat u de werkstukken tegen elkaar heeft gedrukt. De te lijmen werkstukken direct tegen elkaar drukken. Snel afkoelende materialen met een heteluchtpistool opwarmen. De lijm evt. puntvormig aanbrengen.

De lijm raakt los na het afkoelen:

- De oppervlakken kunnen vet, glad of stoffig zijn. Het oppervlak ontvetten, opruwen of reinigen.
- Het materiaal kan ongeschikt zijn voor het lijmen met smeltlijm. Gebruik speciale lijmsticks.

Gelijmde tegels in vochtige ruimten raken los:

- Vocht komt onder de lijmpunten. Gebruik speciale lijmsticks op cementbasis.

Gelijmde schoenzolen laten los:

- Het leer zwelt door vochtigheid. Gebruik speciale lijmsticks.

Er ontstaan lijmresten ("draden"):

- De toevoerbeugel wordt bij het beëindigen van het lijmen ingedrukt gehouden. Laat de startschakelaar op tijd los.
- Veeg het mondstuk bij het weghalen af op het werkstuk.

Het werkstuk smelt:

- Het werkstuk is gemaakt van hittegevoelig materiaal, bijv. styropor en is niet geschikt voor het verlijmen met smeltlijm. Gebruik speciale lijmsticks.

U krijgt brandwonden aan uw vingers bij het lijmen:

- De lijm slaat door bij papier of textiel. Draag veiligheidshandschoenen bij het werken met het lijmpistool. Gebruik evt. een hittebestendige onderlegger, bijv. van siliconen.
- Het materiaal bestaat uit metaal en kan verhit zijn. Draag veiligheidshandschoenen bij het werken met het lijmpistool.

Let op

Wacht na alle onderhouds- en reparatiewerkzaamheden minimaal 3 minuten. Schakel het apparaat daarna weer in.

Werkt het apparaat na deze controles nog niet probleemloos:

Neem contact op met de klantendienst. Het apparaat indien nodig voor reparatie naar een geautoriseerd elektrotechnisch vakbedrijf of naar Trotec brengen.

Onderhoud

Werkzaamheden voor aanvang van het onderhoud



Waarschuwing voor elektrische spanning

Raak de netstekker niet aan met vochtige of natte handen.

- De netstekker van het netsnoer uit het stopcontact trekken door de stekker vast te pakken.
- Laat het apparaat volledig afkoelen.



Waarschuwing voor elektrische spanning

Onderhoudswerkzaamheden waarvoor het openen van de behuizing noodzakelijk is, mogen uitsluitend door geautoriseerde vakbedrijven of door Trotec worden uitgevoerd.

Aanwijzingen voor het onderhoud

Binnenin de machine bevinden zich geen door de gebruiker te onderhouden of smeren onderdelen.

Reiniging

Het apparaat moet voor en na elk gebruik worden gereinigd.

Let op

Na het reinigen hoeft het apparaat niet te worden gesmeerd.



Waarschuwing voor elektrische spanning

Er bestaat kortsluitgevaar door in de behuizing binnendringende vloeistoffen!

Dompel het apparaat en de accessoires niet onder in water. Zorg dat geen water of andere vloeistoffen in de behuizing komen.

- Reinig het apparaat met een vochtige, zachte en pluisvrije doek. Zorg dat geen vochtigheid in de behuizing komt. Zorg dat elektrische onderdelen niet in contact komen met vocht. Gebruik geen agressieve reinigingsmiddelen, zoals reinigingssprays, oplosmiddelen, alcoholhoudende reinigingsmiddelen of schuurmiddelen voor het bevochtigen van de doek.
- Droog het apparaat met een zachte en pluisvrije doek.
- De aansluitcontacten bij apparaat en apparaathouder schoon houden.

Recycling

De verpakkingsmaterialen altijd milieubewust en volgens de geldende lokale recyclingvoorschriften recycleren.



Het symbool met een doorgestreepte vuilnisbak op een elektrisch of elektronisch apparaat is afkomstig uit de richtlijn 2012/19/EU. Het geeft aan dat dit apparaat aan het eind van de levensduur niet mag worden weggegooid met het huishoudelijk afval. Voor kosteloze retournering zijn er inzamelpunten voor oude elektrische en elektronische apparaten bij u in de buurt. De adressen kunt u opvragen bij uw gemeente. Voor veel EU-landen kunt u zich via de website <https://hub.trotec.com/?id=45090> informeren over andere retouromogelijkheden. Anders graag contact opnemen met een in uw land goedgekeurd recyclingbedrijf voor afgedankte apparaten.

Door het gescheiden inzamelen van oude elektrische en elektronische apparaten worden recycling, materiaalhergebruik, resp. andere vormen van hergebruik van oude apparaten mogelijk gemaakt. Ook worden zo negatieve gevolgen bij de recyclen van de mogelijk in de apparaten opgenomen gevaarlijke stoffen voor het milieu en voor de menselijke gezondheid voorkomen.

Trotec GmbH

Grebener Str. 7
D-52525 Heinsberg

☎ +49 2452 962-400

☎ +49 2452 962-200

✉ info@trotec.com

www.trotec.com