

NO

BRUKSANVISNING
LIMPISTOL



Innholdsfortegnelse

Merknader angående bruk av denne veiledningen.....	2
Sikkerhet.....	2
Informasjon om apparatet.....	6
Transport og lagring.....	7
Igangsetting.....	7
Betjening.....	8
Feil og forstyrrelser.....	11
Vedlikehold.....	12
Deponering.....	12

Merknader angående bruk av denne veiledningen

Symboler



Advarsel mot elektrisk spenning

Dette symbolet viser til at det er fare for personers liv og helse forbundet med elektrisk spenning.



Advarsel

Signalordet betegner en fare med middels risikograd som kan føre til dødsfall eller alvorlige personskader hvis den ikke unngås.



Forsiktig

Signalordet betegner en fare med lav risikograd som kan føre til lette eller middels personskader hvis den ikke unngås.

Instruks

Signalordet viser til viktig informasjon (f.eks. materielle skader), men ikke farer.



Info

Henvvisninger med dette symbolet hjelper deg å utføre oppgavene dine på en rask og sikker måte.



Følg bruksanvisningen

Henvvisninger med dette symbolet betyr at du må ta hensyn til veiledningen.



Bruk vernebriller

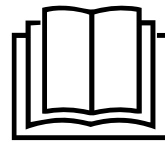
Henvvisninger med dette symbolet viser til at du må bruke øyebeskyttelse.



Bruk beskytteshansker

Henvisninger med dette symbolet viser til at du må bruke vernehansker.

Du kan laste ned den aktuelle versjonen av bruksanvisningen og EU-samsvarserklæringen ved hjelp av følgende lenke:



PGGS 10-230V



<https://hub.trotec.com/?id=41186>

Sikkerhet

Generelle sikkerhetsanvisninger for elektroverktøy



Advarsel

Les nøye igjennom alle sikkerhetsanvisninger, anvisninger, illustrasjoner og tekniske data som følger med apparatet.

Dersom anvisningene nedenfor ikke overholdes, kan dette medføre elektrisk støt, brann og/eller alvorlige skader.

Ta vare på alle sikkerhetsanvisninger og anvisninger for fremtidig bruk.

Apparatet kan benyttes av barn fra og med 8 år, samt personer med innskrenkede fysiske, sensoriske eller mentale evner eller manglende erfaring og/eller kunnskap. Forutsetningen er at de er under oppsikt eller har fått opplæring i sikker bruk av apparatet og farene som kan oppstå ved bruk.

Begrepet «*elektroverktøy*» som er brukt i sikkerhetsanvisningene, refererer til strømdrevne elektroverktøy (med strømledning) og batteridrevne elektroverktøy (uten strømledning).



Generelle sikkerhetsanvisninger for elektroverktøy – sikkerhet på arbeidsplassen

- **Hold arbeidsområdet rent og godt opplyst.** Manglende orden eller lys kan medføre ulykker.
- **Ikke arbeid med elektroverktøy i eksplosjonsfarlige omgivelser der det befinner seg brennbare væsker, gasser eller støv.** Elektroverktøy skaper gnister som kan tenne på støv eller damp.
- **Hold barn og andre personer borte fra området der du arbeider med elektroverktøy.** Dersom du blir forstyrret, kan du miste kontrollen over elektroverktøyet.

 **Generelle sikkerhetsanvisninger for elektroverktøy – elektrisk sikkerhet**

- **Pluggen til det elektriske verktøyet må passe inn i stikkontakten. Pluggen må ikke forandres på noe vis. Ikke bruk adapterpluggen sammen med jordet elektroverktøy.** Uforandrede plugg og passende stikkontakter reduserer risikoen for elektrisk støt.
- **Unngå kroppskontakt med jordete overflater som rør, varmovner, komfyrer og kjøleskap.** Det er økt fare for elektrisk støt når kroppen er jordet.
- **Hold elektroverktøy unna regn eller væske.** Dersom det trenger vann inn i elektroverktøyet, øker det risikoen for elektrisk støt.
- **Ikke bruk strømledningen til andre formål, som for eksempel å bære eller henge opp verktøyet eller trekke pluggen ut av stikkontakten. Hold strømledningen unna varme, olje, skarpe kanter eller bevegelige deler.** Skader på strømledningen eller ledninger som er rullet sammen, øker risikoen for elektrisk støt.
- **Dersom du arbeider med elektroverktøy utendørs, må du passe på at du kun benytter skjøteledninger som er egnet for utendørs bruk.** Du reduserer risikoen for elektrisk støt dersom du bruker en skjøteledning som er egnet til utendørs bruk.
- **Hvis du ikke kan unngå å bruke elektroverktøy i fuktige omgivelser, må du bruke en jordfeilbryter.** Bruk av jordfeilbryter reduserer risikoen for elektrisk støt.

 **Generelle sikkerhetsanvisninger for elektroverktøy – personsikkerhet**

- **Vær oppmerksom, pass på hva du gjør og vær fornuftig når du arbeider med elektroverktøy. Ikke bruk elektroverktøy når du er trøtt eller påvirket av narkotika, alkohol eller medikamenter.** Et øyeblikks uoppmerksomhet kan medføre alvorlige skader under arbeid med elektroverktøy.
- **Bruk alltid verneutstyr og vernebriller.** Bruk av personlig verneutstyr som støvmaske, sklisliske vernesko, hjelm og hodetelefoner, avhengig av type verktøy og arbeid, reduserer risikoen for skader.
- **Unngå utilsiktet igangsetting. Forsikre deg om at elektroverktøyet er slått av før du kobler det til strømforsyningen og/eller batteriet eller tar det opp eller bærer det.** Dersom du har fingeren på bryteren når du bærer elektroverktøyet, eller elektroverktøyet er slått på når du kobler det til strømforsyningen, kan dette medføre ulykker.

- **Fjern innstillingsverktøy eller skrutrekker før du slår på elektroverktøyet.** Et verktøy eller en nøkkel som befinner seg i bevegelige deler av elektroverktøyet, kan føre til skader.
- **Unngå unormale stillinger. Sørg for å stå stødig og hold alltid likevekten.** På denne måten kan du kontrollere verktøyet bedre om det skulle oppstå uventede situasjoner.
- **Bruk egnede klær. Ikke bruk vide klær eller smykker. Unngå kontakt mellom hår eller klær og bevegelige deler.** Løstsittende klær, smykker eller langt hår kan sette seg fast i bevegelige deler.
- **Hvis det kan monteres innretninger for støvsuging og -opsamling, må du forsikre deg om at disse tilkobles og benyttes på riktig måte.** Bruk av støvavtrekk kan redusere fare på grunn av støv.
- **Vær bevisst på farene ved bruk av elektroverktøy og pass på å overholde sikkerhetsreglene selv om du har lang erfaring og godt kjennskap til bruk av elektroverktøy.** Uoppmerksomhet kan føre til alvorlige personskader på en brøkdel av et sekund.

 **Generelle sikkerhetsanvisninger for elektroverktøy – bruk og behandling av elektroverktøy**

- **Unngå overbelastning av elektroverktøyet. Bruk elektroverktøy som egner seg for arbeidet du skal utføre.** Dersom du bruker elektroverktøy som egner seg for arbeidet du skal utføre, medfører det økt sikkerhet i angitt effektområde.
- **Ikke bruk elektroverktøy med defekt bryter.** Elektroverktøy som ikke kan slås av eller på, medfører fare og må repareres.
- **Trekk støpselet ut av stikkontakten og/eller fjern batteriet før du foretar innstillinger på apparatet, skifter tilbehør eller legger bort elektroverktøyet.** Disse forholdsreglene forhindrer utilsiktet start av elektroverktøyet.
- **Elektroverktøy som ikke er i bruk, skal oppbevares utenfor barns rekkevidde. Ikke la andre personer bruke elektroverktøyet dersom de ikke er kjent med bruken av det eller ikke har lest disse anvisningene.** Elektroverktøy er farlig dersom det brukes av uerfarne personer.
- **Ta godt vare på elektroverktøyet og bruksverktøyet. Kontroller om bevegelige deler fungerer som de skal og ikke er fastklemt, om deler er brukket eller skadet på en måte som påvirker funksjonen til elektroverktøyet. Sørg for at ødelagte deler blir reparert før elektroverktøyet brukes.** Dårlig vedlikehold av elektroverktøy forårsaker mange ulykker.

- **Hold kutteredskaper skarpe og rene.** Velpleide kutteredskaper med skarpe skjær klemmes ikke så raskt fast og er lettere å føre.
- **Bruk elektroverktøy, bruksverktøy, påmontert verktøy osv. i overensstemmelse med disse anvisningene. Ta hensyn til arbeidsforhold og arbeidet som skal utføres.** Bruk av elektroverktøy til andre formål enn de apparatene er utviklet for, kan medføre fare.
- **Hold håndtak og flater tørre, rene og fri for olje og fett.** Glatte håndtak og flater utgjør en fare for sikkerheten og gir dårligere kontroll over elektroverktøyet i uforutsette situasjoner.



Generelle sikkerhetsanvisninger for elektroverktøy – service

- **Elektroverktøy skal kun repareres av kvalifiserte fagfolk og med originale reservedeler.** Slik ivaretas sikkerheten til elektroverktøyet.



Apparatspesifikke sikkerhetsanvisninger for limpistoler

- **Sett apparatet kun ned på brannsikre, ikke varmeledende og stabile underlag.** Det er fare for brann grunnet oppvarmingen av apparatet under arbeid.
- **Ikke bruk brennbare løsningsmidler for rengjøring av limrester.** Stor brannfare.
- **Ikke ta på dysen eller limpinnen.** Dysen og limpinnen blir over 200 °C varme.
- **Ikke la varmt lim havne på personer eller dyr.** Hvis du får varmt lim på huden, må det berørte stedet umiddelbart holdes under kaldt rennende vann i noen minutter. Ikke prøv å fjerne limet fra huden.
- **Ikke trekk limpinnen ut av dysen.** Berøring av det varme limet kan forårsake alvorlige forbrenninger og elektroverktøyet kan bli skadet.
- **Bruk aldri limpistolen i omgivelsestemperaturer under 5 °C eller over 50 °C.**
- **Ikke bruk limpistolen i en omgivelse med direkte, kald vind.** Apparatet mister effekten og du sløser med strøm.
- **Ikke utøv overstadig trykk på utløseren ved kontinuerlig bruk.** Limpistolen kan bli skadet.
- **Oppgaver som krever at apparatet åpnes, skal kun utføres av autoriserte fagverksteder.**
- **Hvis det oppstår en returstrøm av lim, må oppgaven umiddelbart avsluttes!** Før videre drift må et fagverksted rengjøre apparatet.

Riktig bruk

Bruk apparatet PGG 10-230V utelukkende til liming av tre, papp, emballasje, skinn, keramikk, glass, teppe, tetning, plast, stoff, kork og metall med smeltelim under overholdelse av de tekniske spesifikasjonene. Arbeidselementene som skal limes, må være rene, tørre og fri for fett.

Vi anbefaler å bruke elektroverktøy sammen med originalt tilbehør fra Trotec.

Annen bruk enn riktig bruk, regnes som feil bruk.

Sannsynlig og forutsigbar feil bruk

Apparatet er ikke egnet til

- liming av varmeømfintlige materialer som for eksempel myk PVC, isopor og andre skumstoffer.
- arbeid på store flater.

Personalkvalifikasjoner

Personene som bruker dette apparatet, må:

- ha lest og forstått bruksanvisningen og spesielt kapittelet om sikkerhet.

Personlig verneutstyr



Bruk vernebrille.

Slik beskytter du øynene mot deler som fliser av, faller ned eller fyker rundt og kan forårsake skader.



Bruk vernehansker.

Slik beskytter du hendene mot forbrenninger, klemskader og skrubbsår.

Restfarer



Advarsel mot elektrisk spenning

Elektrisk støt grunnet utilstrekkelig isolering. Kontroller at apparatet fungerer som det skal og ikke har skader før hver bruk. Ikke benytt apparatet dersom det har synlige skader. Ikke bruk tangen hvis tangen eller hendene dine er fuktige eller våte!



Advarsel mot elektrisk spenning

Arbeid på de elektriske komponentene må kun utføres av et autorisert fagfirma!



Advarsel mot elektrisk spenning

Før alt arbeid på apparatet må man trekke støpselet ut av strømuttaket!

Ikke ta på støpselet med fuktige eller våte hender. Hold alltid i støpselet når du trekker ut kontakten.



Advarsel mot elektrisk spenning

Det er fare for kortslutning hvis det trenger væsker inn i apparatet!

Ikke hold apparatet og tilbehøret under vann. Pass på at det ikke trenger vann eller andre væsker inn i apparatet.



Advarsel for varm overflate

Verktøyet som brukes kan være svært varmt etter bruk. Det er fare for forbrenningsskader dersom du berører verktøyet.

Ikke berør verktøyet med bare hender.
Bruk vernehansker.



Advarsel

Det kan utgå farer fra dette apparatet hvis det brukes på feil måte av personer som ikke er opplært i bruken av apparatet. Ta hensyn til personalkvalifikasjonene!



Advarsel

Apparatet er ikke et leketøy og må oppbevares utilgjengelig for barn.



Advarsel

Kvelningsfare!

Ikke la emballasjen ligge strødd rundt. Den kan være et farlig leketøy for barn.



Forsiktig

Hold god nok avstand til varmekildene.

Instruks

Hvis apparatet lagres eller transporteres feil, kan det bli skadet.

Ta hensyn til informasjonen om transport og lagring av apparatet.

Adferd i nødstilfeller / nødstoppfunksjon

Nødstopp:

Når du trekker støpselet til strømledningen ut av stikkkontakten, stanser apparatet umiddelbart. For å sikre apparatet mot utilsiktet gjenstart, bør støpselet være frakoblet stikkkontakten.

Adferd i nødstilfeller:

1. Slå av apparatet.
2. I nødstilfeller må du koble apparatet fra strømmen: Trekk strømledningen ut fra stikkkontakten ved å trekke i støpselet.
3. Et defekt apparat må ikke kobles til strømuttak.

Informasjon om apparatet

Beskrivelse av apparatet

Apparatet PGGGS 10-230V er en batteridrevet limpistol for reparasjons- og hobbyarbeid. Apparatet er egnet for liming av tre, plast, tekstiler, kartong, papir, keramikk, skinn, kork, glass og metall.

Ved en pause i arbeide kan limpistolen settes i settebøylen eller på apparatholderen med dryppskål.

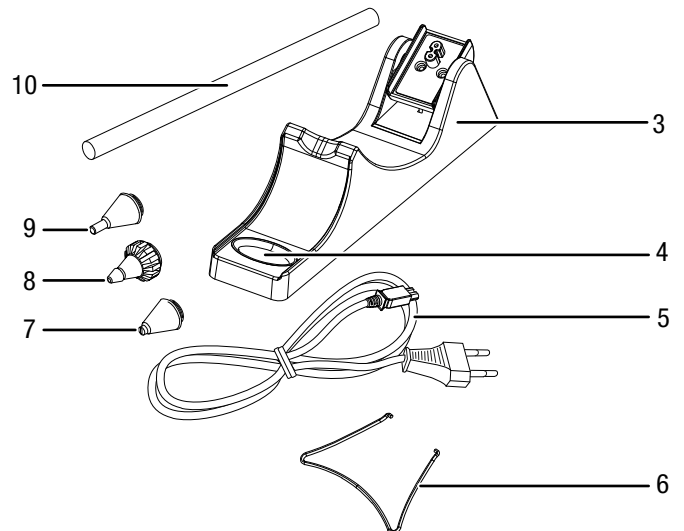
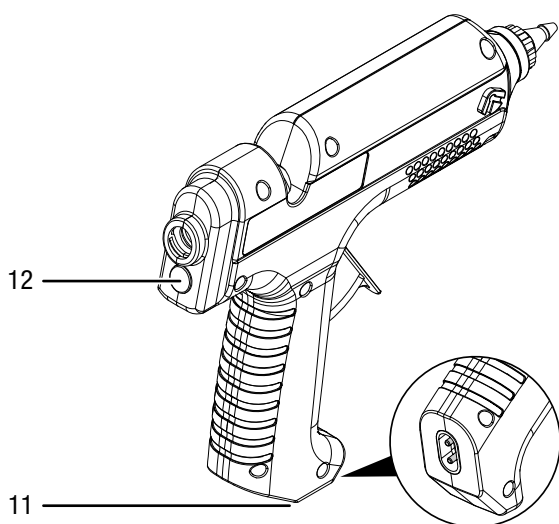
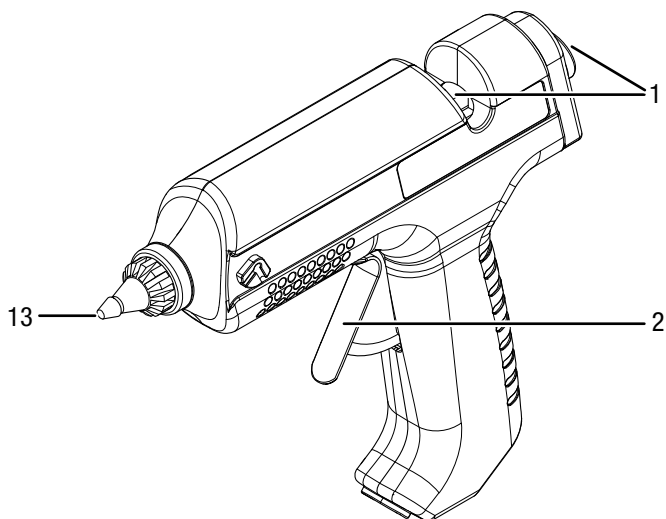
Både varmelageret og den avtakbare ledningen sørger for trådløst arbeid.

Oppvarmingstiden er 5 minutter.

De 3 dysene kan skiftes på få sekunder uten verktøy og er egnet for ulike bruksområder, f.eks. for presis dosering ved finurlig arbeid og for nøyaktig dosering på steder som er vanskelige å komme til.

Det ergonomisk utformede håndtaket og den lave vekten sørger for arbeid som ikke sliter en ut.

Presentasjon av apparatet



Nr.	Betegnelse
1	Fremskyvingskanal
2	Fremskyvingsavtrekker
3	Apparatholder med strømtilkobling
4	Dryppskål
5	Strømledning
6	Settebøyle
7	Dyse med bred åpning
8	Universaldyse
9	Findyse
10	Limpinne
11	Tilkoblingskontakt for strømledning
12	Driftslampe for strømtilkobling
13	Dyse

Leveringsomfang

- 1 x apparat PGGGS 10-230V
- 1 x apparatholder med dryppskål
- 1 x strømledning
- 1 x universaldyse
- 1 x findyse
- 1 x dyse med bred åpning
- 6 x limpinner, lengde: 150 mm diameter: 11 mm
- 1 x transportkoffert
- 1 x anvisning

Tekniske data

Parameter	Verdi
Modell	PGGS 10-230V
Strømtilkobling	1/N/PE ~ 220 – 240 V / 50 Hz
Effektforbruk	25 W (500 W ved igangsetting)
Omgivelsestemperatur arbeid	5 °C til 50 °C
Smeltetemperatur	200 °C
Limpinne	Diameter 11 mm
	Lengde 150 mm
Oppvarmingstid	ca. 5 min
Kabellengde	2 m
Vekt	0,3 kg

Transport og lagring

Instruks

Hvis apparatet lagres eller transporteres feil, kan det bli skadet.

Ta hensyn til informasjonen om transport og lagring av apparatet.

Transport

Bruk transportkofferten som er del av leveringsomfanget for å transportere apparatet slik at det beskyttes mot påvirkninger utenfra.

Ta hensyn til følgende instruks **før** hver transport:

- Hold alltid i støpselet når du trekker ut kontakten.
- La apparatet avkjøles.

Lagring

Ta hensyn til følgende instruks **før** hver lagring:

- Hold alltid i støpselet når du trekker ut kontakten.
- La apparatet avkjøles.
- Rengjør apparatet som beskrevet i kapitlet Vedlikehold.
- bruk transportkofferten som er del av leveringsomfanget for å lagre apparatet slik at det beskyttes mot påvirkninger utenfra.

Når apparatet ikke er i bruk, må følgende lagerbetingelser overholdes:

- beskyttet mot frost og varme
- omgivelsestemperatur under 45 °C
- i transportkofferten på et sted som er beskyttet mot støv og direkte sollys

Igangsetting

Pakk ut apparatet

- Ta transportkofferten ut av emballasjen.



Advarsel mot elektrisk spenning

Elektrisk støt grunnet utilstrekkelig isolering. Kontroller at apparatet fungerer som det skal og ikke har skader før hver bruk.

Ikke benytt apparatet dersom det har synlige skader. Ikke bruk tangen hvis tangen eller hendene dine er fuktige eller våte!

- Kontroller at innholdet er komplett og vær oppmerksom på eventuelle skader.



Advarsel

Kvelningsfare!

Ikke la emballasjen ligge strødd rundt. Den kan være et farlig leketøy for barn.

- Kasser emballasjematerialene i henhold til den nasjonale lovgivningen.

Montere settebøyle

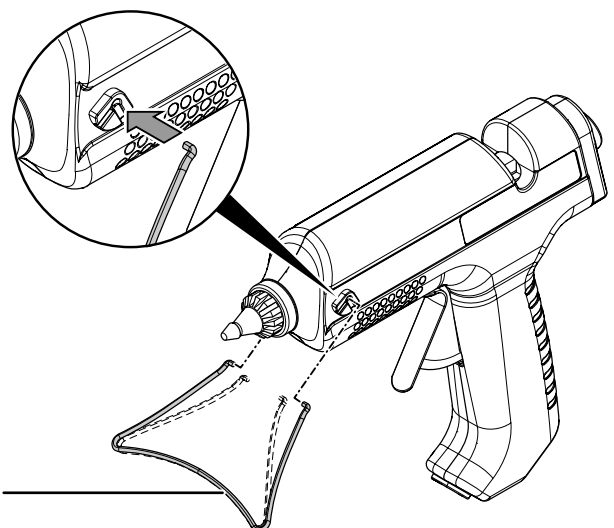


Bruk vernebriller

Settebøylen kan sprette ut ved montering og ev. skade øynene. Bruk egnede vernebriller.

Før første gangs bruk må settebøylen festes på apparatet.

1. Trekk endene på settebøylen (6) lett fra hverandre og skyv den inn i anordningene på venstre og høyre side på apparatet.



2. Du kan ta settebøylen av igjen ved å trekke den ut av anordningene.

Sette inn limpinne

1. Skyv en limpinne (10) inn i fremskyvingskanalen (1).

Koble til nettledningen

1. Sett strømstøpselet inn i en forskriftsmessig jordnet stikkontakt.

Betjening

Tips og instruksjoner for omgang med limpistolen

Generelt:

- Fjern fett fra metalloverflater før liming. Bearbeidingsmaskiner etterlater seg ofte oljerester.
- Limet kan ikke fjernes helt fra tekstiler. På grunn av det høye smeltepunktet kan det også ikke fjernes i en kokevask.
- Limstedene kan løsne igjen ved fuktighet.
- Bruk ev. spesial-limpinner for ulike materialer.
- Hvis du får varmt lim på huden, må det berørte stedet umiddelbart holdes under kaldt rennende vann i noen minutter.
- Materialene som skal limes og underlaget som det arbeides på må ikke være lett antennelig eller brennbar.
- Kontroller om varmeømfintlige materialer er egnet for liming med et prøvestykke.

Liming:

- Påfør limet i sikksakklinjer ved liming på fleksible materialer, som f.eks. tekstiler.
- Varm opp materialer som raskt avkjøles, som stål, for bedre hefting ved liming, f.eks. med en varmluftspistol.
- Trykk arbeidsebnene sammen en stund for hånd etter limingen. Det trengs ingen tvinger.
- Du kan bruke apparatet til punktliming eller for en limsøm.
- Limstedene kan løsnes igjen ved at de varmes opp.
- Limrester på dysen kan lett fjernes etter avkjøling.
- Limrestene fjernes best med en skarp kniv etter avkjøling.
- Limstedene kan lakeres.
- Glatt ut ru overflater før liming.

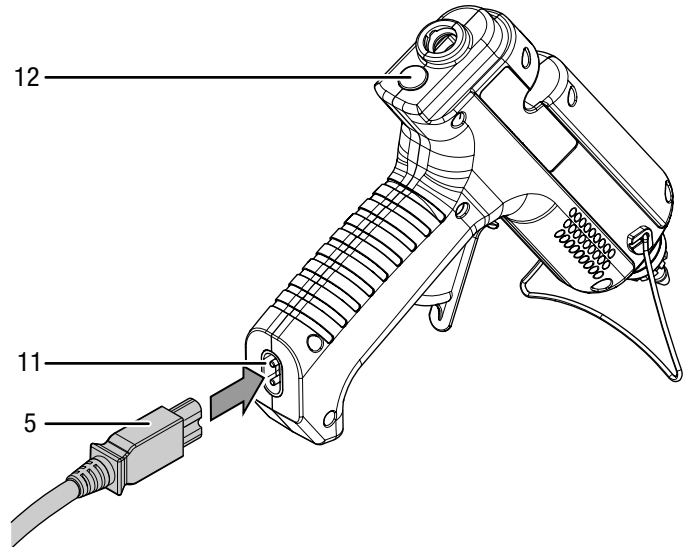
Slå apparatet på og av

Bruk personlig verneutstyr når du arbeider med apparatet.

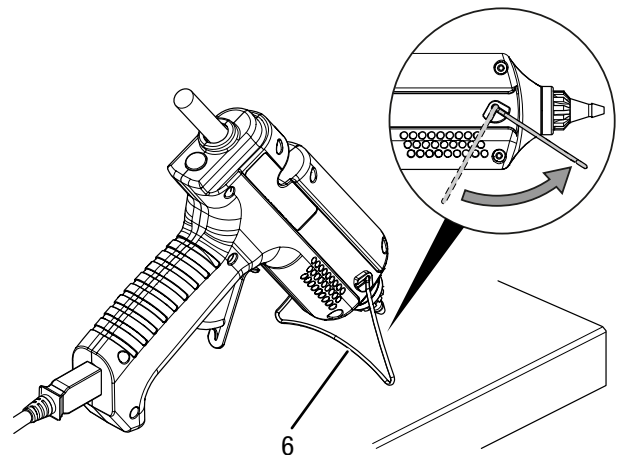
Du kan bruke arbeidet både med ledning og uten.

Arbeid med ledning (kontinuerlig drift)

1. Koble strømledningen (5) til tilkoblingskontakten (11) på limpistolen.
⇒ Driftslampen (12) lyser.



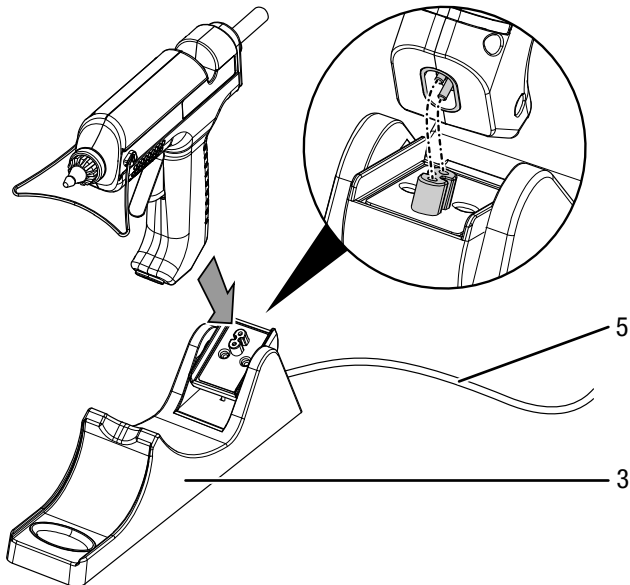
2. Fold ut settebøylen (6) og sett fra deg limpistolen.



3. La limpistolen varmes opp i ca. 5 minutter.
⇒ Limpistolen er klar til bruk.

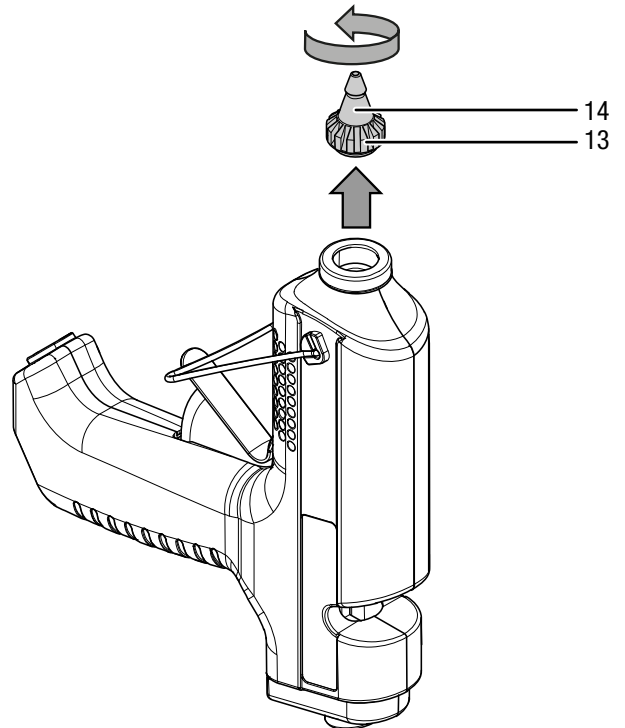
Arbeide uten ledning

1. Koble strømledningen (5) til apparatholderens (3) strømtilkobling.
2. Sett limpistolen i apparatholderen (3).
⇒ Driftslampen (12) lyser.



Du kan bare skifte dyse når apparatet er varmt.

1. Varm apparatet opp i ca. 1 til 2 minutter.
2. Skru dysen (13) på varmebeskyttelsesmantelen (14) av i pilens retning.



3. La limpistolen varmes opp i ca. 5 minutter.
⇒ Limpistolen er klar til bruk.
⇒ Med det integrerte varmelageret er det mulig å arbeide uten ledning.
4. Hvis limet kommer ut langsomt eller seigt, må limpistolen varmes opp i apparatholderen på nytt.

3. Skru den valgte dysen (13) på i pilens retning.

Skifte dyse



Advarsel for varm overflate

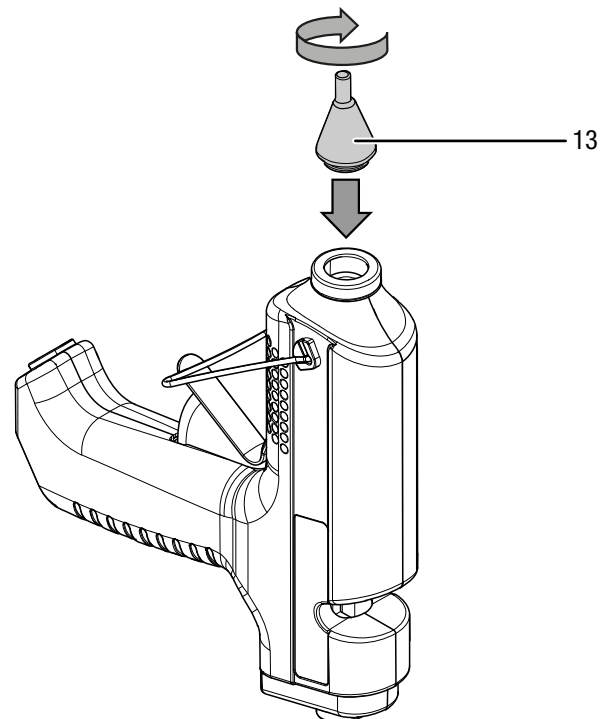


Dysen kan være varmt etter bruk. Det er fare for forbrenningsskader dersom du berører dysen. Berør dysen kun på varmebeskyttelsesmantelen! Bruk vernehansker.



Info

Hold apparatet loddreid med dysen oppover slik at limet ikke renner ut.



Liming**Advarsel for varm overflate**

Dysen kan være varmt etter bruk. Lim som kommer ut av dysen, kan være varmt. Det er fare for forbrenninger.

Ikke berør dysen med bare hender!

Bruk vernehansker!

**Info**

Ved etterskyving av limpinner trenger apparatet litt mer tid til oppvarming enn ved første bruk. Limrester som har blitt harde, kan blokkere fremskyvingskanalen.

**Info**

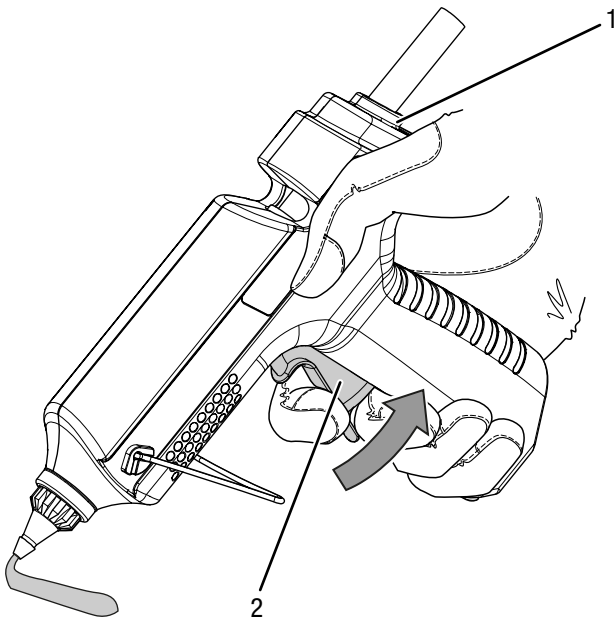
Limstedene må være rene, tørre og fri for fett.

Ta ut av drift**Advarsel mot elektrisk spenning**

Ikke ta på støpselet med fuktige eller våte hender.

- Hold alltid i støpselet når du trekker ut kontakten.
- La apparatet ev. avkjøle seg.
- Rengjør apparatet regelmessig som beskrevet i kapitlet Vedlikehold.
- Lagre apparatet iht. kapitlet Transport og lagring.

1. La limpistolen varmes opp. Skyv en limpinne som er egnet for materialet inn i fremskyvingskanalen (1) fra baksiden.
2. Trykk på fremskyvingsbøylen (2) for å regulere strømmen av lim for den planlagte oppgaven.



3. Påfør limet punktvis eller som en linje.
4. Trykk sammen de to arbeidsemnene umiddelbart og hold i ca. 30 sekunder.
⇒ Etter ca. 5 minutter kan limstedet belastes.
5. Sett apparatet i apparatholderen eller på settebøylen når du tar en pause i arbeidet.

Feil og forstyrrelser

Apparatet ble kontrollert flere ganger under produksjonen for å teste at det fungerer feilfritt. Hvis det likevel skulle oppstå funksjonsfeil, må du kontrollere apparatet som følger:

Opgaver for utbedring av feil og forstyrrelser som krever at huset åpnes, må bare utføres av en autorisert elektriker eller av Trotec.

Ved første gangs bruk oppstår det lett røyk eller lukt:

- Her dreier det seg ikke om en feil. Etter kort driftstid forsvinner dette.

Apparatet starter ikke:

- Kontroller strømtilkoblingen.
- Kontroller strømledningen og støpselet for å se om de er skadet. Ikke forsøk å starte opp apparatet eller bruke det dersom det har synlige skader. Bestill en ny reservekabel fra Trotec og bruk den til å erstatte den defekte nettleddningen.
- Kontroller strømsikringen på stedet.



Info

Vent i minst 10 minutter før du slår apparatet på igjen.

Limpinnen blir ikke transportert:

- Limpinne er ev. brukt opp eller for kort. Skyv inn en ny limpinne. Bruk kun egnet tilbehør / egnede limpinner i henhold til de tekniske spesifikasjonene.
- Diameteren til limpinnen er ev. for stor eller for liten. Bruk kun egnet tilbehør / egnede limpinner i henhold til de tekniske spesifikasjonene.

Limningen faller ut av apparatet:

- Diameteren til limpinnen er for liten. Bruk kun egnet tilbehør / egnede limpinner i henhold til de tekniske spesifikasjonene.

Det kommer flytende lim ut av fremskyvingskanalen:

- Diameteren til limpinnen er for liten og/eller smeltetemperaturen til limpinnen er for lav. Bruk kun egnet tilbehør / egnede limpinner i henhold til de tekniske spesifikasjonene.

Limet kommer ikke jevnt ut:

- Apparatet har ev. ikke nådd smeltetemperaturen enda: La apparatet varmes helt opp.
- Trykk langsomt og jevnt på fremskyvingsbøylen.

Limstedet holder bare på én side:

- Limet har ev. blitt avkjølt før arbeidsemnene ble trykket sammen. Trykk arbeidsemnene som skal limes, sammen umiddelbart. Varm materialer som avkjøles raskt opp med en varmluftspistol. Påfør ev. limet punktvis.

Limet løsner når det avkjøles:

- Overflatene er ev. fete, glatte eller støvete. Avfett eller rengjør overflatene, eller gjør dem ru.
- Materialet er ev. ikke egnet for liming med smeltet lim. Bruk spesial-limpinner.

Limte fliser i våtrom løsner:

- Fuktighet kommer inn under limstedene. Bruk spesial-limpinner på sementbasis.

Limte skosåler løsner:

- Skinnen bukter seg av fuktigheten. Bruk spesial-limpinner.

Det dannes limrester ("tråder"):

- Du holder fremskyvingsbøylen trykket inn når limingen avsluttes. Slipp fremskyvingsbøylen i tide.
- Stryk av dysen når den løftes fra arbeidsemnet.

Arbeidsemnet smelter:

- Arbeidsemnet består av varmeømfintlig materiale, f.eks. isopor, og er ikke egnet for liming med smeltet lim. Bruk spesial-limpinner.

Du får forbrenninger på fingrene ved liming:

- Limet går ev. gjennom papir eller tekstiler. Bruk vernehansker ved arbeid med limpistol. Bruk ev. et varmebestandig underlag, f.eks. av silikon.
- Arbeidsemnet består av metall og kan ha blitt varmet opp. Bruk vernehansker ved arbeid med limpistol.

Instruks

Vent i minst 3 minutter etter alle typer vedlikeholds- og reparasjonsarbeid. før strømmen slås på igjen.

Hvis apparatet ditt ikke fungerer feilfritt etter kontrollen:

Ta kontakt med kundeservice. Eventuelt kan du levere apparatet inn til reparasjon hos et autorisert elektroverksted eller til Trotec.

Vedlikehold

Arbeidsoppgaver før vedlikeholdet begynner



Advarsel mot elektrisk spenning

Ikke ta på støpselet med fuktige eller våte hender.

- Hold alltid i støpselet når du trekker ut kontakten.
- La apparatet avkjøles fullstendig.



Advarsel mot elektrisk spenning

Vedlikeholdsoppgaver som krever at apparatet åpnes, skal kun utføres av autoriserte fagverksteder eller av Trotec.

Informasjoner om vedlikehold

Innvendig i maskinen er det ingen deler som brukeren må vedlikeholde eller smøre.

Rengjøring

Apparatet må rengjøres før og etter hver bruk.

Instruks

Apparatet må ikke smøres etter rengjøring.



Advarsel mot elektrisk spenning

Det er fare for kortslutning hvis det trenger væsker inn i apparatet!

Ikke hold apparatet og tilbehøret under vann. Pass på at det ikke trenger vann eller andre væsker inn i apparatet.

- Rengjør apparatet med en fuktet myk og lofri klut. Påse at det ikke trenger inn væske i apparatet. Påse at ingen elektriske komponenter kommer i kontakt med fuktighet. Ikke bruk aggressive rengjøringsmidler som for eksempel spray, løsemiddel, alkoholholdige rengjøringsmidler eller skuremidler for å fukte kluten.
- Tørk apparatet med en myk og lofri klut.
- Hold tilkoblingskontaktene på apparatet og apparatholderen rene.

Deponering

Kvitt deg med emballasjen på en miljøvennlig måte og følg gjeldende lover og regler.



■ Symbolet som viser en utkrysset søppelkasse på et elektro- eller elektronikkprodukt stammer fra direktivet 2012/19/EU. Det betyr at produktet ikke skal kasseres i husholdningsavfallet etter endt levetid. I nærheten finner du steder der du kan levere inn brukte elektroapparater og elektroniske produkter. Du finner slike adresser på ditt hjemsted hos kommuneadministrasjonen. Du finner informasjon om alternativ gjenvinning for mange EU-land på nettstedet <https://hub.trotec.com/?id=45090>. Ellers kan du ta kontakt med en gjenbruksstasjon som er godkjent for landet ditt.

Elektro- og elektroniske produkter samles inn separat til gjenbruk, delvis gjenbruk eller andre former for resirkulering av brukte apparater. Dette bidrar til å forhindre negative miljøkonsekvenser eller helseskader som kan oppstå ved kassering av eventuelt farlige stoffer i apparatene.

Trotec GmbH

Grebener Str. 7
D-52525 Heinsberg

☎ +49 2452 962-400

☎ +49 2452 962-200

✉ info@trotec.com

www.trotec.com