

PGGS 10-230V

PL

**INSTRUKCJA OBSŁUGI
PISTOLET DO KLEJU NA
GORĄCO**



 **TROTTEC**

Spis treści

Wskazówki dotyczące korzystania z tej instrukcji	2
Bezpieczeństwo	2
Informacje dotyczące urządzenia	6
Transport i składowanie	7
Uruchomienie	7
Obsługa	8
Błędy i usterki	11
Konserwacja	12
Utylizacja	12

Wskazówki dotyczące korzystania z tej instrukcji

Symbole



Ostrzeżenie przed napięciem elektrycznym

Ten symbol wskazuje na zagrożenie zdrowia i życia osób, wynikające z obecności napięcia elektrycznego.



Ostrzeżenie

To słowo oznacza średnie zagrożenie mogące spowodować poważne obrażenia ciała lub śmierć.



Ostrożnie

To słowo oznacza niskie zagrożenie mogące spowodować lekkie lub średnie obrażenia ciała.

Wskazówka

To słowo oznacza ważne informacje (np. możliwe szkody materialne), nie wiążące się z zagrożeniem.



Informacja

Wskazówki oznaczone tym symbolem są pomocne w szybkim i bezpiecznym wykonaniu czynności roboczych.



Zastosuj się do treści instrukcji obsługi

Wskazówki oznaczone tym symbolem przypominają o konieczności zapoznania się z treścią instrukcji.



Stosuj okulary ochronne

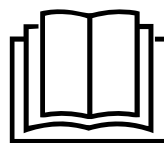
Wskazówki oznaczone tym symbolem przypominają o konieczności stosowania ochrony oczu.



Stosuj rękawice ochronne

Wskazówki oznaczone tym symbolem przypominają o konieczności stosowania rękawic ochronnych.

Aktualna wersja tej instrukcji oraz odpowiednie deklaracje zgodności z prawem UE dostępne są pod następującym adresem internetowym:



PGGS 10-230V



<https://hub.trotec.com/?id=41186>

Bezpieczeństwo

Ogólne wskazówki dotyczące bezpieczeństwa elektronarzędzi



Ostrzeżenie

Zapoznaj się z treścią wszystkich wskazówek dotyczących bezpieczeństwa, zaleceń, ilustracji oraz danych technicznych urządzenia.

Niezastosowanie się do treści zaleceń może spowodować porażenie elektryczne, pożar oraz/lub poważne obrażenia ciała.

Przechowuj wszystkie wskazówki dotyczące bezpieczeństwa i zalecenia w celu ich wykorzystania w przyszłości.

Urządzenie może być obsługiwane przez dzieci od 8 roku życia oraz osoby o obniżonych zdolnościach fizycznych, sensorycznych lub mentalnych lub osoby nieposiadające odpowiedniego doświadczenia i wiedzy, pod warunkiem zapewnienia nadzoru lub przeszkolenia dotyczącego bezpiecznego wykorzystania urządzenia oraz pod warunkiem zrozumienia przez te osoby zagrożeń wynikających z eksploatacji.

Stosowane we wskazówkach dotyczących bezpieczeństwa pojęcie *elektonarzędzia* odnosi się do elektronarzędzi zasilanych energią elektryczną pobieraną z sieci (narzędzia wyposażone są w przewód zasilania) lub do elektronarzędzi zasilanych akumulatorowo (bez przewodu zasilania).



Ogólne wskazówki dotyczące bezpieczeństwa elektronarzędzi - bezpieczeństwo miejsca pracy

- **Utrzymuj miejsce pracy w czystości i zapewnij prawidłowe oświetlenie.** Bałagan i niewystarczające oświetlenie mogą być przyczyną wypadków.
- **Nie eksploatuj urządzenia w obszarach zagrożenia wybuchem ani w pobliżu palnych cieczy, gazów lub pyłów.** Elektronarzędzia wytwarzają iskry, mogące spowodować zapłon pyłu lub oparów.

- **W trakcie eksploatacji urządzenia nie pozwalaj na zbliżanie się dzieci ani innych osób.** Oderwanie uwagi od pracy elektronarzędzia może być powodem utraty nad nim kontroli.



Ogólne wskazówki dotyczące bezpieczeństwa elektronarzędzi - bezpieczeństwo elektryczne

- **Wtyczka przyłączeniowa elektronarzędzia musi pasować do gniazda. Wtyczka nie może być w żaden sposób modyfikowana. Do zasilania elektronarzędzi z uziemieniem nie stosuj adapterów.** Oryginalne wtyczki i odpowiednie gniazda zmniejszają ryzyko porażenia elektrycznego.
- **Nie dotykaj uziemionych powierzchni, takich jak rury, ogrzewania, piece i lodówki.** Uziemienie ciała zwiększa ryzyko porażenia elektrycznego.
- **Chroń elektronarzędzie przed opadami atmosferycznymi i wilgocią.** Przedostanie się wody do elektronarzędzia zwiększa ryzyko porażenia elektrycznego.
- **Nie używaj przewodu zasilania do noszenia lub zawieszania elektronarzędzia ani do wyciągania wtyczki z gniazda zasilania. Nie zbliżaj przewodu zasilania do źródeł gorąca, oleju, ostrych krawędzi albo ruchomych elementów urządzenia.** Uszkodzone lub zaplątane przewody zasilania zwiększają zagrożenie porażenia elektrycznego.
- **W przypadku eksploatacji elektronarzędzia na zewnątrz pomieszczeń, stosuj wyłącznie przedłużacze sieciowe przystosowane do eksploatacji na zewnątrz pomieszczeń.** Zastosowanie przedłużacza sieciowego przystosowanego do eksploatacji na zewnątrz pomieszczeń zmniejsza ryzyko porażenia elektrycznego.
- **Jeżeli uniknięcie eksploatacji elektronarzędzia w wilgotnym otoczeniu nie jest możliwe, zastosuj wyłącznik różnicowoprądowy.** Zastosowanie wyłącznika różnicowoprądowego zmniejsza ryzyko porażenia elektrycznego.



Ogólne wskazówki dotyczące bezpieczeństwa elektronarzędzi - bezpieczeństwo osób

- **Zachowaj ostrożność i skoncentruj się na wykonywanych czynnościach. Korzystając z elektronarzędzia kieruj się zdrowym rozsądkiem. Nie eksploatuj elektronarzędzia w sytuacji zmęczenia lub pod wpływem narkotyków, alkoholu lub leków.** Chwila nieuwagi w trakcie eksploatacji elektronarzędzia może spowodować poważne obrażenia ciała.

- **Stosuj osobiste środki ochrony i zawsze stosuj okulary ochronne.** Stosowanie osobistych środków ochrony takich jak maska przeciwpyłowa, przyczepne obuwie robocze, hełm ochronny lub zabezpieczenie słuchu może, w zależności od zastosowania elektronarzędzia, zmniejszyć ryzyko odniesienia obrażeń ciała.
- **Unikaj niezamierzonego uruchomienia urządzenia. Przed podłączeniem zasilania elektrycznego lub/oraz akumulatora, podniesieniem lub przeniesieniem elektronarzędzia sprawdź, czy jest ono wyłączone.** Utrzymywanie palca na przycisku uruchamiania w trakcie przenoszenia lub przenoszenie elektronarzędzia podłączonego do zasilania elektrycznego może być przyczyną wypadków.
- **Przed włączeniem elektronarzędzia usuń narzędzia regulacyjne oraz klucz.** Narzędzie lub klucz pozostawiony w obracającym się elektronarzędziu może spowodować obrażenia ciała.
- **Unikaj nienaturalnej pozycji ciała. Przyjmij stabilną postawę ciała i utrzymuj równowagę.** Pozwala to na pewną kontrolę elektronarzędzia w przypadku nieoczekiwanych sytuacji.
- **Noś odpowiednie ubranie. Unikaj luźnych części garderoby lub biżuterii. Długie włosy i elementy ubrań utrzymuj w bezpiecznej odległości od ruchomych elementów.** Luźne elementy ubrań, biżuteria lub długie włosy mogą zostać uchwycone przez ruchome części maszyny.
- **W przypadku stosowania elementów wychwytyjących lub odsysających pył, upewnij się, że są one prawidłowo podłączone i używane.** Stosowanie urządzeń odsysających może zmniejszyć zagrożenie wynikające z obecności pyłów.
- **Nie popadaj w rutynę i nie łam zasad bezpieczeństwa eksploatacji elektronarzędzia także po długotrwałym okresie jego eksploatacji.** Nieostrożna obsługa może w ułamku sekundy spowodować ciężkie obrażenia ciała.



Ogólne wskazówki dotyczące bezpieczeństwa elektronarzędzi - stosowanie i obsługa elektronarzędzi

- **Nie dopuszczaj do przeciążenia urządzenia. Do wykonywania czynności roboczych stosuj wyłącznie przeznaczone do nich elektronarzędzia.** Odpowiednio dobrane elektronarzędzie zwiększa bezpieczeństwo i szybkość wykonywania pracy.
- **Nie eksploatuj elektronarzędzia z uszkodzonym przełącznikiem.** Elektronarzędzie, które nie może zostać włączone lub wyłączone, stwarza zagrożenie i musi zostać naprawione.

- **Przed rozpoczęciem ustawiania elektronarzędzia, wymiany końcówki roboczej lub odłożeniem urządzenia odłącz wtyczkę z gniazda zasilania oraz / lub wyjmij akumulator.** Czynność ta uniemożliwi niezamierzone uruchomienie elektronarzędzia.
- **Nie eksploatowane aktualnie elektronarzędzia utrzymuj poza zasięgiem dzieci. Nie dopuszczaj do eksploatacji elektronarzędzia przez osoby, które nie są z nim zapoznane lub które nie zapoznały się z odpowiednimi zaleceniami.** Elektronarzędzia są niebezpieczne w przypadku zastosowania przez osoby nie posiadające odpowiedniego doświadczenia.
- **Starannie pielęgnuj elektronarzędzia i końcówki robocze. Sprawdzaj, czy elementy ruchome działają prawidłowo i nie zacinają się. Kontroluj, czy nie doszło do ich złamania lub uszkodzenia, powodującego nieprawidłowe działanie elektronarzędzia. Uszkodzone elementy naprawiaj przed rozpoczęciem eksploatacji elektronarzędzia.** Nieprawidłowa konserwacja elektronarzędzi jest przyczyną wielu wypadków.
- **Narzędzia skrawające winny być naostrzone i czyste.** Starannie pielęgnowane narzędzia skrawające z ostrymi krawędziami tnącymi rzadziej ulegają zakleszczeniu i są łatwiejsze w kontrolowaniu.
- **Elektronarzędzia, narzędzia robocze, końcówki robocze itp. stosuj w sposób zgodny z poniższymi zaleceniami. Uwzględnij warunki robocze i specyfikę wykonywanej czynności roboczej.** Zastosowanie elektronarzędzi niezgodne z ich przeznaczeniem może prowadzić do niebezpiecznych sytuacji.
- **Uchwyty i powierzchnie przeznaczone do trzymania nie mogą być mokre, zanieczyszczone oraz zaolejone.** Śliskie uchwyty i powierzchnie przeznaczone do trzymania uniemożliwiają utrzymanie kontroli nad elektronarzędziem w awaryjnych sytuacjach.



Ogólne wskazówki dotyczące bezpieczeństwa elektronarzędzi - serwis

- **Elektronarzędzia mogą być naprawiane wyłącznie przez odpowiednio wykwalifikowany personel i z zastosowaniem oryginalnych części zamiennych.** Pozwoli to na zapewnienie bezpieczeństwa eksploatacji elektronarzędzi.



Specyficzne wskazówki dotyczące bezpieczeństwa pistoletów do kleju na gorąco

- **Urządzenie może być ustawiane wyłącznie na niepalnych, izolujących termicznie oraz stabilnych powierzchniach.** Rozgrzewanie się urządzenia w trakcie pracy powoduje zagrożenie pożarowe.
- **Do usuwania resztek kleju nie stosuj łatwopalnych rozpuszczalników.** Niezastosowanie się do tego zalecenia grozi pożarem.
- **Nie dotykaj dyszy ani wkładu kleju.** Dysza i wkład kleju są rozgrzewane do powyżej 200.
- **Nie dopuszczaj do kontaktu gorącego kleju z częściami ciała innych osób lub zwierząt.** W przypadku kontaktu ze skórą, natychmiast włóż oparzone miejsce pod zimny strumień wody na czas kilku minut. Nie próbuj usuwać kleju ze skóry.
- **Nie wyciągaj wkładu kleju z urządzenia.** Dotknięcie gorącego kleju może spowodować poważne obrażenia oraz uszkodzenie elektronarzędzia.
- **Nie eksploatuj pistoletu do kleju na gorąco przy temperaturze otoczenia poniżej 5 °C lub powyżej 50 °C.**
- **Nie eksploatuj pistoletu do kleju na gorąco w obecności bezpośredniego, zimnego strumienia powietrza.** Powoduje to utratę skuteczności urządzenia oraz energii.
- **W trakcie długotrwałej, ciągłej eksploatacji nie przykładaj zbyt dużej siły do przycisku podawania kleju.** Może to spowodować poważne uszkodzenie pistoletu do kleju na gorąco.
- **Czynności, wymagające otwarcia obudowy, mogą być przeprowadzane wyłącznie przez autoryzowany serwis.**
- **W przypadku wystąpienia wstecznego przepływu kleju natychmiast przerwij pracę!** Przed ponownym rozpoczęciem pracy zleć czyszczenie urządzenia w specjalistycznym serwisie.

Zastosowanie zgodne z przeznaczeniem

Urządzenie PGGS 10-230V może być stosowane wyłącznie do klejenia drewna, papy, opakowań, skóry, ceramiki, szkła, dywanów, uszczelnień, tworzywa sztucznego, tkanin, korka i metalu za pomocą specjalnego kleju i przy uwzględnieniu danych technicznych urządzenia. Łączone elementy muszą być czyste, suche i odtłuszczone.

Zalecamy eksploatację elektronarzędzia z zastosowaniem oryginalnego wyposażenia dodatkowego firmy Trotec.

Każde zastosowanie urządzenia inne, niż zastosowanie zgodne z przeznaczeniem to przewidywalne, nieprawidłowe zastosowanie urządzenia.

Przewidywalne, nieprawidłowe zastosowanie

Urządzenie nie jest przeznaczone do:

- klejenie materiałów wrażliwych na ciepło, takich jak miękkie PCV, polistyren i inne pianki,
- prac obejmujących duże powierzchnie.

Kwalifikacje użytkownika

Użytkownicy korzystający z urządzenia muszą:

- gruntownie zaznajomić się z treścią instrukcji eksploatacji, w szczególności z rozdziałem "Bezpieczeństwo".

Osobiste środki ochrony



Stosuj okulary ochronne.

Pozwala to na zabezpieczenie oczu przed odłupanymi, spadającymi lub odrzuconymi cząstkami materiału, mogącymi spowodować obrażenia ciała.



Stosuj rękawice ochronne.

Pozwala to na zabezpieczenie rąk przed oparzeniami, zmiążdżeniami oraz uszkodzeniami naskórka.

Inne zagrożenia



Ostrzeżenie przed napięciem elektrycznym

Porażenie elektryczne w wyniku niewystarczającej izolacji.

Przed każdym pomiarem sprawdzaj, czy urządzenie nie jest uszkodzone oraz czy działa ono prawidłowo.

W przypadku stwierdzenia uszkodzenia urządzenia, nie używaj go.

Nie eksploatuj urządzenia, gdy twoje ręce lub samo urządzenie są wilgotne lub mokre.



Ostrzeżenie przed napięciem elektrycznym

Czynności dotyczące instalacji elektrycznej mogą być przeprowadzane wyłącznie przez autoryzowany zakład elektryczny.



Ostrzeżenie przed napięciem elektrycznym

Przed rozpoczęciem jakichkolwiek napraw urządzenia wyciągnij wtyczkę zasilania elektrycznego z gniazda! Nie dotykaj wtyczki sieciowej wilgotnymi lub mokrymi rękami.

Odłączaj urządzenie pociągając za wtyczkę zasilania.



Ostrzeżenie przed napięciem elektrycznym

Ciecze, które przedostają się do wnętrza obudowy, powodują zagrożenie zwarcieniem.

Nigdy nie zanurzaj urządzenia oraz jego wyposażenia pod wodę. Zachowaj ostrożność, aby nie dopuścić do przedostania się wody lub innych cieczy do wnętrza obudowy.



Ostrzeżenie przed gorącą powierzchnią

Po zakończeniu obróbki narzędzie robocze może być gorące. Dotknięcie narzędzia roboczego może spowodować oparzenie.

Nie dotykaj narzędzia roboczego gołymi rękami! Stosuj rękawice ochronne!



Ostrzeżenie

W przypadku nieprawidłowego zastosowania tego urządzenia może dojść do powstania dodatkowego zagrożenia! Zapewnij odpowiednie przeszkolenie personelu!



Ostrzeżenie

Urządzenia nie są zabawkami i nie mogą być przekazywane dzieciom.



Ostrzeżenie

Niebezpieczeństwo uduszenia!

Nie pozostawiaj materiału opakowaniowego leżącego w beładzie. Może stać on się niebezpieczną zabawką dla dzieci.



Ostrożnie

Zachowaj wystarczającą odległość od źródeł ciepła.

Wskazówka

Nieprawidłowe składowanie lub transportowanie urządzenia może spowodować jego uszkodzenie. Zastosuj się do informacji dotyczących transportu oraz składowania urządzenia.

Postępowanie w sytuacji awaryjnej / funkcja wyłączenia awaryjnego

Wyłączenie awaryjne:

Wyciągnięcie wtyczki z gniazda zasilania powoduje natychmiastowe zatrzymanie działania urządzenia. W celu zabezpieczenia urządzenia przed przypadkowym ponownym uruchomieniem, pozostawić wtyczkę zasilania odłączoną od zasilania.

Postępowanie w sytuacji awaryjnej:

1. Wyłącz urządzenie.
2. W sytuacji awaryjnej wyciągnij urządzenie z gniazda zasilania: Odłączaj urządzenie pociągając za wtyczkę zasilania.
3. Nie podłączaj uszkodzonego urządzenia do zasilania.

Informacje dotyczące urządzenia

Opis urządzenia

Urządzenie PGGS 10-230V to pistolet do kleju na gorąco przeznaczony do napraw i majsterkowania. Urządzenie jest przystosowane do klejenia drewna, tworzywa sztucznego, materiałów tekstylnych, kartonu, papieru, ceramiki, skóry, korka, szkła i metalu.

W trakcie przerw w pracy możliwe jest odłożenie pistoletu do kleju na gorąco na wsporniku lub w podstawie z okapem.

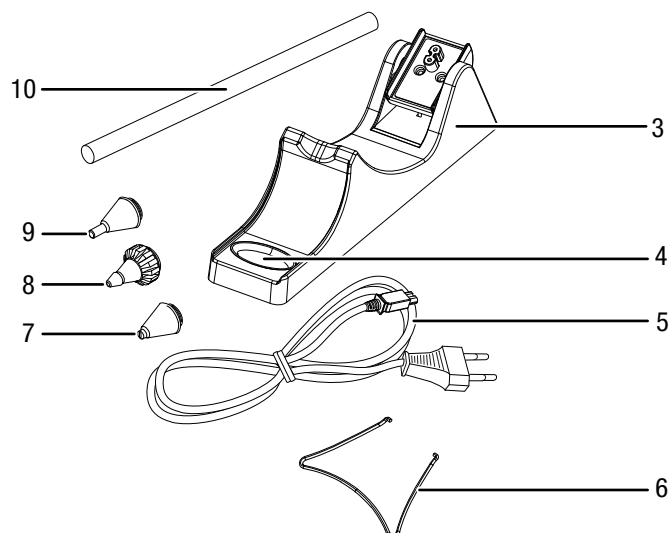
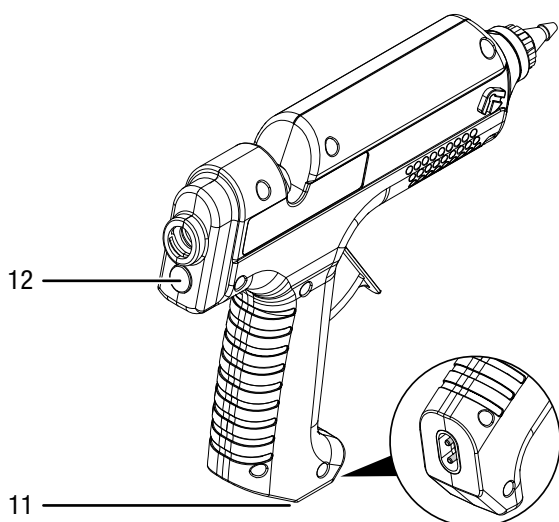
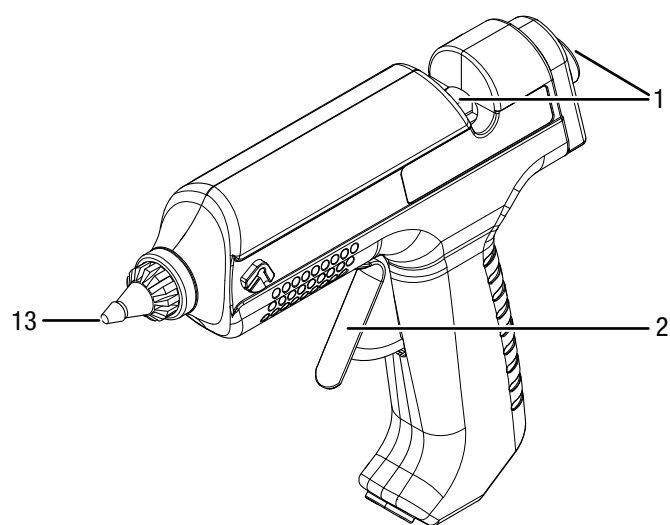
Bufor ciepłny oraz odłączany przewód umożliwiają bezpieczną eksploatację urządzenia.

Czas nagrzewania wynosi 5 minut.

Wymiana 3 dysz możliwa jest bez stosowania narzędzi i trwa jedynie kilka sekund. Dysze te są przeznaczone do różnych zastosowań, np. do precyzyjnego dozowania przy pracach wymagających precyzji oraz w miejscach trudno dostępnych.

Ergonomicznie ukształtowany uchwyt i niska masa urządzenia zapewniają komfortową eksploatację.

Widok urządzenia



Nr	Oznaczenie
1	Kanał wkładu kleju
2	Spust kleju
3	Podstawa urządzenia z przyłączem elektrycznym
4	Okap
5	Przewód sieciowy
6	Wspornik
7	Dysza paskowa
8	Dysza uniwersalna
9	Dysza precyzyjna
10	Wkład kleju
11	Gniazdo przewodu zasilania
12	Kontrolka przyłącza sieciowego
13	Dysza

Zakres dostawy

- 1 x Urządzenie PGGS 10-230V
- 1 x Podstawa urządzenia z okapem
- 1 x Przewód zasilania
- 1 x Dysza uniwersalna
- 1 x Dysza precyzyjna
- 1 x Dysza paskowa
- 6 x Wkład kleju, długość: 150 mm, średnica: 11 mm
- 1 x Walizka transportowa
- 1 x Instrukcja obsługi

Dane techniczne

Parametr	Wartość
Model	PGGS 10-230V
Przyłącze sieciowe	1/N/PE ~ 220 – 240 V / 50 Hz
Pobór mocy	25 W (500 W przy uruchamianiu)
Temperatura otoczenia w trakcie pracy	5 °C do 50 °C
Temperatura topnienia	200 °C
Wkład kleju	Średnica 11 mm
	Długość 150 mm
Czas nagrzewania	ok. 5 min
Długość przewodu	2 m
Masa	0,3 kg

Transport i składowanie

Wskazówka

Nieprawidłowe składowanie lub transportowanie urządzenia może spowodować jego uszkodzenie. Zastosuj się do informacji dotyczących transportu oraz składowania urządzenia.

Transport

Urządzenie transportuj w należącej do zestawu torbie w celu uzyskania odpowiedniej ochrony przed czynnikami zewnętrznymi.

Przed każdorazowym transportem urządzenia zastosuj się do następujących wskazówek:

- Odłączaj urządzenie pociągając za wtyczkę zasilania.
- Odczekaj do schłodzenia się urządzenia.

Magazynowanie

Przed każdorazowym rozpoczęciem składowania zastosuj się do następujących wskazówek:

- Odłączaj urządzenie pociągając za wtyczkę zasilania.
- Odczekaj do schłodzenia się urządzenia.
- Oczyszczyć urządzenie zgodnie z treścią rozdziału "Konserwacja".
- Urządzenie składowuj w należącej do zestawu torbie w celu uzyskania odpowiedniej ochrony przed czynnikami zewnętrznymi.

W przypadku niewykorzystania urządzenia zastosuj się do następujących zaleceń dotyczących warunków składowania:

- chroń przed wilgocią, mrozem i upałem,
- temperatura otoczenia poniżej 45 °C
- w walizce transportowej, w miejscu osłoniętym przed kurzem lub bezpośrednim nasłonecznieniem

Uruchomienie

Wypakowanie urządzenia

- Wyjmij walizkę transportową z opakowania.



Ostrzeżenie przed napięciem elektrycznym

Porażenie elektryczne w wyniku niewystarczającej izolacji.

Przed każdym pomiarem sprawdzaj, czy urządzenie nie jest uszkodzone oraz czy działa ono prawidłowo.

W przypadku stwierdzenia uszkodzenia urządzenia, nie używaj go.

Nie eksploatuj urządzenia, gdy twoje ręce lub samo urządzenie są wilgotne lub mokre.

- Sprawdź zakres dostawy oraz zwróć uwagę na wszelkie uszkodzenia.



Ostrzeżenie

Niebezpieczeństwo uduszenia!

Nie pozostawiaj materiału opakowaniowego leżącego w beładzie. Może stać on się niebezpieczną zabawką dla dzieci.

- Zutylijzuj zużyte materiały opakowania zgodnie z odpowiednimi przepisami.

Montaż wspornika

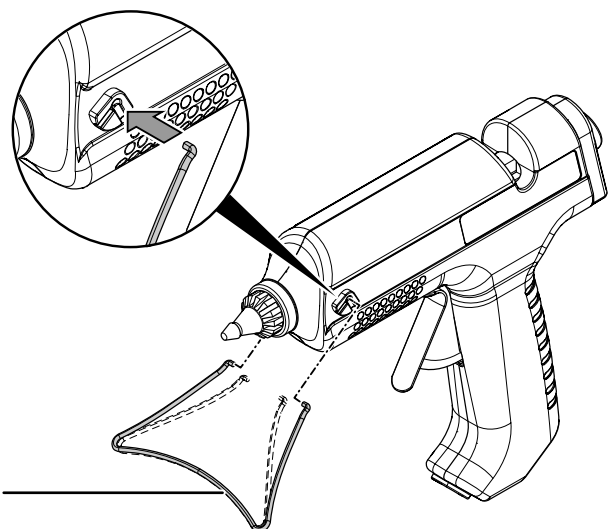


Stosuj okulary ochronne

W trakcie montażu wspornik może odskoczyć i ew. doprowadzić do uszkodzenia oczu. Stosuj odpowiednie okulary ochronne.

Przed pierwszym uruchomieniem konieczne jest zamocowanie wspornika do urządzenia.

1. Lekko rozchyl końce wspornika (6) i wsuń je w gniazda znajdujące się po prawej i po lewej stronie urządzenia.



2. Ponowny demontaż wspornika możliwy jest po jego ostrożnym wysunięciu.

Montaż wkładu kleju

1. Wsuń wkład kleju (10) w kanał (1).

Podłączanie przewodu

1. Włącz wtyczkę do gniazda zasilania z zabezpieczeniem.

Obsługa

Porady i wskazówki dotyczące obsługi pistoletu do klejenia na gorąco.

Informacje ogólne:

- Przed sklejaniem metalowych powierzchni wykonaj ich odtłuszczenie. Maszyny obróbkowe często pozostawiają olej na obrabianej powierzchni.
- Całkowite usunięcie kleju z materiałów tekstylnych nie jest możliwe. Wysoka temperatura topnienia nie pozwala także na jego usunięcie w trakcie prania przy temperaturze gotowania.
- W obecności wilgoci, łączone punkty mogą rozłączyć się.
- W przypadku różnych materiałów stosuj, w razie potrzeby, specjalne wkłady kleju.
- W przypadku zetknięcia się gorącego kleju ze skórą, natychmiast włóż oparzone miejsce pod zimny strumień wody na czas kilku minut.
- Klejone materiały oraz powierzchnia robocza wykorzystywana do pracy, nie mogą być łatwopalne.
- W przypadku materiałów odpornych na wysoką temperaturę, przed sklejaniem sprawdź ich przydatność do tej operacji.

Klejenie:

- W przypadku materiałów elastycznych, jak np. materiał tekstylny, nałóż klej ruchem zygzakowatym.
- W celu zapewnienia lepszej przyczepności kleju, np. za pomocą pistoletu na gorące powietrze ogrzej szybko stygnące materiały takie jak stal.
- Po sklejeniu, krótko ściśnij rękoma sklejone elementy. Stosowanie zacisku nie jest konieczne.
- Urządzenie jest przystosowane zarówno do klejenia punktowego, jak i tworzenia szwu łączącego.
- Połączone elementy mogą zostać ponownie rozłączone pod wpływem gorącego powietrza.
- Resztki kleju znajdujące się na dyszy mogą zostać łatwo usunięte po schłodzeniu się urządzenia.
- Po schłodzeniu się urządzenia usuń resztki kleju np. za pomocą ostrego noża.
- Miejsca klejenia mogą być lakierowane.
- Przed sklejaniem gładkich powierzchni zwiększ ich chropowatość.

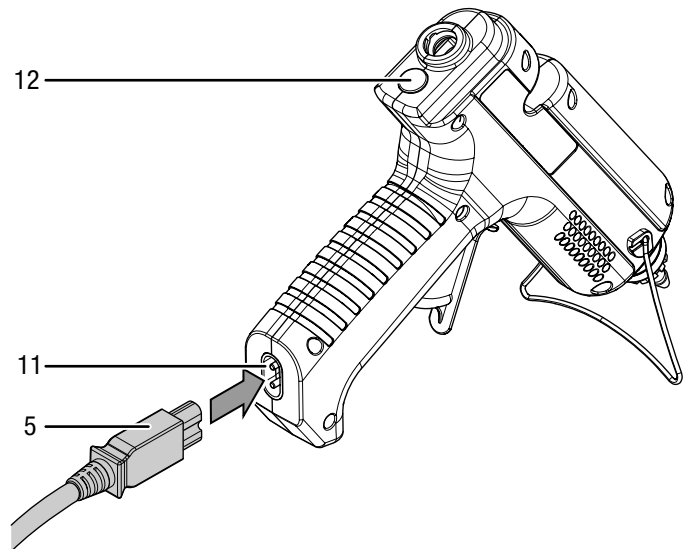
Włączanie lub wyłączanie urządzenia

W trakcie eksploatacji urządzenia stosuj odpowiednie wyposażenie ochronne.

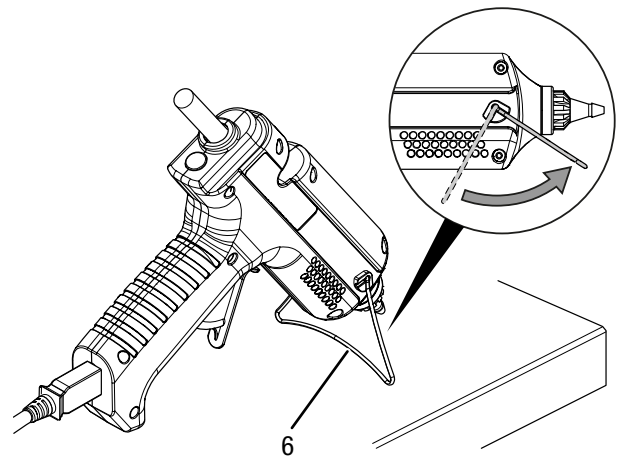
Urządzenie jest przystosowane do eksploatacji bezprzewodowej oraz po podłączeniu do zasilania.

Eksploatacja po podłączeniu do zasilania (praca ciągła)

1. Podłącz przewód zasilania (5) z gniazdem (11) pistoletu do kleju na gorąco.
⇒ Kontrolka pracy (12) jest włączona.



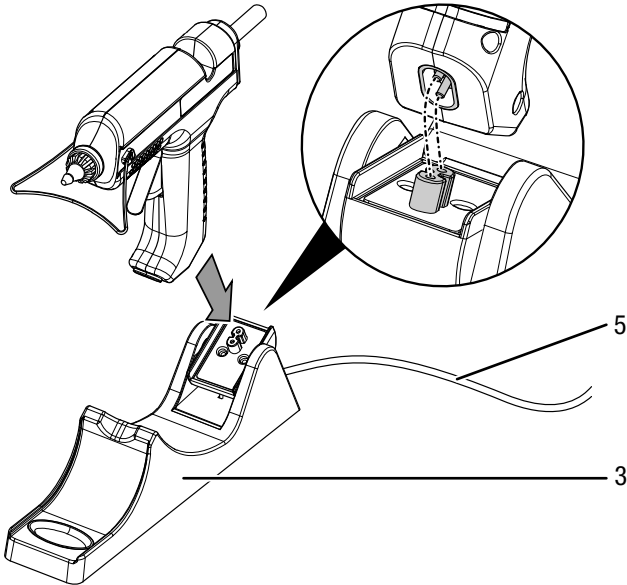
2. Rozłóż wspornik (6) i ustaw pistolet do kleju na gorąco.



3. Odczekaj ok. 5 minut do rozgrzania się pistoletu do kleju na gorąco.
⇒ Pistolet do kleju na gorąco jest gotowy do pracy.

Eksploatacja bezprzewodowa

1. Podłącz przewód zasilania (5) z gniazdem podstawy urządzenia (3).
2. Odstaw pistolet do kleju na gorąco w podstawie urządzenia (3).
⇒ Kontrolka pracy (12) jest włączona.



3. Odczekaj ok. 5 minut do rozgrzania się pistoletu do kleju na gorąco.
⇒ Pistolet do kleju na gorąco jest gotowy do pracy.
⇒ Bezprzewodowa praca możliwa jest dzięki wyposażeniu urządzenia w bufor ciepły.
4. W przypadku zbyt wolnego wydostawania się kleju lub jego zbyt dużej lepkości, ponownie rozgrzej pistolet do kleju na gorąco w podstawie.

Wymiana dyszy



Ostrzeżenie przed gorącą powierzchnią



Po zakończeniu zastosowania końcówka może być gorąca. Dotknięcie dyszy urządzenia może spowodować oparzenie.

Dotykaj tylko płaszcza ochronnego dyszy!
Stosuj rękawice ochronne!

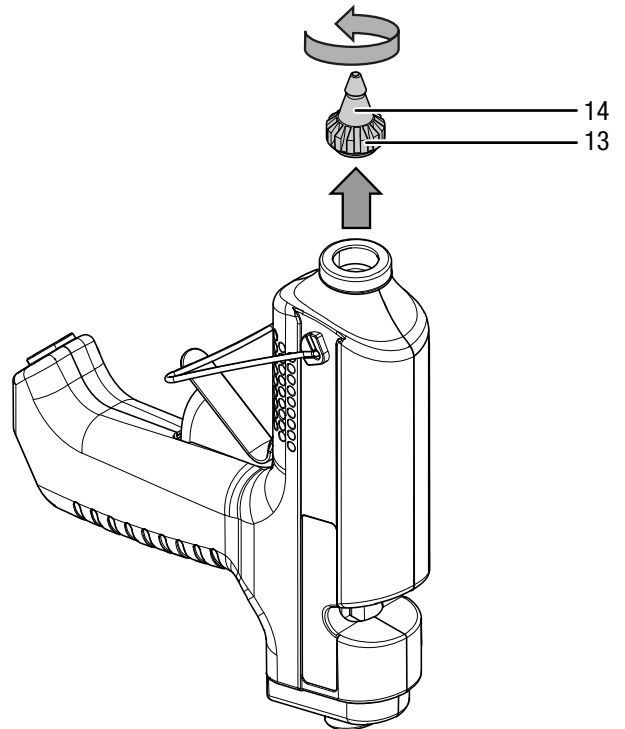


Informacja

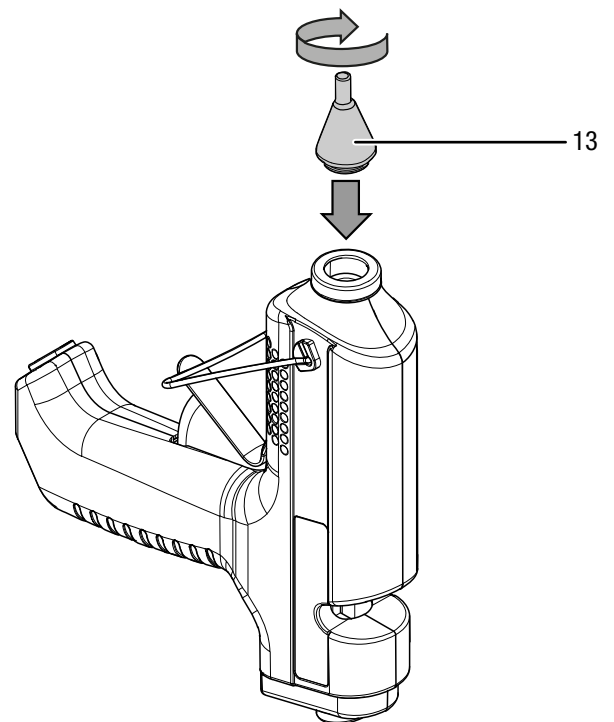
W celu uniknięcia wydostawania kleju ustaw urządzenie tak, aby dysza skierowana była ku górze.

Wymiana dyszy możliwa jest tylko po rozgrzaniu się urządzenia.

1. Ogrzej urządzenie przez ok. 1 do 2 minut.
2. Odkręć dyszę (13) od kołnierza ochronnego (14) w kierunku oznaczonym strzałką.



3. Ponownie odpowiednią dyszę (13) w kierunku oznaczonym strzałką.



Klejenie



Ostrzeżenie przed gorącą powierzchnią



Po zakończeniu zastosowania końcówka może być gorąca. Klej wydostający się z dyszy może być gorący. Zachodzi zagrożenie oparzenia.

Nie dotykaj dyszy gołymi rękami!
Stosuj rękawice ochronne!



Informacja

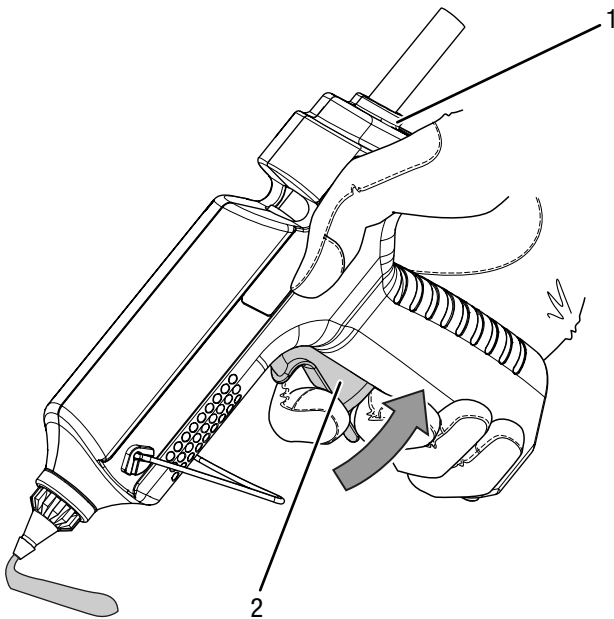
W trakcie wsuwania kolejnego wkładu kleju, konieczne jest odczekanie nieco dłuższego czasu niż w przypadku pierwszego zastosowania. Klej, który uległ stwardnieniu może zablokować kanał wkładu kleju.



Informacja

Punkty klejenia muszą być czyste, suche i odtłuszczone.

1. Odczekaj do rozgrzania się pistoletu do kleju na gorąco. Wsuń odpowiedni dla łączonego materiału wkład kleju w kanał kleju (1) w kierunku od tyłu.
2. Naciśnij spust kleju (2) w celu dostosowania jego ilości do danej czynności roboczej.



Wycofanie z eksploatacji



Ostrzeżenie przed napięciem elektrycznym

Nie dotykaj wtyczki sieciowej wilgotnymi lub mokrymi rękami.

- Odłączaj urządzenie pociągając za wtyczkę zasilania.
- W razie potrzeby odczekaj do schłodzenia się urządzenia.
- Oczyść urządzenie zgodnie z treścią rozdziału "Konserwacja".
- Magazynowania urządzenia organizuj zgodnie z rozdziałem "Transport i magazynowanie".

3. Nakładaj klej punktowo lub liniowo.
4. Natychmiast po nałożeniu kleju dociśnij łączone elementy na czas ok. 30 sekund.
⇒ Po ok. 5 minutach klejone miejsce może przenosić obciążenie.
5. W przypadku przerw w pracy ustaw urządzenie w podstawie lub na wsporniku.

Błędy i usterki

Prawidłowość działania urządzenia została wielokrotnie sprawdzona w ramach procesu produkcyjnego. W przypadku występowania usterek przeprowadź czynności kontrolne według poniższej listy:

Czynności związane z usuwaniem usterek, wymagające otwarcia obudowy, mogą być przeprowadzane wyłącznie przez autoryzowany serwis lub przez firmę Trotec.

Przy pierwszym uruchomieniu dochodzi do powstawania dymu lub zapachu:

- Objaw taki nie oznacza usterki lub błędu. Objawy te znikną po krótkim okresie czasu.

Urządzenie nie pracuje:

- Sprawdź przyłącze elektryczne.
- Sprawdź, czy wtyczka lub przewód sieciowy nie jest uszkodzony. W przypadku stwierdzenia uszkodzeń, nie próbuj ponownie uruchamiać urządzenia. Zamów wymienny kabel i zastąp nim uszkodzony.
- Sprawdź zabezpieczenia elektryczne po stronie zasilania.



Informacja

Przed ponownym włączeniem urządzenia odczekaj 10 minut.

Wkład kleju nie przesuwają się:

- Wkład kleju jest ew. zużyty lub zbyt krótki. Wsuń nowy wkład kleju. Stosuj wyłącznie odpowiednie wyposażenie / odpowiednie wkłady kleju zgodnie z danymi technicznymi.
- Średnica wkładu kleju jest ew. zbyt duża lub zbyt mała. Stosuj wyłącznie odpowiednie wyposażenie / odpowiednie wkłady kleju zgodnie z danymi technicznymi.

Wkład kleju wypada z urządzenia:

- Średnica wkładu kleju jest zbyt mała. Stosuj wyłącznie odpowiednie wyposażenie / odpowiednie wkłady kleju zgodnie z danymi technicznymi.

Cieплы klej wydostaje się z kanału wkładu kleju:

- Średnica wkładu kleju jest zbyt mała oraz / lub temperatura topnienia wkładu kleju jest zbyt mała. Stosuj wyłącznie odpowiednie wyposażenie / odpowiednie wkłady kleju zgodnie z danymi technicznymi.

Klej wydostaje się w sposób nierównomierny:

- Urządzenie nie osiągnęło temperatury topnienia. Odczekaj do całkowitego nagrzania się urządzenia.
- Powoli i równomiernie naciskaj spust kleju.

Jednostronna przyczepność punktu klejenia:

- Wystąpiło schłodzenie kleju przed dociśnięciem klejonych elementów. Dociśnij do siebie łączone elementy natychmiast po nałożeniu kleju. Ogrzej szybko stygnące materiały za pomocą pistoletu na gorące powietrze. Nanoś klej punktowo.

Klej traci przyczepność po schłodzeniu się.

- Klejone powierzchnie nie zostały odłuszczone, są gładkie lub zakurzone. Konieczne jest odłuszczenie, oczyszczenie lub zmatowienie klejonych powierzchni.
- Materiał nie jest przystosowany do klejenia za pomocą kleju na gorąco. Zastosuj specjalne wkłady kleju.

Sklejone powierzchnie rozklejają się w wilgotnych miejscach:

- Wilgoć powoduje rozłączanie się punktów klejenia. Zastosuj specjalne wkłady na bazie cementu.

Sklejone podeszwy butów rozklejają się:

- Skóra pęcznieje pod wpływem wilgoci. Zastosuj specjalne wkłady kleju.

Tworzą się resztki kleju („nitki”):

- Spust kleju jest przytrzymywany po zakończeniu klejenia. Zwolnij nacisk na spust kleju odpowiednio wcześniej.
- Odetnij klej podnosząc dyszę od łączonej powierzchni.

Topnienie łączonego elementu:

- Element jest wykonany z materiału wrażliwego na działanie wysokiej temperatury, np. styropianu i nie jest przystosowany do klejenia za pomocą kleju na gorąco. Zastosuj specjalne wkłady kleju.

Oparzenia palców w trakcie klejenia:

- Klej przenika przez papier lub materiały tekstylne. W trakcie stosowania pistoletu do kleju na gorąco stosuj rękawice ochronne. W razie potrzeby wykonaj klejenie na podłożu odpornym na działanie wysokiej temperatury, wykonanym np. z silikonu.
- Łączony element jest wykonany z metalu i nie ogrzał się wystarczająco. W trakcie stosowania pistoletu do kleju na gorąco stosuj rękawice ochronne.

Wskazówka

Po zakończeniu wszystkich czynności konserwacyjnych i naprawczych odczekaj co najmniej 3 minuty. Ponownie włącz urządzenie dopiero po upływie tego czasu.

Urządzenie nie pracuje prawidłowo mimo przeprowadzenia wszystkich czynności kontrolnych:

Skontaktuj się z serwisem. Dostarcz urządzenie do naprawy w autoryzowanym serwisie firmy Trotec.

Konserwacja

Czynności przed rozpoczęciem konserwacji



Ostrzeżenie przed napięciem elektrycznym

Nie dotykaj wtyczki sieciowej wilgotnymi lub mokrymi rękami.

- Odłączaj urządzenie pociągając za wtyczkę zasilania.
- Odczekaj do całkowitego schłodzenia się urządzenia.



Ostrzeżenie przed napięciem elektrycznym

Czynności konserwacyjne, wymagające otwarcia obudowy, mogą być przeprowadzane wyłącznie przez autoryzowany serwis lub przez firmę Trotec.

Wskazówki dotyczące konserwacji

We wnętrzu maszyny nie znajdują się żadne elementy, wymagające konserwacji lub smarowania przez użytkownika.

Czyszczenie

Przed i po każdorazowym wykorzystaniu urządzenie należy oczyścić.

Wskazówka

Po czyszczeniu urządzenie nie wymaga smarowania.



Ostrzeżenie przed napięciem elektrycznym

Ciecze, które przedostają się do wnętrza obudowy, powodują zagrożenie zwarcieniem.

Nigdy nie zanurzaj urządzenia oraz jego wyposażenia pod wodę. Zachowaj ostrożność, aby nie dopuścić do przedostania się wody lub innych cieczy do wnętrza obudowy.

- Czyść urządzenie za pomocą wilgotnego, miękkiego i niepostrzępionego kawałka tkaniny. Zwróć uwagę, aby do wnętrza obudowy nie przedostała się wilgoć. Nie dopuszczaj do zawilgocenia elementów elektrycznych. Do nawilżenia tkaniny nie stosuj agresywnych środków czyszczących jak np. rozpylacze czyszczące, rozpuszczalniki, środki zawierające alkohol lub środki szorujące.
- Osuszaj urządzenie za pomocą miękkiego i niepostrzępionego kawałka tkaniny.
- Styki urządzenia i podstawy urządzenia winny być zawsze czyste.

Utylizacja

Zawsze utylizuj materiały opakowaniowe zgodnie z przepisami ochrony środowiska i z lokalnymi przepisami dotyczącymi utylizacji.



Symbol przekreślonego kosza na urządzeniu elektrycznym lub elektronicznym oznacza zgodność z dyrektywą 2012/19/UE. Oznacza on, że po zakończeniu eksploatacji, dane urządzenie nie może być utylizowane z odpadami gospodarstwa domowego. Urządzenie może zostać bezpłatnie zwrócone do najbliższego punktu odbioru zużytych urządzeń elektrycznych i elektronicznych. Odpowiednie adresy dostępne są w urzędach miejskich lub gminnych. Strona internetowa <https://hub.trotec.com/?id=45090> zawiera informacje dotyczące możliwości zwrotu towaru na terenie wielu krajów UE. W przeciwnym razie skontaktuj się z jednostką odpowiedzialną za utylizację zużytych urządzeń, uprawnioną do działania na terenie kraju eksploatacji urządzenia.

Specjalna utylizacja urządzeń elektrycznych i elektronicznych pozwala na ponowne zastosowanie użytych materiałów, sortowanie zastosowanych materiałów lub inne rodzaje wykorzystania starych urządzeń. Procedury te pozwalają także na ograniczenie niekorzystnego wpływu zastosowanych materiałów na środowisko naturalne oraz na zdrowie ludzi.

Trotec GmbH

Grebener Str. 7
D-52525 Heinsberg

☎ +49 2452 962-400

☎ +49 2452 962-200

✉ info@trotec.com

www.trotec.com