

PGGS 10-230V

RO

INSTRUCȚIUNI
PISTOL DE LIPIT LA CALD



 **TROTTEC**

Cuprins

Indicații privind utilizarea acestor instrucțiuni	2
Siguranță	2
Informații despre aparat	6
Transport și depozitare	7
Punerea în funcțiune	7
Utilizare	8
Erori și defecțiuni	11
Întreținere	12
Evacuare la deșeurii	12

Indicații privind utilizarea acestor instrucțiuni

Simboluri



Avertisment privind tensiunea electrică

Acest simbol vă avertizează că există pericole pentru viața și sănătatea persoanelor, datorate tensiunii electrice.



Avertisment

Cuvântul de semnalizare indică o periclitate cu grad mediu de risc, care, dacă nu este evitată, poate avea ca urmare decesul sau o vătămare corporală gravă.



Precauție

Cuvântul de semnalizare indică o periclitate cu grad redus de risc, care, dacă nu este evitată, poate avea ca urmare o vătămare corporală redusă sau medie.

Indicație

Cuvântul de semnalizare indică informații importante (de ex. daune materiale), dar nu și pericole.



Info

Indicațiile cu acest simbol vă ajută să vă executați activitățile rapid și în siguranță.



Respectați instrucțiunile

Indicațiile cu acest simbol vă indică faptul că trebuie să țineți cont de instrucțiuni.



Purtați ochelari de protecție

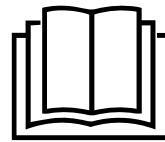
Indicațiile cu acest simbol vă indică faptul că trebuie utilizați ochelari de protecție.



Purtați mănuși de protecție

Indicațiile cu acest simbol vă indică faptul că trebuie purtați mănuși de protecție.

Versiunea actuală a acestui manual și declarația de conformitate UE pot fi descărcate de la următorul link:



PGGS 10-230V



<https://hub.trotec.com/?id=41186>

Siguranță

Instrucțiuni generale de siguranță pentru scule electrice



Avertisment

Citiți toate indicațiile de siguranță, instrucțiunile, figurile și datele tehnice aferente acestei scule electrice.

Neglijarea respectării următoarelor indicații poate conduce la electrocutare, incendiu și / sau vătămări corporale grave.

Păstrați toate instrucțiunile de siguranță și indicațiile pentru consultare ulterioară.

Aparatul poate fi utilizat de copii cu vârste începând de la 8 ani precum și de persoane cu capacități fizice, senzoriale sau mentale reduse ori de persoane neexperimentate și neinstruite, dacă sunt supravegheate sau dacă au fost instruite cu privire la utilizarea aparatului în condiții de siguranță și au înțeles pericolele care rezultă din această utilizare.

Termenul "sculă electrică" menționat în instrucțiunile de siguranță se referă la sculele electrice alimentate de la rețea (cu cablu de rețea) sau la scule electrice cu acumulator (fără cablu de rețea).



Instrucțiuni generale de siguranță pentru scule electrice Valoare emisie vibrații – Siguranța la locul de muncă

- **Păstrați-vă spațiul de lucru curat și bine iluminat.** Dezordinea sau spațiile de lucru neiluminate pot conduce la accidente.
- **Nu lucrați cu scula electrică în medii cu pericol de explozie, în care există lichide, gaze sau pulberi inflamabile.** Sculele electrice produc scântei, care pot aprinde pulberile sau vaporii.
- **Țineți copiii și alte persoane la distanță în timpul utilizării sculei electrice.** În cazul unui devierii puteți pierde controlul asupra sculei electrice.



Instrucțiuni generale de siguranță pentru scule electrice - siguranța electrică

- **Ștecherul de bransare al sculei electrice trebuie să se potrivească în priză. Nu este permisă modificarea în niciun fel a ștecherului. Nu folosiți ștechere adaptoare în combinație cu sculele electrice cu pământare de protecție.** Ștecherele nemodificate și prizele adecvate reduc riscul unei electrocutări.
- **Evitați contactul corpului cu suprafețele pământate precum cele ale țevilor, instalațiilor de încălzire, cuptoarelor și frigiderelor.** Există un risc sporit de electrocutare în cazul în care corpul dumneavoastră este pământat.
- **Feriți sculele electrice de ploaie sau umezeală.** Pătrunderea apei într-o sculă electrică sporește riscul unei electrocutări.
- **Nu folosiți cablul de rețea în scopuri inadecvate, pentru transportarea sculei electrice, suspendarea acesteia sau extragerea ștecherului din priză. Feriți cablul de rețea de căldură, ulei, muchii tăioase sau piese în mișcare.** Cablurile de rețea deteriorate sau încurcate sporesc riscul unei electrocutări.
- **Când lucrați cu o sculă electrică în aer liber, utilizați numai cabluri prelungitoare adecvate pentru exploatarea în exterior.** Utilizarea unui cablu prelungitor adecvat pentru exploatarea în exterior reduce riscul unei electrocutări.
- **Dacă nu se poate evita utilizarea sculei electrice într-un mediu umed, utilizați un întrerupător de protecție la curenți reziduali.** Utilizarea unui întrerupător de protecție la curenți reziduali reduce riscul unei electrocutări.



Instrucțiuni generale de siguranță pentru scule electrice - siguranța persoanelor

- **Fiti atenți, concentrați-vă la ceea ce faceți și procedați rațional la lucrul cu o sculă electrică. Nu folosiți o sculă electrică, dacă sunteți oboseți sau vă aflați sub influența drogurilor, alcoolului sau medicamentelor.** Un moment de neatenție la utilizarea sculei electrice poate conduce la răni serioase.
- **Purtați echipamentul personal de protecție și întotdeauna ochelari de protecție.** Purtarea echipamentului personal de protecție, precum mască de protecție contra prafului, încălțăminte de siguranță rezistentă la alunecare, cască de protecție sau echipament de protecție a auzului, în funcție de tipul și utilizarea sculei electrice, reduce riscul rănilor.

- **Evitați o punere în funcțiune neintenționată. Asigurați-vă că scula electrică este oprită, înainte de a o conecta la alimentarea electrică și / sau la acumulator și înainte de o apuca sau transporta.** Dacă țineți degetul pe comutator în timpul transportării sculei electrice sau dacă racordați scula electrică în stare pornită la alimentarea electrică, se pot produce accidente.
- **Îndepărtați uneltele de reglare sau cheile pentru șuruburi înainte de a porni scula electrică.** O unealtă sau o cheie care se află într-o piesă rotativă a sculei electrice poate conduce la răni.
- **Evitați pozițiile anormale ale corpului. Aveți grijă să aveți o poziție stabilă și mențineți-vă în permanență echilibrul.** Veți putea controla astfel mai bine scula electrică într-o situație neașteptată.
- **Purtați îmbrăcăminte adecvată. Nu purtați îmbrăcăminte largă sau bijuterii. Feriți părul și îmbrăcăminte de piesele aflate în mișcare.** Îmbrăcăminte largă, bijuteriile sau părul lung pot fi apucate de piesele aflate în mișcare.
- **Dacă este posibilă montarea dispozitivelor de aspirare și colectare a prafului, acestea se vor conecta și utiliza corect.** Utilizarea unui colector pentru aspirarea prafului poate reduce pericolele generate de praf.
- **Nu vă contemplați într-o falsă siguranță și nu ignorați regulile de siguranță cu privire la scule electrice, chiar dacă sunteți familiarizat cu sculele electrice, după multiple utilizări.** Acțiunile neglijente pot conduce în fracțiuni de secundă la accidentări grave.



Instrucțiuni generale de siguranță pentru scule electrice - utilizarea și manevrarea sculei electrice

- **Nu suprasolicitați scula electrică. Utilizați pentru lucrarea dumneavoastră scula electrică prevăzută în acest scop.** Cu o sculă electrică adecvată veți lucra mai bine și mai sigur în respectivul domeniu de lucru.
- **Nu folosiți o sculă electrică al cărei comutator este defect.** O sculă electrică ce nu mai poate fi pornită sau oprită este periculoasă și trebuie reparată.
- **Decuplați ștecherul de la priză și/sau extrageți acumulatorul detașabil, înainte de a efectua reglaje la aparat, înlocui accesorii sau pune scula electrică deoparte.** Această măsură preventivă împiedică pornirea neintenționată a sculei electrice.
- **Nu păstrați sculele electrice neutilizate la îndemâna copiilor. Nu permiteți utilizarea sculei electrice de către persoane care nu sunt familiarizate cu acesta sau care nu au citit prezentele instrucțiuni.** Sculele electrice sunt periculoase, dacă sunt utilizate de persoane neexperimentate.

- **Îngrijiți sculele electrice și uneltele cu atenție. Controlați dacă piesele mobile funcționează ireproșabil și nu se blochează, dacă există piese defecte sau atât de deteriorate încât să afecteze funcționarea sculei electrice. Dispuneți repararea pieselor defecte înainte de utilizarea sculei electrice.** Multe accidente au la origine scule electrice prost întreținute.
- **Păstrați sculele așchietoare ascuțite și curate.** Sculele așchietoare îngrijite atent, cu muchii așchietoare ascuțite, se blochează mai rar și sunt mai ușor de ghidat.
- **Utilizați scula electrică, unealta, uneltele etc. corespunzător prezentelor instrucțiuni. Aveți în vedere totodată condițiile de lucru și activitatea de executat.** Utilizarea sculei electrice pentru alte aplicații decât cele prevăzute poate conduce la situații periculoase.
- **Mențineți mânerul și suprafețele de prindere uscate, curate și libere de ulei și vaseline.** Mânerul și suprafețele de prindere alunecoase nu permit operarea și controlul în siguranță al sculei electrice, în situații neprevăzute.



Instrucțiuni generale de siguranță pentru scule electrice - service

- **Lăsați repararea sculei dumneavoastră electrice exclusiv în seama personalului de specialitate calificat și numai cu piese de schimb originale.** Se garantează astfel menținerea siguranței sculei electrice.



Indicații de siguranță specifice aparatului pentru pistoale de lipit la cald

- **Așezați aparatul numai pe suprafețe neinflamabile, neconductoare de căldură și stabile.** Datorită încălzirii aparatului în timpul lucrului există pericolul de incendiu.
- **Nu utilizați solvenți inflamabili pentru curățarea punctelor de lipit.** Există pericol de incendiu.
- **Nu apucați de duză sau de batonul de lipire.** Duza și batonul de lipire se încălzesc la peste 200 °C.
- **Nu permiteți ca adezivul fierbinte să ajungă pe persoane sau animale.** În cazul contactului cu pielea, țineți locul pentru câteva minute sub un jet de apă rece. Nu încercați să îndepărtați adezivul de pe piele.
- **Nu trageți batonul de lipire din duză.** Atingerea adezivului fierbinte poate avea ca urmare la arsuri grave și poate deteriora scula electrică.
- **Nu utilizați niciodată pistolul de lipit la cald la temperaturi ambiante mai mici de 5 °C sau mai mari de 50 °C.**
- **Nu utilizați pistolul de lipit la cald într-un mediu cu vânt rece, direct.** Aparatului i se reduce eficiența și se pierde energie.

- **Nu aplicați o forță excesivă asupra declanșatorului, în timpul utilizării continue.** Pistolul de lipit la cald se poate deteriora.
- **Activitățile care impun deschiderea carcasei pot fi executate numai de către firme de specialitate autorizate.**
- **În cazul în care adezivul curge prin spate, opriți imediat activitatea!** Înainte de a continua utilizarea, solicitați curățarea la un atelier specializat.

Utilizarea conform destinației

Utilizați aparatul PGGS 10-230V exclusiv pentru lipirea lemnului, cartonului, ambalajelor, pielii, ceramicii, sticlei, mochetelor, garniturilor, materialelor plastice, textilelor, plutei și metalului cu adeziv topit, ținând cont de datele tehnice. Piesele de lipit trebuie să fie curate, uscate și libere de grăsimi.

Recomandăm utilizarea sculei electrice împreună cu accesorii originale de la Trotec.

O altă utilizare a aparatului decât utilizarea conform destinației este considerată utilizare eronată.

Utilizare eronată rezonabilă inerentă

Aparatul nu se pretează pentru

- fixarea materialelor sensibile la temperatură, ca de ex. PVC moale, polistiren și alte materiale expandate.
- lucrări pe suprafețe mari.

Calificarea personalului

Persoanele care utilizează acest aparat, trebuie:

- să fi citit și înțeles instrucțiunile de exploatare, în special capitoul Siguranță.

Echipament personal de protecție



Purtați ochelari de protecție.

Vă protejați astfel ochii împotriva fragmentelor cioplite, căzute sau proiectate în jur, care pot provoca răni.



Purtați mănuși de protecție.

Vă protejați astfel mâinile împotriva arsurilor, strivirilor și jupuiturilor.

Pericole reziduale











Avertisment privind tensiunea electrică

Șoc electric datorită izolației insuficiente.

Verificați aparatul înainte de fiecare utilizare cu privire la deteriorări și funcționare corespunzătoare.

În cazul în care constatați deteriorări, nu mai utilizați aparatul.

Nu utilizați aparatul dacă aparatul sau mâinile dumneavoastră sunt umede sau ude!

-  **Avertisment privind tensiunea electrică**
Lucrările la componentele electrice pot fi executate numai de o firmă specializată autorizată!
-  **Avertisment privind tensiunea electrică**
Înainte de toate lucrărilor la aparat, deconectați ștecherul de rețea de la priza de rețea!
Nu atingeți ștecherul de rețea cu mâinile umede sau ude.
Decuplați cablul de rețea de la priza de rețea, apucând de ștecher.
-  **Avertisment privind tensiunea electrică**
Există pericolul de scurtcircuit datorită lichidelor ce pătrund prin carcasă!
Nu imersați aparatul și accesoriile în apă. Asigurați-vă că nu pătrunde apă sau ale lichide în carcasă.
-  **Avertisment privind suprafețele fierbinți**
Unealta poate fi încă fierbinte după utilizare. Există pericol de arsuri la atingerea uneltei.
Nu atingeți unealta cu mâinile neprotejate!
Purtați mănuși de protecție!
-  **Avertisment**
Acest aparat poate genera pericole, în cazul utilizării necorespunzătoare sau neconforme cu destinația, de către persoane neinstruite! Respectați calificările personalului!
-  **Avertisment**
Aparatul nu este o jucărie și nu trebuie să ajungă în mâinile copiilor.
-  **Avertisment**
Pericol de asfixiere
Nu depozitați ambalajul în mod neglijent. Acesta poate deveni o jucărie periculoasă pentru copii.
-  **Precauție**
Păstrați o distanță suficientă față de surse de căldură.
- Indicație**
Dacă depozitați sau transportați necorespunzător aparatul, acesta poate fi deteriorat.
Țineți cont de informațiile cu privire la transportul și depozitarea aparatului.
- Procedură în caz de urgență / funcția de oprire urgentă**
Oprire urgentă:
Prin scoaterea fișei de rețea din priză, aparatul se oprește imediat. Pentru a proteja aparatul de repornirea accidentală, lăsați fișa de rețea decuplată.
Procedura în caz de urgență:
1. Opriți aparatul.
2. În caz de urgență deconectați aparatul de la alimentare electrică: Decuplați cablul de conectare de la priza electrică, apucând de fișă.
3. Nu reconectați un aparat defect la racordul de rețea.

Informații despre aparat

Descrierea aparatului

Aparatul PGGs 10-230V este un pistol de lipit la cald pentru lucrări de reparație și meșteșugărie. Aparatul se pretează pentru lipirea lemnului, materialelor plastice, textilelor, cartonului, hârtiei, ceramicii, pielii, plutei, sticlei și metalului.

În cadrul unei pauze de lucru puteți așeza pistolul de lipit la cald pe suportul din sârmă sau îl puteți așeza pe suportul cu picurătoare.

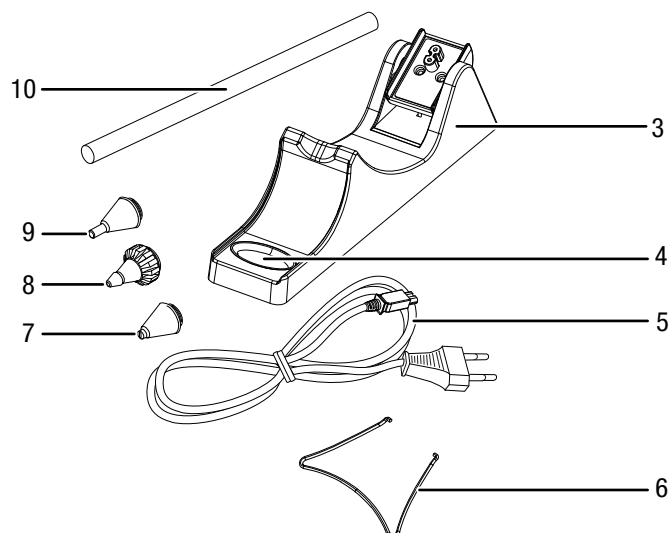
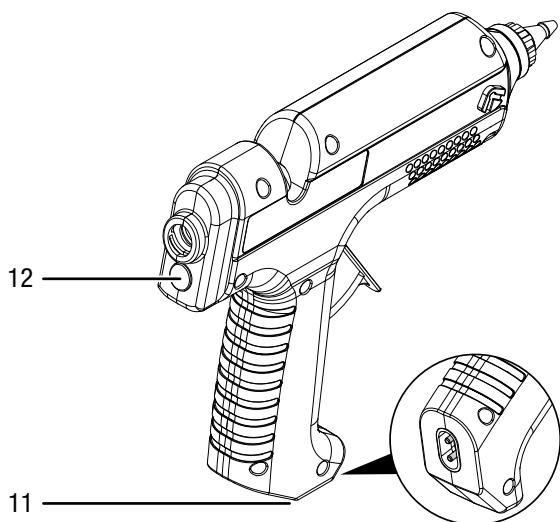
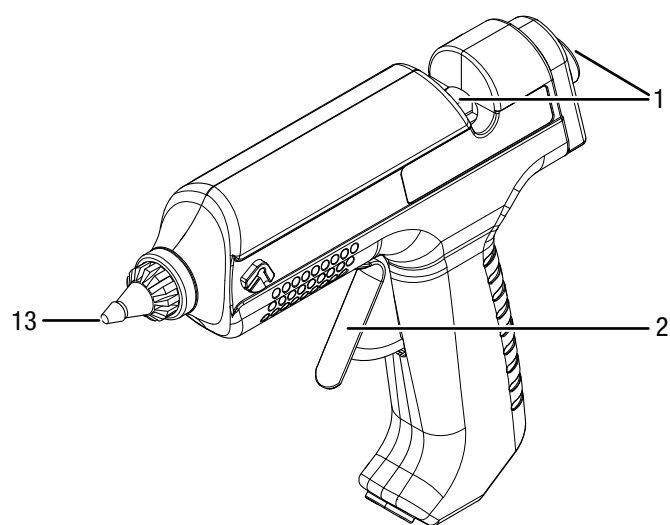
Atât acumulatorul de căldură cât și cablul detașabil permit lucrul fără fire.

Durata de încălzire este de 5 minute.

Cele 3 duze pot fi înlocuite în câteva secunde, fără scule, și se pretează pentru diverse aplicații, de ex. pentru dozarea precisă la lucrările de finețe și pentru dozarea exactă în locuri greu accesibile.

Mânerul cu formă ergonomică și masa redusă permite munca fără oboseală.

Prezentarea aparatului



Nr.	Denumire
1	Canal de avans
2	Trăgaci
3	Suport aparat cu racord electric
4	Picurător
5	Cablu de alimentare
6	Suport din sârmă
7	Duză largă
8	Duză universală
9	Duză fină
10	Baton de lipit
11	Racord pentru cablul de rețea
12	Indicator luminos pentru racordarea la rețea
13	Duză

Furnitură

- 1 x aparat PGGs 10-230V
- 1 x suport aparat cu picurător
- 1 x cablu de rețea
- 1 x duză universală
- 1 x duză fină
- 1 x duză largă
- 6 x baton de lipit, lungime: 150 mm, diametru: 11 mm
- 1 x valiză de transport
- 1 x manual

Date tehnice

Parametru	Valoare
Model	PGGS 10-230V
Conexiune la rețea	1/N/PE ~ 220 – 240 V / 50 Hz
Putere consumată	25 W (500 W la punerea în funcțiune)
Temperatura ambiantă de lucru	5 °C până la 50 °C
Temperatura de lipire	200 °C
Baton de lipit	Diametru 11 mm Lungime 150 mm
Timpul de încălzire	cca. 5 min
Lungime cablu	2 m
Masă	0,3 kg

Transport și depozitare

Indicație

Dacă depozitați sau transportați necorespunzător aparatul, acesta poate fi deteriorat. Țineți cont de informațiile cu privire la transportul și depozitarea aparatului.

Transport

Utilizați valiza de transport din furnitură pentru a transporta aparatul și a-l feri de influențele exterioare.

Respectați următoarele indicații **înaintea** fiecărei transportări:

- Decuplați cablul de rețea de la priza de rețea, apucând de fișă.
- Permiteți răcirea aparatului.

Depozitare

Respectați următoarele indicații **înaintea** fiecărei depozitări:

- Decuplați cablul de rețea de la priza de rețea, apucând de fișă.
- Permiteți răcirea aparatului.
- Curățați aparatul în modul descris în capitolul Întreținere.
- Utilizați valiza de transport din furnitură pentru a depozita aparatul și a-l feri de influențele exterioare.

Când nu folosiți aparatul, respectați următoarele condiții de depozitare:

- mediu uscat și protejat împotriva înghețului și căldurii
- temperatura ambiantă sub 45 °C
- în valiza de transport, într-un loc ferit de praf și radiația solară directă

Punerea în funcțiune

Despachetarea aparatului

- Scoateți valiza de transport din ambalaj.



Avertisment privind tensiunea electrică

Șoc electric datorită izolației insuficiente. Verificați aparatul înainte de fiecare utilizare cu privire la deteriorări și funcționare corespunzătoare. În cazul în care constatați deteriorări, nu mai utilizați aparatul.

Nu utilizați aparatul dacă aparatul sau mâinile dumneavoastră sunt umede sau ude!

- Verificați furnitura cu privire la integralitate și țineți cont de deteriorări.



Avertisment

Pericol de asfixiere

Nu depozitați ambalajul în mod neglijent. Acesta poate deveni o jucărie periculoasă pentru copii.

- Evacuați materialul de ambalare corespunzător reglementărilor naționale.

Montarea suportului din sârmă

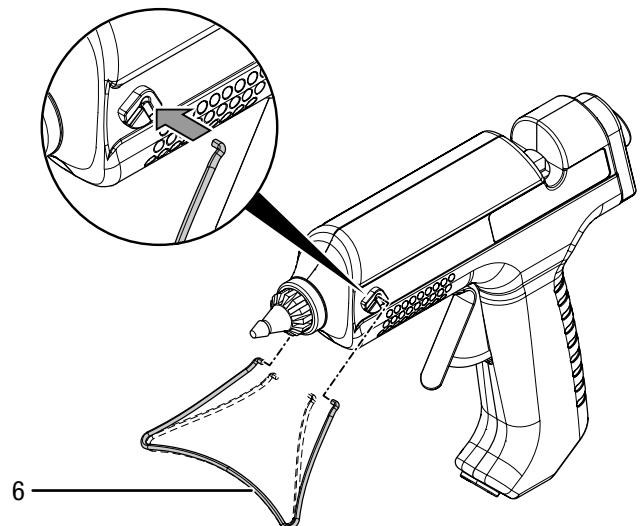


Purtați ochelari de protecție

Suportul din sârmă poate sări la montaj și poate să vă rănească la ochi. Purtați ochelari de protecție adecvați.

Înainte de prima punere în funcțiune este necesară fixarea suportului din sârmă la aparat.

1. Îndepărtați ușor capetele suportului din sârmă (6) și introduceți-l în dispozitiv, în stânga și dreapta aparatului.



2. Puteți demonta suportul din sârmă, trăgându-l din dispozitiv.

Introducerea batonului de lipire

1. Introduceți un baton de lipire (10) în canalul de avans (1).

Conectarea cablului de rețea

1. Conectați ștecherul de rețea la o priză de rețea protejată corespunzător.

Utilizare

Sfaturi și indicații cu privire la lucrul cu pistolul de lipit la cald

Generalități:

- Degresați suprafețele metalice înainte de lipire. Mașinile de prelucrare lasă de multe ori resturi de ulei în urma lor.
- Adezivul nu poate fi scos complet din materialele textile. Datorită punctului său ridicat de lipire, nu poate fi scos nici prin spălare la treapta de fierbere.
- Punctele de lipire se pot desprinde în caz de umiditate.
- Utilizați după caz batoane de lipit speciale, pentru diversele materiale.
- În cazul contactului pielii cu adezivul fierbinte, țineți locul pentru câteva minute sub un jet de apă rece.
- Materialele ce urmează să fie lipise și substratul pe care lucrați nu au voie să fie ușor inflamabile sau combustibile.
- În cazul materialelor sensibile din punct de vedere termic, verificați pe o piesă de probă, dacă se pretează.

Lipirea:

- Aplicați adezivul la materiale flexibile, ca de exemplu textile, în zig-zag.
- Preîncălziți materialele care se răcesc rapid, ca de exemplu oțelul, cu un pistol de aer cald, pentru o lipire mai bună.
- Presați scurt piesele una de alta după lipire, cu mâna. Nu aveți nevoie de un dispozitiv de fixare.
- Puteți utiliza aparatul pentru lipire punctiformă sau pentru un cordon de lipire.
- Punctele de lipire pot fi desfăcute prin încălzire.
- Resturile de adeziv de la duză pot fi ușor îndepărtate după răcire.
- Cel mai bine îndepărtați resturile de adeziv după răcire, utilizând un cuțit.
- Punctele de lipire pot fi vopsite.
- Măriți rugozitatea suprafețelor netede, înainte de lipire.

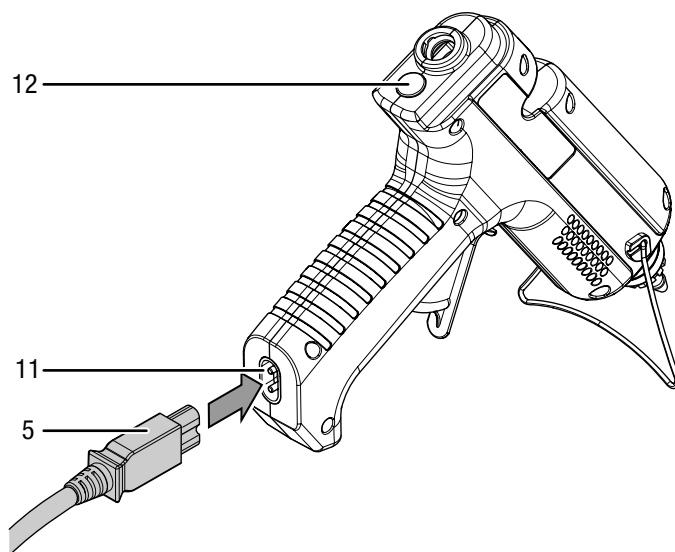
Pornirea și oprirea aparatului

Purtați echipamentul dumneavoastră personal de protecție în timpul lucrului cu aparatul.

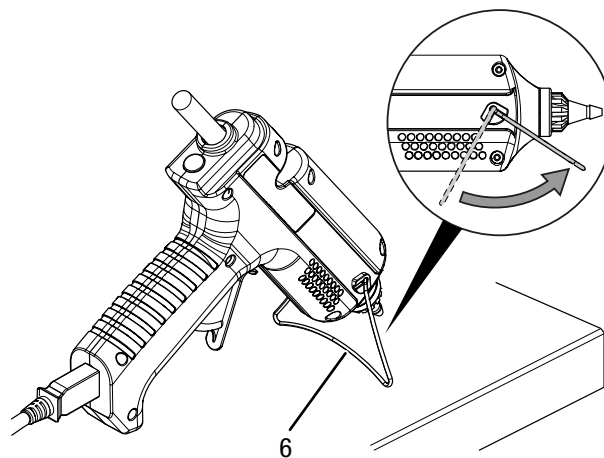
Puteți lucra cu aparatul atât cu firul conectat cât și fără fir.

Lucrul cu firul conectat (regim continuu)

1. Conectați cablul de rețea (5) la racordul (11) de pe pistolul de lipit la cald.
⇒ Indicatorul de funcționare (12) este aprins.



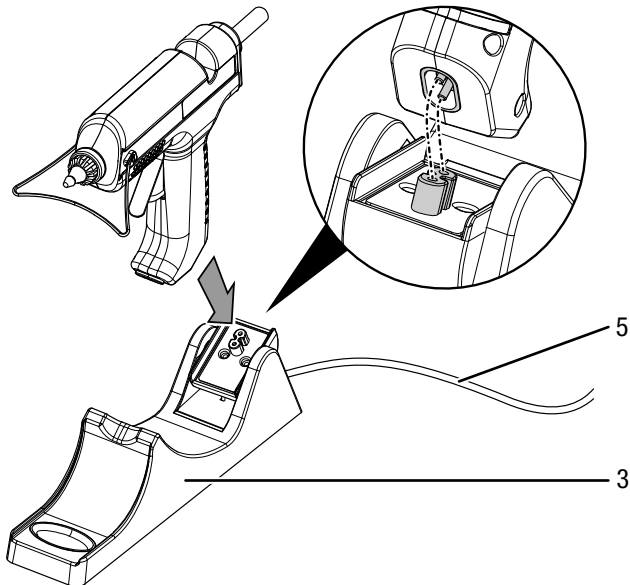
2. Rabatați suportul din sârmă (6) și așezați pistolul de lipit la cald.



3. Lăsați pistolul de lipit la cald să se încălzească cca. 5 minute.
⇒ Pistolul de lipit la cald este pregătit de funcționare.

Lucrul fără fir

1. Conectați cablul de rețea (5) cu racordul de rețea de pe suportul aparatului (3).
2. Introduceți pistolul de lipit la cald în suportul aparatului (3).
⇒ Indicatorul de funcționare (12) este aprins.



3. Lăsați pistolul de lipit la cald să se încălzească cca. 5 minute.
⇒ Pistolul de lipit la cald este pregătit de funcționare.
⇒ Este posibil lucrul fără fir datorită acumulatorului de căldură integrat.
4. Dacă adezivul iese doar încet sau nu este foarte lichid, încălziți din nou pistolul de lipit la cald în suportul aparatului.

Înlocuirea duzei



Avertisment privind suprafețele fierbinți



Duza poate fi încă fierbinte după utilizare. Există pericol de arsuri la atingerea duzei.

Atingeți duza numai la manșonul de protecție a duzei
Purtați mănuși de protecție!

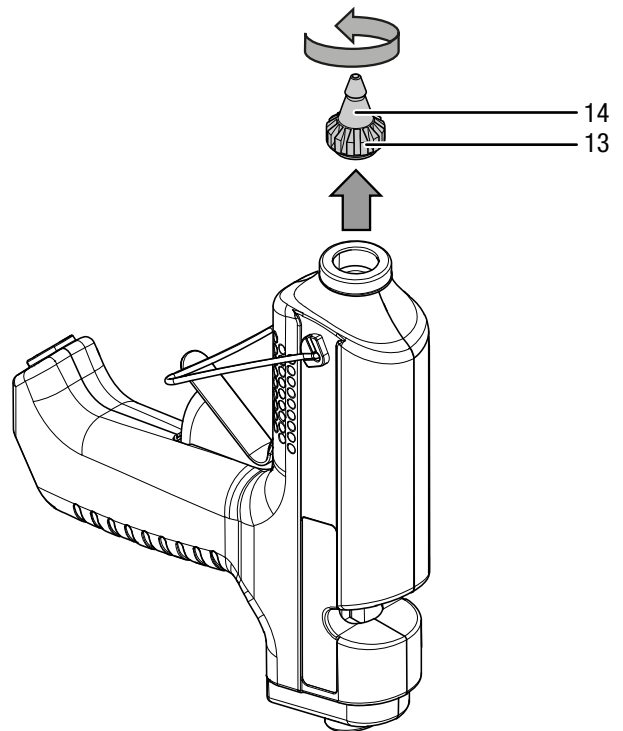


Info

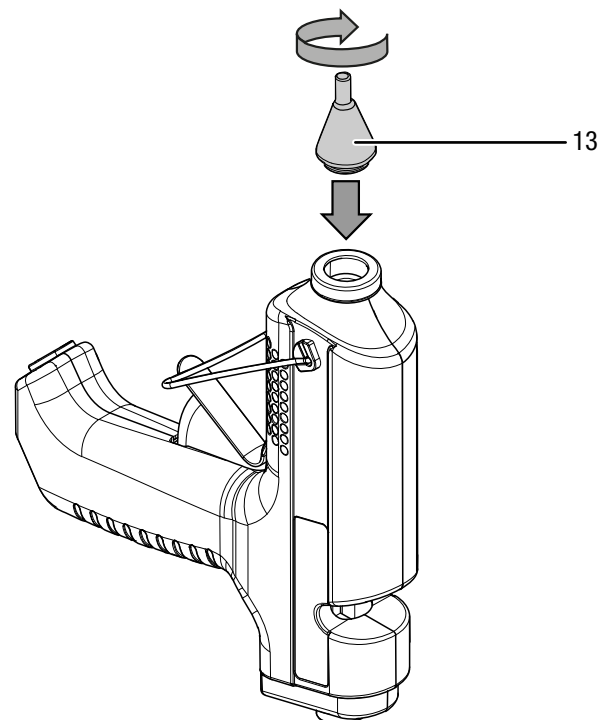
Țineți aparatul vertical cu duza în sus, pentru a evita scurgerea adezivului.

Puteți înlocui duza numai când aparatul este cald.

1. Încălziți aparatul pentru circa 1 până la 2 minute.
2. Deșurubați duza (13) ținând de manșonul de protecție termică (14) în sensul săgeții.



3. Înșurubați duza dorită (13) în sensul săgeții.



Lipirea**Avertisment privind suprafețele fierbinți**

Duza poate fi încă fierbinte după utilizare. Adezivul care iese din duză, poate fi fierbinte. Există pericol de arsuri.

Nu atingeți duza cu mâinile neprotejate!

Purtați mănuși de protecție!

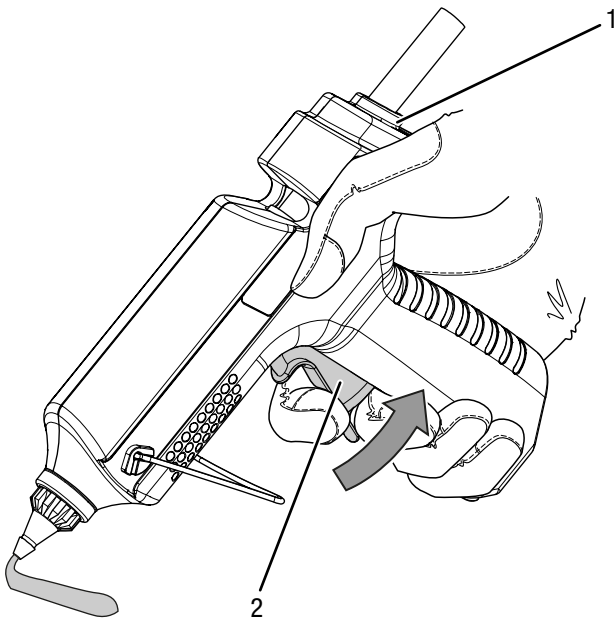
**Info**

După introducerea unui baton nou, aparatul necesită puțin mai mult timp pentru încălzire, decât la prima utilizare. Resturile de adeziv întărite pot înfunda canalul de avans.

**Info**

Punctele de lipit trebuie să fie curate, uscate și libere de grăsimi.

1. Lăsați pistolul de lipit la cald să se încălzească. Împingeți batonul de lipire adecvat pentru material din spate, în canalul de avans (1).
2. Apăsăți trăgaciul (2), pentru a regla debitul de adeziv pentru activitatea dorită.



3. Aplicați adezivul punctiform sau sub formă de linie.
4. Presați imediat una de alta cele două piese, ce urmează să fie lipite, pentru circa 30 de secunde.
⇒ După circa 5 minute, lipitura poate fi solicitată.
5. Așezați aparatul în timpul pauzelor de lucru în suportul aparatului sau așezați-l pe suportul din sârmă.

Scoaterea din funcțiune**Avertisment privind tensiunea electrică**

Nu atingeți ștecherul de rețea cu mâinile umede sau ude.

- Decuplați cablul de rețea de la priza de rețea, apucând de fișă.
- Permiteți răcirea aparatului.
- Curățați aparatul conform indicațiilor din capitolul Întreținere.
- Depozitați aparatul conform indicațiilor din capitolul Transport și depozitare.

Erori și defecțiuni

Aparatul a fost verificat de mai multe ori pe durata procesului de producție în privința funcționării ireproșabile. Dacă apar totuși defecțiuni în funcționare, verificați aparatul conform listei următoare.

Activitățile de remediere a erorilor și defecțiunilor, care necesită deschiderea carcasei, pot fi executate numai de către o unitate autorizată sau de firma Trotec.

La prima utilizare apare o degajare ușoară de fum sau miros:

- În acest caz nu este vorba despre o eroare sau o defecțiune. Aceste particularități vor dispărea după o scurtă perioadă de funcționare.

Aparatul nu pornește:

- Verificați racordul la rețea.
- Verificați cablul de alimentare și ștecherul de rețea cu privire la deteriorări. Dacă identificați deteriorări, nu încercați să repuneți aparatul în funcțiune. Comandați de la Trotec un cablu de schimb și înlocuiți cu acesta cablul de alimentare defect.
- Verificați siguranța de rețea de la locul instalării.



Info

Așteptați timp de minimum 10 minute, înainte de a reporni aparatul.

Batonul de lipit nu este transportat:

- batonul de lipit este consumat sau prea scurt. Introduceți un baton de lipit nou, după baton. Utilizați numai accesorii / batoane de lipit adecvate, corespunzătoare datelor tehnice.
- Diametrul batonului este prea mare sau prea mic. Utilizați numai accesorii / batoane de lipit adecvate, corespunzătoare datelor tehnice.

Batonul de lipit cade din aparat:

- diametrul batonului de lipit este prea mic. Utilizați numai accesorii / batoane de lipit adecvate, corespunzătoare datelor tehnice.

Din canalul de avans iese adeziv lichid:

- diametrul batonului de lipit este prea mic și / sau temperatura de topire a batonului de lipit este prea mică. Utilizați numai accesorii / batoane de lipit adecvate, corespunzătoare datelor tehnice.

Adezivul nu iese uniform:

- probabil că aparatul nu a atins încă temperatura de topire. Permiteți încălzirea completă a aparatului.
- Apăsăți trăgaciul încet și uniform.

Punctul de lipire ține doar pe o parte:

- este posibil ca adezivul să se fi răcit, înainte să fi apropiat piesele. Presați imediat piesele de lipit una de alta. Încălziți materialele ce se răcesc rapid utilizând un pistol de aer cald. Aplicați eventual punctiform adezivul.

Adezivul se desprinde imediat după răcire:

- suprafețele sunt eventual grase, netede sau prăfuite. Ar trebui să degresați, curățați sau să măriți rugozitatea suprafețelor.
- Este posibil ca materialul să nu se preteze pentru lipirea cu adeziv topit. Utilizați batoane de lipit speciale.

Faianța lipită din încăperile umede se desprinde:

- intră umiditate sub punctele de lipire. Utilizați batoane de lipit speciale, pe bază de ciment.

Tălpile de pantof lipite se desprind:

- pielea se umflă datorită umidității. Utilizați batoane de lipit speciale.

Se formează resturi de adeziv ("ațe"):

- Țineți apăsat trăgaciul după încheierea lipirii. Eliberați la timp trăgaciul.
- Ștergeți duza la ridicarea de pe piesă.

Piesa se topește:

- piesa este fabricată din material sensibil la temperatură, de ex. polistiren, și nu se pretează pentru lipirea cu adeziv topit. Utilizați batoane de lipit speciale.

Suferiți arsuri la degete, în timpul lipirii:

- adezivul trece prin hârtie sau textile. Purtați mănuși de protecție în timpul lucrului cu pistolul de lipit la cald. Utilizați un substrat rezistent la căldură, de ex. din silicon.
- Piesa este fabricată din metal și este posibil să se fi încălzit. Purtați mănuși de protecție în timpul lucrului cu pistolul de lipit la cald.

Indicație

Așteptați cel puțin 3 minute după toate lucrările de întreținere și reparație. Reporniți aparatul numai după aceea.

Aparatul nu funcționează ireproșabil după verificări:

Contactați serviciul de asistență a clienților. Dacă este cazul, duceți aparatul pentru reparație la o firmă autorizată pentru reparația de aparate electrice sau la Trotec.

Întreținere

Activități înainte de începerea întreținerii



Avertisment privind tensiunea electrică

Nu atingeți ștecherul de rețea cu mâinile umede sau ude.

- Decuplați cablul de rețea de la priza de rețea, apucând de ștecher.
- Permiteți răcirea completă a aparatului.



Avertisment privind tensiunea electrică

Activitățile de întreținere care impun deschiderea carcasei pot fi executate numai de către firme de specialitate autorizate sau de către Trotec.

Indicații cu privire la întreținere

În interiorul mașinii nu se află piese care pot fi întreținute sau gresate de utilizator.

Curățare

Aparatul trebuie curățat înainte și după fiecare utilizare.

Indicație

Aparatul nu trebuie gresat după curățare.



Avertisment privind tensiunea electrică

Există pericolul de scurtcircuit datorită lichidelor ce pătrund prin carcasă!

Nu imersați aparatul și accesoriile în apă. Asigurați-vă că nu pătrunde apă sau ale lichide în carcasă.

- Curățați aparatul cu o lavetă umectată, moale, fără scame. Aveți grijă să nu pătrundă umezeală în carcasă. Asigurați-vă că umiditatea nu poate intra în contact cu componentele electrice. Nu folosiți pentru umectarea lavetei detergenți agresivi, cum ar fi sprayuri de curățare, solvenți, detergenți cu alcool sau substanțe abrazive.
- Uscați aparatul cu o lavetă moale, fără scame.
- Păstrați curate contactele de pe aparat și suportul aparatului.

Evacuare la deșeuri

Eliminați întotdeauna ambalajele la deșeuri în mod ecologic și în conformitate cu dispozițiile în vigoare privind eliminarea la deșeuri.



Simbolul coșului de gunoi tăiat de pe un aparat electric sau electronic uzat provine din directiva 2012/19/UE. El indică faptul că nu este permisă evacuarea aparatului cu deșeul menajer, la sfârșitul perioadei de viață. Pentru returnarea gratuită sunt disponibile în apropiere puncte de colectare pentru aparate electrice și electronice uzate. Adresele pot fi obținute de la primărie. Pentru multe țări UE, puteți să vă informați și de pe pagina noastră web <https://hub.trotec.com/?id=45090> cu privire la alte metode de returnare. În caz contrar, adresați-vă unei societăți de reciclare a aparatelor vechi, autorizate în țara dumneavoastră.

Prin colectarea separată a aparatelor electrice și electronice uzate se permite re folosirea, valorificarea materiilor prime respectiv alte forme de valorificare a aparatelor vechi precum și evitarea consecințelor negative asupra mediului și sănătății oamenilor ale evacuării la deșeuri a eventualelor substanțe periculoase conținute în aparate.

Trotec GmbH

Grebbener Str. 7
D-52525 Heinsberg

☎ +49 2452 962-400

☎ +49 2452 962-200

✉ info@trotec.com

www.trotec.com