

HYSTREAM 2000

RO

MANUAL DE UTILIZARE
PISTOL DE AER CALD



Cuprins

Indicații privind manualul de utilizare..... 2

Siguranță 2

Informații despre aparat 6

Transport și depozitare 7

Punerea în funcțiune 8

Utilizarea 8

Erori și defecțiuni 11

Întreținere 12

Evacuare la deșeurii 12

Indicații privind manualul de utilizare

Simboluri



Avertisment privind tensiunea electrică

Acest simbol vă avertizează că există pericole pentru viața și sănătatea persoanelor, datorate tensiunii electrice.



Avertisment privind substanțele potențial explozive

Acest simbol vă avertizează că există pericole pentru viața și sănătatea persoanelor, datorate substanțelor cu pericol de explozie.



Avertisment privind substanțele inflamabile

Acest simbol vă avertizează că există pericole pentru viața și sănătatea persoanelor, datorate substanțelor cu pericol de incendiu.



Avertisment privind suprafețele fierbinți

Acest simbol vă avertizează că există pericole pentru viața și sănătatea persoanelor, datorate suprafețelor fierbinți.



Avertisment

Cuvântul de semnalizare indică o periclitate cu grad mediu de risc, care, dacă nu este evitată, poate avea ca urmare decesul sau o vătămare corporală gravă.



Precauție

Cuvântul de semnalizare indică o periclitate cu grad redus de risc, care, dacă nu este evitată, poate avea ca urmare o vătămare corporală redusă sau medie.

Indicație

Cuvântul de semnalizare indică informații importante (de ex. daune materiale), dar nu și pericole.



Info

Indicațiile cu acest simbol vă ajută să vă executați activitățile rapid și în siguranță.



Respectați instrucțiunile

Indicațiile cu acest simbol vă indică faptul că trebuie să țineți cont de manualul de utilizare.



Purtați ochelari de protecție

Indicațiile cu acest simbol vă indică faptul că trebuie utilizați ochelari de protecție.



Purtați mască de protecție

Indicațiile cu acest simbol vă indică faptul că trebuie utilizați o mască de protecție.



Purtați îmbrăcăminte de protecție

Indicațiile cu acest simbol vă indică faptul că trebuie utilizați îmbrăcăminte de protecție.



Purtați mănuși de protecție

Indicațiile cu acest simbol vă indică faptul că trebuie purtați mănuși de protecție.

Ediția actuală a manualului de utilizare și declarația de conformitate UE le puteți descărca de la următorul link:



HyStream 2000



<https://hub.trotec.com/?id=44175>

Siguranță

Instrucțiuni generale de siguranță pentru scule electrice



Avertisment

Citiți toate indicațiile de siguranță, instrucțiunile, figurile și datele tehnice aferente acestei scule electrice.

Neglijarea respectării următoarelor indicații poate conduce la electrocutare, incendiu și / sau vătămări corporale grave.

Păstrați toate instrucțiunile de siguranță și indicațiile pentru consultare ulterioară.

Aparatul poate fi utilizat de copii cu vârste începând de la 8 ani precum și de persoane cu capacități fizice, senzoriale sau mentale reduse ori de persoane neexperimentate și neinstruite, dacă sunt supravegheate sau dacă au fost instruite cu privire la utilizarea aparatului în condiții de siguranță și au înțeles pericolele care rezultă din această utilizare.

Termenul *sculă electrică* menționat în indicațiile de siguranță se referă la sculele electrice alimentate de la rețea (cu cablu de rețea) sau la scule electrice cu acumulator (fără cablu de rețea).

Instrucțiuni generale de siguranță pentru scule electrice Valoare emisie vibrații – Siguranța la locul de muncă



- **Păstrați-vă spațiul de lucru curat și bine iluminat.** Dezordinea sau spațiile de lucru neiluminate pot conduce la accidente.
- **Nu lucrați cu scula electrică în medii cu pericol de explozie, în care există lichide, gaze sau pulberi inflamabile.** Sculele electrice produc scântei, care pot aprinde pulberile sau vaporii.
- **Țineți copii și alte persoane la distanță în timpul utilizării sculei electrice.** În cazul unui devieri puteți pierde controlul asupra sculei electrice.



Instrucțiuni generale de siguranță pentru scule electrice - siguranța electrică

- **Ștecherul de bransare al sculei electrice trebuie să se potrivească în priză. Nu este permisă modificarea în niciun fel a ștecherului. Nu folosiți ștechere adaptoare în combinație cu sculele electrice cu pământare de protecție.** Ștecherele nemodificate și prizele adecvate reduc riscul unei electrocutări.
- **Evitați contactul corpului cu suprafețele pământate precum cele ale țevilor, instalațiilor de încălzire, cuptoarelor și frigiderelor.** Există un risc sporit de electrocutare în cazul în care corpul dumneavoastră este pământat.
- **Feriți sculele electrice de ploaie sau umezeală.** Pătrunderea apei într-o sculă electrică sporește riscul unei electrocutări.
- **Nu folosiți cablul de rețea în scopuri inadecvate, pentru transportarea sculei electrice, suspendarea acesteia sau extragerea ștecherului din priză. Feriți cablul de rețea de căldură, ulei, muchii tăioase sau piese în mișcare.** Cablurile de rețea deteriorate sau încurcate sporesc riscul unei electrocutări.
- **Când lucrați cu o sculă electrică în aer liber, utilizați numai cabluri prelungitoare adecvate pentru exploatarea în exterior.** Utilizarea unui cablu prelungitor adecvat pentru exploatarea în exterior reduce riscul unei electrocutări.
- **Dacă nu se poate evita utilizarea sculei electrice într-un mediu umed, utilizați un întrerupător de protecție la curenți reziduali.** Utilizarea unui întrerupător de protecție la curenți reziduali reduce riscul unei electrocutări.

Instrucțiuni generale de siguranță pentru scule electrice - siguranța persoanelor

- **Fiți atenți, concentrați-vă la ceea ce faceți și procedați rațional la lucrul cu o sculă electrică. Nu folosiți o sculă electrică, dacă sunteți obosiți sau vă aflați sub influența drogurilor, alcoolului sau medicamentelor.** Un moment de neatenție la utilizarea sculei electrice poate conduce la răni serioase.

  **Purtați echipamentul personal de protecție și întotdeauna ochelari de protecție.** Purtarea echipamentului personal de protecție, precum mască de protecție contra prafului, încălțăminte de siguranță rezistentă la alunecare, cască de protecție sau echipament de protecție a auzului, în funcție de tipul și utilizarea sculei electrice, reduce riscul rănilor.

-   **Evitați o punere în funcțiune neintenționată. Asigurați-vă că scula electrică este oprită, înainte de a o conecta la alimentarea electrică și / sau la acumulator și înainte de o apuca sau transporta.** Dacă țineți degetul pe comutator în timpul transportării sculei electrice sau dacă racordați scula electrică în stare pornită la alimentarea electrică, se pot produce accidente.
- **Îndepărtați uneltele de reglare sau cheile pentru șuruburi înainte de a porni scula electrică.** O unealtă sau o cheie care se află într-o piesă rotativă a sculei electrice poate conduce la răni.
- **Evitați pozițiile anormale ale corpului. Aveți grijă să aveți o poziție stabilă și mențineți-vă în permanență echilibrul.** Veți putea controla astfel mai bine scula electrică într-o situație neașteptată.
- **Purtați îmbrăcăminte adecvată. Nu purtați îmbrăcăminte largă sau bijuterii. Feriți părul și îmbrăcăminte de piesele aflate în mișcare.** Îmbrăcăminte largă, bijuteriile sau părul lung pot fi apucate de piesele aflate în mișcare.
- **Dacă este posibilă montarea dispozitivelor de aspirare și colectare a prafului, acestea se vor conecta și utiliza corect.** Utilizarea unui colector pentru aspirarea prafului poate reduce pericolele generate de praf.
- **Nu vă contemplați într-o falsă siguranță și nu ignorați regulile de siguranță cu privire la scule electrice, chiar dacă sunteți familiarizat cu sculele electrice, după multiple utilizări.** Acțiunile neglijente pot conduce în fracțiuni de secundă la accidentări grave.

! Instrucțiuni generale de siguranță pentru scule electrice - utilizarea și manevrarea sculei electrice

- **Nu suprasolicitați scula electrică. Utilizați pentru lucrarea dumneavoastră scula electrică prevăzută în acest scop.** Cu o sculă electrică adecvată veți lucra mai bine și mai sigur în respectivul domeniu de lucru.
- **Nu folosiți o sculă electrică al cărei comutator este defect.** O sculă electrică ce nu mai poate fi pornită sau oprită este periculoasă și trebuie reparată.
- **Decuplați ștecherul de la priză și/sau extrageți acumulatorul detașabil, înainte de a efectua reglaje la aparat, înlocui accesorii sau pune scula electrică deoparte.** Această măsură preventivă împiedică pornirea neintenționată a sculei electrice.
- **Nu păstrați sculele electrice neutilizate la îndemâna copiilor. Nu permiteți utilizarea sculei electrice de către persoane care nu sunt familiarizate cu acesta sau care nu au citit prezentele instrucțiuni.** Sculele electrice sunt periculoase, dacă sunt utilizate de persoane neexperimentate.
- **Îngrijiți sculele electrice și uneltele cu atenție. Controlați dacă piesele mobile funcționează ireproșabil și nu se blochează, dacă există piese defecte sau atât de deteriorate încât să afecteze funcționarea sculei electrice. Dispuneți repararea pieselor defecte înainte de utilizarea sculei electrice.** Multe accidente au la origine scule electrice prost întreținute.
- **Păstrați sculele așchietoare ascuțite și curate.** Sculele așchietoare îngrijite atent, cu muchii așchietoare ascuțite, se blochează mai rar și sunt mai ușor de ghidat.
- **Utilizați scula electrică, unealta, uneltele etc. corespunzător prezentelor instrucțiuni. Aveți în vedere totodată condițiile de lucru și activitatea de executat.** Utilizarea sculei electrice pentru alte aplicații decât cele prevăzute poate conduce la situații periculoase.
- **Mențineți mânerul și suprafețele de prindere uscate, curate și libere de ulei și vaseline.** Mânerul și suprafețele de prindere alunecoase nu permit operarea și controlul în siguranță al sculei electrice, în situații neprevăzute.

! Instrucțiuni generale de siguranță pentru scule electrice - service

- **Lăsați repararea sculei dumneavoastră electrice exclusiv în seama personalului de specialitate calificat și numai cu piese de schimb originale.** Se garantează astfel menținerea siguranței sculei electrice.

! Indicații de siguranță specifice aparatului pentru pistoale de aer cald

- Se poate provoca un incendiu, dacă nu se manipulează corect aparatul.
 - Atenție la utilizarea sculei electrice în apropierea materialelor inflamabile.
 - Nu orientați aparatul pentru mai mult timp asupra aceluiași punct.
 - Nu utilizați în cazul în care atmosfera prezintă pericol de explozie.
 - Căldura poate ajunge la materiale inflamabile, acoperite.
 - După utilizare, așezați scula electrică cu orificiul de evacuare orientat în sus și pe suportii prevăzuți în acest scop, în picioare.
 - Nu lăsați scula electrică nesupravegheată, atâta timp cât este în funcțiune.
- Nu priviți direct în deschiderea duzei de la orificiul de evacuare.
- Nu orientați niciodată curentul de aer fierbinte spre persoane și animale.
- Nu orientați niciodată aerul fierbinte asupra unui geam sau altor suprafețe de sticlă.
- Nu obstrucționați niciodată curentul de aer fierbinte, prin înfundarea sau acoperirea orificiului de evacuare.
- Nu utilizați scula electrică în mediu umed sau în zone cu umiditate ridicată a aerului.
- Nu utilizați inelul de agățare de la cablul de rețea ca mâner de transport.
- Păstrați o distanță suficientă a orificiului de evacuare față de piesa sau suprafața prelucrată. Acumularea aerului poate conduce la supraîncălzirea sculei electrice.
- Lăsați scula electrică să se răcească suficient, înainte de a o depozita. Scula electrică este încă foarte fierbinte, mai ales la orificiul de evacuare și poate provoca astfel daune.

Utilizarea conform destinației

Aparatul a fost dezvoltat pentru producerea aerului fierbinte și poate fi utilizat exclusiv în condițiile respectării datelor tehnice.

Utilizați aparatul exclusiv pentru:

- desprinderea mochetei
- contractarea foliilor și tuburilor contractante
- Uscarea vopselelor neinflamabile, lacurilor și obiectelor umede sau a straturilor suport
- Îndepărtarea vopselelor și lacurilor neinflamabile
- Îndoirea și sudare maselor plastice
- Topirea și înmuierea pieselor neinflamabile
- Lipire și cositorire
- Desfacerea îmbinărilor lipite

- NUMAI duză de aprindere a grătarului: Aprinderea grătarului

Recomandăm utilizarea sculei electrice împreună cu accesoriile originale de la Trotec.

Utilizare eronată inerentă

- Aparatul nu este destinat a fi utilizat ca foen respectiv uscător de păr.
- Aparatul nu este destinat uscării hainelor.
- Aparatul nu este destinat utilizării în paralel cu îndepărtarea chimică sau cu solvenți.
- Aparatul nu este destinat preparării alimentelor.

O altă utilizare a aparatului decât cea descrisă în capitolul „Utilizarea conform destinației” este considerată o utilizare eronată rezonabilă inerentă.

Calificarea personalului

Persoanele care utilizează acest aparat, trebuie:

- să fi citit și înțeles manualul de utilizare, în special capitolul Siguranță.

Echipament personal de protecție



Purtați ochelari de protecție.

Vă protejați astfel ochii împotriva fragmentelor cioplite, căzute sau proiectate în jur, care pot provoca răni.



Purtați o mască de protecție.

Vă protejați astfel împotriva inhalării pulberilor dăunătoare, care pot fi generate la prelucrarea pieselor.



Purtați mănuși de protecție.

Vă protejați astfel mâinile împotriva arsurilor, strivirilor și jupuiturilor.



Purtați îmbrăcăminte de protecție strânsă pe corp.

Vă protejați astfel de pericolul intrării îmbrăcăminte în curentul fierbinte de aer, evitând aprinderea acesteia.

Pericole reziduale



Avertisment privind tensiunea electrică

Șoc electric datorită izolației insuficiente. Verificați aparatul înainte de fiecare utilizare cu privire la deteriorări și funcționare corespunzătoare. În cazul în care constatați deteriorări, nu mai utilizați aparatul.

Nu utilizați aparatul dacă aparatul sau mâinile dumneavoastră sunt umede sau ude!



Avertisment privind tensiunea electrică

Lucrările la componentele electrice pot fi executate numai de o firmă specializată autorizată!



Avertisment privind tensiunea electrică

Înainte de toate lucrările la aparat deconectați ștecherul de rețea de la priza de rețea!

Decuplați cablul de rețea de la priza de rețea, apucând de ștecher.



Avertisment privind tensiunea electrică

Există pericolul de scurtcircuit datorită lichidelor ce pătrund prin carcasă!

Nu imersați aparatul și accesoriile în apă. Asigurați-vă că nu pătrunde apă sau ale lichide în carcasă.



Avertisment privind substanțele potențial explozive

Aerul fierbinte poate ajunge la piese inflamabile ș.a.m.d., care se află în afara vizibilității dumneavoastră.

Asigurați-vă că în zona de lucru și în imediata apropiere nu se află gaze, lichide sau prafuri inflamabile.

Există pericol de incendiu și de explozie!



Avertisment privind suprafețele fierbinți

Unele porțiuni ale acestui aparat se pot încălzi puternic și pot provoca arsuri. Se impune o atenție deosebită în prezența copiilor sau altor persoane care necesită protecție!



Avertisment privind suprafețele fierbinți

Unealta poate fi încă fierbinte după utilizare. Există pericol de arsuri la atingerea unelei.

Nu atingeți unealta cu mâinile neprotejate! Purtați mănuși de protecție!



Avertisment

Vapori toxici!



În timpul lucrărilor sunt generate gaze și vapori care pot periclita sănătatea.



Purtați ochelari și mască de protecție!

Asigurați întotdeauna o ventilație suficientă.



Avertisment

Nu prelucrați materiale cu conținut de azbest. Asbestul este cancerigen.



Avertisment

Acest aparat poate genera pericole, în cazul utilizării necorespunzătoare sau neconforme cu destinația, de către persoane neinstruite! Respectați calificările personalului!



Avertisment

Aparatul nu este o jucărie și nu trebuie să ajungă în mâinile copiilor.



Avertisment

Pericol de asfixiere
Nu depozitați ambalajul în mod neglijent. Acesta poate deveni o jucărie periculoasă pentru copii.



Precauție

Păstrați o distanță suficientă față de surse de căldură.

Indicație

Dacă depozitați sau transportați necorespunzător aparatul, acesta poate fi deteriorat.
Țineți cont de informațiile cu privire la transportul și depozitarea aparatului.

Procedura în caz de urgență

1. Opriți aparatul.
2. În caz de urgență deconectați aparatul de la alimentare electrică: Decuplați cablul de conectare de la priza electrică, apucând de fișă.
3. Nu reconectați un aparat defect la racordul de rețea.

Protecție la supraîncălzire

Aparatul dispune de un termostat de siguranță, care este activat în cazul unei supraîncălziri a aparatului.

Dacă s-a activat termostatul de siguranță, sunt dezactivate spirele de încălzire ale aparatului. Ventilatorul continuă să funcționeze.

Lăsați aparatul să se răcească și opriți-l. Căutați cauza supraîncălzirii. Dacă problema persistă, adresați-vă serviciului de pentru clienți.

Informații despre aparat

Descrierea aparatului

Pistolul de aer cald HyStream 2000 dispune de un motor de 2000 W.

Prin intermediul câmpului de comandă puteți regla temperatura în pași de 10 °C între 50 °C și 650 °C. Pentru reducerea rapidă a temperaturii și pentru răcire se utilizează treapta rece (treapta 1) cu 50 °C.

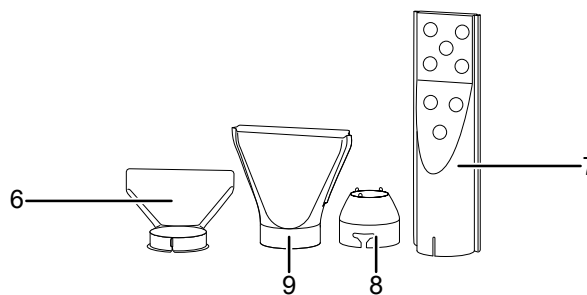
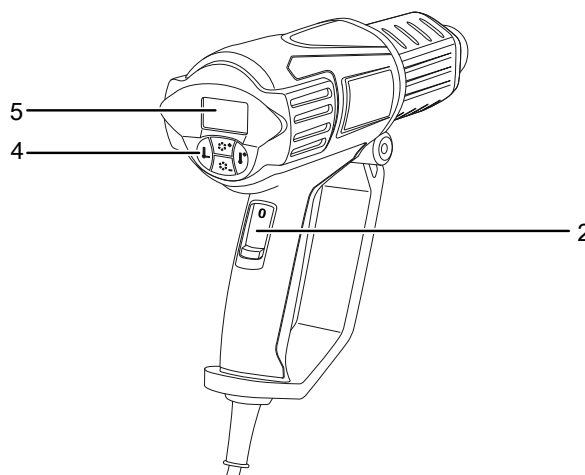
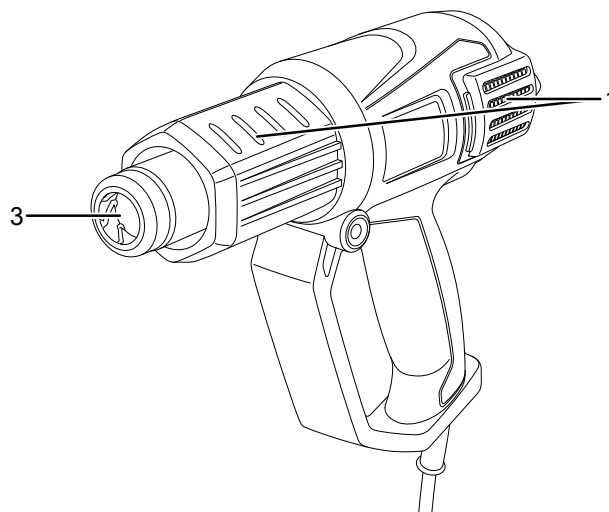
Puteți alege între 5 trepte de ventilare cu un debit de aer între 250 l/min și 500 l/min.

Cele patru duze atașabile pot fi înlocuite în câteva secunde, fără scule, și se pretează pentru diferite aplicații, de ex. pentru uscarea și îndepărtarea straturilor de vopsea neinflamabile, pentru încălzire (de ex. a tuburilor contractante), pentru operații de etanșare și pentru deformarea și lipirea maselor plastice, pentru lipire și cositorire precum și pentru desfacerea îmbinărilor lipite.

Ghidarea stabilă este obținută datorită mânerului ergonomic și a masei reduse.

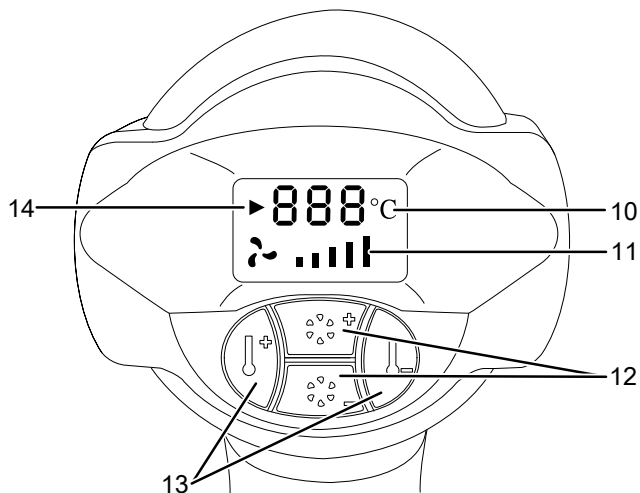
Aparatul poate fi ghidat la alegere sau utilizat staționar, în poziție verticală.

Prezentarea aparatului



Nr.	Denumire
1	Admisie aer
2	Comutator de pornire/oprire, 0-1-2
3	Evacuare aer cu suport pentru duză atașabilă
4	Panou de comandă
5	Afișaj
6	Duză de protecție a sticlei
7	Duză pentru aprinzătorul de grătare
8	Duză de reducere
9	Duză cu jet larg

Panou de comandă



Nr.	Denumire
10	Indicator de temperatură
11	Indicator Ventilare
12	Butoane trepte de ventilare +/- (5 trepte)
13	Buton Temperatură +/- (°C în trepte de 10 °C)
14	Indicator de încălzire

Furnitură

- 1 x aparat HyStream 2000
- 1 x duză de protecție a sticlei/deviere
- 1 x duză cu jet larg
- 1 x duză de reducere
- 1 x duză pentru aprindere grătar
- 1 x manual

Date tehnice

Parametru	Valoare
Model	HyStream 2000
Conexiune la rețea	230 V / 50 Hz
Putere consumată	2 kW
Clasă de protecție	II / □
Temperatura aerului	
Treapta 1	50 °C
Treapta 2	50 °C – 650 °C (în etape de 10 °C)
Debit de aer	250 l/min – 500 l/min în 5 trepte de ventilare
Lungime cablu	1,90 m
Lungime	255 mm
Lățime	30 mm
Greutate	0,94 kg

Transport și depozitare

Indicație

Dacă depozitați sau transportați necorespunzător aparatul, acesta poate fi deteriorat.

Țineți cont de informațiile cu privire la transportul și depozitarea aparatului.

Transport

Respectați următoarele indicații **înaintea** fiecărei transportări:

- Opriți aparatul.
- Decuplați cablul de rețea de la priza de rețea, apucând de ștecher.
- Permiteți răcirea aparatului.
- Lăsați duza atașabilă să se răcească.
- Îndepărtați duza atașabilă de pe evacuarea aerului.

Depozitare

Respectați următoarele indicații **înaintea** fiecărei depozitări:

- Opriți aparatul.
- Decuplați cablul de rețea de la priza de rețea, apucând de ștecher.
- Permiteți răcirea aparatului.
- Lăsați duza atașabilă să se răcească.
- Îndepărtați duza atașabilă de pe evacuarea aerului.
- Curățați aparatul în modul descris în capitolul **Întreținere**.

Când nu folosiți aparatul, respectați următoarele condiții de depozitare:

- mediu uscat și protejat împotriva înghețului și căldurii
- temperatura ambiantă sub 45 °C
- într-un loc ferit de praf și radiația solară directă

Punerea în funcțiune

Despachetarea aparatului

- Scoateți aparatul și accesoriile din ambalaj.



Avertisment privind tensiunea electrică

Șoc electric datorită izolației insuficiente. Verificați aparatul înainte de fiecare utilizare cu privire la deteriorări și funcționare corespunzătoare. În cazul în care constatați deteriorări, nu mai utilizați aparatul.

Nu utilizați aparatul dacă aparatul sau mâinile dumneavoastră sunt umede sau ude!

- Verificați conținutul cu privire la integralitate și țineți cont de deteriorări.



Avertisment

Pericol de asfixiere

Nu depozitați ambalajul în mod neglijent. Acesta poate deveni o jucărie periculoasă pentru copii.

- Evacuați materialul de ambalare corespunzător reglementărilor naționale.

Utilizarea duzelor atașabile



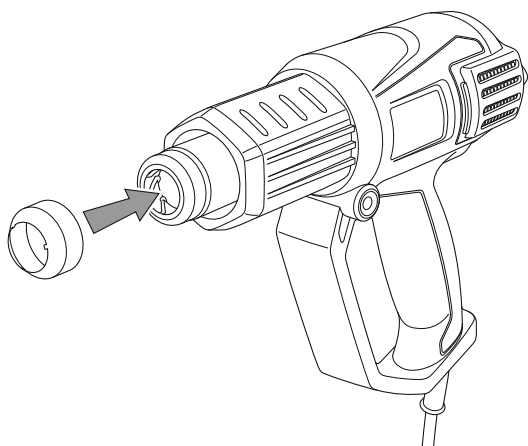
Avertisment privind suprafețele fierbinți

Unealta poate fi încă fierbinte după utilizare. Există pericol de arsuri la atingerea uneltei.

Nu atingeți unealta cu mâinile neprotejate!

Purtați mănuși de protecție!

1. Fixați pe evacuarea aerului duza atașabilă adecvată lucrării pe care o executați.



2. Asigurați-vă că duza atașabilă este introdusă până în poziția maximă și este fixată ferm.



Info

Puteți utiliza aparatul cu și fără duză.

Conectarea cablului de rețea

1. Conectați ștecherul de rețea la o priză de rețea protejată corespunzător.

Utilizarea

Sfaturi și indicații cu privire la lucrul cu pistolul de aer cald

Duză de protecție a sticlei / duză de deviere

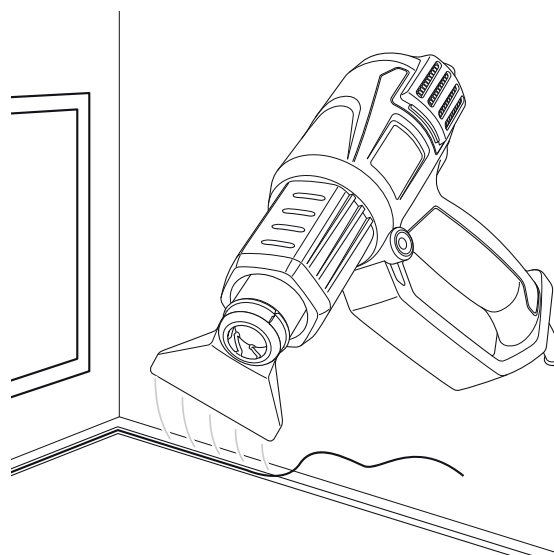
Pentru prelucrarea materialelor sensibile termic (de ex. sticlă), în caz contrar există pericolul spargerii sticlei:

- Pentru a îndepărta masa de etanșare întărită, încălziți-o pentru câteva secunde.

Duza de protecție a sticlei / duza de deviere schimbă direcția jetului de aer cald și poate proteja astfel împotriva fisurilor apărute ca urmare a supraîncălzirii.

- Înmuiați straturi vechi de vopsea în timpul lucrărilor de restaurare, fără să ardeți suprafața lemnului.

Exemplu de aplicație pentru duza de protecție a sticlei/deviere:



Duză cu jet larg

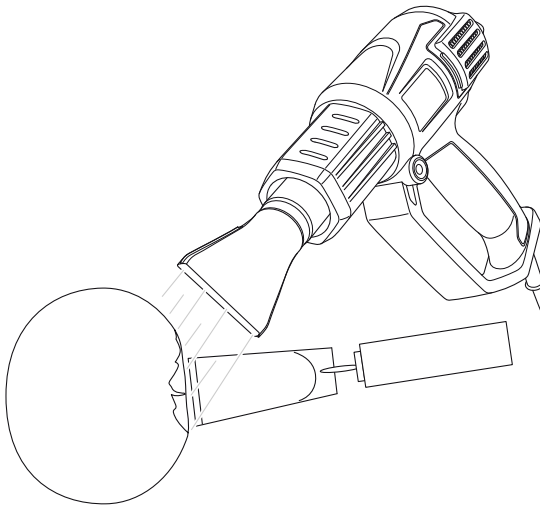
Pentru prelucrarea suprafețelor mai mari (de ex. pentru procese de uscare, îndepărtarea vopselei/lacului, îndepărtarea resturilor de adezivi, distrugerea buruienilor):

- Mulți adezivi, de ex. de pe partea din spate a autocolantelor și covoarelor, pot fi înmuiați prin încălzire. Lipiturile pot fi apoi desfăcute, autocolantele sau covoarele pot fi desprinse iar reziduurile de adeziv pot fi îndepărtate.
- Puteți încălzi și apoi desprinde straturi vechi de vopsea și lac pe suprafețe mai mari și apoi le puteți desprinde cu ajutorul unui șpaclu.

Evitați aplicarea căldurii pe perioade prea lungi, deoarece îndepărtarea lacului ars poate fi dificilă.

- Puteți usca buruienile, orientând jetul de aer fierbinte spre acestea.

Exemplu de aplicație pentru duza cu jet larg:

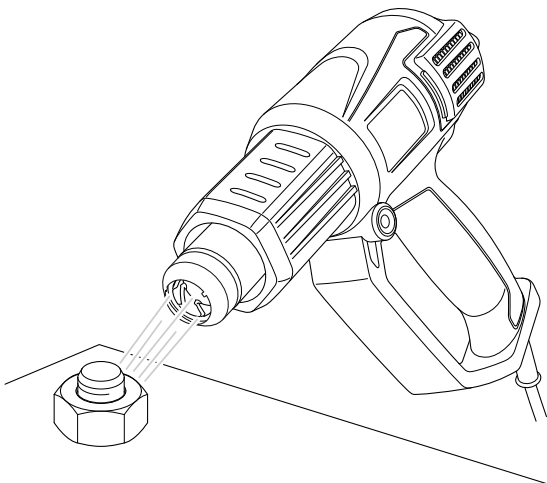


Duză de reducere

Pentru concentrarea jetului de aer (de ex. pentru sudare sau lipire punctuală):

- Utilizați duza de reducere la tuburi și folii contractante.
- Pentru un curent de aer concentrat, de ex. pentru sudarea maselor plastice sau pentru îndepărtarea resturilor de vopsea în colțuri.
- Șuruburile pot fi desfăcute mai ușor, dacă îmbinarea filetată este desfăcută atent cu aer fierbinte.
- Pentru deformarea conductelor din plastic.

Exemplu de aplicație duză de reducere:



Duză pentru aprinzătorul de grătare



Avertisment privind substanțele inflamabile

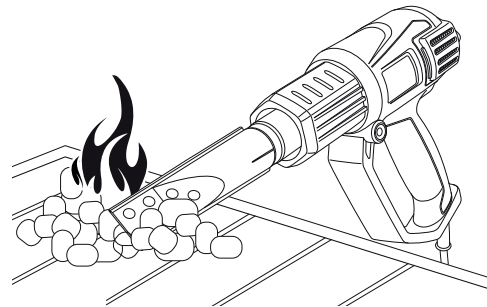
Pericol de incendiu datorită utilizării necorespunzătoare a duzei pentru aprinzătorul de grătare!

Nu utilizați niciodată alcool sanitar sau alte substanțe inflamabile pentru aprinderea grătarului, atunci când utilizați duza pentru aprinzătorul de grătare!

Utilizați duza pentru aprinzătorul de grătare exclusiv pe suprafețe neinflamabile (de ex. în cuva grătarului) și exclusiv pentru aprinderea cărbunelui!

- Introduceți duza pentru aprinzătorul de grătare adânc în cărbune. Cărbunele este fierbinte și pregătit pentru grătar în câteva minute. Nu aveți nevoie de alte elemente ajutătoare.

Exemplu de aplicație duză pentru aprinzătorul de grătare:



Pornirea aparatului

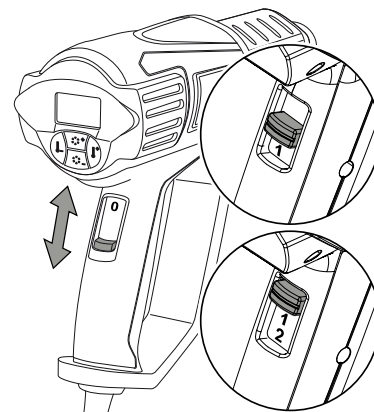


Info

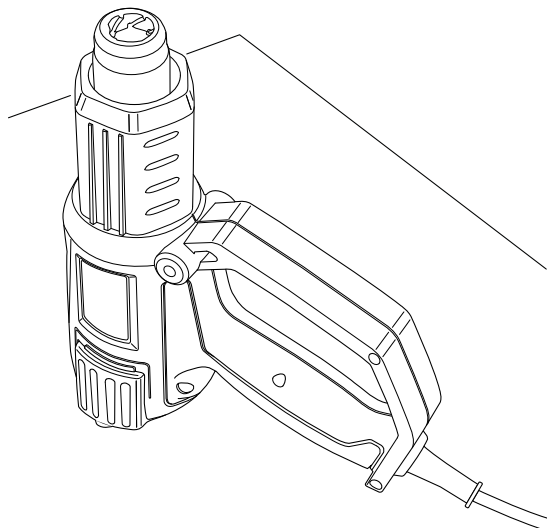
La prima punere în funcțiune sau după o perioadă lungă de repaus, se poate ajunge la formarea unor mirosuri.

Purtați echipamentul dumneavoastră personal de protecție în timpul lucrului cu aparatul.

1. Glisați întrerupătorul de pornire/oprire (2) în sus, pe treapta dorită.



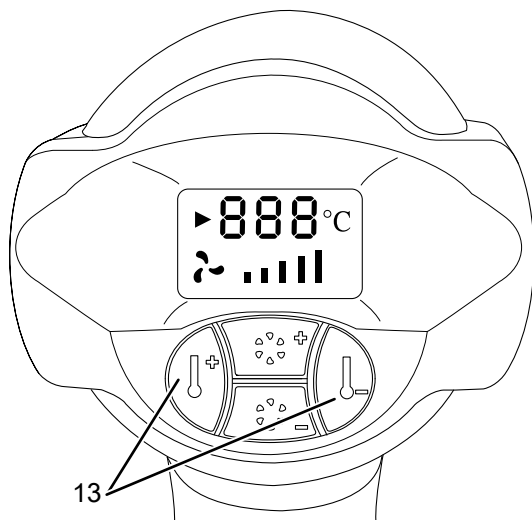
2. Temperatura optimă pentru respectiva aplicație poate fi determinată prin încercări practice. Începeți întotdeauna întâi cu o temperatură redusă și adaptați treptat temperatura la domeniul dumneavoastră de lucru.
3. Țineți aparatul cu o singură mână sau așezați-l vertical pe suprafața de lucru. Asigurați-vă că nu trageți pistolul de aer cald jos de cablul de rețea.



Reglarea temperaturii

În treapta rece **1**, temperatura este stabilită la 50 °C, în treapta de aer cald **2**, temperatura este reglabilă liniar.

1. Pentru a lucra exclusiv cu 50 °C, împingeți comutatorul de pornire/oprire (2) în poziția 1.
2. Pentru a obține o temperatură mai mare, împingeți comutatorul de pornire/oprire (2) în poziția 2.
3. Selectați domeniul de temperatură dorit prin intermediul butoanelor plus/minus (13): temperatura poate fi reglată în pași de 10 °C de la 50 °C – 650 °C.



4. Atunci când apăsați scurt butoanele plus/minus (13), temperatura este modificată cu 10 °C.

5. Dacă mențineți butoanele apăsați mai mult timp, temperatura crește respectiv scade continuu cu câte 10 °C, până când le eliberați sau este atinsă temperatura maximă respectiv minimă.
6. Indicatorul de încălzire (14) clipește până când este atinsă temperatura dorită. Apoi luminează continuu.

Temperatura țintă este indicată pentru scurt timp pe afișaj (5). Apoi, indicatorul comută pe temperatura actuală. Aceasta crește respectiv scade până la temperatura țintă. După atingere, temperatura țintă apare pe afișaj (5).

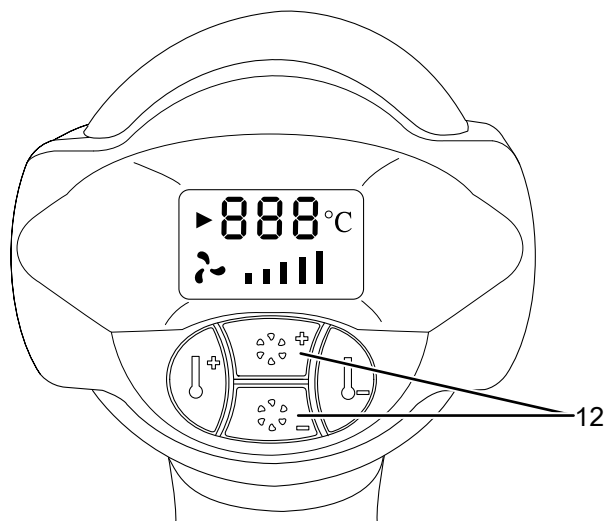
Reglarea debitului de aer



Info

Treapta de ventilare poate fi reglată în orice moment, independent de poziția comutatorului de pornire/oprire (treapta **1** sau **2**).

1. Selectați treapta de ventilare dorită prin intermediul butoanelor plus/minus (12): debitul de aer poate fi reglat în 5 trepte.
2. Apăsați scurt butoanele plus/minus (12), pentru a crește sau a reduce treapta de ventilare.



3. Dacă mențineți butoanele apăsați mai mult timp, debitul aerului crește respectiv scade continuu, până când le eliberați sau este atins debitul maxim respectiv minim.

Treaptă	Debit de aer	Temperatura aerului
Treapta 1	250 – 500 l/min	50 °C
Treapta 2	250 – 500 l/min	50 – 650 °C

Treapta rece **1** se pretează pentru răcirea unei piese încălzite sau pentru uscarea vopselei. În plus, servește la răcirea aparatului înainte de depozitare sau înainte de înlocuirea duzei atașabile.

Scoaterea din funcțiune



Avertisment privind tensiunea electrică

Nu atingeți ștecherul de rețea cu mâinile umede sau ude.



Avertisment privind suprafețele fierbinți

Unealta poate fi încă fierbinte după utilizare. Există pericol de arsuri la atingerea uneltei.



Nu atingeți unealta cu mâinile neprotejate!

Purtați mănuși de protecție!

1. Cuplați comutatorul de pornire / oprire (2) pe treapta **1** și ventilația pe treapta **5**. Lăsați aparatul să funcționeze pentru scurt timp pe treapta rece.
2. Așezați aparatul în poziție verticală, pentru a permite răcirea suficientă.
3. Opriti aparatul rotind comutatorul de pornire/oprire (2) în treapta **0**.
4. Decuplați cablul de rețea de la priza de rețea, apucând de ștecher.
5. Curățați aparatul conform indicațiilor din capitolul Întreținere.
6. Depozitați aparatul conform indicațiilor din capitolul Depozitare.

Erori și defecțiuni

Aparatul a fost verificat de mai multe ori pe durata procesului de producție în privința funcționării ireproșabile. Dacă apar totuși defecțiuni în funcționare, verificați aparatul conform listei următoare.

Activitățile de remediere a erorilor și defecțiunilor, care necesită deschiderea carcasei, pot fi executate numai de către o unitate autorizată sau de firma Trotec.

La prima utilizare apare o degajare ușoară de fum sau miros:

- În acest caz nu este vorba despre o eroare sau o defecțiune. Aceste particularități vor dispărea după o scurtă perioadă de funcționare.

Aparatul nu pornește:

- Verificați racordul la rețea.
- Verificați cablul de alimentare și ștecherul de rețea cu privire la deteriorări. Dacă identificați deteriorări, nu încercați să repuneți aparatul în funcțiune. Pentru a evita o pericolare a siguranței, renunțați la orice reparații. Trimiteți aparatul la o firmă specializată sau la Trotec, în vederea înlocuirii cablului de alimentare și fișa de rețea.
- Verificați siguranța de rețea de la locul instalării.

Aparatul s-a oprit automat:

- Mențineți liberă admisia aerului, pentru a evita supraîncălzirea motorului.
- Verificați dacă nu s-a declanșat protecția la supraîncălzire, consultați capitolul Siguranță.



Info

Așteptați timp de minimum 10 minute, înainte de a reporni aparatul.

Aparatul dumneavoastră nu funcționează ireproșabil după verificări?

Contactați serviciul de asistență a clienților. Dacă este cazul, duceți aparatul pentru reparație la o firmă autorizată pentru reparația de aparate electrice sau la Trotec.

Întreținere

Activități înainte de începerea întreținerii



Avertisment privind tensiunea electrică

Nu atingeți ștecherul de rețea cu mâinile umede sau ude.

- Opriți aparatul.
- Decuplați cablul de rețea de la priza de rețea, apucând de ștecher.
- Permiteți răcirea completă a aparatului.



Avertisment privind tensiunea electrică

Activitățile de întreținere care impun deschiderea carcasei pot fi executate numai de către firme de specialitate autorizate sau de către Trotec.

Indicații cu privire la întreținere

În interiorul mașinii nu se află piese care pot fi întreținute sau gresate de utilizator.

Curățare

Aparatul trebuie curățat temeinic înainte și după fiecare utilizare.

Indicație

Aparatul nu trebuie gresat după curățare.



Avertisment privind tensiunea electrică

Există pericolul de scurtcircuit datorită lichidelor ce pătrund prin carcasă!

Nu imersați aparatul și accesoriile în apă. Asigurați-vă că nu pătrunde apă sau ale lichide în carcasă.

- Curățați aparatul cu o lavetă umectată, moale, fără scame. Aveți grijă să nu pătrundă umezeală în carcasă. Asigurați-vă că umiditatea nu poate intra în contact cu componentele electrice. Nu folosiți pentru umectarea lavetei detergenți agresivi, cum ar fi sprayuri de curățare, solvenți, detergenți cu alcool sau substanțe abrazive.
- Uscați aparatul cu o lavetă moale, fără scame.
- Mențineți prizele de ventilare libere de depuneri de praf, pentru a evita supraîncălzirea motorului.

Evacuare la deșeuri



— Simbolul coșului de gunoi tăiat de pe un aparat electric sau electronic uzat indică faptul că nu este permisă evacuarea acestuia cu deșeurile menajere, la sfârșitul perioadei de viață. Pentru returnarea gratuită sunt disponibile în apropiere puncte de colectare pentru aparate electrice și electronice uzate. Adresele pot fi obținute de la primărie. Puteți să vă informați și de pe pagina noastră web www.trotec24.com cu privire la alte metode de returnare, pune la dispoziție de noi.

Prin colectarea separată a aparatelor electrice și electronice uzate se permite re folosirea, valorificarea materiilor prime respectiv alte forme de valorificare a aparatelor vechi precum și evitarea consecințelor negative asupra mediului și sănătății oamenilor ale evacuării la deșeuri ale eventualelor substanțe periculoase conținute în aparate.

Trotec GmbH

Grebener Str. 7
D-52525 Heinsberg

☎ +49 2452 962-400

☎ +49 2452 962-200

✉ info@trotec.com

www.trotec.com