

NO

OVERSETTELSE AV DEN
ORIGINALE
DRIFTSVEILEDNINGEN
KOMPRESSOR



Innholdsfortegnelse

Merknader angående bruk av denne veiledningen.....	2
Sikkerhet.....	3
Informasjon om apparatet.....	7
Transport og lagring.....	8
Igangsetting.....	9
Betjening.....	11
Feil og forstyrrelser.....	13
Vedlikehold.....	13
Deponering.....	14
Samsvarserklæring.....	14

Merknader angående bruk av denne veiledningen

Symboler



Advarsel mot elektrisk spenning

Dette symbolet viser til at det er fare for personers liv og helse forbundet med elektrisk spenning.



Advarsel for varm overflate

Dette symbolet viser til at det er fare for personers liv og helse forbundet med varm overflate.



Advarsel

Signalordet betegner en fare med middels risikograd som kan føre til dødsfall eller alvorlige personskader hvis den ikke unngås.



Forsiktig

Signalordet betegner en fare med lav risikograd som kan føre til lette eller middels personskader hvis den ikke unngås.

Instruks

Signalordet viser til viktig informasjon (f.eks. materielle skader), men ikke farer.



Info

Henvisninger med dette symbolet hjelper deg å utføre oppgavene dine på en rask og sikker måte.



Følg bruksanvisningen

Henvisninger med dette symbolet betyr at du må ta hensyn til veiledningen.



Bruk hørselsvern

Henvisninger med dette symbolet viser til at du må bruke hørselsvern.



Bruk vernebriller

Henvisninger med dette symbolet viser til at du må bruke øyebeskyttelse.



Bruk vernemaske

Henvisninger med dette symbolet viser til at du må bruke ansiktsmaske.



Bruk beskyttelseshansker

Henvisninger med dette symbolet viser til at du må bruke vernehansker.

Andre symboler som brukes på apparatet:



Skal ikke stå i tomgang

Merknader med dette symbolet viser at apparatet skal slås av umiddelbart etter bruk.



Kompressoren kan starte uten varsel

Merknader med dette symbolet viser at apparatet kan starte uten varsel når det er slått på.



Kun til innendørs bruk

Merknader med dette symbolet viser at apparatet ikke er utviklet for bruk utendørs.



Opplysninger om støyeffektnivå L_{WA} i dB

Merknader med dette symbolet opplyser om støyeffektnivået L_{WA} i dB.



Apparatet oppfyller beskyttelsesklasse II

Merknader med dette symbolet viser at apparatet oppfyller beskyttelsesklasse II.



Apparatet kan starte uten varsel

Dette symbolet indikerer at apparatet kan starte uten varsel når det er slått på.



Apparatet kan starte uten varsel

Dette symbolet viser til at det er fare for personers liv og helse grunnet bruk av verktøyet i regnvær eller lyn- og tordenvær.

Du kan laste ned den aktuelle versjonen av bruksanvisningen med følgende lenke:



PCPS 10-1100



<https://hub.trotec.com/?id=41525>

Sikkerhet

Generelle sikkerhetsanvisninger for elektroverktøy



Advarsel

Les nøye igjennom alle sikkerhetsanvisninger, anvisninger, illustrasjoner og tekniske data som følger med apparatet.

Dersom anvisningene nedenfor ikke overholdes, kan dette medføre elektrisk støt, brann og/eller alvorlige skader.

Ta vare på alle sikkerhetsanvisninger og anvisninger for fremtidig bruk.

Begrepet «*elektroverktøy*» som er brukt i sikkerhetsanvisningene, refererer til strømdrevne elektroverktøy (med strømledning) og batteridrevne elektroverktøy (uten strømledning).



Generelle sikkerhetsanvisninger for elektroverktøy – sikkerhet på arbeidsplassen

- **Hold arbeidsområdet rent og godt opplyst.** Manglende orden eller lys kan medføre ulykker.
- **Ikke arbeid med elektroverktøy i eksplosjonsfarlige omgivelser der det befinner seg brennbare væsker, gasser eller støv.** Elektroverktøy skaper gnister som kan tenne på støv eller damp.
- **Hold barn og andre personer borte fra området der du arbeider med elektroverktøy.** Dersom du blir forstyrret, kan du miste kontrollen over elektroverktøyet.



Generelle sikkerhetsanvisninger for elektroverktøy – elektrisk sikkerhet

- **Pluggen til det elektriske verktøyet må passe inn i stikkkontakten.** Pluggen må ikke forandres på noe vis. **Ikke bruk adapterpluggen sammen med jordet elektroverktøy.** Uforandrede plugg og passende stikkontakter reduserer risikoen for elektrisk støt.
- **Unngå kroppskontakt med jordete overflater som rør, varmovner, komfyrer og kjøleskap.** Det er økt fare for elektrisk støt når kroppen er jordet.
- **Hold elektroverktøy unna regn eller væske.** Dersom det trenger vann inn i elektroverktøyet, øker det risikoen for elektrisk støt.
- **Ikke bruk strømledningen til andre formål, som for eksempel å bære eller henge opp verktøyet eller trekke pluggen ut av stikkkontakten.** Hold strømledningen unna varme, olje, skarpe kanter eller bevegelige deler. Skader på strømledningen eller ledninger som er rullet sammen, øker risikoen for elektrisk støt.

- **Dersom du arbeider med elektroverktøy utendørs, må du passe på at du kun benytter skjøteledninger som er egnet for utendørs bruk.** Du reduserer risikoen for elektrisk støt dersom du bruker en skjøteledning som er egnet til utendørs bruk.
- **Hvis du ikke kan unngå å bruke elektroverktøy i fuktige omgivelser, må du bruke en jordfeilbryter.** Bruk av jordfeilbryter reduserer risikoen for elektrisk støt.



Generelle sikkerhetsanvisninger for elektroverktøy – personsikkerhet

- **Vær oppmerksom, pass på hva du gjør og vær fornuftig når du arbeider med elektroverktøy. Ikke bruk elektroverktøy når du er trøtt eller påvirket av narkotika, alkohol eller medikamenter.** Et øyeblikks uoppmerksomhet kan medføre alvorlige skader under arbeid med elektroverktøy.
- **Bruk alltid verneutstyr og vernebriller.** Bruk av personlig verneutstyr som støvmaske, skliskre vernesko, hjelm og hodetelefoner, avhengig av type verktøy og arbeid, reduserer risikoen for skader.
- **Unngå utilsiktet igangsetting. Forsikre deg om at elektroverktøyet er slått av før du kobler det til strømforsyningen og/eller batteriet eller tar det opp eller bærer det.** Dersom du har fingeren på bryteren når du bærer elektroverktøyet, eller elektroverktøyet er slått på når du kobler det til strømforsyningen, kan dette medføre ulykker.
- **Fjern innstillingsverktøy eller skrutrekker før du slår på elektroverktøyet.** Et verktøy eller en nøkkel som befinner seg i bevegelige deler av elektroverktøyet, kan føre til skader.
- **Unngå unormale stillinger. Sørg for å stå stødig og hold alltid likevekten.** På denne måten kan du kontrollere verktøyet bedre om det skulle oppstå uventede situasjoner.
- **Bruk egnede klær. Ikke bruk vide klær eller smykker. Unngå kontakt mellom hår eller klær og bevegelige deler.** Løstsittende klær, smykker eller langt hår kan sette seg fast i bevegelige deler.
- **Hvis det kan monteres innretninger for støvsuging og -opsamling, må du forsikre deg om at disse tilkobles og benyttes på riktig måte.** Bruk av støvavtrekk kan redusere fare på grunn av støv.
- **Vær bevisst på farene ved bruk av elektroverktøy og pass på å overholde sikkerhetsreglene selv om du har lang erfaring og godt kjennskap til bruk av elektroverktøy.** Uoppmerksomhet kan føre til alvorlige personskader på en brøkdel av et sekund.

Generelle sikkerhetsanvisninger for elektroverktøy – bruk og behandling av elektroverktøy

- **Unngå overbelastning av elektroverktøyet. Bruk elektroverktøy som egner seg for arbeidet du skal utføre.** Dersom du bruker elektroverktøy som egner seg for arbeidet du skal utføre, medfører det økt sikkerhet i angitt effektområde.
- **Ikke bruk elektroverktøy med defekt bryter.** Elektroverktøy som ikke kan slås av eller på, medfører fare og må repareres.
- **Trekk støpselet ut av stikkontakten og/eller fjern batteriet før du foretar innstillinger på apparatet, skifter tilbehør eller legger bort elektroverktøyet.** Disse forholdsreglene forhindrer utilsiktet start av elektroverktøyet.
- **Elektroverktøy som ikke er i bruk, skal oppbevares utenfor barns rekkevidde. Ikke la andre personer bruke elektroverktøyet dersom de ikke er kjent med bruken av det eller ikke har lest disse anvisningene.** Elektroverktøy er farlig dersom det brukes av uerfarne personer.
- **Ta godt vare på elektroverktøyet og bruksverktøyet. Kontroller om bevegelige deler fungerer som de skal og ikke er fastklemt, om deler er brukket eller skadet på en måte som påvirker funksjonen til elektroverktøyet. Sørg for at ødelagte deler blir reparert før elektroverktøyet brukes.** Dårlig vedlikehold av elektroverktøy forårsaker mange ulykker.
- **Hold kutteredskaper skarpe og rene.** Velpleide kutteredskaper med skarpe skjær klemmes ikke så raskt fast og er lettere å føre.
- **Bruk elektroverktøy, bruksverktøy, påmontert verktøy osv. i overensstemmelse med disse anvisningene. Ta hensyn til arbeidsforhold og arbeidet som skal utføres.** Bruk av elektroverktøy til andre formål enn de apparatene er utviklet for, kan medføre fare.
- **Hold håndtak og flater tørre, rene og fri for olje og fett.** Glatte håndtak og flater utgjør en fare for sikkerheten og gir dårligere kontroll over elektroverktøyet i uforutsette situasjoner.

Generelle sikkerhetsanvisninger for elektroverktøy – service

- **Elektroverktøy skal kun repareres av kvalifiserte fagfolk og med originale reservedeler.** Slik ivaretas sikkerheten til elektroverktøyet.
- ### **Sikkerhetsinstruksjoner som gjelder spesielt for kompressorer og utblåsningspistoler**
- Ikke bruk apparatet i eksplosjonsfarlige rom eller områder og still det ikke opp i slike omgivelser.
 - Påse at inntakssiden alltid er fri for smuss og løse gjenstander.
 - Apparatet må alltid være rent, tørt og fritt for olje og smøring.
 - Ikke ta apparatet i bruk i omgivelsestemperaturer under +5 °C eller over +40 °C.
 - **Apparatet er ikke egnet for kontinuerlig drift.** For lang driftstid kan medføre overoppheting. Kompressoren skal kun benyttes i kontinuerlig drift i maksimalt 1,5 minutter over en periode på 10 minutter.
 - **Unngå utilsiktet igangsetting.** Forsikre deg om at apparatet er slått av før du setter støpselet i stikkontakten. Lagre apparatet slik at det ikke ligger på På-/av-bryteren.
 - **Rett aldri trykkluftstrålen mot deg selv, andre mennesker eller dyr.**
 - **Pass på at det ikke kan suges inn antennelige gasser eller væsker i drift.** Disse kan begynne å brenne hvis de komprimeres og føre til brann eller eksplosjon.
 - **Sammen med kompressoren må du kun bruke verktøy med et tillatt driftstrykk som er minst like høyt som kompressorens maksimale driftstrykk. Dette er oppgitt på typeskiltet.** Bruksverktøy med lavere tillatt driftstrykk kan sprekke. Dette kan medføre at bruddstykker flyr gjennom luften.
 - **Vær oppmerksom på maksimalt tillatt trykk for gjenstander som skal pumpes opp og overhold dette.** For høyt trykk kan medføre at gjenstanden sprekker, noe som igjen kan medføre personskader eller skader på gjenstander.
 - **Før du kobler fra slangetilkoblingen må du forsikre deg om at resttrykket er fullstendig ute av systemet.** Hold koblingen til slangen fast med hånden, slik at du unngår skader ved frakobling på grunn av ukontrollerte bevegelser.
 - **Pass på at trykkluftslangen ikke utsettes for kraftige belastninger som knekk, sammenklemming, løsemidler eller skarpe kanter.** Skader på trykkluftledningen kan medføre at trykkluftslangen pisker ukontrollert gjennom luften og forårsaker skader.

- **Bruk kun tilførselsslanger med angitt driftstrykk som er minst like høyt som maks. driftstrykk som angitt på kompressoren.** Tilførselsslanger som er ment for lavere driftstrykk, kan sprekke og dermed føre til personskader eller materielle skader. For kompressorer med et maks. trykk på over 7 bar må det utelukkende brukes stoff- eller nettforsterkede tilførselsslanger.



Ikke berør deler av apparatet som er varme. Vær oppmerksom på at kompressoren og ledningene oppnår høye temperaturer i drift, slik at apparatet innebærer fare for forbrenninger også etter bruk. La apparatet avkjøles etter bruk. Bruk vernehansker for å unngå forbrenninger.



Bruk alltid vernebriller og egnet maske når du arbeider med utblåsningspistolen. Fremmedlegemer som virvler opp eller blåses bort kan komme inn i luftveiene eller medføre øyenskader.



Bruk hørselsvern under arbeidet. Lydtrykknivået L_{PA} er for dette apparatet 94,1 dB(A). Hvis det ikke brukes hørselsvern, kan det føre til hørselstap.

- **Bruk utelukkende verktøy og tilførselsslanger med hurtigkobling.** Tilførselsslanger som festes på andre måter, kan løsne utilsiktet og medføre personskader på grunn av ukontrollerte bevegelser.
- **Ikke pust inn avluften fra apparatet.** Apparatets avluft kan inneholde forurensninger som vann, olje og metallpartikler fra kompressoren. Dette kan være helsefarlig.
- **Sørg for at stikkontakten som brukes er koblet til en strømkrets med tilstrekkelig overspenningsvern!** Du finner de tilsvarende spesifikasjonene i Tekniske data. Ved bruk utendørs må strømkretsen være sikret med en jordfeilbryter med maks. 30 mA utløsningsstrøm.
- **Sørg for at apparatet står stabilt.** Under drift må kompressoren alltid stå på gummiføttene eller ligge på undersiden. Pass da på at tiltvinkelen på 10° (stående) eller 15° (liggende) ikke blir overskredet.

Riktig bruk

Apparatet PCPS 10-1100 skal kun brukes under overholdelse av de tekniske spesifikasjonene og utelukkende til følgende:

- Å pumpe opp bildekk, sykkeldekk, oppblåsbart leketøy, sports- og standardartikler
- Måle det aktuelle trykket i en oppblåsbar gjenstand
- Generering av trykkluft for trykkluftverktøy



Info

Vær oppmerksom på at trykkmåleren ikke er normert.

Vi anbefaler å bruke elektroverktøy sammen med originalt tilbehør fra Trotec.

Annen bruk enn riktig bruk, regnes som feil bruk.

Sannsynlig og forutsigbar feil bruk

Apparatet PCPS 10-1100 er ikke utviklet for profesjonell bruk.

Ikke bruk apparatet i kontinuerlig drift.

Apparatet skal ikke brukes til å pumpe opp lastebil-/traktordekk eller andre gjenstander med et nominelt trykk som ligger over kompressorens maksimale driftstrykk.

Apparatet skal ikke benyttes rundt næringsmidler eller til farmasøytiske eller medisinske formål.

Ikke bruk apparatet til å fylle dykkerflasker med pressluft.

Personalkvalifikasjoner

Personene som bruker dette apparatet, må:

- ha lest og forstått veiledningen, spesielt kapittelet om sikkerhet.

Personlig verneutstyr



Bruk hørselsvern.

Støy kan føre til tap av hørsel.



Bruk vernebrille.

Slik beskytter du øynene mot deler som fliser av, faller ned eller fyker rundt og kan forårsake skader.



Bruk en vernemaske.

Slik beskytter du deg mot å puste inn helseskadelig støv som kan oppstå under behandling av arbeidsemner.



Bruk vernehansker.

Slik beskytter du hendene mot forbrenninger, klemskader og skrubbsår.

Restfarer



Advarsel mot elektrisk spenning

Elektrisk støt grunnet utilstrekkelig isolering. Kontroller at apparatet fungerer som det skal og ikke har skader før hver bruk. Ikke benytt apparatet dersom det har synlige skader. Ikke bruk tangen hvis tangen eller hendene dine er fuktige eller våte!



Advarsel mot elektrisk spenning

Arbeid på de elektriske komponentene må kun utføres av et autorisert fagfirma!



Advarsel mot elektrisk spenning

Før alt arbeid på apparatet må man trekke støpselet ut av strømuttaket! Ikke ta på støpselet med fuktige eller våte hender. Hold alltid i støpselet når du trekker ut kontakten.



Advarsel mot elektrisk spenning

Det er fare for kortslutning hvis det trenger væsker inn i apparatet. Ikke hold apparatet og tilbehøret under vann. Pass på at det ikke trenger vann eller andre væsker inn i apparatet.



Advarsel

Det kan utgå farer fra dette apparatet hvis det brukes på feil måte av personer som ikke er opplært i bruken av apparatet. Ta hensyn til personalkvalifikasjonene!



Advarsel

Apparatet er ikke et leketøy og må oppbevares utilgjengelig for barn.



Advarsel

Kvelningsfare! Ikke la emballasjen ligge strødd rundt. Den kan være et farlig leketøy for barn.



Forsiktig

Hold god nok avstand til varmekildene.

Instruks

Hvis apparatet lagres eller transporteres feil, kan det bli skadet.

Ta hensyn til informasjonen om transport og lagring av apparatet.

Instruks

Apparatet er ikke egnet for kontinuerlig drift. Bruk apparatet i kontinuerlig drift i maksimalt 1,5 minutter over en periode på 10 minutter og la det avkjøles resten av tiden.

Skulle apparatet bli overopphetet, må du slå av apparatet og trekke støpselet ut av stikkkontakten. La apparatet avkjøles tilstrekkelig før du slår det på igjen.

Adferd i nødstilfeller / nødstoppsfunksjon

Nødstopp:

Når du trekker støpselet til strømledningen ut av stikkkontakten, stanser apparatet umiddelbart. For å sikre apparatet mot utilsiktet gjenstart, bør støpselet være frakoblet stikkkontakten.

Adferd i nødstilfeller:

1. Slå av apparatet.
2. I nødstilfeller må du koble apparatet fra strømmen: Trekk strømledningen ut fra stikkkontakten ved å trekke i støpselet.
3. Et defekt apparat må ikke kobles til strømuttak.

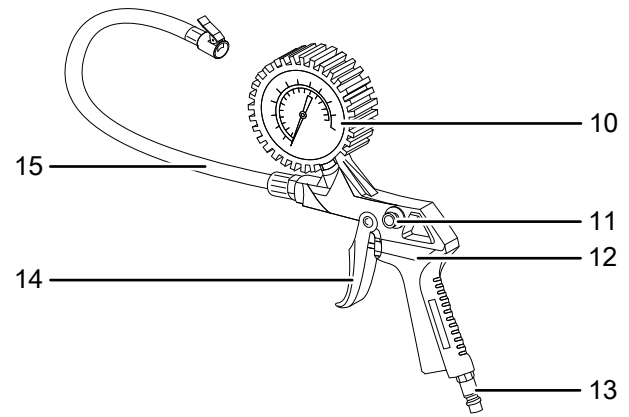
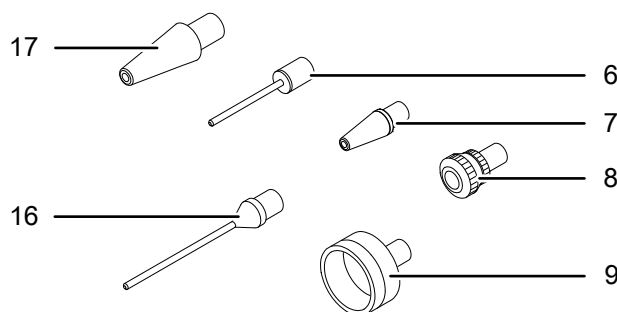
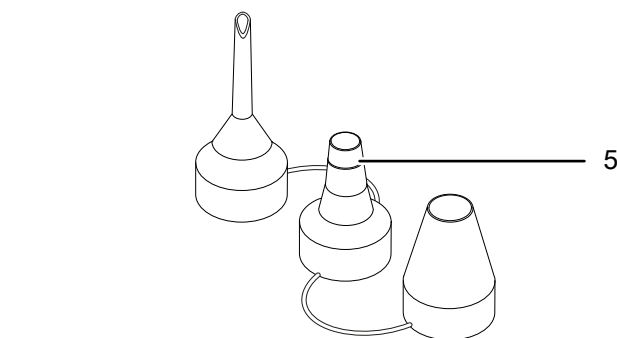
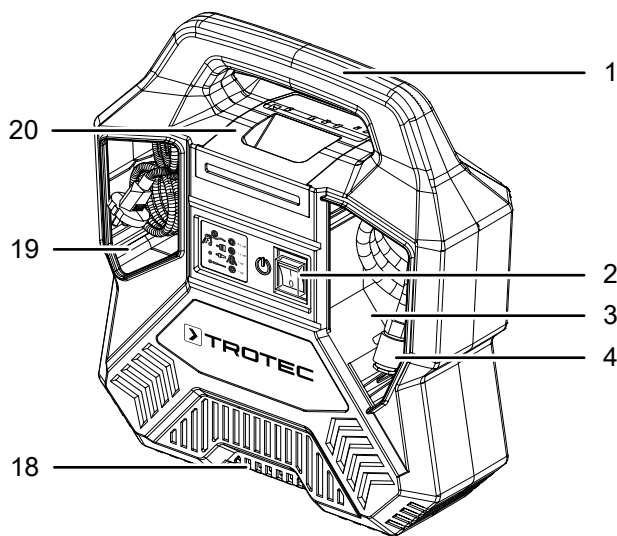
Informasjon om apparatet

Beskrivelse av apparatet

Kompressoren PCPS 10-1100 egner seg til å pumpe opp sykkeldekk, bildekk, luftmadrasser og oppblåsbart leketøy og sports- og badeartikler som for eksempel fotballer eller gummibåter.

Apparatet har 3 meter lang trykkluftslange med hurtigkoblingen. Medfølgende trykkluftpistol med integrert manometer muliggjør kontroll over og nøyaktig dosering av trykkluften. Utløpsventilen gjør det mulig å redusere overflødig trykkluft.

Presentasjon av apparatet




Nr.	Betegnelse
1	Transporthåndtak
2	På-/av-bryter med deksel
3	Oppbevaringsrom trykkluftslange
4	Trykkluftslange med hurtigkobling
5	3 dysepåsatser
6	Ballnål
7	Tynn universaladapter
8	Adapter Sclaverad-ventil / Dunlop-ventil
9	Dyseadapter
10	Manometer
11	Utløpsventil
12	Trykkluftpistol
13	Trykkluft-tilkoblingsstøpsel
14	Avtrekksspak
15	Slange trykkluftpistol
16	Utblåsingsadapter
17	Tykk universaladapter
18	Luftinntak
19	Oppbevaringsrom nettleddning
20	Oppbevaringsrom påsatser

Leveringsomfang

- 1 x kompressor
- 1 x trykkluftpistol med slange (montert)
- 1 x adapter Sclaverad-ventil / Dunlop-ventil
- 1 x ballnål
- 1 x dyseadapter
- 1 x universal plastadapter med 3 dysepåsatser
- 1 x tynn universaladapter
- 1 x tykk universaladapter
- 1 x utblåsingsadapter
- 1 x anvisning

Tekniske data

Parameter	Verdi
Modell	PCPS 10-1100
Trykk, maks.	8 bar (116 psi)
Lufttransportmengde, maks.	10,8 m ³ /t
Inntakeffekt	ca. 180 l/min
Tomgangsturtall	3550 min ⁻¹
Vekt	6,0 kg
Nominell spenning	~ 230 V / 50 Hz
Effektforbruk	1100 W
Nominell strøm	4,5 A
Driftsmodus	S3 15 % 10 min*
Kabellengde	5 m
Slangelengde	3 m
Slangediameter	12 mm
Kapslingsklasse	II / 
Støyverdier iht. ISO 2151	
Lydtrykknivå L _{pA}	94,1 dB(A)
Usikkerhet K _{pA}	3 dB(A)
Lydeffektnivå L _{WA}	95,1 dB(A)
Usikkerhet K _{WA}	1,94 dB(A)
*Driftsmodus S3 15 % 10 min: Denne kompressoren er utviklet for korttidsdrift. Det innebærer at driftstiden innenfor en periode på 10 min ikke skal overskride 15 % (1,5 min).	



Bruk hørselsvern.

Støy kan føre til tap av hørsel.

Transport og lagring

Instruks

Hvis apparatet lagres eller transporteres feil, kan det bli skadet.

Ta hensyn til informasjonen om transport og lagring av apparatet.

Transport

Ta hensyn til følgende instruksjoner **før** hver transport:

- Slå av apparatet.
- Hold alltid i støpselet når du trekker ut kontakten.
- La apparatet avkjøles.

Lagring

Ta hensyn til følgende instruksjoner **før** hver lagring:

- Slå av apparatet.
- Hold alltid i støpselet når du trekker ut kontakten.
- La apparatet avkjøles.
- Rengjør apparatet som beskrevet i kapitlet Vedlikehold.

Når apparatet ikke er i bruk, må følgende lagerbetingelser overholdes:

- beskyttet mot frost og varme
- omgivelsestemperatur under 45 °C
- trykkluftslangene skal ikke knekkes
- på et sted som er beskyttet mot støv og direkte sollys

Igangsetting

Pakk ut apparatet

- Ta apparatet og tilbehøret ut av emballasjen.



Advarsel mot elektrisk spenning

Elektrisk støt grunnet utilstrekkelig isolering. Kontroller at apparatet fungerer som det skal og ikke har skader før hver bruk. Ikke benytt apparatet dersom det har synlige skader. Ikke bruk tangen hvis tangen eller hendene dine er fuktige eller våte!

- Kontroller at innholdet er komplett og se etter skader.



Advarsel

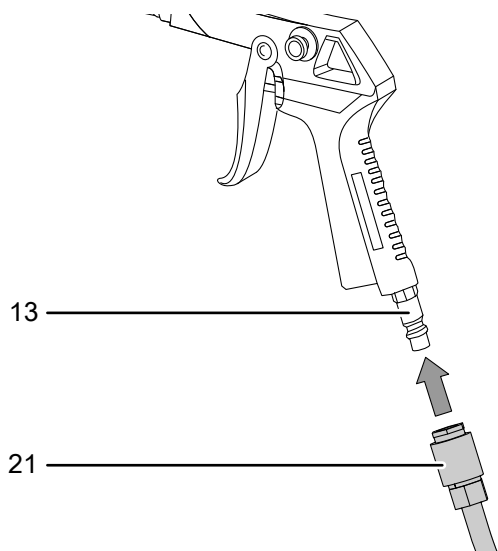
Kvelningsfare!
Ikke la emballasjen ligge strødd rundt. Den kan være et farlig leketøy for barn.

- Kasser emballasjematerialene i henhold til den nasjonale lovgivningen.

Koble til trykkluftpistolen

For å montere trykkluftpistolen på kompressoren går du frem på denne måten:

- ✓ Apparatet er slått av.
 - 1. Ta trykkluftslangen (4) og trykkluftpistolen (12) ut av oppbevaringsrommet (3) til kompressoren.
 - 2. Sett trykkluftkoblingen (13) til trykkluftpistolen (12) inn i hurtigkoblingen (21) til trykkluftslangen (4) til den klikker hørbart på plass.
- ⇒ Trykkluftpistolen er montert.



Koble fra trykkluftpistolen

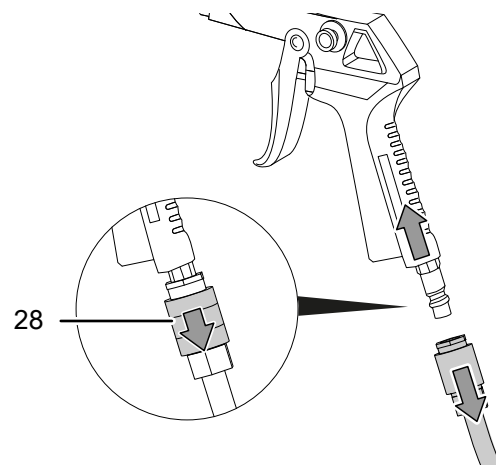


Advarsel

Fare på grunn av trykkluftslangens bevegelser! Hvis systemet fremdeles er under trykk, kan frakobling av trykkluftpistolen medføre ukontrollerte bevegelser i trykkluftslangen, som igjen kan medføre personskafer.

For å koble trykkluftpistolen fra kompressoren går du frem på denne måten:

- ✓ Apparatet er slått av.
- 1. Trykk avtrekksspaken (14) mot trykkluftpistolen (12) for å slippe resttrykk ut av systemet.
- 2. Trekk koblingsringen (28) på hurtigkoblingen (21) til trykkluftslangen (4) bakover. Hold hurtigkoblingen fast med hånden for å forhindre at den hopper av.



- 3. Ta den frakoblede trykkluftpistolen (12) av hurtigkoblingen (21).
- ⇒ Trykkluftpistolen er demontert.

Skifte ventiladapter

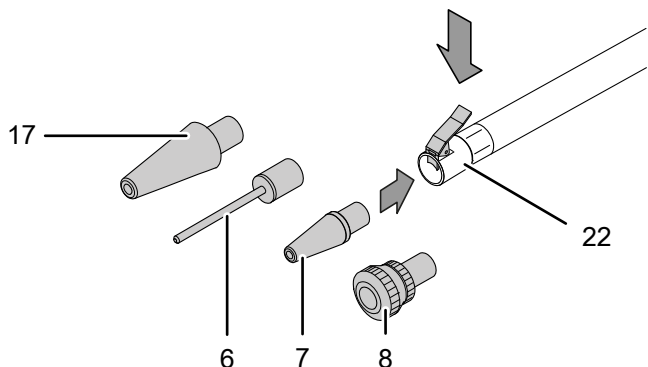
Avhengig av bruksområde kan du koble følgende ventiladaptere på slangen (15) til trykkluftpistolen.

Nr.	Betegnelse	Beskrivelse
6	Ballnål	Til bruk med fotballer o.l.
7	Universaladapter, tynn	Til bruk med luftmadrasser o.l.
8	Adapter Sclaverad-ventil / Dunlop-ventil	Til bruk med sykkeldekk
17	Universaladapter, tykk	Til bruk med luftmadrasser o.l.

Hvis du vil bruke trykkluftpistolen sammen med en Schrader-ventil, er trykkluftpistolen ferdig montert og kan tilkobles direkte ved hjelp av spake-hurtigkoblingen (22). Hvis du vil benytte en av ventiladapterne (6, 7, 8, 17), går du frem som beskrevet nedenfor:

✓ Apparatet er slått av.

1. Trykk spake-hurtigkoblingen (22) på slangen (15) til trykkluftpistolen og sett i ønsket ventiladapter (6, 7, 8, 17).



Skifte dyse

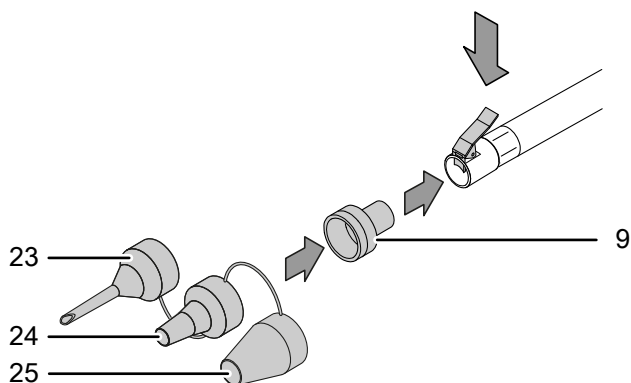
Dersom du ønsker å pumpe opp oppblåsbare gjenstander, kan du koble følgende dyser ved hjelp av medfølgende dyseadapter (9) til trykkluftslangen.

Nr.	Beskrivelse
23	Til bruk med oppblåsbare artikler med luftenventil
24	Til bruk med oppblåsbare artikler med skruventil
25	Til bruk med standard ventiler med innvendig diameter fra og med 8 mm

For å montere en av dysene på dyseadapteren går du frem på denne måten:

✓ Apparatet er slått av.

1. Trykk spake-hurtigkoblingen (22) på slangen (15) til trykkluftpistolen og sett i ønsket dyseadapteren (9) i spake-hurtigkoblingen.
2. Sett ønsket dyse (23, 24, 25) på dyseadapteren (9).



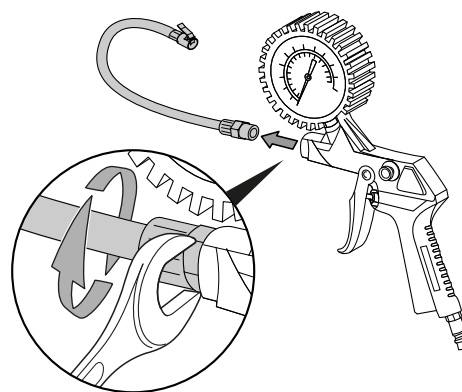
Montere utblåsningsadapter

Hvis du vil rengjøre for støv og smuss på vanskelig tilgjengelige steder, kan du bruke utblåsningsadapteren (16).

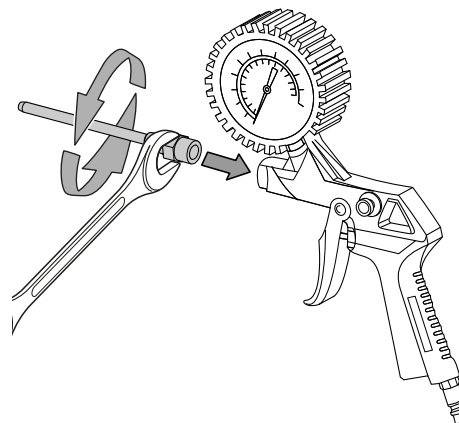
For å montere utblåsningsadapteren (16) går du frem på følgende måte:

✓ Apparatet er slått av.

1. Dersom trykkluftpistolen allerede er tilkoblet kompressoren, må du først koble den fra kompressoren (se kapittelet Koble fra trykkluftpistolen).
2. Løsne slangen (15) fra trykkluftpistolen (12) med en sekskantnøkkel (SW14) ved å skru den mot klokken.



3. Plasser utblåsningsadapteren (16) i de innvendige gjengene og skru den fast med klokken.



4. Koble trykkluftpistolen til kompressoren igjen (se kapittelet Koble til trykkluftpistolen).

Betjening

Tips og merknader til bruken av kompressoren

Generelt:

- Hold lufteråpninger fri, slik at motoren ikke blir overopphetet.
- Apparatet er ikke egnet for kontinuerlig drift. Bruk apparatet i kontinuerlig drift i maksimalt 1,5 minutter over en periode på 10 minutter og la det avkjøles resten av tiden.
- Bruk kun uskadede, feilfrie ventiladaptere.
- Ikke bruk apparatet dersom temperaturen ligger under +5 °C. Ved lav temperatur under +5 °C er det fare for motorstarteren på grunn av treghet.

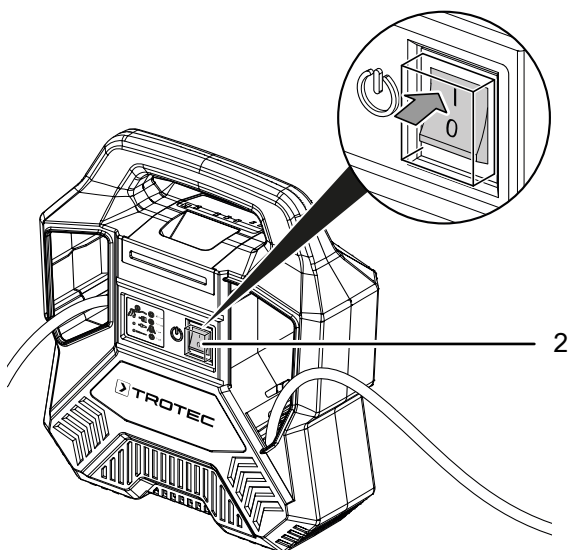
Slå på kompressoren



Info

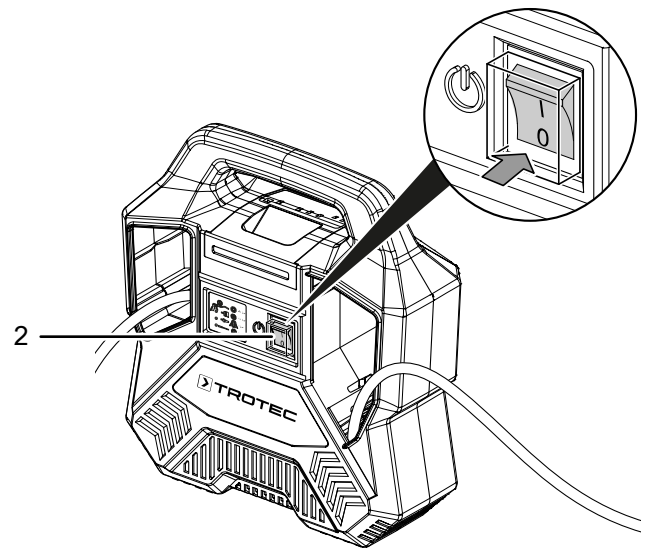
Hvis du kun skal kontrollere eller redusere trykket f.eks. i bildekk, er det ikke nødvendig å slå på apparatet.

1. Koble apparatet til igjen ved å plugge støpselet på tilførselsledningen i stikkkontakten.
2. Slå på apparatet ved å stille På-/Av-bryteren (2) til posisjonen I.



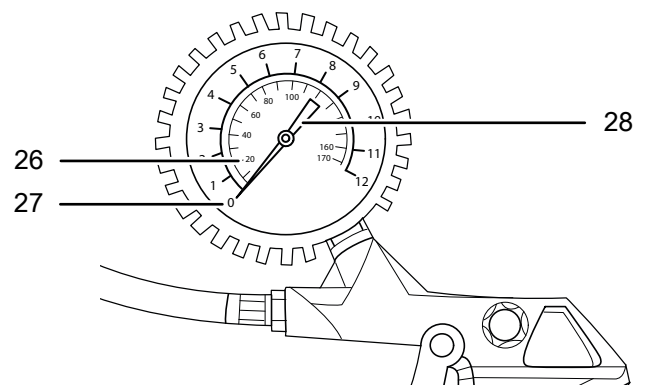
Slå av kompressoren

1. Slå av apparatet ved å stille På-/Av-bryteren (2) i posisjonen 0.



2. Sørg for at systemet er uten trykk ved å trykke en gang på avtrekksspaken (14) til trykkluftpistolen (12) etter at apparatet er slått av.
3. Trekk strømledningen ut fra stikkkontakten ved å trekke i støpselet.

Indikator manometer



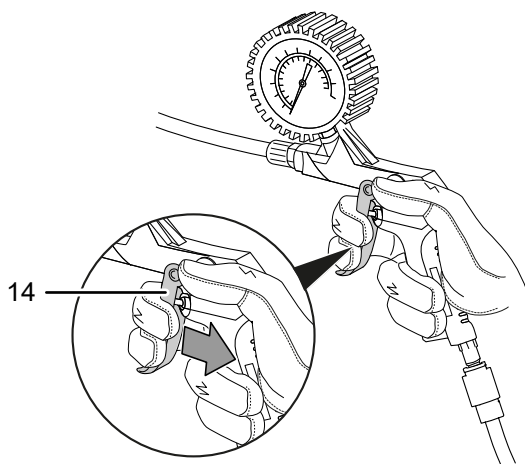
Nr.	Betegnelsen	Betydning
26	Visningsskala psi	Måler trykket i enheten psi.
27	Visningsskala bar	Måler trykket i enheten bar.
28	Visningsnål	Viser aktuell trykkverdi i psi og bar.

Kontrollere trykk

1. Koble trykkluftpistolen (12) til kompressoren (se kapittelet Koble til trykkluftpistolen).
2. Kontroller om det kreves en ventiladapter for arbeidet som skal utføres, og monter den ved behov.
3. Koble trykkluftpistolen til gjenstanden som skal pumpes opp, enten direkte eller ved hjelp av en ventiladapter.
 - ⇒ Trykket til gjenstanden som er tilkoblet, vises på manometeret (10).

Pumpe opp

1. Slå på apparatet ved å stille På-/Av-bryteren (2) til posisjonen **I**.
 - ⇒ Kompressoren starter umiddelbart med å generere trykk og er klar til bruk.
2. Trykk på avtrekksspaken (14) og hold den inne til ønsket trykk vises på manometeret (10).

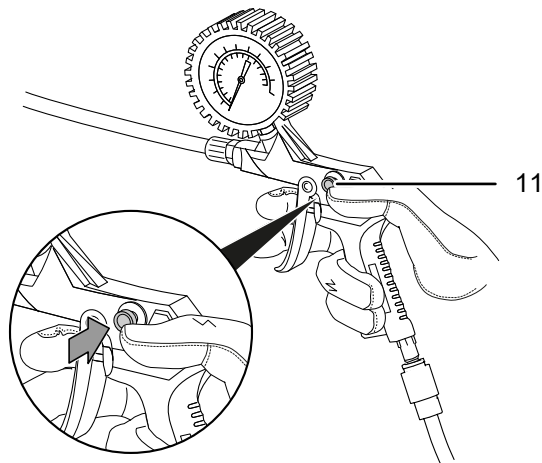


3. Slå av apparatet ved å stille På-/Av-bryteren (2) i posisjonen **0**.

Redusere trykk

Dersom trykket er for høyt eller ønsket trykk overskrides under pumping, kan du slippe den overflødige luften ut igjen. Gå frem på denne måten:

1. Trykk på utløpsventilen (11) og hold den inne til trykket er redusert, og ønsket trykk vises på manometeret (10).



2. Koble fra spak-hurtiglåsen eller adapteren som er brukt fra gjenstanden som er pumpet opp.

Ta ut av drift



Advarsel mot elektrisk spenning

Ikke ta på støpselet med fuktige eller våte hender.

- Slå av apparatet.
- Trekk strømledningen ut fra stikkkontakten ved å trekke i støpselet.
- La apparatet ev. avkjøle seg.
- Koble også en eventuell adapter fra trykkluftpistolen (12).
- Koble trykkluftpistolen (12) fra kompressoren (se kapittelet Koble fra trykkluftpistolen).
- Rengjør apparatet regelmessig som beskrevet i kapittelet Vedlikehold.
- Lagre apparatet iht. kapittelet Transport og lagring.

Feil og forstyrrelser

Apparatet ble kontrollert flere ganger under produksjonen for å teste at det fungerer feilfritt. Hvis det likevel skulle oppstå funksjonsfeil, må du kontrollere apparatet som følger:

Oppgaver for utbedring av feil og forstyrrelser som krever at huset åpnes, må bare utføres av en autorisert elektriker eller av Trotec.

Ved første gangs bruk oppstår det lett røyk eller lukt:

- Her dreier det seg ikke om en feil. Etter kort driftstid forsvinner dette.

Apparatet starter ikke:

- Kontroller strømtilkoblingen.
- Kontroller strømledningen og støpselet for å se om de er skadet. Ikke forsøk å starte opp apparatet eller bruke det dersom det har synlige skader.

Hvis tilkoblingsledningen til dette apparatet er skadet, må den skiftes ut av produsenten eller dennes kundeservice eller en lignende kvalifisert person for å unngå farer.

- Kontroller strømsikringen på stedet.
- Kontroller utetemperaturen. Ved en temperatur under +5 °C er det fare for motorstarteren på grunn av treghet. Ikke bruk apparatet ved en utetemperatur på under +5 °C.

Apparatet går, men det pumpes ikke luft / manometeret viser ikke noe trykk:

- Kontroller om ventiladapteren sitter som den skal. Ev. slipper gjenstanden som skal pumpes opp, ut luft gjennom ventilen.
- La apparatet gå en liten stund. Først når trykket til gjenstanden som skal pumpes opp er høyere enn trykket i omgivelsene, vises det på manometeret.
- Kontroller gjenstanden som skal pumpes opp for lekkasjer.
- Kontroller at trykkluftpistolen fungerer som den skal og skift den ut om nødvendig.

Apparatet går, men genererer ikke trykk:

- Tilbakeslagsventilen er ikke tett. Få et sertifisert fagverksted til å kontrollere og eventuelt skifte ut tilbakeslagsventilen.
- Kontroller tetningene. Få et sertifisert fagverksted til å skifte ut ødelagte tetninger.

Apparatet går, men tilkoblet verktøy fungerer ikke:

- Kontroller om verktøyet fungerer feilfritt. Skift ut defekt verktøy.
- Kontroller trykkluftslangen og hurtigkoblingen og få et fagverksted til å skifte dem ut ved behov.

Apparatet blir varmt:

Instruks

Apparatet er ikke egnet for kontinuerlig drift. Bruk apparatet i kontinuerlig drift i maksimalt 1,5 minutter over en periode på 10 minutter og la det avkjøles resten av tiden.

Skulle apparatet bli overopphetet, må du slå av apparatet og trekke støpselet ut av stikkontakten. La apparatet avkjøles tilstrekkelig før du slår det på igjen.

- Kontroller om apparatet er egnet for oppgaven som skal utføres.
- Hold ventilasjonsåpningene eller luftinntak og luftutløp fri for å unngå at motoren blir overopphetet.

Instruks

Vent i minst 10 minutter etter alle typer vedlikeholds- og reparasjonsarbeid. før strømmen slås på igjen.

Hvis apparatet ditt ikke fungerer feilfritt etter kontrollen:

Ta kontakt med kundeservice. Eventuelt kan du levere apparatet inn til reparasjon hos et autorisert elektroverksted eller til Trotec.

Vedlikehold

Arbeidsoppgaver før vedlikeholdet begynner



Advarsel mot elektrisk spenning

Ikke ta på støpselet med fuktige eller våte hender.

- Slå av apparatet.
- Hold alltid i støpselet når du trekker ut kontakten.
- La apparatet avkjøles fullstendig.



Advarsel mot elektrisk spenning

Vedlikeholdsoppgaver som krever at apparatet åpnes, skal kun utføres av autoriserte fagverksteder eller av Trotec.

- Før du rengjør eller utfører vedlikeholdsarbeid, må du forsikre deg om at resttrykket er fullstendig ute av systemet. Luft ut systemet ved å trykke på avtrekket når trykkluftpistolen er tilkoblet.



Bruk hørselsvern.

Lydtryknivået L_{PA} er for dette apparatet 94,1 dB(A). Bruk hørselsvern ved alle vedlikeholdsoppgaver som krever at apparatet slås på.

Informasjoner om vedlikehold

Innvendig i maskinen er det ingen deler som brukeren må vedlikeholde eller smøre.

Rengjøring

Apparatet må rengjøres før og etter hver bruk.

Instruks

Apparatet må ikke smøres etter rengjøring.



Advarsel mot elektrisk spenning

Det er fare for kortslutning hvis det trenger væsker inn i apparatet!

Ikke hold apparatet og tilbehøret under vann. Pass på at det ikke trenger vann eller andre væsker inn i apparatet.

- Rengjør apparatet med en fuktet myk og lofri klut. Påse at det ikke trenger inn væske i apparatet. Påse at ingen elektriske komponenter kommer i kontakt med fuktighet. Ikke bruk aggressive rengjøringsmidler som for eksempel spray, løsemiddel, alkoholholdige rengjøringsmidler eller skuremidler for å fukte kluten.
- Tørk apparatet med en myk og lofri klut.
- Tørk utstyret med en myk og lofri klut.
- Hold ventilasjonsåpningene frie for støvavleiringer for å unngå at motoren blir overopphetet.

Deponering

Kvitt deg med emballasjen på en miljøvennlig måte og følg gjeldende lover og regler.



— Symbolet som viser en utkrysset søppelkasse på et elektro- eller elektronikkprodukt stammer fra direktivet 2012/19/EU. Det betyr at produktet ikke skal kasseres i husholdningsavfallet etter endt levetid. I nærheten finner du steder der du kan levere inn brukte elektroapparater og elektroniske produkter. Du finner slike adresser på ditt hjemsted hos kommuneadministrasjonen. Du finner informasjon om alternativ gjenvinning for flere av EU-landene på nettstedet <https://hub.trotec.com/?id=45090>. Ellers kan du ta kontakt med en gjenbruksstasjon som er godkjent for landet ditt.

Elektro- og elektroniske produkter samles inn separat til gjenbruk, delvis gjenbruk eller andre former for resirkulering av brukte apparater. Dette bidrar til å forhindre negative miljøkonsekvenser eller helseskader som kan oppstå ved kassering av eventuelt farlige stoffer i apparatene.

Samsvarserklæring

Oversettelse av den originale samsvarserklæringen iht. EUs maskindirektiv 2006/42/EF, vedlegg II del 1 avsnitt A.

Vi, Trotec GmbH, erklærer herved på eget ansvar at produktet nevnt nedenfor er utviklet, konstruert og produsert i samsvar med kravene i EUs maskindirektiv 2006/42/EF.

Produktmodell / produkt: PCPS 10-1100

Produkttype: kompressor

Konstruksjonsår fra: 2024

Garantert lydeffektnivå L_{WA} : 97 dB(A)

Gjeldende EU-direktiver:

- 2000/14/EF
- 2005/88/EG
- 2011/65/EU
- 2014/30/EU

Harmoniserte standarder som benyttes:

- EN 1012-1:2010
- EN 62841-1:2015

Anvendte nasjonale standarder og tekniske spesifikasjoner:

- EN IEC 55014-1:2021
- EN IEC 55014-2:2021
- EN IEC 61000-3-2:2019/A1:2021
- EN 61000-3-3:2013/A1:2019

Produsent og navnet på den ansvarlige for de tekniske dokumentene:

Trotec GmbH

Grebener Straße 7, D-52525 Heinsberg

Telefon: +49 2452 962-400

E-post: info@trotec.de

Sted og dato for utstedelsen:

Heinsberg, 04.01.2024



Joachim Ludwig, adm.dir.

Trotec GmbH

Grebener Str. 7
D-52525 Heinsberg

☎ +49 2452 962-400

☎ +49 2452 962-200

✉ info@trotec.com

www.trotec.com