

RO

TRADUCERE A
INSTRUCȚIUNILOR ORIGINALE
COMPRESOR



Cuprins

Indicații privind utilizarea acestor instrucțiuni	2
Siguranță	3
Informații despre aparat	7
Transport și depozitare	8
Punerea în funcțiune	9
Utilizare	11
Erori și defecțiuni	13
Întreținere	14
Evacuare la deșeurii	14
Declarație de conformitate	15

Indicații privind utilizarea acestor instrucțiuni

Simboluri



Avertisment privind tensiunea electrică

Acest simbol vă avertizează că există pericole pentru viața și sănătatea persoanelor, datorate tensiunii electrice.



Avertisment privind suprafețele fierbinți

Acest simbol vă avertizează că există pericole pentru viața și sănătatea persoanelor, datorate suprafețelor fierbinți.



Avertisment

Cuvântul de semnalizare indică o periclitate cu grad mediu de risc, care, dacă nu este evitată, poate avea ca urmare decesul sau o vătămare corporală gravă.



Precauție

Cuvântul de semnalizare indică o periclitate cu grad redus de risc, care, dacă nu este evitată, poate avea ca urmare o vătămare corporală redusă sau medie.

Indicație

Cuvântul de semnalizare indică informații importante (de ex. daune materiale), dar nu și pericole.



Info

Indicațiile cu acest simbol vă ajută să vă executați activitățile rapid și în siguranță.



Respectați instrucțiunile

Indicațiile cu acest simbol vă indică faptul că trebuie să țineți cont de instrucțiuni.



Purtați antifoane

Indicațiile cu acest simbol vă indică faptul că trebuie utilizați antifoane.



Purtați ochelari de protecție

Indicațiile cu acest simbol vă indică faptul că trebuie utilizați ochelari de protecție.



Purtați mască de protecție

Indicațiile cu acest simbol vă indică faptul că trebuie utilizați o mască de protecție.



Purtați mănuși de protecție

Indicațiile cu acest simbol vă indică faptul că trebuie purtați mănuși de protecție.

Alte simboluri utilizate pe aparat:



Nu porniți

Indicațiile cu acest simbol vă indică faptul că aparatul trebuie oprit imediat după utilizare.



Compresorul poate porni fără avertizare

Indicațiile cu acest simbol vă indică faptul că aparatul poate porni fără preavertizare în stare activă.



A se utiliza numai în spații interioare

Indicațiile cu acest simbol vă indică faptul că aparatul nu a fost conceput pentru utilizarea în exterior.



Indicator pentru nivelul de putere acustică L_{WA} în dB

Indicațiile cu acest simbol evidențiază nivelul de putere acustică L_{WA} în dB.



Aparatul corespunde clasei de protecție II

Indicațiile cu acest simbol vă indică faptul că aparatul corespunde clasei de protecție II.



Aparatul poate porni fără avertizare

Acest simbol vă indică faptul că aparatul poate porni fără preavertizare, în stare activă.



Aparatul poate porni fără avertizare

Acest simbol vă avertizează că există pericole pentru viața și sănătatea persoanelor, din cauza utilizării sculei pe timp de ploaie sau în timpul unei furtuni.

Puteți descărca ediția actuală a instrucțiunilor de exploatare de la următorul link:



PCPS 10-1100



<https://hub.trotec.com/?id=41525>

Siguranță

Instrucțiuni generale de siguranță pentru scule electrice



Avertisment

Citiți toate indicațiile de siguranță, instrucțiunile, figurile și datele tehnice aferente acestei scule electrice.

Neglijarea respectării următoarelor indicații poate conduce la electrocutare, incendiu și / sau vătămări corporale grave.

Păstrați toate instrucțiunile de siguranță și indicațiile pentru consultare ulterioară.

Termenul "sculă electrică" menționat în instrucțiunile de siguranță se referă la sculele electrice alimentate de la rețea (cu cablu de rețea) sau la scule electrice cu acumulator (fără cablu de rețea).



Instrucțiuni generale de siguranță pentru scule electrice Valoare emisie vibrații – Siguranța la locul de muncă

- **Păstrați-vă spațiul de lucru curat și bine iluminat.** Dezordinea sau spațiile de lucru neiluminate pot conduce la accidente.
- **Nu lucrați cu scula electrică în medii cu pericol de explozie, în care există lichide, gaze sau pulberi inflamabile.** Sculele electrice produc scântei, care pot aprinde pulberile sau vaporii.
- **Țineți copii și alte persoane la distanță în timpul utilizării sculei electrice.** În cazul unui devieri puteți pierde controlul asupra sculei electrice.



Instrucțiuni generale de siguranță pentru scule electrice - siguranța electrică

- **Ștecherul de bransare al sculei electrice trebuie să se potrivească în priză. Nu este permisă modificarea în niciun fel a ștecherului. Nu folosiți ștechere adaptoare în combinație cu sculele electrice cu pământare de protecție.** Ștecherele nemodificate și prizele adecvate reduc riscul unei electrocutări.
- **Evitați contactul corpului cu suprafețele pământate precum cele ale țevilor, instalațiilor de încălzire, cuptoarelor și frigiderelor.** Există un risc sporit de electrocutare în cazul în care corpul dumneavoastră este pământat.
- **Feriți sculele electrice de ploaie sau umezeală.** Pătrunderea apei într-o sculă electrică sporește riscul unei electrocutări.

- **Nu folosiți cablul de rețea în scopuri inadecvate, pentru transportarea sculei electrice, suspendarea acesteia sau extragerea ștecherului din priză. Feriți cablul de rețea de căldură, ulei, muchii tăioase sau piese în mișcare.** Cablurile de rețea deteriorate sau încurcate sporesc riscul unei electrocutări.
- **Când lucrați cu o sculă electrică în aer liber, utilizați numai cabluri prelungitoare adecvate pentru exploatarea în exterior.** Utilizarea unui cablu prelungitor adecvat pentru exploatarea în exterior reduce riscul unei electrocutări.
- **Dacă nu se poate evita utilizarea sculei electrice într-un mediu umed, utilizați un întrerupător de protecție la curenți reziduali.** Utilizarea unui întrerupător de protecție la curenți reziduali reduce riscul unei electrocutări.



Instrucțiuni generale de siguranță pentru scule electrice - siguranța persoanelor

- **Fiți atenți, concentrați-vă la ceea ce faceți și procedați rațional la lucrul cu o sculă electrică. Nu folosiți o sculă electrică, dacă sunteți obosiți sau vă aflați sub influența drogurilor, alcoolului sau medicamentelor.** Un moment de neatenție la utilizarea sculei electrice poate conduce la răni serioase.
- **Purtați echipamentul personal de protecție și întotdeauna ochelari de protecție.** Purtarea echipamentului personal de protecție, precum mască de protecție contra prafului, încălțăminte de siguranță rezistentă la alunecare, cască de protecție sau echipament de protecție a auzului, în funcție de tipul și utilizarea sculei electrice, reduce riscul rănilor.
- **Evitați o punere în funcțiune neintenționată. Asigurați-vă că scula electrică este oprită, înainte de a o conecta la alimentarea electrică și / sau la acumulator și înainte de o apuca sau transporta.** Dacă țineți degetul pe comutator în timpul transportării sculei electrice sau dacă racordați scula electrică în stare pornită la alimentarea electrică, se pot produce accidente.
- **Îndepărtați uneltele de reglare sau cheile pentru șuruburi înainte de a porni scula electrică.** O unealtă sau o cheie care se află într-o piesă rotativă a sculei electrice poate conduce la răni.
- **Evitați pozițiile anormale ale corpului. Aveți grijă să aveți o poziție stabilă și mențineți-vă în permanentă echilibrul.** Veți putea controla astfel mai bine scula electrică într-o situație neașteptată.
- **Purtați îmbrăcăminte adecvată. Nu purtați îmbrăcăminte largă sau bijuterii. Feriți părul și îmbrăcăminte de piesele aflate în mișcare.** Îmbrăcăminte largă, bijuteriile sau părul lung pot fi apucate de piesele aflate în mișcare.

- Dacă este posibilă montarea dispozitivelor de aspirare și colectare a prafului, acestea se vor conecta și utiliza corect. Utilizarea unui colector pentru aspirarea prafului poate reduce pericolele generate de praf.
- Nu vă contemplați într-o falsă siguranță și nu ignorați regulile de siguranță cu privire la sculele electrice, chiar dacă sunteți familiarizat cu sculele electrice, după multiple utilizări. Acțiunile neglijente pot conduce în fracțiuni de secundă la accidentări grave.

Instrucțiuni generale de siguranță pentru scule electrice - utilizarea și manevrarea sculei electrice

- Nu suprasolicitați scula electrică. Utilizați pentru lucrarea dumneavoastră scula electrică prevăzută în acest scop. Cu o sculă electrică adecvată veți lucra mai bine și mai sigur în respectivul domeniu de lucru.
- Nu folosiți o sculă electrică al cărei comutator este defect. O sculă electrică ce nu mai poate fi pornită sau oprită este periculoasă și trebuie reparată.
- Decuplați ștecherul de la priză și/sau extrageți acumulatorul detașabil, înainte de a efectua reglaje la aparat, înlocui accesorii sau pune scula electrică deoparte. Această măsură preventivă împiedică pornirea neintenționată a sculei electrice.
- Nu păstrați sculele electrice neutilizate la îndemâna copiilor. Nu permiteți utilizarea sculei electrice de către persoane care nu sunt familiarizate cu acesta sau care nu au citit prezentele instrucțiuni. Sculele electrice sunt periculoase, dacă sunt utilizate de persoane neexperimentate.
- Îngrijiți sculele electrice și uneltele cu atenție. Controlați dacă piesele mobile funcționează ireproșabil și nu se blochează, dacă există piese defecte sau atât de deteriorate încât să afecteze funcționarea sculei electrice. Dispuneți repararea pieselor defecte înainte de utilizarea sculei electrice. Multe accidente au la origine scule electrice prost întreținute.
- Păstrați sculele așchietoare ascuțite și curate. Sculele așchietoare îngrijite atent, cu muchii așchietoare ascuțite, se blochează mai rar și sunt mai ușor de ghidat.
- Utilizați scula electrică, unealta, uneltele etc. corespunzător prezentelor instrucțiuni. Aveți în vedere totodată condițiile de lucru și activitatea de executat. Utilizarea sculei electrice pentru alte aplicații decât cele prevăzute poate conduce la situații periculoase.
- Mențineți mânerul și suprafețele de prindere uscate, curate și libere de ulei și vaselină. Mânerul și suprafețele de prindere alunecoase nu permit operarea și controlul în siguranță al sculei electrice, în situații neprevăzute.

Instrucțiuni generale de siguranță pentru scule electrice - service

- Lăsați repararea sculei dumneavoastră electrice exclusiv în seama personalului de specialitate calificat și numai cu piese de schimb originale. Se garantează astfel menținerea siguranței sculei electrice.

Indicații de siguranță specifice aparatului pentru compresoare și pistoale de suflare

- Nu utilizați și nu instalați aparatul în încăperi sau zone cu pericol de explozie.
- Asigurați-vă că partea de aspirare este permanent curată și nu prezintă obiecte libere.
- Păstrați aparatul întotdeauna curat, uscat și fără urme de ulei sau unsoare.
- Nu utilizați niciodată aparatul la temperaturi mai mici de +5 °C sau mai mari de +40 °C.
- Aparatul nu este conceput pentru utilizare în regim permanent. O durată de utilizare prea lungă poate conduce la supraîncălzire. Exploatați compresorul în regim permanent timp de maximum 1,5 minute într-un interval de 10 minute.
- Evitați o punere în funcțiune neintenționată. Înainte de cuplarea ștecherului de branșare la priză, asigurați-vă că aparatul este oprit. Depozitați întotdeauna aparatul astfel încât să nu ajungă să se sprijine pe comutatorul de pornire/oprire.
- Nu îndreptați niciodată jetul de aer comprimat către propria persoană, alte persoane sau animale.
- Aveți grijă ca în timpul funcționării să nu fie aspirate gaze sau lichide inflamabile. Acestea se pot aprinde prin comprimare și pot declanșa un incendiu sau o explozie.
- Sculele pe care le utilizați la acest compresor trebuie să fie proiectate pentru o presiune de exploatare cel puțin egală cu presiunea de exploatare maximă indicată pe compresor. Sculele utilizate, care sunt proiectate pentru o presiune de exploatare mai mică, pot plesni și proiecta fragmente în jur.
- Aveți în vedere și respectați presiunea maximă admisă pentru articolele supuse umflării. O presiune prea mare poate conduce la plesnirea articolului și provocarea unor răni sau pagube materiale.
- Înainte de a deconecta cuplajul furtunului, aveți grijă ca presiunea reziduală din sistem să fie complet eliberată. Țineți ferm cu mâna piesa de cuplare a furtunului, pentru a evita răni prin mișcarea bruscă de recul a furtunului la deconectarea cuplajului.

- **Aveți grijă ca furtunul de aer comprimat să nu fie expus unor solicitări puternice precum îndoiri, îngustări, solvenți sau muchii tăioase.** O conductă de aer comprimat deteriorată poate conduce la mișcarea necontrolată a furtunului de aer comprimat și provocarea unor răni.
- **Folosiți numai furtunuri de alimentare, a căror presiune de lucru specificată este cel puțin egală cu presiunea de lucru maximă indicată pe compresor.** Furtunurile de alimentare, care sunt concepute pentru o presiune de lucru mai joasă pot plesni și provoca astfel răni sau pagube materiale. La compresoarele cu o presiune maximă mai mare de 7 bar trebuie să utilizați furtunuri de alimentare armate cu împletitură textilă sau din sârmă.



Nu atingeți piesele fierbinți ale aparatului. Aveți în vedere faptul că, în timpul funcționării, compresorul și conductele pot atinge temperaturii înalte, care pot provoca arsuri chiar și după utilizarea aparatului. Lăsați aparatul să se răcească după utilizare. Purtați mănuși de protecție, pentru a vă proteja de arsuri.



Purtați în permanență ochelari de protecție și mască de protecție a respirației atunci când lucrați cu pistolul de aer comprimat. Corpurile străine ridicate în aer sau suflate pot fi ușor inhalate și pot conduce la rănirea ochilor.



Purtați echipament de protecție a auzului în timpul lucrărilor. Nivelul de presiune acustică L_{pA} al acestui aparatului este 94,1 dB(A). Nepurtarea echipamentului de protecție a auzului poate conduce la pierderea auzului.

- **Utilizați exclusiv scule și furtunuri de alimentare, care dispun de un cuplaj rapid.** Furtunurile de alimentare fixate prin alte metode se pot desprinde accidental și provoca răni prin mișcarea necontrolată.
- **Nu inhalați direct aerul evacuat al aparatului.** Aerul evacuat poate conține impurități precum apă, ulei sau particule metalice din compresor. Acestea pot fi dăunătoare pentru sănătate.
- **Asigurați-vă că priza utilizată este racordată la un circuit electric cu o protecție suficientă la supratensiune!** Specificațiile corespunzătoare le găsiți în datele tehnice. În cazul unei utilizări în aer liber, circuitul electric trebuie să fie asigurat printr-un întrerupător de protecție la curenți reziduali (FI) cu un curent declanșator maxim de 30 mA.

- **Aveți în vedere o poziție stabilă a aparatului.** Pe durata funcționării, amplasați întotdeauna compresorul pe picioarele de cauciuc sau culcați-l pe partea inferioară. Aveți totodată grijă să nu fie depășit unghiul de înclinație de 10° (în poziție verticală) respectiv 15° (în poziție culcată).

Utilizarea conform destinației

Utilizați întotdeauna aparatul PCPS 10-1100 respectând datele tehnice și exclusiv pentru:

- umflarea anvelopelor auto, de bicicletă, articolelor gonflabile pentru joacă, activități sportive și de plajă
- măsurarea presiunii actuale la un obiect gonflabil
- generarea aerului comprimat pentru scule pneumatice



Info

Rețineți că manometrul nu este etalonat.

Recomandăm utilizarea sculei electrice împreună cu accesorii originale de la Trotec.

O altă utilizare a aparatului decât utilizarea conform destinației este considerată utilizare eronată.

Utilizare eronată rezonabilă inerentă

Aparatul PCPS 10-1100 nu este destinat utilizării profesionale. Nu utilizați aparatul în regim de funcționare permanentă.

Nu este permisă utilizarea aparatului pentru umflarea anvelopelor autocamioanelor/tractoarelor sau a altor articole, a căror presiune prescrisă depășește presiunea de exploatare maximă a compresorului.

Nu este permisă utilizarea aparatului în industria alimentară sau în scopuri farmaceutice precum și medicale.

Nu folosiți aparatul pentru a umple cu aer comprimat butelii pentru scufundări.

Calificarea personalului

Persoanele care utilizează acest aparat, trebuie:

- să fi citit și înțeles instrucțiunile, în special capitolul Siguranță.

Echipament personal de protecție



Purtați echipament de protecție a auzului.

Solicitarea prin zgomot poate conduce la pierderea auzului.



Purtați ochelari de protecție.

Vă protejați astfel ochii împotriva fragmentelor cioplite, căzute sau proiectate în jur, care pot provoca răni.



Purtați o mască de protecție.

Vă protejați astfel împotriva inhalării pulberilor dăunătoare, care pot fi generate la prelucrarea pieselor.



Purtați mănuși de protecție.

Vă protejați astfel mâinile împotriva arsurilor, strivirilor și jupuiturilor.

Pericole reziduale



Avertisment privind tensiunea electrică

Șoc electric datorită izolației insuficiente.
Verificați aparatul înainte de fiecare utilizare cu privire la deteriorări și funcționare corespunzătoare.
În cazul în care constatați deteriorări, nu mai utilizați aparatul.

Nu utilizați aparatul dacă aparatul sau mâinile dumneavoastră sunt umede sau ude!



Avertisment privind tensiunea electrică

Lucrările la componentele electrice pot fi executate numai de o firmă specializată autorizată!



Avertisment privind tensiunea electrică

Înainte tuturor lucrărilor la aparat, deconectați ștecherul de rețea de la priza de rețea!
Nu atingeți ștecherul de rețea cu mâinile umede sau ude.

Decuplați cablul de rețea de la priza de rețea, apucând de ștecher.



Avertisment privind tensiunea electrică

Există pericolul de scurtcircuit datorită lichidelor ce pătrund prin carcasă!
Nu imersați aparatul și accesoriile în apă. Asigurați-vă că nu pătrunde apă sau ale lichide în carcasă.



Avertisment

Acest aparat poate genera pericole, în cazul utilizării necorespunzătoare sau neconforme cu destinația, de către persoane neinstruite! Respectați calificările personalului!



Avertisment

Aparatul nu este o jucărie și nu trebuie să ajungă în mâinile copiilor.



Avertisment

Pericol de asfixiere
Nu depozitați ambalajul în mod neglijent. Acesta poate deveni o jucărie periculoasă pentru copii.



Precauție

Păstrați o distanță suficientă față de surse de căldură.

Indicație

Dacă depozitați sau transportați necorespunzător aparatul, acesta poate fi deteriorat.
Țineți cont de informațiile cu privire la transportul și depozitarea aparatului.

Indicație

Aparatul nu se pretează pentru utilizare în regim permanent. Utilizați aparatul în regim permanent timp de maximum 1,5 minute într-un interval de 10 minute, iar în restul timpului lăsați-l să se răcească.
Dacă aparatul se supraîncălzește totuși, opriți aparatul și deconectați cablul de alimentare de la priza electrică.
Lăsați aparatul să se răcească suficient, înainte de a-l repornit.

Procedură în caz de urgență / funcția de oprire urgentă

Oprire urgentă:

Prin scoaterea fișei de rețea din priză, aparatul se oprește imediat. Pentru a proteja aparatul de repornirea accidentală, lăsați fișa de rețea decuplată.

Procedura în caz de urgență:

1. Opriți aparatul.
2. În caz de urgență deconectați aparatul de la alimentare electrică: Decuplați cablul de conectare de la priza electrică, apucând de fișă.
3. Nu reconectați un aparat defect la racordul de rețea.

Informații despre aparat

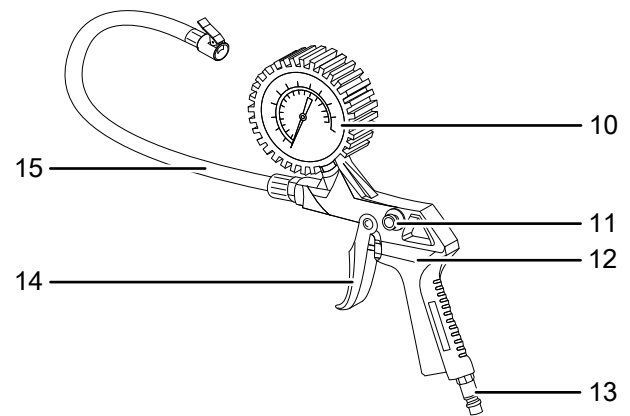
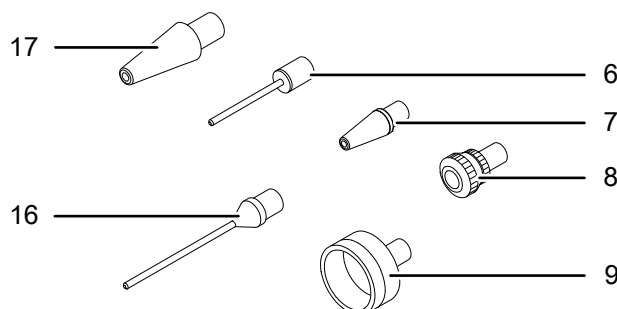
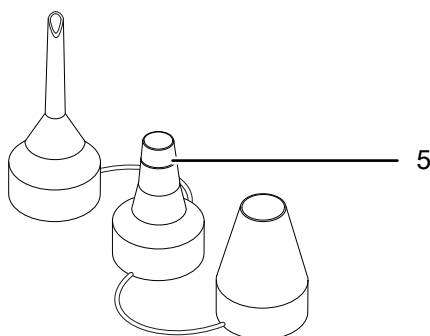
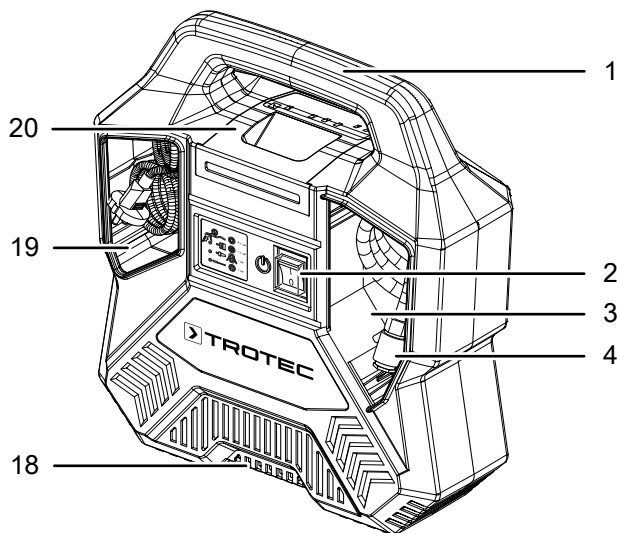
Descrierea aparatului

Compresorul PCPS 10-1100 se pretează pentru umflarea anvelopelor de bicicletă, anvelopelor auto, saltelelor pneumatice și articolelor de joacă, sportive și standard gonflabile, ca de exemplu mingi de fotbal sau bărci pneumatice.

Aparatul dispune de un furtun de aer comprimat de 3 m lungime prevăzut cu un cuplaj rapid

Pistolul de aer comprimat livrat, cu manometru integrat, permite controlul precum și dozarea precisă a aerului comprimat. Prin ventilul de evacuare poate fi redusă în mod controlat presiunea excesivă a aerului comprimat.

Prezentarea aparatului



Nr.	Denumire
1	Mâner de transport
2	Comutator de pornire/oprire cu capac de protecție
3	Compartiment de depozitare a furtunului de aer comprimat
4	Furtun de aer comprimat cu cuplaj rapid
5	Set de 3 duze atașabile
6	Ac pentru umflat mingi
7	Adaptor universal subțire
8	Adaptor pentru ventil Sclaverand / Dunlop
9	Adaptor duză
10	Manometru
11	Ventil de evacuare
12	Pistol de aer comprimat
13	Conector de racordare a aerului comprimat
14	Declanșator
15	Furtunul pistolului de aer comprimat
16	Adaptor de suflare
17	Adaptor universal gros
18	Admisie aer
19	Compartiment de depozitare a cablului de alimentare
20	Compartiment de depozitare a accesoriilor

Furnitură

- 1 x compresor
- 1 x pistol de aer comprimat cu furtun (premontat)
- 1 x adaptor pentru ventil Sclaverand / Dunlop
- 1 x ac pentru umflat mingi
- 1 x adaptor pentru duză
- 1 x adaptor universal din plastic cu 3 duze atașabile
- 1 x adaptor universal, subțire
- 1 x adaptor universal, gros
- 1 x adaptor de suflare
- 1 x manual

Date tehnice

Parametru	Valoare
Model	PCPS 10-1100
Presiune, max.	8 bar (116 psi)
Debit max.	10,8 m ³ /h
Capacitate de aspirare	cca. 180 l/min
Turație de mers în gol	3550 min ⁻¹
Greutate	6,0 kg
Tensiune nominală	~ 230 V / 50 Hz
Putere consumată	1100 W
Curent nominal	4,5 A
Regim de funcționare	S3 15 % 10 min*
Lungime cablu	5 m
Lungime furtun	3 m
Diametru furtun	12 mm
Clasă de protecție	II / 
Valori de zgomot conform ISO 2151	
Nivel de presiune acustică L _{pA}	94,1 dB(A)
Imprecizie K _{pA}	3 dB(A)
Nivel de putere acustică L _{WA}	95,1 dB(A)
Imprecizie K _{WA}	1,94 dB(A)
* Regim de funcționare S3 15 % 10 min: Acest compresor este conceput pentru funcționarea în regim intermitent. Aceasta înseamnă că, într-un interval de 10 minute, durata maximă de funcționare poate fi de maximum 15 % (1,5 minute).	



Purtați echipament de protecție a auzului.

Solicitarea prin zgomot poate conduce la pierderea auzului.

Transport și depozitare

Indicație

Dacă depozitați sau transportați necorespunzător aparatul, acesta poate fi deteriorat.

Țineți cont de informațiile cu privire la transportul și depozitarea aparatului.

Transport

Respectați următoarele indicații **înaintea** fiecărei transportări:

- Opriți aparatul.
- Decuplați cablul de rețea de la priza de rețea, apucând de fișă.
- Permiteți răcirea aparatului.

Depozitare

Respectați următoarele indicații **înaintea** fiecărei depozitări:

- Opriți aparatul.
- Decuplați cablul de rețea de la priza de rețea, apucând de fișă.
- Permiteți răcirea aparatului.
- Curățați aparatul în modul descris în capitolul Întreținere.

Când nu folosiți aparatul, respectați următoarele condiții de depozitare:

- mediu uscat și protejat împotriva înghețului și căldurii
- temperatura ambiantă sub 45 °C
- nu este permisă îndoirea furtunurilor de aer comprimat
- într-un loc ferit de praf și radiația solară directă

Punerea în funcțiune

Despachetarea aparatului

- Scoateți aparatul și accesoriile din ambalaj.



Avertisment privind tensiunea electrică

Șoc electric datorită izolației insuficiente. Verificați aparatul înainte de fiecare utilizare cu privire la deteriorări și funcționare corespunzătoare. În cazul în care constatați deteriorări, nu mai utilizați aparatul.

Nu utilizați aparatul dacă aparatul sau mâinile dumneavoastră sunt umede sau ude!

- Verificați conținutul cu privire la integralitate și țineți cont de deteriorări.



Avertisment

Pericol de asfixiere

Nu depozitați ambalajul în mod neglijent. Acesta poate deveni o jucărie periculoasă pentru copii.

- Evacuați materialul de ambalare corespunzător reglementărilor naționale.

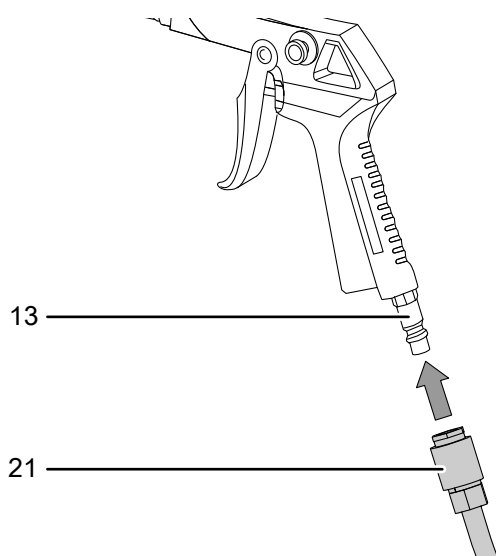
Racordarea pistolului de aer comprimat

Pentru a monta pistolul de aer comprimat la compresor, procedați după cum urmează:

- ✓ Aparatul este oprit.

1. Scoateți furtunul de aer comprimat (4) precum și pistolul de aer comprimat (12) din compartimentul de depozitare (3) al compresorului.
2. Introduceți conectorul de racordare a aerului comprimat (13) de la pistolul de aer comprimat (12) în cuplajul rapid (21) al furtunului de aer comprimat (4), până când se cuplează cu un zgomot.

⇒ Pistolul de aer comprimat este montat.



Deconectarea pistolului de aer comprimat



Avertisment

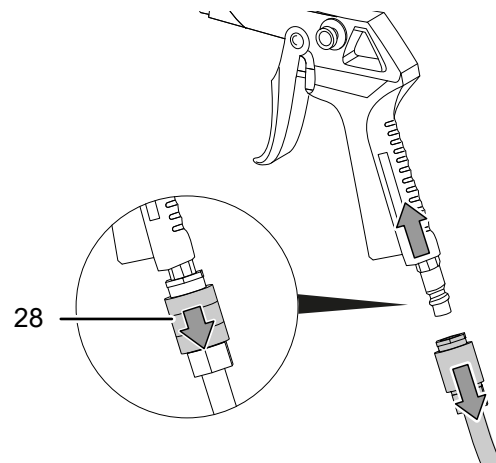
Pericol de rănire prin mișcarea necontrolată a furtunului de aer comprimat!

Dacă sistemul este încă presurizat, deconectarea pistolului de aer comprimat poate conduce la o mișcare necontrolată a furtunului de aer comprimat, care vă poate răni.

Pentru a deconecta pistolul de aer comprimat de la compresor, procedați după cum urmează:

- ✓ Aparatul este oprit.

1. Apăsăți declanșatorul (14) de la pistolul de aer comprimat (12), pentru a elibera presiunea reziduală din sistem.
2. Trageți înapoi inelul de cuplare (28) de la cuplajul rapid (21) al furtunului de aer comprimat (4). Țineți ferm cuplajul rapid în mână, pentru a preveni o mișcare necontrolată.



3. Scoateți pistolul de aer comprimat (12) eliberat din cuplajul rapid (21).

⇒ Pistolul de aer comprimat este demontat.

Schimbarea adaptorului pentru ventil

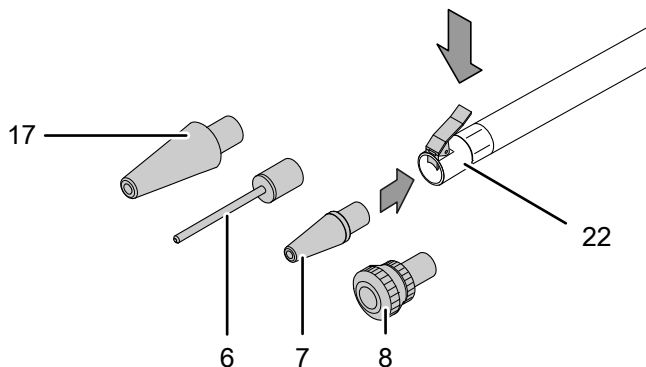
În funcție de domeniul de utilizare, la furtunul (15) pistolului de aer comprimat puteți conecta următoarele adaptoare pentru ventil.

Nr.	Denumire	Descriere
6	Ac pentru umflat mingi	Pentru utilizare la mingi de fotbal etc.
7	Adaptor universal, subțire	Pentru utilizare la saltele pneumatice etc.
8	Adaptor pentru ventil Sclaverand / Dunlop	Pentru utilizare la anvelopele de bicicletă
17	Adaptor universal, gros	Pentru utilizare la saltele pneumatice etc.

Dacă doriți să utilizați pistolul de aer comprimat la un ventil Schrader, pistolul de aer comprimat este deja montat și poate fi conectat direct la cuplajul rapid cu pârghie (22). Dacă doriți să utilizați un adaptor pentru ventil (6, 7, 8, 17), continuați cu etapele următoare:

✓ Aparatul este oprit.

1. Presați cuplajul rapid cu pârghie (22) pe furtunul (15) pistolului de aer comprimat și instalați adaptorul pentru ventil dorit (6, 7, 8, 17).



Înlocuirea duzei

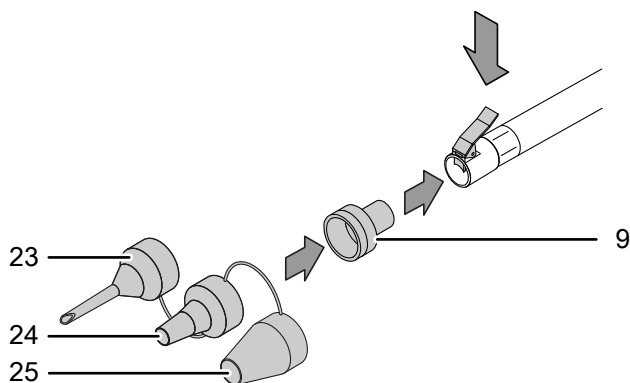
Dacă doriți să umflați articole gonflabile, puteți conecta următoarele duze la furtunul de aer comprimat prin intermediul adaptorului pentru duze (9).

Nr.	Descriere
23	Pentru utilizare la articole gonflabile cu ventil de evacuare
24	Pentru utilizare la articole gonflabile cu ventil filetat
25	Pentru utilizare cu ventile standard cu diametru interior mai mare de 8 mm

Pentru a monta una dintre duze pe adaptorul pentru duze, procedați după cum urmează:

✓ Aparatul este oprit.

1. Presați cuplajul rapid cu pârghie (22) pe furtunul (15) pistolului de aer comprimat și instalați adaptorul pentru duze (9) la cuplajul rapid cu pârghie.
2. Aplicați duză dorită (23, 24, 25) pe adaptorul pentru duze (9).



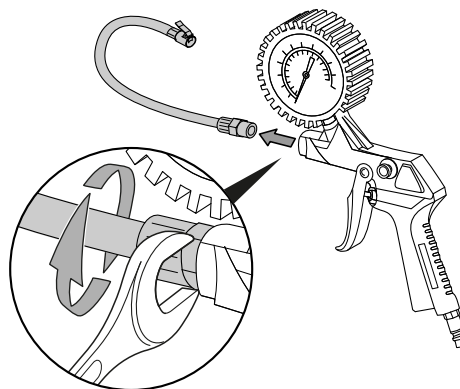
Montarea adaptorului de suflare

Dacă să îndepărtați praful sau murdăria din locurile greu accesibile, folosiți adaptorul de suflare (16).

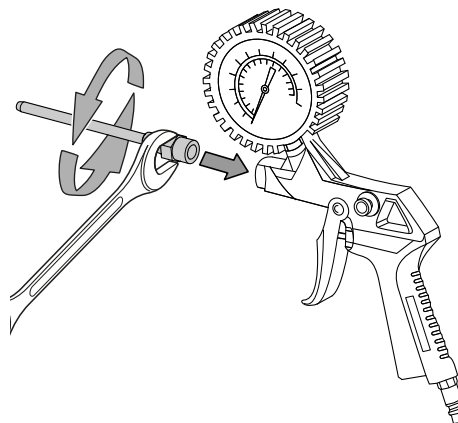
Pentru a monta adaptorul de suflare (16), procedați după cum urmează:

✓ Aparatul este oprit.

1. Dacă pistolul de aer comprimat este deja conectat la compresor, deconectați-l mai întâi de la compresor (vezi capitolul Deconectarea pistolului de aer comprimat).
2. Desprindeți furtunul (15) cu o cheie fixă (măr. 14) de la pistolul de aer comprimat (12), răsucindu-l în sens antiorar.



3. Introduceți adaptorul de suflare (16) în filetul interior și strângeți-l ferm răsucindu-l în sens orar.



4. Reconectați pistolul de aer comprimat la compresor (vezi capitolul Racordarea pistolului de aer comprimat).

Utilizare

Sfaturi și indicații privind lucrul cu compresorul

Generalități:

- Mențineți libere fantele de ventilație, pentru a evita supraîncălzirea motorului.
- Aparatul nu se pretează pentru utilizare în regim permanent. Utilizați aparatul în regim permanent timp de maximum 1,5 minute într-un interval de 10 minute, iar în restul timpului lăsați-l să se răcească.
- Utilizați numai adaptoare pentru ventil nedeteriorate, aflate în stare ireproșabilă.
- Nu exploatați aparatul la temperaturi sub +5 °C. La temperaturi scăzute, sub +5 °C, pornirea motorului este periclitată din cauza funcționării anevoioase.

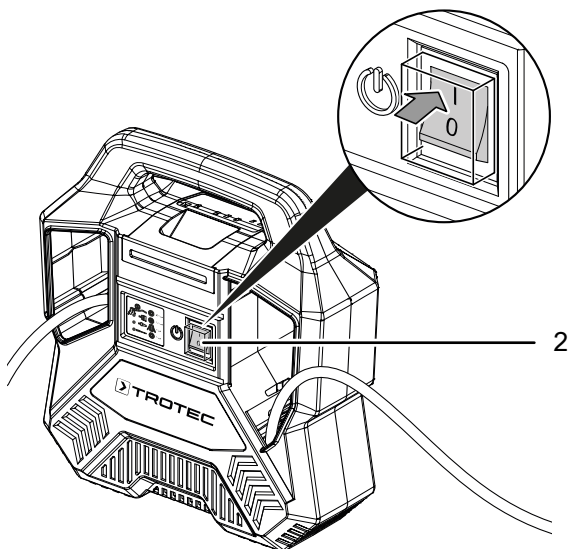
Pornirea compresorului



Info

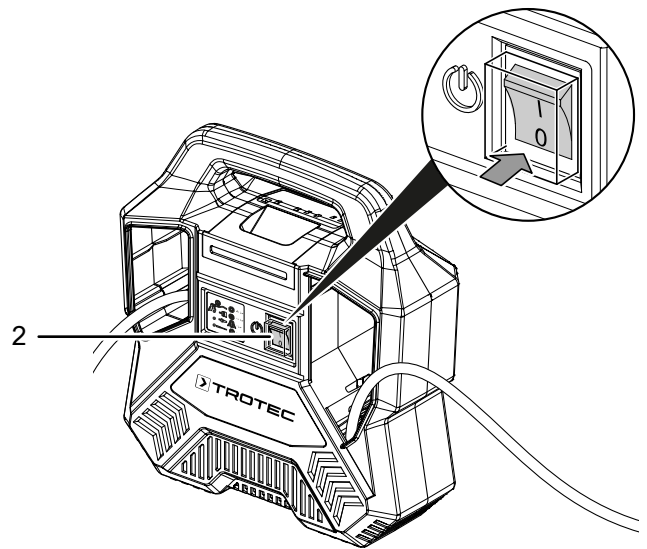
Dacă doriți, de exemplu, doar să controlați sau să reduceți presiune din anvelopele autovehiculului, nu este necesar să porniți aparatul.

1. Conectați aparatul, prin cuplarea cablului de conectare la priză.
2. Porniți aparatul rotind comutatorul de pornire/oprire (2) în poziția I.



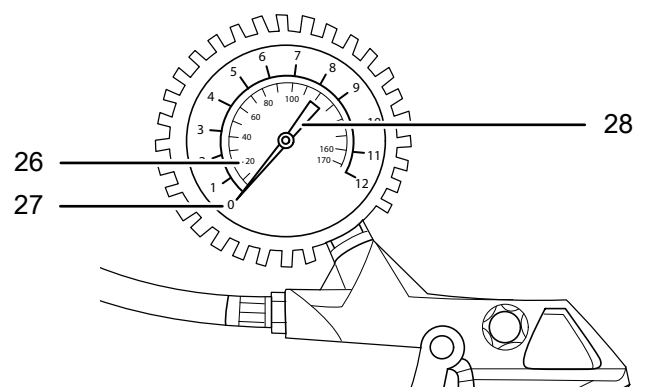
Oprirea compresorului

1. Opriți aparatul rotind comutatorul de pornire/oprire (2) în poziția 0.



2. După oprire, asigurați-vă că sistemul este depresurizat, printr-o acționare a declanșatorului (14) pistolului de aer comprimat (12).
3. Decuplați cablul de conectare de la priza electrică, apucând de fișă.

Indicația manometrului



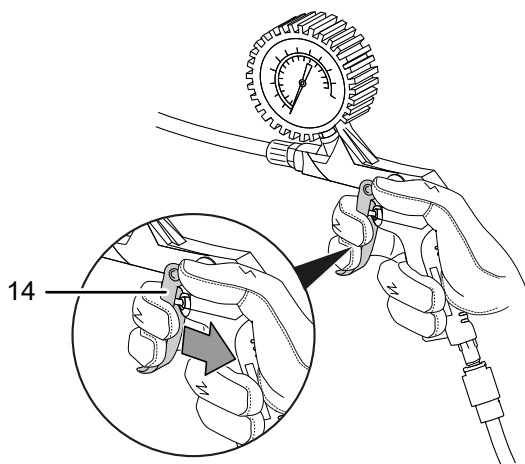
Nr.	Denumire	Semnificație
26	Scală indicatoare pentru psi	Măsoară presiunea în psi.
27	Scală indicatoare pentru bar	Măsoară presiunea în bari.
28	Ac indicator	Indică valoarea actuală a presiunii în psi și bari.

Verificarea presiunii

1. Conectați pistolul de aer comprimat (12) la compresor (vezi capitolul Racordarea pistolului de aer comprimat).
2. Verificați dacă activitatea planificată necesită un adaptor pentru ventil și montați-l, dacă este necesar.
3. Conectați pistolul de aer comprimat, direct sau prin intermediul adaptorului pentru ventil, la articolul ce urmează să fie umflat.
 - ⇒ Presiunea actuală a articolului conectat este afișată la manometru (10).

Umflarea

1. Porniți aparatul rotind comutatorul de pornire/oprire (2) în poziția **I**.
 - ⇒ Compresorul începe imediat să genereze presiune și este operațional.
2. Apăsăți declanșatorul (14) și mențineți-l apăsat, până când la manometru (10) se atinge presiunea dorită.

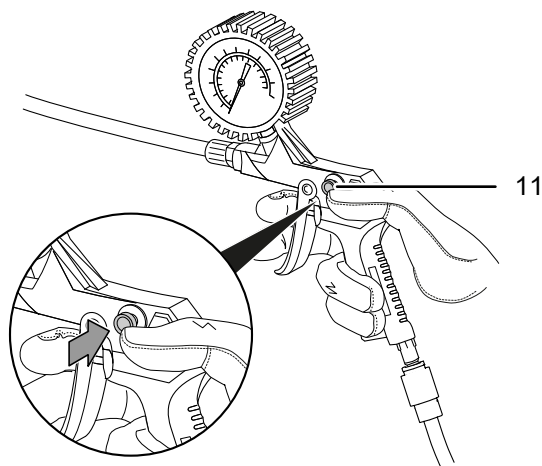


3. Opriți aparatul rotind comutatorul de pornire/oprire (2) în poziția **0**.

Eliberarea presiunii

Dacă presiunea existentă este prea mare sau dacă presiunea dorită este depășită în timpul umflării, este posibilă eliberarea aerului în exces. Pentru aceasta, procedați după cum urmează:

1. Apăsăți ventilul de evacuare (11) și mențineți-l apăsat, până când presiunea de la manometru (10) a scăzut la valoarea dorită.



2. Deconectați cuplajul rapid cu pârghie, respectiv adaptorul utilizat de la articolul umflat.

Scoaterea din funcțiune



Avertisment privind tensiunea electrică

Nu atingeți ștecherul de rețea cu mâinile umede sau ude.

- Opriți aparatul.
- Decuplați cablul de conectare de la priza electrică, apucând de fișă.
- Permiteți răcirea aparatului.
- Deconectați adaptorul utilizat de la pistolul de aer comprimat (12), dacă este cazul.
- Deconectați pistolul de aer comprimat (12) de la compresor (vezi capitolul Deconectarea pistolului de aer comprimat).
- Curățați aparatul conform indicațiilor din capitolul Întreținere.
- Depozitați aparatul conform indicațiilor din capitolul Transport și depozitare.

Erori și defecțiuni

Aparatul a fost verificat de mai multe ori pe durata procesului de producție în privința funcționării ireproșabile. Dacă apar totuși defecțiuni în funcționare, verificați aparatul conform listei următoare.

Activitățile de remediere a erorilor și defecțiunilor, care necesită deschiderea carcasei, pot fi executate numai de către o unitate autorizată sau de firma Trotec.

La prima utilizare apare o degajare ușoară de fum sau miros:

- În acest caz nu este vorba despre o eroare sau o defecțiune. Aceste particularități vor dispărea după o scurtă perioadă de funcționare.

Aparatul nu pornește:

- Verificați racordul la rețea.
- Verificați cablul de alimentare și ștecherul de rețea cu privire la deteriorări. Dacă identificați deteriorări, nu încercați să repuneți aparatul în funcțiune.

În cazul în care cablul de alimentare al acestui aparat este deteriorat, trebuie înlocuit de către producător sau de serviciul pentru clienți al acestuia sau de o altă persoană calificată, pentru a evita orice periclitate.

- Verificați siguranța de rețea de la locul instalării.
- Verificați temperatura exterioară. La temperaturi sub +5 °C, pornirea motorului este periclitată din cauza funcționării anevoioase. Nu exploatați aparatul la o temperatură exterioară sub +5 °C.

Aparatul funcționează, dar nu este pompat aer / manometrul nu indică nicio presiune:

- Verificați poziția corectă a adaptorului pentru ventilul utilizat. Eventual, este posibil să existe pierderi de aer la ventilul articolului umflat.
- Lăsați aparatul să funcționeze puțin. Presiunea este indicată la manometru abia când presiunea din articolul de umflat este mai mare decât presiunea atmosferică.
- Verificați articolul de umflat cu privire la neetanșeități.
- Verificați funcționarea ireproșabilă a pistolului de aer comprimat și înlocuiți-l dacă este cazul.

Aparatul funcționează, dar nu generează presiune:

- Supapa de reținere este neetanșă. Solicitați verificarea supapei de reținere de către un atelier de specialitate și înlocuiți-o dacă este cazul.
- Verificați garniturile de etanșare. Solicitați înlocuirea garniturilor de etanșare defecte de către un atelier de specialitate.

Aparatul funcționează, însă sculele conectate nu funcționează:

- Verificați funcționarea ireproșabilă a sculelor. Înlocuiți sculele defecte.
- Verificați furtunul de aer comprimat și cuplajul rapid și, dacă este cazul, solicitați înlocuirea acestora de către un atelier de specialitate.

Aparatul se încălzește:

Indicație

Aparatul nu se pretează pentru utilizare în regim permanent. Utilizați aparatul în regim permanent timp de maximum 1,5 minute într-un interval de 10 minute, iar în restul timpului lăsați-l să se răcească.

Dacă aparatul se supraîncălzește totuși, opriți aparatul și deconectați cablul de alimentare de la priza electrică.

Lăsați aparatul să se răcească suficient, înainte de a-l reporni.

- Verificați dacă aparatul este adecvat pentru activitățile executate.
- Mențineți libere fantele de ventilație respectiv admisia și evacuarea aerului, pentru a evita supraîncălzirea motorului.

Indicație

Așteptați cel puțin 10 minute după toate lucrările de întreținere și reparație. Reporniți aparatul numai după aceea.

Aparatul nu funcționează ireproșabil după verificări:

Contactați serviciul de asistență a clienților. Dacă este cazul, duceți aparatul pentru reparație la o firmă autorizată pentru reparația de aparate electrice sau la Trotec.

Întreținere

Activități înainte de începerea întreținerii



Avertisment privind tensiunea electrică

Nu atingeți ștecherul de rețea cu mâinile umede sau ude.

- Opriți aparatul.
- Decuplați cablul de rețea de la priza de rețea, apucând de ștecher.
- Permiteți răcirea completă a aparatului.



Avertisment privind tensiunea electrică

Activitățile de întreținere care impun deschiderea carcasei pot fi executate numai de către firme de specialitate autorizate sau de către Trotec.

- Înaintea tuturor lucrărilor de curățare și întreținere, aveți grijă să nu existe nicio presiune reziduală în sistem. Aerisiți sistemul prin acționarea declanșatorului de la pistolul de aer comprimat conectat.



Purtați echipament de protecție a auzului.

Nivelul de presiune acustică L_{pA} al acestui aparatului este 94,1 dB(A). Purtați echipament de protecție a auzului la toate activitățile de întreținere, care impun pornirea aparatului.

Indicații cu privire la întreținere

În interiorul mașinii nu se află piese care pot fi întreținute sau gresate de utilizator.

Curățare

Aparatul trebuie curățat înainte și după fiecare utilizare.

Indicație

Aparatul nu trebuie gresat după curățare.



Avertisment privind tensiunea electrică

Există pericolul de scurtcircuit datorită lichidelor ce pătrund prin carcasă!

Nu imersați aparatul și accesoriile în apă. Asigurați-vă că nu pătrunde apă sau ale lichide în carcasă.

- Curățați aparatul cu o lavetă umectată, moale, fără scame. Aveți grijă să nu pătrundă umezeală în carcasă. Asigurați-vă că umiditatea nu poate intra în contact cu componentele electrice. Nu folosiți pentru umectarea lavetei detergenți agresivi, cum ar fi sprayuri de curățare, solvenți, detergenți cu alcool sau substanțe abrazive.
- Uscați aparatul cu o lavetă moale, fără scame.
- Uscați accesoriile cu o lavetă moale, fără scame.
- Mențineți prizele de ventilație libere de depuneri de praf, pentru a evita supraîncălzirea motorului.

Evacuare la deșuri

Eliminați întotdeauna ambalajele la deșuri în mod ecologic și în conformitate cu dispozițiile în vigoare privind eliminarea la deșuri.



Simbolul coșului de gunoi tăiat de pe un aparat electric sau electronic uzat provine din directiva 2012/19/UE. El indică faptul că nu este permisă evacuarea aparatului cu deșeurile menajere, la sfârșitul perioadei de viață. Pentru returnarea gratuită sunt disponibile în apropiere puncte de colectare pentru aparate electrice și electronice uzate. Adresele pot fi obținute de la primărie. Pentru multe țări UE, puteți să vă informați și de pe pagina noastră web <https://hub.trotec.com/?id=45090> cu privire la alte metode de returnare. În caz contrar, adresați-vă unei societăți de reciclare a aparatelor vechi, autorizate în țara dumneavoastră.

Prin colectarea separată a aparatelor electrice și electronice uzate se permite re folosirea, valorificarea materiilor prime respectiv alte forme de valorificare a aparatelor vechi precum și evitarea consecințelor negative asupra mediului și sănătății oamenilor ale evacuării la deșuri a eventualelor substanțe periculoase conținute în aparate.

Declarație de conformitate

Traducere a declarației de conformitate originale în sensul directivei CE privind echipamentele tehnice 2006/42/CE, Anexa II, Partea 1, Secțiunea A

Noi, Trotec GmbH, declarăm pe propria răspundere că produsul numit în continuare a fost proiectat, construit și fabricat în conformitate cu cerințele directivei CE pentru echipamente tehnice în versiunea 2006/42/CE.

Model produs / produs: PCPS 10-1100

Tip produs: compresor

An de fabricație începând cu: 2024

Nivel de putere acustică

L_{WA} garantat: 97 dB(A)

Directive UE relevante:

- 2000/14/CE
- 2005/88/CE
- 2011/65/UE
- 2014/30/UE

Norme armonizate aplicate:

- EN 1012-1:2010
- EN 62841-1:2015

Norme naționale aplicate și specificații tehnice:

- EN IEC 55014-1:2021
- EN IEC 55014-2:2021
- EN IEC 61000-3-2:2019/A1:2021
- EN 61000-3-3:2013/A1:2019

Producător și numele împuternicitului cu elaborarea documentației tehnice:

Trotec GmbH

Grebbener Straße 7, D-52525 Heinsberg

Telefon: +49 2452 962-400

E-mail: info@trotec.de

Locul și data emiterii:

Heinsberg, la 04.01.2024



Joachim Ludwig, director executiv

Trotec GmbH

Grebener Str. 7
D-52525 Heinsberg

☎ +49 2452 962-400

☎ +49 2452 962-200

✉ info@trotec.com

www.trotec.com