

ES

TRADUCCIÓN DEL MANUAL
ORIGINAL
LÁMPARA DE TRABAJO LED
INTEGRADA



Índice

Indicaciones sobre el manual de servicio 2

Seguridad..... 2

Información sobre el aparato..... 4

Transporte y almacenamiento 6

Puesta en funcionamiento 6

Manejo 7

Fallos y averías 8

Mantenimiento..... 9

Eliminación de residuos 9

Indicaciones sobre el manual de servicio

Símbolos



Advertencia debido a la tensión eléctrica

Este símbolo indica que existe peligro para la vida y la salud de las personas debido a la tensión eléctrica.



Advertencia debido a superficie caliente

Este símbolo indica que existe peligro para la vida y la salud de las personas debido a superficies calientes.



Advertencia

Esta palabra advierte de un peligro con un nivel de riesgo medio que, de no evitarse, puede tener como consecuencia la muerte o lesiones graves.



Cuidado

Esta palabra advierte de un peligro con un nivel de riesgo bajo que, de no evitarse, puede tener como consecuencia lesiones leves o moderadas.

Advertencia

Esta palabra hace referencia a informaciones importantes (p. ej. daños materiales) pero no a peligros.



Información

Las indicaciones con este símbolo le ayudan a ejecutar su trabajo de manera rápida y segura.



Tener en cuenta el manual

Las notas con este símbolo indican que deben tenerse en cuenta las instrucciones.

La versión actual de este manual se puede descargar en el siguiente enlace:



PWLS 01-3



<https://hub.trotec.com/?id=44105>

Seguridad

Indicaciones generales de seguridad para herramientas eléctricas



Advertencia

Lea todas las indicaciones de seguridad, instrucciones, ilustraciones y datos técnicos con los que cuenta esta herramienta eléctrica.

El incumplimiento de las siguientes indicaciones puede provocar descargas eléctricas, incendios y/o lesiones graves.

Conserve las indicaciones de seguridad e instrucciones para el futuro.

El concepto *herramienta eléctrica* empleado en las indicaciones de seguridad hace referencia a herramientas eléctricas conectadas a la red eléctrica (con cable de alimentación) o a herramientas eléctricas que funcionan con batería recargable (sin cable de alimentación).



Indicaciones generales de seguridad para herramientas eléctricas – seguridad en el puesto de trabajo

- **Mantenga su puesto de trabajo limpio y bien iluminado.** El desorden o la mala iluminación en el puesto de trabajo pueden provocar accidentes.
- **No trabaje con herramientas eléctricas en atmósferas potencialmente explosivas en las que hayan líquidos, gases o polvos inflamables.** Las herramientas eléctricas producen chispas que pueden inflamar el polvo o los vapores.
- **Mantenga a los niños y otras personas alejados mientras utiliza la herramienta eléctrica.** Si se distrae puede perder el control sobre la herramienta eléctrica.



Indicaciones generales de seguridad para herramientas eléctricas – Seguridad eléctrica

- **Evite el contacto corporal con superficies puestas a tierra, así como con tubos, calefacciones, cocinas y frigoríficos.** El riesgo de que se produzca una descarga eléctrica es mayor si su cuerpo está conectado a tierra.

- **Mantenga las herramientas eléctricas alejadas de la lluvia y la humedad.** La entrada de agua a la herramienta eléctrica aumenta el riesgo de una descarga eléctrica.
- **Si no se puede evitar el uso de la herramienta eléctrica en un entorno húmedo use un interruptor diferencial.** El uso de un interruptor diferencial reduce el riesgo de que se produzca una descarga eléctrica.

 **Indicaciones generales de seguridad para herramientas eléctricas – uso y manipulación de la herramienta eléctrica**

- **No sobrecargue la herramienta eléctrica. Use para su trabajo la herramienta eléctrica determinada para ello.** Con la herramienta eléctrica adecuada trabaja mejor y más seguro en el rango de potencias indicado.
- **No use ninguna herramienta eléctrica cuyo interruptor esté defectuoso.** Una herramienta eléctrica que no se pueda encender o apagar es peligrosa y tiene que ser reparada.
- **Guarde las herramientas eléctricas que no esté utilizando fuera del alcance de los niños. No permita que usen la herramienta eléctrica personas que no estén familiarizadas con ella o no hayan leído estas instrucciones.** Las herramientas eléctricas suponen un peligro cuando son utilizadas por personas sin experiencia.
- **Trate las herramientas eléctricas y la herramienta intercambiable con sumo cuidado. Controle si las piezas móviles funcionan sin dificultad y no se atascan, y si hay piezas partidas o tan dañadas que afectan el funcionamiento de la herramienta eléctrica. Repare las piezas dañadas antes de usar la herramienta eléctrica.** La causa de muchos accidentes estriba en un mantenimiento insuficiente de las herramientas eléctricas.
- **Use la herramienta eléctrica, la herramienta intercambiable y las herramientas intercambiables etc. conforme a estas instrucciones. Tenga en cuenta al hacerlo las condiciones de trabajo y las particularidades de la actividad que vaya a ejecutar.** El uso de herramientas eléctricas con fines diferentes al previsto puede provocar situaciones peligrosas.
- **Mantenga las empuñaduras y las superficies de agarre secas, limpias y libres de aceite y grasa.** Las empuñaduras y superficies de agarre resbaladizas no permiten un manejo seguro ni el control de la herramienta eléctrica en situaciones imprevistas.

 **Indicaciones generales de seguridad para herramientas eléctricas – servicio técnico**

- **Encargue la reparación de su herramienta eléctrica solo a profesionales cualificados y solo con piezas de recambio originales.** Con eso se garantiza que la herramienta eléctrica mantenga su seguridad.

 **Indicaciones generales de seguridad para herramientas eléctricas – Indicaciones relativas a las pilas**

- **Encargue la reparación de su herramienta eléctrica solo a profesionales cualificados y solo con piezas de recambio originales.** Con eso se garantiza que la herramienta eléctrica mantenga su seguridad.
- Use pilas del tipo AA.
- **No inserte pilas recargables en el aparato.**
- **No cargue nunca pilas que no sean recargables.**
- **No se deben utilizar juntos diferentes tipos de pilas ni pilas nuevas y usadas.**
- **Coloque las pilas en el compartimento de las pilas atendiendo a la polaridad correcta.**
- **Retire del aparato las pilas que estén descargadas. Las pilas contienen sustancias peligrosas para el medio ambiente.** Elimine las pilas de acuerdo con la legislación nacional (véase el capítulo Eliminación).
- **Retire las pilas del aparato si no va a utilizar el aparato durante un largo periodo de tiempo.**
- **No cortocircuite nunca los terminales de alimentación del compartimento de las pilas!**
- **¡No ingiera pilas! ¡La ingestión de una pila puede provocar graves quemaduras internas en 2 horas! ¡Las quemaduras pueden provocar la muerte!**
- **Si cree que se ha ingerido una pila o que ha entrado en el cuerpo de otro modo, ¡acuda inmediatamente a un médico!**
- **Mantenga las pilas nuevas y usadas, así como el compartimento de las pilas abierto, fuera del alcance de los niños.**
- **No use pilas dañadas.** Las pilas dañadas pueden comportarse de una manera imprevisible y provocar incendios, explosiones o el peligro de sufrir lesiones.
- **No exponga las pilas al fuego o a temperaturas demasiado altas.** El fuego o las temperaturas superiores a 75 °C pueden provocar una explosión.

Uso adecuado

Use el aparato PWLS 01-3 exclusivamente para iluminar temporalmente espacios interiores y exteriores, respetando los datos técnicos.

Mal uso previsible

Cualquier uso distinto al descrito en el capítulo Uso adecuado se considera un mal uso razonablemente previsible.

Cualificación del personal

Las personas que usen este aparato deben:

- haber leído y comprendido las instrucciones y en especial el capítulo Seguridad.

Peligros residuales



Advertencia debido a la tensión eléctrica

Descarga eléctrica debido a un aislamiento insuficiente.

Compruebe, antes de usarlo, que el aparato no estén dañados y funcionen correctamente.

Si detectara daños en el aparato no lo vuelva a utilizar.

¡No use el aparato si éste o sus manos están mojados!



Advertencia debido a la tensión eléctrica

Los trabajos en componentes eléctricos sólo pueden ser realizados por una empresa especializada autorizada.



Advertencia debido a la tensión eléctrica

¡Existe peligro de cortocircuito si entran líquidos a la carcasa!

No meta el aparato y los accesorios debajo del agua.

Tenga cuidado de que no entren agua u otros líquidos a la carcasa.



Advertencia debido a superficie caliente

Algunos componentes de este aparato pueden calentarse mucho y provocar quemaduras. Se debe prestar especial atención cuando hay cerca niños o personas que necesitan protección.



Advertencia

Este aparato puede suponer un peligro si es empleado indebidamente por personas no instruidas o con fines diferentes al previsto. ¡Tenga en cuenta la cualificación del personal!



Advertencia

El aparato no es un juguete y no puede caer en manos de los niños.



Advertencia

¡Peligro de asfixia!

No deje el material de embalaje descuidado. Podría convertirse en un juguete peligroso para los niños.



Cuidado

Manténgalo suficientemente separado de fuentes de calor.

Advertencia

Si usted almacena o transporta el aparato indebidamente, este puede dañarse.

Tenga en cuenta las informaciones relativas al transporte y almacenamiento del aparato.

Información sobre el aparato

Descripción del aparato

El aparato PWLS 01-3 sirve como potente lámpara de trabajo led con soporte magnético integrado. El led en el cabezal de la lámpara ofrece la función de lámpara de bolsillo. Permite una iluminación tanto focalizada como de superficies.

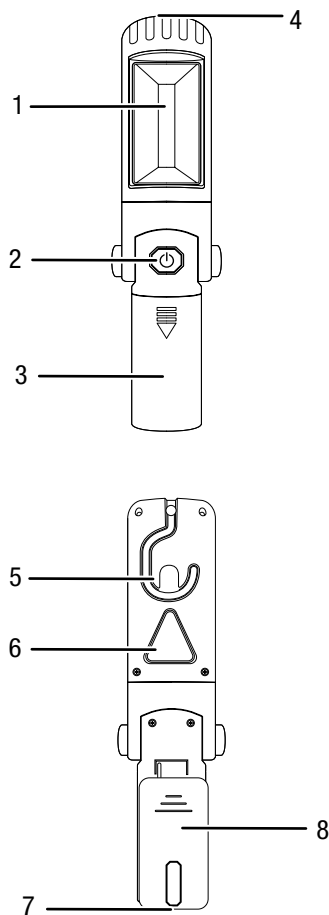
El led de superficies alumbra con una potencia máxima de 220 lm. El led focalizado alumbra con una potencia máxima de 70 lm. Además, en el aparato se integra una lámpara intermitente de advertencia.

El cabezal de la lámpara se puede girar en 270° e inclinar en vertical en 90°.

El gancho integrado permite colgar la lámpara sin complicaciones.

La pinza de sujeción posibilita un transporte sencillo y un acceso rápido al aparato.

Representación del aparato



Nº	Denominación
1	Led de superficies
2	Interruptor de encendido y apagado
3	Compartimento de las pilas
4	Led focalizado
5	Gancho
6	Cabezal de la lámpara intermitente de advertencia
7	Soporte magnético
8	Abrazadera de fijación

Volumen de suministro

PWLS 01-3

- 1 x lámpara de trabajo led
- 1 x manual
- 3 x pilas AA

Datos técnicos

Parámetro	Valor	
Modelo	PWLS 01-3	
Tensión nominal	4,5 V	
Led focalizado (linterna)	Consumo de potencia	1 W
	Corriente de luz	70 lm
	Duración de la luz	8-9 h
	Temperatura de color	12000 K
Led de superficies (lámpara de barra)	Consumo de potencia	3 W
	Corriente de luz	220 lm
	Duración de la luz	aprox. 6-7 horas
	Temperatura de color	6000 K
Medidas incl. embalaje (largo x ancho x alto)	72 x 76 x 260 mm	
Peso (incl. embalaje)	1 kg	
Pilas	3 x pilas AA de 1,5 V	
Temperatura ambiental autorizada (para el almacenamiento)	-30 °C a +75 °C	
Temperatura de funcionamiento	-20 °C a +55 °C	

Transporte y almacenamiento

Advertencia

Si usted almacena o transporta el aparato indebidamente, este puede dañarse. Tenga en cuenta las informaciones relativas al transporte y almacenamiento del aparato.

Transporte

Tenga en cuenta las siguientes indicaciones **antes** de cada transporte:

- Apague el aparato.
- Deje que el aparato se enfríe.
- Extraiga las pilas del aparato.

Tenga en cuenta las siguientes indicaciones para el transporte y el envío de pilas:

- El usuario puede transportar las pilas por carretera sin requisitos especiales.
 - Envíe las pilas únicamente si la carcasa no presenta daños.
 - Tape los contactos abiertos y embale las pilas de modo que no se muevan dentro del embalaje.
 - Deberá tener en cuenta también las posibles disposiciones nacionales adicionales.

Almacenamiento

Tenga en cuenta las siguientes indicaciones **antes** del almacenamiento:

- Apague el aparato.
- Extraiga las pilas del aparato.
- Limpie el aparato como se describe en el capítulo Mantenimiento.

Mientras no esté utilizando el aparato, proceda a almacenarlo cumpliendo las siguientes condiciones:

- seco y protegido de las heladas y el calor
- a una temperatura ambiental inferior a 75 °C
- en un lugar protegido del polvo y la radiación solar directa

Puesta en funcionamiento

Desembalar la herramienta

- Saque el aparato y los accesorios del embalaje.



Advertencia debido a la tensión eléctrica

Descarga eléctrica debido a un aislamiento insuficiente.

Compruebe, antes de usarlo, que el aparato no esté dañado y funcione correctamente.

Si detectara daños en el aparato no lo vuelva a utilizar. ¡No use el aparato si éste o sus manos están mojados!

- Controle que el contenido está completo y preste atención a que no hayan daños.



Advertencia

¡Peligro de asfixia!

No deje el material de embalaje descuidado. Podría convertirse en un juguete peligroso para los niños.

- Elimine el material de embalaje conforme a las leyes nacionales.



Advertencia debido a la tensión eléctrica

No toque el compartimento de las pilas con las manos húmedas o mojadas.

Advertencia

Tenga en cuenta los datos técnicos para la puesta en funcionamiento.

Colocación de las pilas

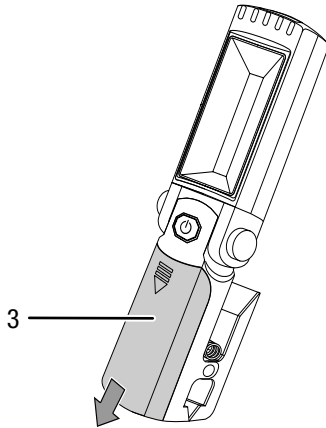
Necesita 3 pilas AA para utilizar el aparato PWLS 01-3.

Introduzca las pilas en el aparato antes de empezar a utilizarlo. Para ello, proceda de la siguiente manera:

1. Abra el compartimento de las pilas (3) por el lado frontal del aparato, desplazando la tapa del compartimento de las pilas (3) hacia abajo.
2. Introduzca las pilas en el aparato con la polarización correcta (+/-).
3. Cierre el compartimento de las pilas (3).

Extraer las pilas

1. Abra el compartimento de las pilas (3) por el lado frontal del aparato, desplazando la tapa del compartimento de las pilas (3) hacia abajo.



2. Extraiga las pilas del aparato.
3. Vuelva a colocar la tapa del compartimento de las pilas (3) sobre el aparato.
4. Elimine las pilas conforme a la normativa aplicable.

Manejo

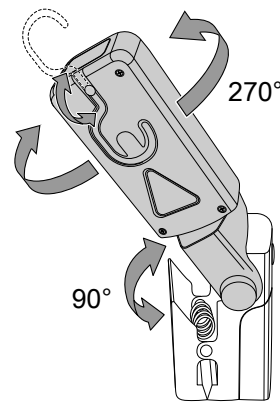
Recomendaciones e indicaciones para la manipulación de la lámpara de trabajo led

Información general:

- Evite dirigir la vista directamente hacia la fuente de luz.
- Utilice el aparato para la iluminación temporal de una zona en espacios interiores o exteriores secos.
- El aparato se puede utilizar como lámpara de bolsillo.
- La lámpara de trabajo es apropiada para iluminar zonas amplias.

Encender y apagar el aparato

1. Abra el aparato y colóquelo en la posición deseada.

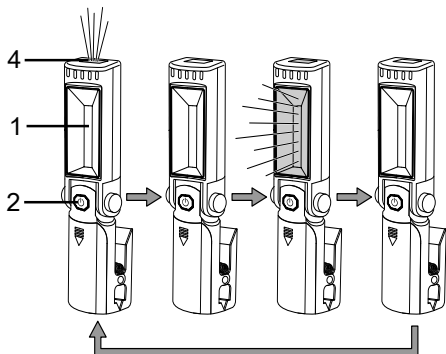


Información

El cabezal de la lámpara se puede girar en 270° y balancear en vertical en 90°.

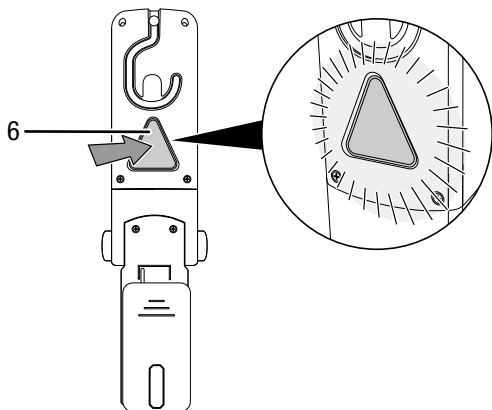
2. Pulse el interruptor de encendido y apagado (2) una vez para encender la lámpara de trabajo led.
 - ⇒ El led focalizado (4) alumbrará.
1. Pulse el interruptor de encendido y apagado (2) una vez para volver a apagar el led focalizado (4).
 - ⇒ El led focalizado (4) deja de alumbrar.
2. Pulse el interruptor de apagado y encendido (2) una vez más y manténgalo pulsado durante 2-3 s para encender el led de superficies (1).
 - ⇒ El led de superficies (1) alumbrará.

3. Pulse el interruptor de encendido y apagado (2) una vez más para apagar el led de superficies (1).
- ⇒ El led de superficies (1) deja de alumbrar.



Lámpara intermitente de advertencia

1. Para utilizar el aparato como lámpara intermitente de advertencia, pulse una vez el cabezal triangular de la lámpara intermitente de advertencia (6).
2. El cabezal de la lámpara intermitente de advertencia (6) parpadea con una luz roja.



3. Para apagar el parpadeo del cabezal de la lámpara intermitente de advertencia (6), pulse de nuevo una vez el cabezal de la lámpara intermitente de advertencia (6).
- ⇒ El cabezal de la lámpara intermitente de advertencia (6) ya no se ilumina.

Puesta fuera de servicio



Advertencia debido a la tensión eléctrica

No toque nunca las pilas del compartimento de las pilas con las manos húmedas o mojadas.

- Apague el aparato.
- Extraiga las pilas del compartimento de las pilas (3).
- Deje que el aparato se enfríe si fuera necesario.
- Limpie el aparato conforme al capítulo Mantenimiento.
- Almacene el aparato conforme al capítulo Almacenamiento.

Fallos y averías

El fabricante ha comprobado en repetidas ocasiones que el funcionamiento del aparato es impecable. No obstante, si se produjera un fallo de funcionamiento compruebe el aparato siguiendo la siguiente lista:

Las labores de reparación de fallos y averías para las cuales sea necesario abrir la carcasa del aparato sólo pueden ser realizadas por una empresa especializada en instalaciones eléctricas autorizada o por Trotec.

El aparato no alumbr:

- Compruebe si las pilas se han introducido en el compartimento con la polarización correcta.
- La carga de las pilas puede ser demasiado baja. Reemplace las pilas. Utilice exclusivamente pilas del tipo AA.
- Compruebe que el compartimento de las pilas no esté dañado.
- Revise los contactos del compartimento de las pilas. Limpie la suciedad si fuera necesario.
- Puede que los ledes estén defectuosos. Póngase en contacto con el servicio técnico de Trotec.

Advertencia

Espere al menos 3 minutos después de cada trabajo de mantenimiento y reparación. Después ya puede encender de nuevo el aparato.

Después de la revisión, el aparato no funciona correctamente:

Póngase en contacto con el servicio de atención al cliente. Si fuera necesario, envíe el aparato a una empresa especializada en instalaciones eléctricas autorizada o a Trotec para su reparación.

Mantenimiento

Trabajos previos al mantenimiento



Advertencia debido a la tensión eléctrica

No toque nunca los contactos del compartimento de las pilas ni las propias pilas con las manos húmedas o mojadas.

- Apague el aparato.
- Deje que el aparato se enfríe completamente.
- Extraiga las pilas del aparato.



Advertencia debido a la tensión eléctrica

Aquellos trabajos de mantenimiento que requieran abrir la carcasa solo pueden ser realizados por empresas especializadas y autorizadas o por Trotec.

Indicaciones sobre el mantenimiento

El aparato no requiere labores de mantenimiento.

Limpieza

Antes y después de usar el aparato es preciso limpiarlo.



Advertencia debido a la tensión eléctrica

¡Existe peligro de cortocircuito si entran líquidos a la carcasa!

No meta el aparato y los accesorios debajo del agua. Tenga cuidado de que no entren agua u otros líquidos a la carcasa.

- Limpie el aparato con un paño húmedo, suave y sin pelusas. Asegúrese de que no entre humedad al interior de la carcasa. Asegúrese de que la humedad no pueda entrar en contacto con los componentes eléctricos. No utilice para humedecer el paño detergentes agresivos como aerosoles limpiadores, diluyentes, detergentes que contengan alcohol o limpiadores abrasivos.
- Seque el aparato con un paño suave y sin pelusas.

Eliminación de residuos

Elimine siempre todos los materiales de embalaje conforme a la protección medioambiental y a las normas de eliminación de residuos regionales.



El símbolo del contenedor de basura tachado en aparatos eléctricos o electrónicos de desecho tiene su origen en la Directiva 2012/19/UE. Indica que, una vez terminada su vida útil, este aparato no puede ser eliminado junto con la basura doméstica. Cerca de su empresa hay puntos blancos de recogida de aparatos eléctricos y electrónicos de desecho en los que podrá devolverlos gratuitamente. Las direcciones se pueden obtener en la administración municipal o local. Para conocer otras opciones de devolución en muchos países de la UE, también puede consultar el sitio web <https://hub.trotec.com/?id=45090>. En caso contrario, póngase en contacto con un reciclador oficial de aparatos usados autorizado en su país.

Con la recogida selectiva de los aparatos eléctricos y electrónicos de desecho se pretende posibilitar la reutilización, el reciclaje de materiales y otras formas de aprovechamiento de los aparatos de desecho así como evitar las consecuencias negativas para el medio ambiente y la salud de las personas que puede tener la eliminación de sustancias peligrosas que puedan contener los aparatos.



Las pilas y baterías recargables no se pueden tirar a la basura doméstica sino que deben ser desechadas debidamente conforme a la Directiva 2006/66/CE DEL PARLAMENTO EUROPEO Y DEL CONSEJO de 06 de septiembre de 2006 relativa a las pilas y acumuladores. Se ruega desechar las pilas y baterías recargables conforme a las disposiciones legales vigentes.

Trotec GmbH

Grebener Str. 7
D-52525 Heinsberg

☎ +49 2452 962-400

☎ +49 2452 962-200

✉ info@trotec.com

www.trotec.com