

**HR**

PRIJEVOD ORIGINALNIH UPUTA  
LED RADNA SVJETILJKA



**Kazalo**

**Napomene uz upute za uporabu** ..... 2

**Sigurnost**..... 2

**Informacije o uređaju** ..... 5

**Transport i skladištenje** ..... 7

**Puštanje u pogon**..... 8

**Rukovanje** ..... 9

**Pogrješke i smetnje**..... 10

**Održavanje** ..... 10

**Demontaža** ..... 11

**Uklanjanje** ..... 11

**Napomene uz upute za uporabu**

**Simboli**



**Upozorenje na električni napon**

Ovaj simbol upućuje na to da postoje opasnosti od električnog napona po život i zdravlje osoba.



**Upozorenje na vruću površinu**

Ovaj simbol upućuje na to da postoje opasnosti po život i zdravlje osoba uslijed vrućih površina.



**Upozorenje**

Signalna riječ označava opasnost srednjeg stupnja rizika koja, ako se ne izbjegne, može uzrokovati smrt ili tešku ozljedu.



**Oprez**

Signalna riječ označava opasnost niskog stupnja rizika koja, ako se ne izbjegne, može uzrokovati malu ili umjerenu ozljedu.

**Napomena**

Oznaka opasnosti upućuje na važne informacije (npr. materijalnu štetu), ali ne na opasnost.



**Informacija**

Napomene s ovim simbolom pomažu vam pri brzom i sigurnom obavljanju radova.



**Pridržavajte se uputa**

Napomene s ovim simbolom upućuju vas da se valja pridržavati uputa.

Aktualnu verziju ovih uputa i EU izjave o sukladnosti možete preuzeti na sljedećoj poveznici:



PWLS 05-10



<https://hub.trotec.com/?id=44106>

PWLS 06-10



<https://hub.trotec.com/?id=44107>

**Sigurnost**

**Opće sigurnosne napomene za električne alate**



**Upozorenje**

**Pročitajte sve sigurnosne napomene, upute, prikaze i tehničke podatke koje dobijete s ovim uređajem te ih se pridržavajte.**

Propusti u pridržavanju sljedećih uputa mogu uzrokovati električni udar, požar i/ili teške ozljede.

**Sve sigurnosne napomene i upute sačuvajte za budućnost.**

Pojam „*električni alat*“, koji se upotrebljava u sigurnosnim napomenama, odnosi se na električne alate pogonjene na struju (s mrežnim kablom) i električne alate pogonjene na punjive baterije (bez mrežnog kabela).



**Opće sigurnosne napomene za električne alate - Sigurnost na radnom mjestu**

- **Svoje područje rada održavajte čistim i dobro osvijetljenim.** Nered ili neosvijetljena područja rada mogu uzrokovati nezgode.
- **Električnim alatom nemojte raditi u prostorima ugroženima eksplozivnom atmosferom, u kojima se nalaze gorive tekućine, plinove ili prašine.** Električni alati stvaraju iskre koje mogu zapaliti prašinu i pare.
- **Tijekom uporabe električnog alata djecu i ostale osobe držite podalje.** U slučaju dekoncentracije možete izgubiti kontrolu nad električnim alatom.

**! Opće sigurnosne napomene za električne alate – Električna sigurnost**

- **Priključni utikač električnog alata mora odgovarati utičnici. Utikač se ne smije nikako mijenjati. S uzemljenim električnim alatima nemojte upotrebljavati adapterske utikače.** Nepromijenjeni utikači i odgovarajuće utičnice smanjuju rizik od električnog udara.
- **Izbjegavajte dodir tijela s uzemljenim površinama kao i s cijevima, grijačima, štednjacima i hladnjacima.** U slučaju uzemljenja vašega tijela postoji povećana opasnost od električnog udara.
- **Električne alate držite podalje od kiše i vlage.** Prodiranje vode u električni alat povećava opasnost od električnog udara.
- **Priključni vod nemojte zlorabiti za nošenje ni vješanje električnog alata niti za povlačenje utikača iz utičnice. Priključni vod držite podalje od vrućine, ulja, oštrih bridova ili pokretljivih dijelova.** Oštećeni ili zapetljani priključni vodovi povećavaju opasnost od električnog udara.
- **Ako s električnim alatom radite na otvorenom, upotrebljavajte samo produžne kabele prikladne i za rad na otvorenom.** Primjena produžnog kabela prikladnog za rad na otvorenom smanjuje rizik od električnog udara.
- **Ako se ne može izbjeći rad električnim alatom u vlažnoj okolini, upotrebljavajte zaštitnu sklopku od struje kvara.** Uporaba zaštitne sklopke od struje kvara smanjuje rizik od električnog udara.

**! Opće sigurnosne napomene za električne alate - Uporaba električnog alata i rukovanje njime**

- **Nemojte preopterećivati električni alat. Upotrebljavajte električni alat namijenjen svojem radu.** S odgovarajućim električnim alatom radit ćete bolje i sigurnije u zadanom području učinka.
- **Nemojte upotrebljavati električni alat s neispravnom sklopkom.** Električni alat, koji se više ne može uključiti niti isključiti, opasan je i valja ga popraviti.
- **Električni alat koji ne upotrebljavate čuvajte izvan dohvata djece. Nemojte dopuštati da se električnim alatom koriste osobe koje nisu upoznate s njime ili koje nisu pročitale ove upute.** Električni su alati opasni ako ih upotrebljavaju neiskusne osobe.
- **Pažljivo njegujte električne alate i alat. Provjeravajte rade li pokretljivi dijelovi besprijekorno te nisu li ukliješteni, jesu li dijelovi slomljeni ili oštećeni tako da je ugrožena funkcija električnog alata. Prije uporabe električnog alata organizirajte popravak oštećenih dijelova.** Loše održavani električni alati uzrok su mnogih nesreća.

- **Električni alat, alate itd. upotrebljavajte u skladu s ovim uputama. Pritom uzmite u obzir uvjere rada i posao koji obavljate.** Uporaba električnih alata za primjene drukčije od navedenih može uzrokovati opasne situacije.
- **Ručke i površine za hvatanje održavajte suhima, čistima i bez ulja i masti.** Skliske ručke i površine za hvatanje ne dopuštaju sigurno rukovanje i kontrolu nad električnim alatom u nepredviđenim situacijama.

**! Opće sigurnosne napomene za električne alate – Uporaba akumulatorskog alata i rukovanje njime (PWLS 05-10)**

- **Upotrebljavajte baterije tipa AA.**
- **U uređaj nemojte umetati punjive baterije.**
- **Nikada nemojte puniti baterije koje nisu punjive.**
- **Zajedno se ne smiju upotrebljavati razne vrste baterija kao i rabljene i nove baterije.**
- **Baterije stavite u pretinac za baterije pazeći na ispravan položaj polova.**
- **Uklonite prazne baterije iz uređaja.** Baterije sadrže tvari opasne po okoliš. Baterije zbrinite u skladu s nacionalnim zakonima (vidi poglavlje Zbrinjavanje).
- **Kada se dulje ne koristite uređajem, izvadite baterije iz uređaja.**
- **Priključnice za napajanje nikada nemojte kratko spajati u pretincu za baterije.**
- **Nemojte gutati baterije!** Ako progutate bateriju, moguće su teške opekline/ojedine u roku od 2 sata! Ojedine mogu uzrokovati smrt!
- **Ako mislite da je netko progutao bateriju ili da je na neki drugi način ušla u tijelo, odmah se obratite liječniku!**
- **Nemojte upotrebljavati oštećene baterije.** Oštećene baterije mogu se ponašati nepredvidljivo i uzrokovati požar, eksploziju ili opasnost od ozljeda.
- **Baterije nemojte izlagati plamenu niti previsokim temperaturama.** Plamen ili temperature više od 75 °C mogu uzrokovati eksploziju.
- **Nove i rabljene baterije kao i otvoreni pretinac za baterije držite podalje od djece.**

**! Opće sigurnosne napomene za električne alate – Uporaba akumulatorskog alata i rukovanje njime (PWLS 06-10)**

- **Punjive baterije puniti samo punjačima koje preporučuje proizvođač.** Punjač, koji je prikladan za određenu vrstu punjivih baterija, predstavlja opasnost od požara ako radi s drugim punjivim baterijama.

- **Ulaze za USB održavajte pokrivenima gumenim poklopcem kako se ne bi uprljali.** Ako ne pokrijete ulaze za USB i ako se uprljaju, možda više nećete moći utaknuti USB-kabel za punjenje.
- **Pridržavajte se svih uputa za punjenje te punjivu bateriju ili akumulatorski alat nikada nemojte puniti izvan područja temperature navedenog u uputama za uporabu.** Pogrešno punjenje ili punjenje izvan dopuštenog područja temperature može uništiti punjivu bateriju i povećati opasnost od požara.
- **Punjač odnosno USB-kabel za punjenje održavajte čistim.** Nečistoća uzrokuje opasnost od električnog udara.
- **Uređaj nemojte puštati da radi na lako zapaljivoj podlozi (npr. papiru, tekstilu) odnosno u zapaljivoj okolini.** Zbog zagrijavanja punjača pri punjenju postoji opasnost od požara.
- **Punjivu bateriju uređaja nemojte puniti ako ste paralelno uključili LE-diode ili svjetlo.** Uređaj bi se mogao oštetiti. Prije punjenja punjive baterije uvijek isključite LE-diode odnosno svjetlo.
- **U slučaju pogrešne primjene iz punjive baterije može izlaziti tekućina.** Izbjegavajte dodir s njom. Ako je slučajno dodirnete, isperite vodom. Ako tekućina dospije u oči, potražite liječničku pomoć. Tekućina koja izlazi iz punjive baterije može uzrokovati nadraženost kože ili opekline.
- **Punjivu bateriju nemojte izlagati plamenu niti previsokim temperaturama.** Plamen ili temperature više od 75 °C mogu uzrokovati eksploziju.

**! Opće sigurnosne napomene za električne alate – Servis**

- **Neka vaš električni alat popravlja samo kvalificirano stručno osoblje i to samo s originalnim rezervnim dijelovima.** Tako se osigurava očuvanje sigurnosti električnog alata.
- **Nikada nemojte upotrebljavati oštećene punjive baterije.** Svako održavanje punjive baterije smiju provoditi samo proizvođač ili ovlaštene servisne službe.

**Namjenska uporaba**

Uređajima PWLS 05-10 i PWLS 06-10 koristite se isključivo za vremenski ograničeno osvjetljavanje interijera i eksterijera uz pridržavanje tehničkih podataka.

**Predvidiva pogrešna primjena**

Primjena uređaja izvan primjene opisane u poglavlju Namjenska uporaba smatra se predvidivom pogrešnom primjenom.

**Kvalifikacije osoblja**

Osobe koje se koriste ovim uređajem moraju:

- pročitati i razumjeti upute, a posebno poglavlje Sigurnost.

**Ostale opasnosti**



**Upozorenje na električni napon**

Električni udar uslijed nedovoljne izolacije. Prije svake uporabe provjerite je li uređaj oštećen te radi li ispravno.

Ako utvrdite oštećenja, nemojte više upotrebljavati uređaj.

Ako su uređaj ili vaše ruke vlažni ili mokri, nemojte upotrebljavati uređaj!



**Upozorenje na električni napon**

Radove na električnim sastavnim elementima smije obavljati samo ovlaštenu specijalizirani servis!



**Upozorenje na električni napon**

Uslijed tekućina koje prodiru u kućište postoji opasnost od kratkog spoja!

Uređaj i pribor nemojte uranjati pod vodu. Pazite da u kućište ne dospije voda niti druge tekućine.



**Upozorenje na eksplozivne tvari**

Punjivu bateriju nemojte izlagati temperaturama višima od 75 °C! Punjivu bateriju nemojte dovoditi u kontakt s vodom niti plamenom! Izbjegavajte izravno sunčevo zračenje i vlagu. Postoji opasnost od eksplozije!



**Upozorenje na vruću površinu**

Dijelovi ovog uređaja mogu se jako zagrijati i uzrokovati opekline. Posebno valja paziti ako su prisutna djeca ili druge osobe koje valja zaštititi!



**Upozorenje**

Ovaj uređaj može biti izvor opasnosti ako se njime nestručno i nenamjenski koriste neupućene osobe! Imajte na umu kvalifikacije osoblja!



**Upozorenje**

Uređaj nije igračka i ne smije dospjeti u dječje ruke.



**Upozorenje**

Opasnost od gušenja!  
Ambalažni materijal nemojte ostavljati na podu bez nadzora. Mogao bi postati opasnom igračkom za djecu.



**Oprez**

Održavajte dovoljan razmak od izvora topline.

**Napomena**

Ako nepropisno skladištite ili transportirate uređaj, može se oštetiti.

Obratite pažnju na informacije o transportu i skladištenju uređaja.

## Informacije o uređaju

### Opis uređaja

Uređaji PWLS 05-10 i PWLS 06-10 imaju snažne plošne LE-diode.

Kod obaju uređaja može se odabrati postavka višeg i nižeg stupnja svjetline kao i postavka u stroboskopskom načinu rada. Stroboskopski način rada omogućuje efekt bljeskalice koji može poslužiti kao funkcija upozorenja, označavanja i obrane. Oba uređaja imaju ručku za transport s učvršćenjem ručnom omčom kao i magnetni držač koji se nalazi na učvršćenju za ručnom omčom.

Uređaj PWLS 05-10 radi na baterije. Baterije su dio isporuke.

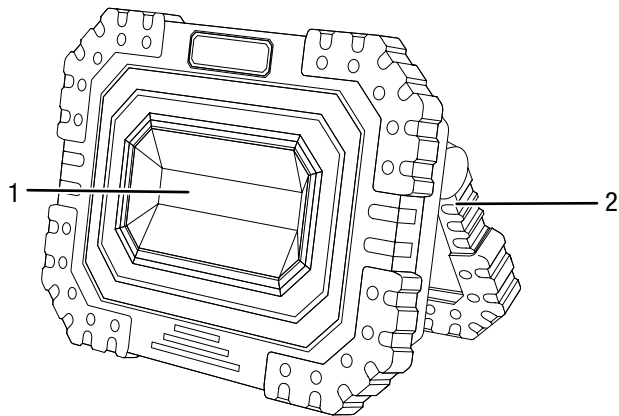
Uređaj PWLS 06-10 radi na punjivu bateriju. Punjiva je baterija fiksno ugrađena i može se puniti preko USB-kabela za punjenje i punjača. Punjač nije dio isporuke.

Stanje napunjenosti punjive baterije očitava se na prikazu punjive baterije (4 plave LE-diode).

Uređaj PWLS 06-10 ima funkciju prijenosnog napajanja.

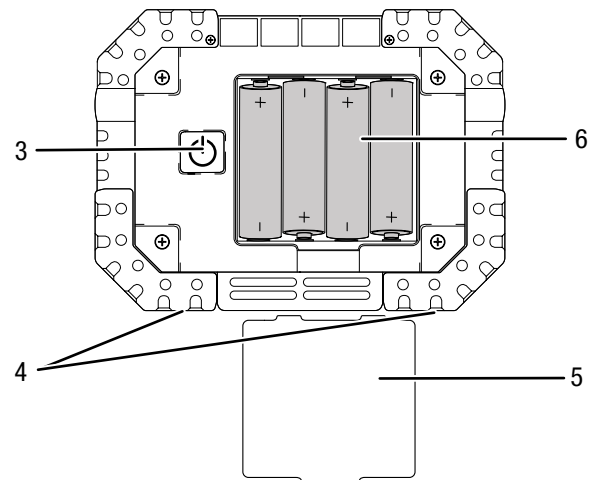
### Prikaz uređaja

#### Pogled sprijeda na model PWLS 05-10 i PWLS 06-10



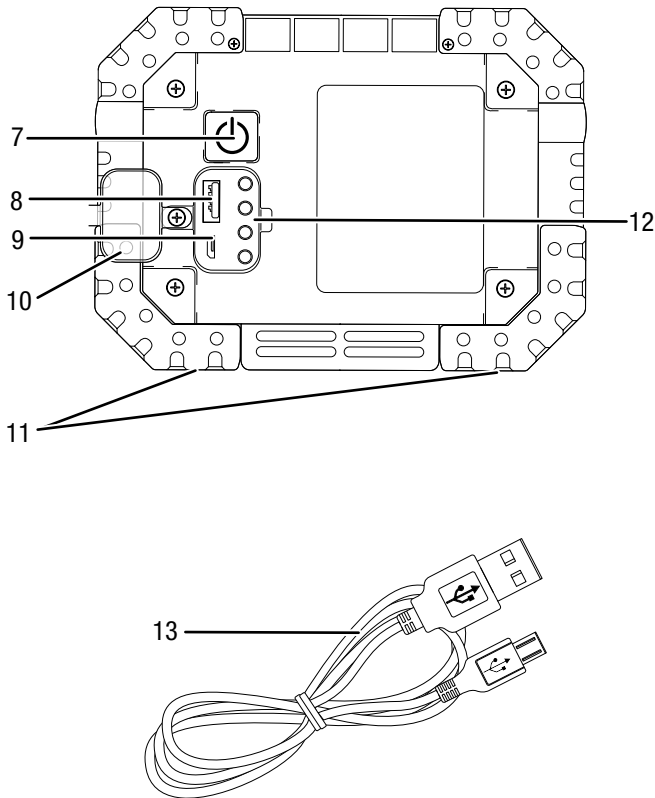
Br.	Naziv
1	Plošni LED
2	Ručka za transport s učvršćenjem ručnom omčom

#### Pogled straga na PWLS 05-10



Br.	Naziv
3	Sklopka za uključenje/isključenje
4	Magnetni držač
5	Poklopac pretinca za baterije
6	Pretinac za baterije

## Pogled straga i USB-kabel za punjenje PWLS 06-10



## Tehnički podatci

### PWLS 05-10

Parametar	Vrijednost	
Nazivni napon	6 V	
Plošni LED	Potrošnja struje	10 W
	Svjetlosni tok	650 lm
	Trajanje osvjetljenja	velik intenzitet svjetla = 3-4 h malen intenzitet svjetla = 9-10 h
	Temperatura boje	6000 K
Dimenzije (duljina x širina x visina)	40 x 160 x 125 mm	
Težina bez ambalaže	370 g	
Baterije	4 AA 1,5 V	
Vrijeme rada baterija	≥3 sata	
Dopuštena temperatura okoline (tijekom skladištenja)	-30 °C – +75 °C	
Radna temperatura	-20 °C – +55 °C	
Vrsta zaštite	IP 44	
Razred zaštite	III	

Br.	Naziv
7	Sklopka za uključenje/isključenje
8	USB-priključak / izlaz
9	USB-priključak / ulaz
10	Poklopac USB-priključaka
11	Magnetni držač
12	Prikaz punjive baterije (4 plave LE-diode)
13	USB-kabel za punjenje

## Sadržaj isporuke

### PWLS 05-10

- 1 x LED radna svjetiljka
- 1 x upute
- 4 x baterija AA 1,5 V

### PWLS 06-10

- 1 x LED radna svjetiljka s integriranom punjivom baterijom
- 1 x upute
- 1 x USB-kabel za punjenje



## PWLS 06-10

Parametar		Vrijednost
Plošni LED	Potrošnja struje	10 W
	Svjetlosni tok	800 lm
	Trajanje osvjetljenja	velik intenzitet svjetla = 4-5 h malen intenzitet svjetla = 8-9 h
	Temperatura boje	6000 K
Dimenzije (duljina x širina x visina)		40 x 160 x 125 mm
Težina bez ambalaže		434 g
Duljina USB-kabela		0,8 m
Nazivni napon USB-priključka (izlaz)		5 V
Nazivna potrošnja struje USB-priključka (izlaz)		1 A
<b>Punjiva baterija (integrirana)</b>		
Tip punjive baterije		Li-Ion
Nazivni napon		3,7 V
Nazivni kapacitet		4400 mAh
Ćelije punjive baterije		2
Kapacitet		16,28 Wh
Trajanje punjenja		6-7 h
Dopuštena temperatura okoline (tijekom skladištenja)		-30 °C – +75 °C
Radna temperatura		-20 °C – +55 °C
Vrsta zaštite		IP 44
Razred zaštite		III

## Transport i skladištenje

### Transport

#### Napomena

Ako nepropisno skladištite ili transportirate uređaj, može se oštetiti.

Obratite pažnju na informacije o transportu i skladištenju uređaja.

Uređaj je opremljen ručkom radi lakšeg transporta.

**Prije** svakog transporta pridržavajte se sljedećih napomena:

- Isključite uređaj.
- Pustite da se uređaj ohladi.
- Uklonite baterije iz uređaja PWLS 05-10.
- USB-kabel za punjenje (13) izvucite iz uređaja PWLS 06-10.

Punjive baterije podliježu odredbama za opasnu robu.

Za transport odnosno slanje punjivih baterija pridržavajte se sljedećih napomena:

- Korisnik smije transportirati punjive baterije cestom bez drugih podložaka.

### Skladištenje

**Prije** svakog skladištenja pridržavajte se sljedećih napomena:

- Isključite uređaj.
- USB-kabel za punjenje (13) izvucite iz uređaja PWLS 06-10.
- Pustite da se uređaj ohladi.
- Uklonite baterije iz uređaja PWLS 05-10.
- Uređaj očistite kako je opisano u poglavlju Održavanje.
- Nemojte skladištiti potpuno ispražnjene litij-ionske punjive baterije. Skladištenje ispražnjenih punjivih baterija može uzrokovati dubinsko pražnjenje te time i njihovo oštećenje.

Dok se ne koristite uređajem, održavajte sljedeće uvjete skladištenja:

- suho i zaštićeno od smrzavanja i vrućine
- Temperatura okoline niža od 75 °C
- na mjestu zaštićenom od prašine i izravnog sunčeva zračenja

## Puštanje u pogon

### Raspakiravanje uređaja

- Uređaj i pribor izvadite iz ambalaže.



#### Upozorenje na električni napon

Električni udar uslijed nedovoljne izolacije. Prije svake uporabe provjerite je li uređaj oštećen te radi li ispravno.

Ako utvrdite oštećenja, nemojte više upotrebljavati uređaj.

Ako su uređaj ili vaše ruke vlažni ili mokri, nemojte upotrebljavati uređaj!

- Provjerite je li sadržaj čitav te pazite na oštećenja.



#### Upozorenje

Opasnost od gušenja!

Ambalažni materijal nemojte ostavljati na podu bez nadzora. Mogao bi postati opasnom igračkom za djecu.

- Ambalažni materijal uklonite u skladu s nacionalnim propisima.

#### Napomena

Ako su baterije uređaja prazne, zamijenite ih novima. Nikada nemojte ponovno puniti baterije.

### Umetanje baterija kod modela PWLS 05-10

Za uređaj PWLS 05-10 potrebne su vam 4 baterije AA od 1,5 V.

Prije uporabe baterije stavite u uređaj. Postupite na sljedeći način:

1. Otvorite pretinac za baterije (6) tako da uklonite njegov poklopac (5).
2. Baterije umetnite u pretinac za baterije (6) s ispravnim položajem polova (+/-).
3. Pretinac za baterije (6) zatvorite tako da postavite njegov poklopac (5).

⇒ Možete upotrebljavati uređaj PWLS 05-10.

### Punjenje punjive baterije kod modela PWLS 06-10

#### Napomena

Punjiva baterija može se oštetiti u slučaju nepropisnog punjenja.

USB-kabel za punjenje (13) izvucite iz vanjskog punjača prije svakog priključenja uređaja. Punjivu bateriju nikada nemojte puniti na temperaturama okoline nižima od -20 °C niti višima od 55 °C.

#### Napomena

Pri punjenju punjive baterije pridržavajte se tehničkih podataka u poglavlju Informacije o uređaju.

Punjivu bateriju uređaja PWLS 06-10 potpuno napunite prije uporabe uređaja. Upotrijebite USB-kabel za punjenje (13) i uobičajeni punjač.

Za punjenje punjivih baterija postupite na sljedeći način:

1. Otvorite poklopac (10) USB-priključaka na stražnjoj strani akumulatorske radne svjetiljke.
2. Punjač utaknite u mrežnu utičnicu.
3. USB-kabel za punjenje (13) utaknite u USB-priključak / ulaz (9) na uređaju PWLS 06-10 i u punjač.
  - ⇒ Ako je razina napunjenosti punjive baterije vrlo niska, vrijeme punjenja iznosi otprilike 6 - 7 sati.
  - ⇒ Kada se punjiva baterija napuni 25 %, prva LE-dioda prikaza punjive baterije (12) zasvijetli plavo. Kada se punjiva baterija napuni 50 %, druga LE-dioda prikaza punjive baterije (12) zasvijetli plavo. Kod razine napunjenosti punjive baterije od 75 % i treća LE-dioda prikaza punjive baterije (12) zasvijetli plavo.
  - ⇒ Kada se punjiva baterija napuni 100 %, četvrta LE-dioda prikaza punjive baterije (12) zasvijetli plavo.
4. Kada sve LE-diode prikaza punjive baterije (12) svijetle odnosno kada je punjiva baterija potpuno napunjena, možete izvući USB-kabel za punjenje (13) iz punjača i iz uređaja PWLS 06-10.
5. Punjač izvucite iz mrežne utičnice.
  - ⇒ LED radna svjetiljka i punjač možda su se zagrijali tijekom punjenja. Pustite da se LED radna svjetiljka i punjač ohlade na sobnu temperaturu.
  - ⇒ Možete upotrebljavati uređaj PWLS 06-10.

#### Napomena

Imajte na umu da tijekom rada nije moguće očitati razinu napunjenosti punjive baterije uređaja PWLS 06-10. Razinu napunjenosti punjive baterije možete očitavati samo tijekom punjenja.



## Rukovanje

### Savjeti i napomene za rukovanje LED radnim svjetilkama

#### Općenito:

- Izbjegavajte izravno gledanje u izvor svjetla.
- Uređaje upotrebljavajte za vremenski ograničeno osvjetljavanje interijera i eksterijera, npr. za gradilišta.
- Uređaji PWLS 05-10 i PWLS 06-10 mogu se upotrebljavati kao stroboskopi.
- LED radne svjetiljke posebno su prikladne za osvjetljavanje većih područja.



#### Informacija

Ručke LED radnih svjetiljki možete vrtjeti za 180° i namještati u 6 položaja.

### Uključivanje i isključivanje uređaja

Uključivanje i isključivanje kod uređaja PWLS 05-10 i PWLS 06-10 jednako je.

1. Jedanput pritisnite sklopku za uključenje/isključenje (3/7) kako biste uključili ili isključili uređaj.
  - ⇒ Kada je uređaj uključen, svijetli plošna LE-dioda (1).
  - ⇒ Kada je uređaj isključen, plošna LE-dioda (1) više ne svijetli.

### Namještanje intenziteta svjetla i stroboskopskog načina rada

Kod uređaja PWLS 05-10 i PWLS 06-10 intenzitet svjetla i stroboskopski način rada namješteni su identično.

- ✓ Provjerite jesu li baterije odnosno punjiva baterija potpuno napunjene. Zamijenite baterije odnosno napunite punjivu bateriju.
1. Kako biste namjestili najmanji intenzitet svjetla, jedanput pritisnite sklopku za uključenje/isključenje (3/7).
  2. Kako biste namjestili visok intenzitet svjetla, triput pritisnite sklopku za uključenje/isključenje (3/7).
  3. Kako biste namjestili stroboskopski način rada, pet puta pritisnite sklopku za uključenje/isključenje (3/7).

Uvijek postupajte opisanim redoslijedom kako biste namjestili željeni intenzitet svjetla ili stroboskopski način rada.

#### Napomena

Brzim pritiskom na sklopku za uključenje/isključenje (3/7) možete se prebacivati između stupnjeva svjetline i stroboskopskog načina rada.

## Uporaba prijenosnog napajanja

### Napomena

Punjivu bateriju uređaja PWLS 06-10 nemojte puniti ako ste paralelno uključili LE-diode ili svjetlo. Uređaj bi se mogao oštetiti. Prije punjenja punjive baterije uvijek isključite LE-diode odnosno svjetlo.

Ako uređaj PWLS 06-10 želite upotrebljavati kao prijenosno napajanje, postupite na sljedeći način:

1. USB-kabel za punjenje (13) utaknite u USB-priključak / izlaz (8) uređaja PWLS 06-10.
2. Zatim USB-kabel za punjenje utaknite u USB-ulaz uređaja koji želite puniti.
3. Puniti uređaj dok ne postigne željenu razinu napunjenosti.
4. USB-kabel za punjenje (13) odvojite od uređaja koji ste punili i od uređaja PWLS 06-10.

### Napomena

Imajte na umu da se tijekom punjenja vanjskog uređaja ne mora promatrati prikaz punjive baterije (4 plave LE-diode).

Prikaz punjive baterije (4 plave LE-diode) tijekom punjenja prikazuje samo stanje punjive baterije uređaja PWLS 06-10.

### Napomena

Imajte na umu da se uređaj PWLS 06-10 prazni ako se upotrebljava kao prijenosno napajanje.

### Stavljanje izvan pogona kod modela PWLS 05-10



#### Upozorenje na električni napon

Baterije u pretincu za baterije (6) nikada nemojte dodirivati vlažnim niti mokrim rukama.

- Isključite uređaj.
- Uklonite baterije iz pretinca za baterije (6).
- Pustite da se uređaj po potrebi ohladi.
- Uređaj očistite kako je opisano u poglavlju Održavanje.
- Uređaj uskladištite u skladu s poglavljem Skladištenje.

### Stavljanje izvan pogona kod modela PWLS 06-10

#### Napomena

USB-priključke uređaja PWLS 06-10 nikada nemojte dodirivati mokrim niti vlažnim rukama.

1. Isključite uređaj.
2. Uklonite USB-kabel za punjenje (13).
3. Pustite da se uređaj po potrebi ohladi.
4. Uređaj očistite kako je opisano u poglavlju Održavanje.
5. Uređaj uskladištite u skladu s poglavljem Skladištenje.

## Pogrješke i smetnje

Tijekom proizvodnje više puta provedeno je ispitivanje besprijekornog rada uređaja. Ako se unatoč tome pojave smetnje u radu, uređaj provjerite prema sljedećem popisu.

Radnje za uklanjanje pogrješaka i smetnji, koje zahtijevaju otvaranje kućišta, smije provoditi samo ovlašteni specijalizirani električar ili Trotec.

### Punjiva baterija uređaja PWLS 06-10 ne puni se:

- Provjerite je li USB-kabel za punjenje ispravno utaknut u punjač i uređaj.  
Provjerite zahvaća li USB-kabel za punjenje u kontakte punjača i kontakte uređaja PWLS 06-10.
- Provjerite jesu li USB-kabel za punjenje, punjač i uređaj PWLS 06-10 oštećeni. Ako utvrdite oštećenja, nemojte više upotrebljavati oštećeni uređaj. Obratite se servisnoj službi proizvođača Trotec.
- Provjerite lokalno osiguranje mreže.

#### Napomena

Možda je umetnuta punjiva baterija neispravna. Obratite se servisnoj službi proizvođača Trotec.

### Uređaj ne svijetli:

- Možda su baterije uređaja PWLS 05-10 prazne. Zamijenite ih novim baterijama.
- Snaga punjive baterije uređaja PWLS 06-10 možda je preniska. Punjivu bateriju napunite preko USB-kabela za punjenje i punjača.
- Preko prikaza razine napunjenosti punjive baterije (4 plave LE-diode) uređaja PWLS 06-10 provjerite je li punjiva baterija potpuno napunjena.
- Provjerite je li USB-kabel za punjenje uređaja PWLS 06-10 oštećen. Ako je USB-kabel za punjenje oštećen, nemojte ga dalje upotrebljavati. Obratite se servisnoj službi proizvođača Trotec.

#### Napomena

Možda su LE-diode oštećene. Obratite se servisnoj službi proizvođača Trotec.

#### Napomena

Nakon svih radova održavanja i popravljanja pričekajte najmanje 3 minute. Tek zatim ponovno uključite uređaj.

### Uređaj nakon provjere ne funkcionira besprijekorno:

Obratite se servisnoj službi. Uređaj po potrebi odnesite na popravak u ovlašteni elektroinstalaterski servis ili Trotec.

## Održavanje

### Radovi prije početka održavanja



#### Upozorenje na električni napon

Mrežni utikač punjača nemojte dodirivati vlažnim niti mokrim rukama.

- Isključite uređaj.
- Mrežni kabel punjača izvucite iz mrežne utičnice tako da ga uhvatite za utikač.
- Uklonite USB-kabel za punjenje.
- Pustite da se uređaj potpuno ohladi.



#### Upozorenje na električni napon

Radove održavanja, koji zahtijevaju otvaranje kućišta, smiju provoditi samo ovlašteni specijalizirani servisi ili poduzeće Trotec.

### Napomene za održavanje

Uređaj ne zahtijeva održavanje.

### Čišćenje

Uređaj bi valjalo očistiti prije i nakon svake uporabe.



#### Upozorenje na električni napon

Usljed tekućina koje prodiru u kućište postoji opasnost od kratkog spoja!

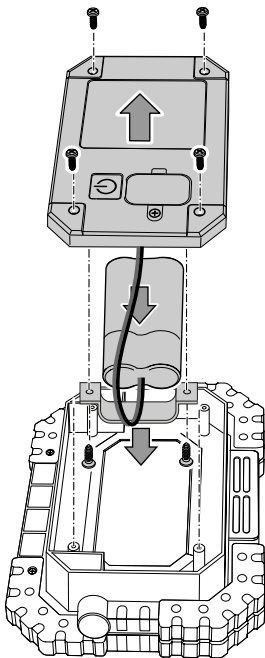
Uređaj i pribor nemojte uranjati pod vodu. Pazite da u kućište ne dospije voda niti druge tekućine.

- Uređaj očistite navlaženom mekom krpom koja ne ostavlja vlakna. Pazite da u kućište ne uđe vlaga. Pazite da vlaga ne može doći u dodir s električnim komponentama. Krpu nemojte navlaživati agresivnim sredstvima za čišćenje kao što su raspršivači, otapala, sredstva za čišćenje koja sadrže alkohol i sredstva za ribanje.
- Uređaj obrišite mekom krpom koja ne ostavlja vlakna.
- Priključne kontakte na uređaju i punjaču održavajte čistima.
- Kada ne punite punjivu bateriju, USB-priključke održavajte pokrivenima poklopcem (10). Na taj način u njih ne može ući prljavština.

## Demontaža

### Demontaža i zbrinjavanje punjive baterije (PWLS 06-10)

1. Punjivu bateriju potpuno ispraznite tako da uređaj pustite da radi dok se LE-diode ne ugase.
2. Isključite uređaj i pustite da se ohladi.
3. Otvorite pretinac za baterije tako da otpustite četiri vijka poklopca.



## Uklanjanje

Ambalažni materijal uvijek zbrinite ekološki prihvatljivo i u skladu s lokalnim propisima o zbrinjavanju.



Simbol prekrížene kante za smeće na električnom ili elektroničkom otpadnom uređaju potječe iz Direktive 2012/19/EU. On kazuje da se taj uređaj na kraju životnog vijeka ne smije zbrinjavati preko kućnog otpada. Za besplatan povrat postoje skupljališta starih električnih i elektroničkih uređaja u vašoj blizini. Adrese možete dobiti u svojoj gradskoj odnosno općinskoj upravi. Na mrežnoj stranici <https://hub.trotec.com/?id=45090> možete se informirati o ostalim mogućnostima povrata u brojim državama članicama EU-a. U suprotnom se obratite ovlaštenom poduzeću za oporabu otpadne električne i elektroničke opreme u vašoj zemlji.

Zasebnim skupljanjem otpadne električne i elektroničke opreme valja omogućiti ponovnu uporabu, oporabu materijala odnosno ostale oblike uporabe starih uređaja te izbjeći negativne posljedice pri zbrinjavanju opasnih tvari, koje se možda nalaze u tim uređajima i koje mogu utjecati na okoliš i ljudsko zdravlje.

Baterije i punjive baterije nisu dio kućnog otpada nego ih u Europskoj uniji valja stručno ukloniti – u skladu s Direktivom 2006/66/EZ EUROPSKOGA PARLAMENTA I VIJEĆA od 6. rujna 2006. o baterijama i punjivim baterijama. Baterije i punjive baterije uklonite u skladu s vrijedećim zakonskim odredbama.

4. **Varijanta A (bez utičnog spoja):** Čvrsto uhvatite punjivu bateriju pa kliještima odvojite vodove. Odvojene krajeve kabela punjive baterije izolirajte ljepljivom vrpcom kako biste izbjegli kratki spoj.

**Varijanta B (s utičnim spojem):** Čvrsto uhvatite punjivu bateriju pa kliještima odvojite utične spojeve vodova.

5. Punjivu bateriju i uređaj zbrinite u skladu s uputama u poglavlju Zbrinjavanje.

Trotec GmbH

Grebener Str. 7  
D-52525 Heinsberg

☎ +49 2452 962-400

☎ +49 2452 962-200

✉ [info@trotec.com](mailto:info@trotec.com)

[www.trotec.com](http://www.trotec.com)