

NO

OVERSETTELSE AV DEN
ORIGINALE
DRIFTSVEILEDNINGEN
LED-ARBEIDSLYS



Innholdsfortegnelse

Merknader til bruksanvisningen	2
Sikkerhet.....	2
Informasjon om apparatet.....	5
Transport og lagring.....	7
Igangsetting.....	8
Betjening.....	9
Feil og forstyrrelser	10
Vedlikehold	10
Demontering	11
Deponering.....	11

Merknader til bruksanvisningen

Symboler



Advarsel mot elektrisk spenning

Dette symbolet viser til at det er fare for personers liv og helse forbundet med elektrisk spenning.



Advarsel for varm overflate

Dette symbolet viser til at det er fare for personers liv og helse forbundet med varm overflate.



Advarsel

Signalordet betegner en fare med middels risikograd som kan føre til dødsfall eller alvorlige personskader hvis den ikke unngås.



Forsiktig

Signalordet betegner en fare med lav risikograd som kan føre til lette eller middels personskader hvis den ikke unngås.

Instruks

Signalordet viser til viktig informasjon (f.eks. materielle skader), men ikke farer.



Info

Henvisninger med dette symbolet hjelper deg å utføre oppgavene dine på en rask og sikker måte.



Følg bruksanvisningen

Henvisninger med dette symbolet betyr at du må ta hensyn til bruksanvisningen.

Du kan laste ned den aktuelle versjonen av bruksanvisningen og EU-samsvarserklæringen ved hjelp av følgende lenke:



PWLS 05-10



<https://hub.trotec.com/?id=44106>

PWLS 06-10



<https://hub.trotec.com/?id=44107>

Sikkerhet

Generelle sikkerhetsanvisninger for elektroverktøy



Advarsel

Les nøye igjennom alle sikkerhetsanvisninger, anvisninger, illustrasjoner og tekniske data som følger med apparatet.

Dersom anvisningene nedenfor ikke overholdes, kan dette medføre elektrisk støt, brann og/eller alvorlige skader.

Ta vare på alle sikkerhetsanvisninger og anvisninger for fremtidig bruk.

Begrepet «*elektroverktøy*» som er brukt i sikkerhetsanvisningene, refererer til strømdrevne elektroverktøy (med strømledning) og batteridrevne elektroverktøy (uten strømledning).



Generelle sikkerhetsanvisninger for elektroverktøy – sikkerhet på arbeidsplassen

- **Hold arbeidsområdet rent og godt opplyst.** Manglende orden eller lys kan medføre ulykker.
- **Ikke arbeid med elektroverktøy i eksplosjonsfarlige omgivelser der det befinner seg brennbare væsker, gasser eller støv.** Elektroverktøy skaper gnister som kan tenne på støv eller damp.
- **Hold barn og andre personer borte fra området der du arbeider med elektroverktøy.** Dersom du blir forstyrret, kan du miste kontrollen over elektroverktøyet.

 **Generelle sikkerhetsanvisninger for elektroverktøy – elektrisk sikkerhet**

- **Pluggen til det elektriske verktøyet må passe inn i stikkontakten. Pluggen må ikke forandres på noe vis. Ikke bruk adapterpluggen sammen med jordet elektroverktøy.** Uforandrede plugg og passende stikkontakter reduserer risikoen for elektrisk støt.
- **Unngå kroppskontakt med jordete overflater som rør, varmovner, komfyrer og kjøleskap.** Det er økt fare for elektrisk støt når kroppen er jordet.
- **Hold elektroverktøy unna regn eller væske.** Dersom det trenger vann inn i elektroverktøyet, øker det risikoen for elektrisk støt.
- **Ikke bruk strømledningen til andre formål, som for eksempel å bære eller henge opp verktøyet eller trekke pluggen ut av stikkontakten. Hold strømledningen unna varme, olje, skarpe kanter eller bevegelige deler.** Skader på strømledningen eller ledninger som er rullet sammen, øker risikoen for elektrisk støt.
- **Dersom du arbeider med elektroverktøy utendørs, må du passe på at du kun benytter skjøteledninger som er egnet for utendørs bruk.** Du reduserer risikoen for elektrisk støt dersom du bruker en skjøteledning som er egnet til utendørs bruk.
- **Hvis du ikke kan unngå å bruke elektroverktøy i fuktige omgivelser, må du bruke en jordfeilbryter.** Bruk av jordfeilbryter reduserer risikoen for elektrisk støt.

 **Generelle sikkerhetsanvisninger for elektroverktøy – bruk og behandling av elektroverktøy**

- **Unngå overbelastning av elektroverktøyet. Bruk elektroverktøy som egner seg for arbeidet du skal utføre.** Dersom du bruker elektroverktøy som egner seg for arbeidet du skal utføre, medfører det økt sikkerhet i angitt effektområde.
- **Ikke bruk elektroverktøy med defekt bryter.** Elektroverktøy som ikke kan slås av eller på, medfører fare og må repareres.
- **Elektroverktøy som ikke er i bruk, skal oppbevares utenfor barns rekkevidde. Ikke la andre personer bruke elektroverktøyet dersom de ikke er kjent med bruken av det eller ikke har lest disse anvisningene.** Elektroverktøy er farlig dersom det brukes av uerfarne personer.

- **Ta godt vare på elektroverktøyet og bruksverktøyet. Kontroller om bevegelige deler fungerer som de skal og ikke er fastklemt, om deler er brukket eller skadet på en måte som påvirker funksjonen til elektroverktøyet. Sørg for at ødelagte deler blir reparert før elektroverktøyet brukes.** Dårlig vedlikehold av elektroverktøy forårsaker mange ulykker.
- **Bruk elektroverktøy, bruksverktøy, påmontert verktøy osv. i overensstemmelse med disse anvisningene. Ta hensyn til arbeidsforhold og arbeidet som skal utføres.** Bruk av elektroverktøy til andre formål enn de apparatene er utviklet for, kan medføre fare.
- **Hold håndtak og flater tørre, rene og fri for olje og fett.** Glatte håndtak og flater utgjør en fare for sikkerheten og gir dårligere kontroll over elektroverktøyet i uforutsette situasjoner.

 **Generelle sikkerhetsanvisninger for elektroverktøy – bruk og behandling av batteridrevet verktøy (PWLS 05-10)**

- **Bruk batteritypen AA.**
- **Ikke bruk oppladbare batterier i apparatet.**
- **Ikke forsøk å lade batterier som ikke er oppladbare.**
- **Ikke bruk ulike batterityper eller en blanding av nye og brukte batterier.**
- **Sett batteriene inn i batterihuset med riktig polaritet.**
- **Ta utladde batterier ut av apparatet.** Batterier inneholder miljøfarlige stoffer. Deponer batteriene i henhold til den nasjonale lovgivningen (se kapittelet Deponering).
- **Ta batteriene ut av apparatet når du ikke bruker apparatet over lengre tid.**
- **Ikke kortslutt kontaktene i batterirommet!**
- **Ikke putt batterier i munnen, de må ikke svelges.** Hvis noen kommer til å svelge et batteri, kan det innebære alvorlige indre forbrenninger / etseskader innen 2 timer! Etseskader kan medføre døden.
- **Hvis du tror at noen har svelget et batteri, eller at et batteri har kommet inn i kroppen, må du oppsøke lege!**
- **Ikke bruk skadde batterier.** Skadde batterier kan reagere uforutsigbart og føre til brann, eksplosjoner eller personskader.
- **Ikke utsett batterier for ild eller for høye temperaturer!** Ild eller temperaturer over 75 °C kan medføre eksplosjoner.
- **Hold både nye og brukte batterier samt åpne batterirom unna barn.**



Generelle sikkerhetsanvisninger for elektroverktøy – bruk og behandling av batteridrevet verktøy (PWLS 06-10)

- **Batteriene skal kun lades opp ved hjelp av ladere som anbefales av produsenten.** Det kan innebære brannfare dersom en lader som egner seg for en bestemt type batterier, brukes sammen med batterier av en annen type.
- **Hold USB-tilkoblingene lukket ved hjelp av gummidekslene, slik at de ikke blir tilsmusset.** Hvis du ikke holder USB-tilkoblingene lukket, slik at de blir tilsmusset, kan det bli umulig å sette i USB-ladekabelen.
- **Følg alle anvisningene for lading og lad aldri batteriene eller batteridrevet verktøy utenfor temperaturområdet som er nevnt i bruksanvisningen.** Feil lading eller lading utenfor tillatt temperaturområde kan ødelegge batteriet og øke brannfaren.
- **Hold laderen, eller USB-ladekabelen, ren.** Forurensninger fører til fare for elektrisk støt.
- **Ikke bruk apparatet på underlag som er lett antenkelige (f.eks. papir, tekstiler osv.) eller i brennbare omgivelser.** Det er fare for brann grunnet oppvarmingen av laderen under lading.
- **Ikke lad opp batteriet til apparatet hvis du samtidig har slått på LED-ene eller lyset.** Apparatet kan ta skade. Slå alltid av LED-ene eller lyset før du lader batteriet.
- **Ved feil bruk kan det sive ut væske av batteriet.** Unngå å komme i kontakt med denne. Skyll med vann dersom du skulle komme i kontakt med den. Dersom væsken kommer i kontakt med øynene, må du ta kontakt med lege. Batterivæske som siver ut, kan føre til hudirritasjon eller forbrenninger.
- **Unngå at batteriet utsettes for brann eller for høye temperaturer.** Ild eller temperaturer over 75 °C kan medføre eksplosjoner.



Generelle sikkerhetsanvisninger for elektroverktøy – service

- **Elektroverktøy skal kun repareres av kvalifiserte fagfolk og med originale reservedeler.** Slik ivaretas sikkerheten til elektroverktøyet.
- **Ikke forsøk å reparere batterier som er skadet.** Alle typer vedlikehold av batterier skal kun foretas av produsenten eller kundeservice som er godkjent av denne.

Riktig bruk

Apparatene PWLS 05-10 og PWLS 06-10 må kun brukes til belysning av inne- og utearealer i et begrenset tidsrom, for eksempel på byggeplasser. De tekniske spesifikasjonene må overholdes.

Forutsigbar feil bruk

Annen bruk enn det som er beskrevet i kapittelet Riktig bruk regnes som sannsynlig og forutsigbar feil bruk.

Personalkvalifikasjoner

Personene som bruker dette apparatet, må:

- ha lest og forstått bruksanvisningen og spesielt kapittelet om sikkerhet.

Restfarer



Advarsel mot elektrisk spenning

Elektrisk støt grunnet utilstrekkelig isolering. Kontroller at apparatet fungerer som det skal og ikke har skader før hver bruk.

Ikke benytt apparatet dersom det har synlige skader. Ikke bruk tangen hvis tangen eller hendene dine er fuktige eller våte!



Advarsel mot elektrisk spenning

Arbeid på de elektriske komponentene må kun utføres av et autorisert fagfirma!



Advarsel mot elektrisk spenning

Det er fare for kortslutning hvis det trenger væsker inn i apparatet!

Ikke hold apparatet og tilbehøret under vann. Pass på at det ikke trenger vann eller andre væsker inn i apparatet.



Advarsel mot eksplosjonsfarlige stoffer

Ikke utsett batteriet for temperaturer over 75 °C. Ikke utsett batteriet for kontakt med vann eller flammer. Unngå direkte sollys og fuktighet. Det innebærer eksplosjonsfare.



Advarsel for varm overflate

Deler av dette apparatet kan bli svært varme og kan forårsake forbrenninger. Vær særlig forsiktig hvis det er barn eller andre personer tilstede som trenger tilsyn.



Advarsel

Det kan utgå farer fra dette apparatet hvis det brukes på feil måte av personer som ikke er opplært i bruken av apparatet. Ta hensyn til personalkvalifikasjonene!



Advarsel

Apparatet er ikke et leketøy og må oppbevares utilgjengelig for barn.



Advarsel

Kvelningsfare!
Ikke la emballasjen ligge strødd rundt. Den kan være et farlig leketøy for barn.



Forsiktig

Hold god nok avstand til varmekildene.

Instruks

Hvis apparatet lagres eller transporteres feil, kan det bli skadet.

Ta hensyn til informasjonen om transport og lagring av apparatet.

Informasjon om apparatet

Beskrivelse av apparatet

Apparatene PWLS 05-10 og PWLS 06-10 er utstyrt med kraftige, store LED-er.

De to apparatene kan innstilles til en kraftig og en mindre kraftig lysstyrke samt stroboskopmodus. Stroboskopmodus muliggjør en blinkeeffekt som kan tjene til varsel, merking og forsvarsfunksjon. Begge apparatene er utstyrt med et transporthåndtak med feste til slynge, og en magnetholder som befinner seg på slyngefestet.

Apparatet PWLS 05-10 krever batterier til bruk. Batteriene er en del av leveringsinnholdet.

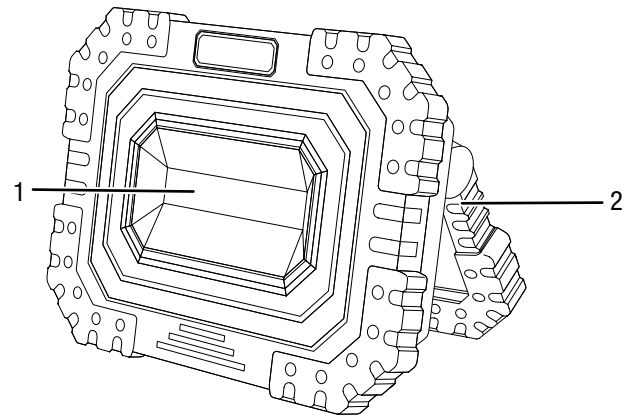
Apparatet PWLS 06-10 brukes med et oppladbart batteri. Det oppladbare batteriet er fastmontert og kan lades opp ved hjelp av en USB-kabel og en lader. Laderen er ikke del av leveringsinnholdet.

Ladetilstanden vises med på batteriindikatoren (4 blå LED-er).

Apparatet PWLS 06-10 har en powerbank-funksjon.

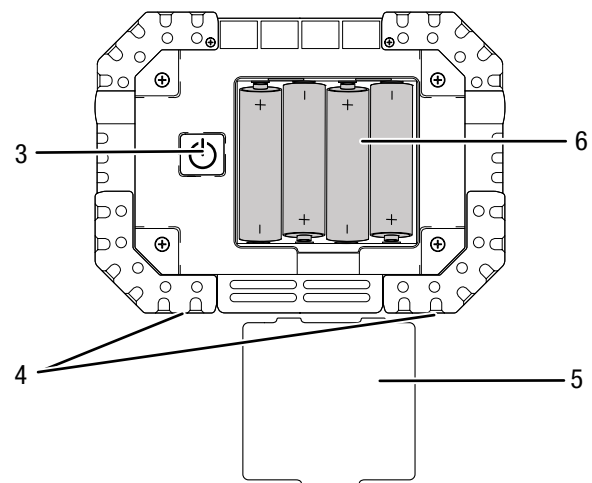
Presentasjon av apparatet

PWLS 05-10 og PWLS 06-10 sett forfra



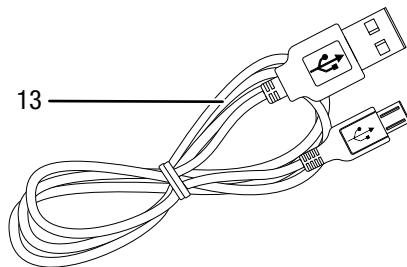
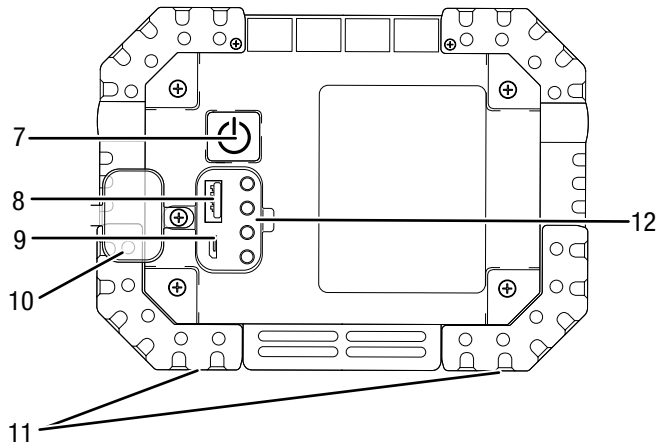
Nr.	Betegnelse
1	Flat LED
2	Transporthåndtak med feste til slynge

PWLS 05-10 sett bakfra



Nr.	Betegnelse
3	På-/Av-knapp
4	Magnetholder
5	Batterihusdeksel
6	Batterirom

PWLS 06-10 sett bakfra med USB-ladekabel



Nr.	Betegnelse
7	På-/Av-knapp
8	USB-tilkobling/utgang
9	USB-tilkobling/inngang
10	Deksel til USB-tilkoblinger
11	Magnetholder
12	Batteriindikator (4 blå LED-er)
13	USB-ladekabel

Leveringsomfang

PWLS 05-10

- 1 x LED-arbeidslys
- 1 x anvisning
- 4 x 1,5 V batterier AA

PWLS 06-10

- 1 x LED-arbeidslys med integrert batteri
- 1 x anvisning
- 1 x USB-ladekabel

Tekniske data

PWLS 05-10

Parameter	Verdi	
Nominell spenning	6 V	
Flat LED	Effektforbruk	10 W
	Lysstrøm	650 lm
	Levetid	kraftig lysstyrke = 3-4 h lave lysstyrke = 9-10 h
	Fargetemperatur	6000 K
Dimensjoner (lengde x bredde x høyde)	40 x 160 x 125 mm	
Vekt uten emballasje	370 g	
Batterier	4 AA 1,5 V	
Batterilevetid	≥3 timer	
Tillatt omgivelsestemperatur (lagring)	-30 °C – +75 °C	
Driftstemperatur	-20 °C – +55 °C	
Kapslingsgrad	IP 44	
Kapslingsklasse	III	

PWLS 06-10

Parameter		Verdi
Flat LED	Effektforbruk	10 W
	Lysstrøm	800 lm
	Levetid	kraftig lysstyrke = 4-5 h lave lysstyrke = 8-9 h
	Fargetemperatur	6000 K
Dimensjoner (lengde x bredde x høyde)		40 x 160 x 125 mm
Vekt uten emballasje		434 g
Lengde USB-kabel		0,8 m
Nominell spenning USB-tilkobling (utgang)		5 V
Nominelt strømforbruk USB-tilkobling (utgang)		1 A
Batteri (integret)		
Batteritype		Li-ion
Nominell spenning		3,7 V
Nominell kapasitet		4400 mAh
Battericeller		2
Kapasitet		16,28 Wh
Ladetid		6-7 h
Tillatt omgivelsestemperatur (lagring)		-30 °C – +75 °C
Driftstemperatur		-20 °C – +55 °C
Kapslingsgrad		IP 44
Kapslingsklasse		III

Transport og lagring

Transport

Instruks

Hvis apparatet lagres eller transporteres feil, kan det bli skadet.

Ta hensyn til informasjonen om transport og lagring av apparatet.

Apparatet er utstyrt med et transporthåndtak for enklere transport.

Ta hensyn til følgende instruksjoner **før** hver transport:

- Slå av apparatet.
- La apparatet avkjøles.
- Ta batteriene ut av apparatet PWLS 05-10.
- Trekk om nødvendig USB-ladekabelen (13) ut av apparatet PWLS 06-10.

De medfølgende oppladbare batteriene er underlagt kravene i bestemmelsene for farlig gods.

Ta hensyn til følgende henvisninger for transport eller frakt av oppladbare batterier:

- Oppladbare batterier kan transporteres av brukeren på vei uten ytterligere krav.

Lagring

Ta hensyn til følgende instruksjoner **før** hver lagring:

- Slå av apparatet.
- Trekk om nødvendig USB-ladekabelen (13) ut av apparatet PWLS 06-10.
- La apparatet avkjøles.
- Ta batteriene ut av apparatet PWLS 05-10.
- Rengjør apparatet som beskrevet i kapittelet Vedlikehold.
- Ikke lagre li-ion-batterier som er helt utladet. Lagring av utladede batterier kan føre til dyputlading, og dermed til skader på batteriet.

Når apparatet ikke er i bruk, må følgende lagerbetingelser overholdes:

- beskyttet mot frost og varme
- omgivelsestemperatur under 75 °C
- på et sted som er beskyttet mot støv og direkte sollys

Igangsetting

Pakk ut apparatet

- Ta apparatet og tilbehøret ut av emballasjen.



Advarsel mot elektrisk spenning

Elektrisk støt grunnet utilstrekkelig isolering. Kontroller at apparatet fungerer som det skal og ikke har skader før hver bruk.

Ikke benytt apparatet dersom det har synlige skader. Ikke bruk tangen hvis tangen eller hendene dine er fuktige eller våte!

- Kontroller at innholdet er komplett og se etter skader.



Advarsel

Kvelningsfare!

Ikke la emballasjen ligge strødd rundt. Den kan være et farlig leketøy for barn.

- Kasser emballasjematerialene i henhold til den nasjonale lovgivningen.

Instruks

Hvis batteriene i enheten er utladede, må du bytte til nye batterier.

Lad aldri batteriene på nytt.

Sette inn batterier i PWLS 05-10

Du trenger 4 1,5 V batterier AA til apparatet PWLS 05-10.

Sett batteriene inn i apparatet før bruk. Gå frem på denne måten:

1. Åpne batterirommet (6) ved å ta av batterihusdekselet (5).
2. Sett batteriene inn i batterirommet (6) med riktig polaritet (+/-).
3. Lukk batterirommet (6) ved å sette batterihusdekselet (5) på plass.

⇒ Du kan ta apparatet PWLS 05-10 i bruk.

Lade batteriet i PWLS 06-10

Instruks

Batteriet kan bli skadet ved feil lading.

Trekk alltid USB-ladekabelen (13) ut av den eksterne laderen før du slår på apparatet. Lad aldri batteriet ved omgivelsestemperaturer under -20 °C eller over 55 °C.

Instruks

Ved lading av batteriet må du gjøre deg kjent med de tekniske dataene i kapittelet «Informasjon om apparatet».

Lad opp batteriet til PWLS 06-10 fullstendig før du tar apparatet i bruk. Bruk USB-ladekabelen (13) og en vanlig lader.

Gå frem på følgende måte for å lade batteriet:

1. Åpne dekselet (10) til USB-koblingspunktet på baksiden av det batteridrevne arbeidslyset.
2. Koble laderen til en stikkontakt ved behov.
3. Koble USB-ladekabelen (13) til USB-tilkoblingen/ inngangen (9) på apparatet PWLS 06-10 og til en lader.
 - ⇒ Ladetiden er på 6-7 timer hvis batterikapasiteten er lav.
 - ⇒ Når batteriet er 25 % oppladet, lyser den første LED-en på batteriindikatoren (12) blått. Når batteriet er 50 % oppladet, lyser den andre LED-en på batteriindikatoren (12) blått. Når batteriet er 75 % oppladet, lyser den tredje LED-en på batteriindikatoren (12) blått.
 - ⇒ Når batteriet er 100 % oppladet, lyser den fjerde LED-en på batteriindikatoren (12) blått.
4. Når alle LED-ene på batteriindikatoren (12) lyser, eller batteriet er fulladet, kan du koble USB-ladekabelen (13) fra laderen og apparatet PWLS 06-10.
5. Koble laderen eventuelt også fra stikkontakten.
 - ⇒ LED-arbeidslyset og laderen har kanskje blitt varme under oppladingen. La LED-arbeidslyset og laderen avkjøle seg til romtemperatur.
 - ⇒ Du kan ta apparatet PWLS 06-10 i bruk.

Instruks

Vær oppmerksom på at batteristatusen til apparatet PWLS 06-10 ikke kan leses av mens det er i drift. Du kan kun avlese batteristatusen under opplading.

Betjening

Tips og merknader til bruk av LED-arbeidslysene

Generelt:

- Unngå å se direkte inn i lyskilden.
- Apparatene skal kun brukes til belysning av inne- og uteområder i en begrenset tidsperiode, for eksempel på byggeplasser.
- Apparatene PWLS 05-10 og PWLS 06-10 kan brukes som stroboskop.
- LED-arbeidslys er velegnet til å lyse opp større områder.



Info

Du kan dreie håndtakene til LED-arbeidslys 180° og stille dem inn i 6 posisjoner.

Slå apparatet på og av

Fremgangsmåten for å slå apparatene på og av er identisk for apparatene PWLS 05-10 / PWLS 06-10.

1. Trykk en gang på På-/Av-knappen (3/7) for å slå på eller av apparatet.
 - ⇒ Når apparatet er på, lyser den store LED-en (1).
 - ⇒ Når apparatet er slått av, lyser den store LED-en (1) ikke lenger.

Stille inn lysstyrke og stille inn stroboskop-modus

Fremgangsmåten for å stille inn lysstyrke og stroboskop-modus er identisk på apparatene PWLS 05-10 og PWLS 06-10.

- ✓ Kontroller om batteriene er fulladet. Skift batterier eller lad oppladbare batterier ved behov.
1. Du stiller inn den laveste lysstyrken ved å trykke en gang på På-/Av-bryteren (3/7).
 2. Du stiller inn den høyeste lysstyrken ved å trykke tre ganger på På-/Av-bryteren (3/7).
 3. Du stiller inn stroboskop-modus ved å trykke fem ganger på På-/Av-bryteren (3/7).

Gå alltid frem i rekkefølgen som er beskrevet ovenfor når du vil stille inn ønsket lysstyrke eller stroboskop-modus.

Instruks

Ved å trykke raskt på På-/Av-knappen (3/7) kan du skifte mellom lysstyrker og stroboskop-modus.

Bruke powerbank

Instruks

Ikke lad opp batteriet til apparatet PWLS 06-10 hvis du samtidig har slått på LED-ene eller lyset. Apparatet kan ta skade. Slå alltid av LED-ene eller lyset før du lader batteriet.

Gå frem på denne måten hvis du vil bruke apparatet PWLS 06-10 som powerbank:

1. Koble USB-ladekabelen (13) til USB-tilkoblingen/utgangen (8) på apparatet PWLS 06-10.
2. Koble deretter USB-ladekabelen til USB-inngangen på apparatet som du vil lade opp.
3. Lad opp apparatet til det har ønsket ladestatus.
4. Koble USB-ladekabelen (13) fra apparatet som ble oppladet og fra apparatet PWLS 06-10.

Instruks

Vær oppmerksom på at batteriindikatoren (4 blå LED-er) ikke er relevant ved opplading av et eksternt apparat.

Batteriindikatoren (4 blå LED-er) viser kun batteristatusen for apparatet PWLS 06-10 under opplading.

Instruks

Vær oppmerksom på at apparatet PWLS 06-10 utlades når det brukes som powerbank.

Ta PWLS 05-10 ut av drift



Advarsel mot elektrisk spenning

Ikke berør batteriene i batterirommet (6) med fuktige eller våte hender.

- Slå av apparatet.
- Ta batteriene ut av batterirommet (6).
- La apparatet ev. avkjøle seg.
- Rengjør apparatet som beskrevet i kapittelet Vedlikehold.
- Lagre apparatet iht. kapittelet Lagring.

Ta PWLS 06-10 ut av drift

Instruks

Ikke berør USB-tilkoblingene til apparatet PWLS 06-10 med våte eller fuktige hender.

1. Slå av apparatet.
2. Ta USB-ladekabelen (13) av apparatet.
3. La apparatet ev. avkjøle seg.
4. Rengjør apparatet som beskrevet i kapittelet Vedlikehold.
5. Lagre apparatet iht. kapittelet Lagring.

Feil og forstyrrelser

Apparatet ble kontrollert flere ganger under produksjonen for å teste at det fungerer feilfritt. Hvis det likevel skulle oppstå funksjonsfeil, må du kontrollere apparatet som følger:

Oppgaver for utbedring av feil og forstyrrelser som krever at huset åpnes, må bare utføres av en autorisert elektriker eller av Trotec.

Batteriet til apparatet PWLS 06-10 lader ikke:

- Kontroller om USB-ladekabelen er pluggert til laderen og apparatet på riktig måte.
Kontroller om USB-ladekabelen er godt festet i kontaktene til laderen og apparatet PWLS 06-10.
- Kontroller USB-ladekabelen, laderen og apparatet PWLS 06-10 for skader. Hvis du oppdager skader, må du ta det skadde apparatet ut av bruk. Ta kontakt med Trotec kundeservice.
- Kontroller strømsikringen på stedet.

Instruks

Eventuelt er det integrerte batteriet defekt. Ta kontakt med Trotec kundeservice.

Apparatet lyser ikke:

- Batteriene i apparatet PWLS 05-10 kan være tomme. Skift ut de brukte batteriene med nye batterier.
- Batterieffekten i apparatet PWLS 06-10 er ev. for svak. Bruk USB-ladekabelen og en vanlig lader når du lader opp batteriet.
- Kontroller om batteriet er fulladet ved å se på batteriindikatoren (4 blå LED-er) på apparatet PWLS 06-10.
- Kontroller USB-ladekabelen til apparatet PWLS 06-10 for skader. Hvis USB-ladekabelen er skadet, må den ikke brukes videre. Ta kontakt med Trotec kundeservice.

Instruks

Eventuelt er LED-ene skadet. Ta kontakt med Trotec kundeservice.

Instruks

Vent i minst 3 minutter etter alle typer vedlikeholds- og reparasjonsarbeid. før strømmen slås på igjen.

Hvis apparatet ditt ikke fungerer feilfritt etter kontrollen:

Ta kontakt med kundeservice. Eventuelt kan du levere apparatet inn til reparasjon hos et autorisert elektroverksted eller til Trotec.

Vedlikehold

Arbeidsoppgaver før vedlikeholdet begynner



Advarsel mot elektrisk spenning

Ikke ta på støpselet og laderen med fuktige eller våte hender.

- Slå av apparatet.
- Trekk støpselet til hurtigladeren ut av stikkkontakten ved å holde i støpselet.
- Fjern USB-ladekabelen.
- La apparatet avkjøles fullstendig.



Advarsel mot elektrisk spenning

Vedlikeholdsoppgaver som krever at apparatet åpnes, skal kun utføres av autoriserte fagverksteder eller av Trotec.

Informasjoner om vedlikehold

Apparatet er vedlikeholdsfritt.

Rengjøring

Apparatet må rengjøres før og etter hver bruk.



Advarsel mot elektrisk spenning

Det er fare for kortslutning hvis det trenger væsker inn i apparathuset!

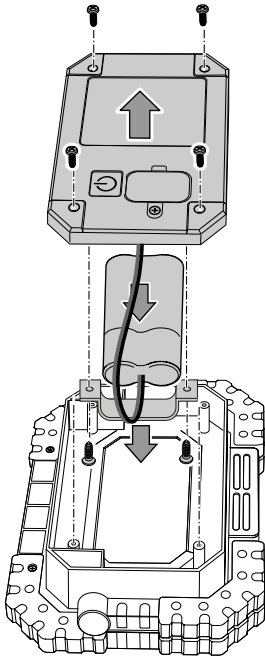
Ikke hold apparatet og tilbehøret under vann. Pass på at det ikke trenger vann eller andre væsker inn i apparathuset.

- Rengjør apparatet med en fuktet myk og lofri klut. Påse at det ikke trenger inn væske i apparathuset. Påse at ingen elektriske komponenter kommer i kontakt med fuktighet. Ikke bruk aggressive rengjøringsmidler som for eksempel spray, løsemiddel, alkoholholdige rengjøringsmidler eller skuremidler for å fukte kluten.
- Tørk apparatet med en myk og lofri klut.
- Hold kontaktene både på apparatet og laderen rene.
- Hold USB-tilkoblingene lukket ved hjelp av dekslet (10) når du ikke lader batteriet. På denne måten unngår du at kontaktene blir tilsmusset.

Demontering

Fjerne og kassere batteriet (PWLS 06-10)

1. Lad ut batteriet fullstendig ved å kjøre enheten til LED-lysene slukkes.
2. Slå apparatet av og la det kjøle seg ned.
3. Åpne batterihuset ved å skru av de fire skruen på dekslet.



4. **Variant A (uten pluggforbindelse):** Hold batteriet fast og koble fra ledningene med en knipetang. Isoler de frakoblede ledningsendene til batteriet med et stykke tape for å unngå kortslutning.

Variant B (med pluggforbindelse): Hold batteriet fast og koble fra ledningsforbindelser med plugg.

5. Kasser batteriet samt apparatet i henhold til anvisningene i kapitlet Kassering.

Deponering

Kvitt deg med emballasjen på en miljøvennlig måte og følg gjeldende lover og regler.



■ Symbolet som viser en utkrysset søppelkasse på et elektro- eller elektronikkprodukt stammer fra direktivet 2012/19/EU. Det betyr at produktet ikke skal kasseres i husholdningsavfallet etter endt levetid. I nærheten finner du steder der du kan levere inn brukte elektroapparater og elektroniske produkter. Du finner slike adresser på ditt hjemsted hos kommuneadministrasjonen. Du finner informasjon om alternativ gjenvinning for mange EU-land på nettstedet <https://hub.trotec.com/?id=45090>. Ellers kan du ta kontakt med en gjenbruksstasjon som er godkjent for landet ditt.

Elektro- og elektroniske produkter samles inn separat til gjenbruk, delvis gjenbruk eller andre former for resirkulering av brukte apparater. Dette bidrar til å forhindre negative miljøkonsekvenser eller helseskader som kan oppstå ved kassering av eventuelt farlige stoffer i apparatene.

Batterier og akkumulatører skal ikke kastes i husholdningsavfallet, men skal i EU, i samsvar med EUROPAPARLAMENTETS RÅDS DIREKTIV 2006/66/EF fra 6. september 2006 om batterier og akkumulatører, kasseres på faglig riktig måte. Kast batteriene og akkumulatørene i henhold til gjeldende rettslige bestemmelser.

Trotec GmbH

Grebener Str. 7
D-52525 Heinsberg

☎ +49 2452 962-400

☎ +49 2452 962-200

✉ info@trotec.com

www.trotec.com