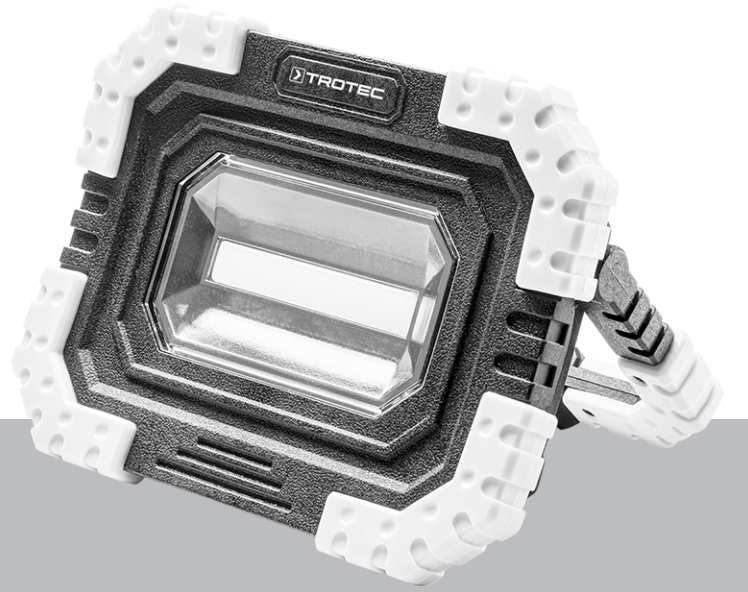


TR

ORİJİNAL KULLANIM  
KILAVUZUNUN ÇEVİRİSİ  
LED EL FENERİ



## İçindekiler

Kullanım kılavuzu hakkında bilgiler .....	2
Cihazın kullanım ömrü ve garanti süresi.....	2
Kullanım hatalarına ilişkin bilgiler – Güvenlik .....	3
Cihaz fonksiyonlarıyla ilgili tanıtıcı ve temel bilgiler .....	5
Taşıma ve nakliye sırasında dikkat edilecek hususlar .....	8
Bağlantı veya montaj.....	8
Kullanım .....	9
Cihazın enerji tüketimi açısından verimli kullanımına ilişkin bilgiler .....	10
Hatalar ve arızalar .....	10
Kullanıcının kendi yapabileceği bakım, onarım veya ürünün temizliğine ilişkin bilgiler .....	11
Bakım, onarım ve kullanımda uyulması gereken kurallar .....	11
Servis istasyonları .....	11
Üretici ve ithalatçı firmanın unvanı, adres ve telefon numarası .....	11
Kullanım sırasında insan veya çevre sağlığına tehlikeli veya zararlı olabilecek durumlara ilişkin uyarılar .....	12
Sökme .....	12

## Kullanım kılavuzu hakkında bilgiler

### Semboller



#### Elektrik gerilimine karşı uyarı

Bu sembol, elektrik gerilimi nedeniyle insanların hayatına ve sağlığına yönelik oluşan tehlikelere karşı uyarıda bulunur.



#### Sıcak yüzeye karşı uyarı

Bu sembol, sıcak yüzeyler nedeniyle insanların hayatına ve sağlığına yönelik oluşan tehlikelere karşı uyarıda bulunur.



#### Uyarı

Sinyal sözcüğü, önlenmediği takdirde ölüm veya ağır bir yaralanmaya neden olabilecek orta risk derecesindeki bir tehlikeyi tanımlar.



#### Dikkat

Sinyal sözcüğü, önlenmediği takdirde hafif veya orta bir yaralanmaya neden olabilecek düşük risk derecesindeki bir tehlikeyi tanımlar.

#### Not

Sinyal sözcüğü, önemli bilgilere işaret eder (örn. maddi hasarlar), fakat tehlikelere işaret etmez.



#### Bilgi

Bu sembolün bulunduğu notlar, çalışmalarınızı hızlı ve güvenli şekilde yapmanız konusunda size yardımcı olur.



#### Kılavuza dikkat ediniz

Bu sembolün bulunduğu notlar, talimatlara dikkat edilmesi gerektiği konusunda sizi uyarır.

Bu kılavuzun ve AB uygunluk beyanının güncel sürümünü aşağıdaki linkten indiriniz:

PWLS 05-10



<https://hub.trotec.com/?id=44106>

PWLS 06-10



<https://hub.trotec.com/?id=44107>



## Cihazın kullanım ömrü ve garanti süresi

Aşağıdaki bilgiler sadece Türkiye için geçerlidir:

Ticari müşteriler için garanti süresi bir yıldır. Özel müşteriler için garanti süresi iki yıldır.

## Kullanım hatalarına ilişkin bilgiler – Güvenlik

### Elektrikli aletlere yönelik genel güvenlik uyarıları



#### Uyarı

**Bu elektrikli aletle birlikte aldığınız tüm güvenlik uyarıları, talimatlar, resimler ve teknik bilgilere dikkat ediniz.**

Aşağıdaki talimatlara uymamanın ihmal edilmesi, elektrik çarpmasına, yangına ve/veya ağır yaralanmalara neden olabilir.

**Daha sonra bakmak için tüm güvenlik uyarılarını ve talimatları saklayınız.**

Güvenlik uyarılarında kullanılan "elektrikli alet" terimi, elektrikli çalıştırılan elektrikli aletleri (elektrik kablolulu) ve aküyle çalıştırılan elektrikli aletleri (elektrik kablosuz) temel alır.



### Elektrikli aletlere yönelik genel güvenlik uyarıları – Çalışma alanı güvenliği

- **Çalışma alanını temiz ve iyi aydınlatılmış durumda tutunuz.** Dağınıklık ve aydınlatılmamış çalışma alanları kazalara neden olabilir.
- **Yanıcı sıvılar, gazlar veya tozların bulunduğu patlama tehlikesi altındaki ortamlarda elektrikli aletle çalışmayınız.** Elektrikli aletler, tozu veya buharları tutuşturabilecek kıvılcımlar üretir.
- **Elektrikli aleti kullanırken çocukları ve diğer kişileri uzak tutunuz.** Dikkatinizin dağılması durumunda elektrikli alet üzerindeki kontrolünüzü kaybedebilirsiniz.



### Elektrikli aletlere yönelik genel güvenlik uyarıları - Elektrik güvenliği

- **Elektrikli aletin bağlantı fişi prize uymalıdır. Fiş hiçbir şekilde değiştirilmemelidir. Koruyucu topraklı elektrikli aletlerle birlikte adaptör fişleri kullanmayınız.** Değiştirilmemiş fişler ve uygun prizler, elektrik çarpması tehlikesini azaltır.
- **Borular, kaloriferler, ocaklar veya buzdolapları gibi topraklı yüzeylerle vücut temasından kaçınınız.** Vücudunuz topraklanırsa, elektrik çarpması nedeniyle yüksek bir risk bulunmaktadır.
- **Elektrikli aletleri yağmurdan veya ıslak yerlerden uzak tutunuz.** Bir elektrikli alete su girmesi, elektrik çarpması riskini artırır.
- **Elektrikli aleti taşımak, asmak veya fişi prizden çekmek için bağlantı hattını amacı dışında kullanmayınız. Bağlantı hattını ısı, yağ, keskin kenarlar veya hareketli parçalardan uzak tutunuz.** Hasarlı veya dolaşmış bağlantı hatları, elektrik çarpması riskini artırır.

- **Bir elektrikli aletle açık havada çalışıyorsanız, sadece dış alan için de uygun olan uzatma kabloları kullanınız.** Dış alan için uygun olan bir uzatma kablosunun kullanılması, elektrik çarpması riskini azaltır.
- **Elektrikli aletin nemli ortamda çalıştırılması zorluyorsa, bir devre kesici kullanınız.** Bir devre kesicinin kullanılması, elektrik çarpması riskini azaltır.



### Elektrikli aletlere yönelik genel güvenlik uyarıları – Elektrikli aletin kullanılması ve işleme tâbi tutulması

- **Elektrikli alete aşırı yük uygulamayınız. Yapacağınız çalışma için belirlenen elektrikli aleti kullanınız.** Uygun bir elektrikli aletle, belirtilen güç aralığında daha iyi ve güvenli şekilde çalışabilirsiniz.
- **Şalteri arızalı olan bir elektrikli aleti kullanmayınız.** Açılmayan veya kapatılmayan bir elektrikli alet tehlikelidir ve onarılması gerekir.
- **Kullanılmayan elektrikli aletleri çocukların ulaşamayacakları bir yerde saklayınız. Elektrikli alet hakkında bilgi sahibi olmayan veya bu talimatları okumamış kişilerin elektrikli aleti kullanmasına izin vermeyiniz.** Deneyimsiz kişiler tarafından kullanılırlarsa, elektrikli aletler tehlikelidir.
- **Elektrikli aletlere ve takımlara özenli şekilde bakım yapınız. Hareketli parçaların kusursuz şekilde çalışıp çalışmadığını ve sıkışıp sıkışmadığını, parçaların kırılmış veya elektrikli aletin çalışmasını olumsuz etkileyecek şekilde hasarlı olup olmadığını kontrol ediniz. Elektrikli aleti kullanmadan önce hasarlı parçaları onartınız.** Birçok kazanın nedeni, kötü bakım yapılmış elektrikli aletlerdir.
- **Elektrikli aleti, takımı, takımları, vb. bu talimatlara uygun şekilde kullanınız. Bu sırada çalışma koşullarını ve yapılacak çalışmayı dikkate alınız.** Elektrikli aletlerin öngörülen uygulamaların dışındaki amaçlarla kullanılması, tehlikeli durumlara neden olabilir.
- **Tutamakları ve tutmamak yüzeylerini kuru, temiz ve yağ ve gresten arındırılmış durumda tutunuz.** Kaygan tutamaklar ve tutamak yüzeyleri, güvenli kullanımı ve öngörülemez durumlarda elektrikli aletin kontrolünü engeller.



### Elektrikli aletlere yönelik genel güvenlik uyarıları – Akülü aletin kullanılması ve işleme tâbi tutulması (PWLS 05-10)

- **AA pil tipini kullanınız.**
- **Cihaza şarj edilebilir pil takmayınız.**
- **Şarj edilemeyen pilleri kesinlikle şarj etmeyiniz.**
- **Çeşitli pil tipleri ve yeni ve kullanılmış piller birlikte kullanılmamalıdır.**

- **Pilleri, kutuplarına uygun şekilde pil bölmesine yerleştiriniz.**
- **Boşalmış pilleri cihazdan çıkartınız.** Piller, çevre açısından tehlikeli maddeler içerir. Pilleri, ulusal yasalara uygun şekilde tasfiye ediniz (bkz. Tasfiye bölümü).
- **Cihazı uzun süre kullanmayacaksınız cihazdaki pilleri çıkartınız.**
- **Pil bölmesindeki besleme klemenslerine kesinlikle kısa devre yapmayınız!**
- **Pilleri yutmayınız!** Bir pilin yutulması, 2 saat içinde ağır iç yanıklara neden olabilir! Yanıklar, ölüme neden olabilir!
- **Bir pili yuttuğunuza veya pilin başka yollarla vücudunuza girdiğine inaniyorsanız hemen bir doktora gidiniz!**
- **Hasarlı pilleri kullanmayınız.** Hasarlı piller, öngörülemeyen şekilde çalışır ve yangına, patlamaya veya yaralanma tehlikesine neden olabilir.
- **Pilleri ateşe veya yüksek sıcaklıklara maruz bırakmayınız.** Ateş ve 75 °C üzerindeki sıcaklıklar, patlamaya neden olabilir.
- **Yeni ve kullanılmış pilleri ve açık pil bölmesini çocuklardan uzak tutunuz.**

**! Elektrikli aletlere yönelik genel güvenlik uyarıları – Akülü aletin kullanılması ve işleme tâbi tutulması (PWLS 06-10)**

- **Aküleri sadece üretici tarafından önerilen şarj cihazlarıyla şarj ediniz.** Belirli türde aküler için uygun olan bir şarj cihazı nedeniyle, başka akülerle çalıştırılması durumunda yangın tehlikesi bulunmaktadır.
- **Kirlenmemeleri için USB girişleri kauçuk kapakla kapalı tutunuz.** USB girişleri örtmezseniz ve girişler kirlenirse, duruma bağlı olarak USB şarj kablosu takılamaz.
- **Tüm şarj talimatlarına uyunuz ve aküyü veya akülü cihazı, talimatlarda belirtilen sıcaklık aralığının dışında kesinlikle şarj etmeyiniz.** Yanlış şarj etme veya izin verilen sıcaklık aralığının dışında şarj etme, aküyü tahrip edebilir ve yangın tehlikesini arttırabilir.
- **Şarj cihazını veya USB şarj kablosunu temiz tutunuz.** Kirlenme nedeniyle elektrik çarpma tehlikesi ortaya çıkar.
- **Cihazı yanabilecek bir zemin (örn. kağıt, tekstil ürünleri vs.) üzerinde veya yanıcı bir ortamda çalıştırmayınız.** Şarj sırasında şarj cihazının ısınması nedeniyle yangın tehlikesine ortaya çıkar.
- **Aynı anda LED'leri veya ışığı açtıysanız, cihazını aküsünü şarj etmeyiniz.** Cihaz zarar görebilir. Aküyü şarj etmeden önce LED'leri veya ışığı her zaman kapatınız.

- **Hatalı kullanım durumunda aküden dışarı sıvı çıkabilir.** Bu sıvıyla temastan kaçınınız. İstenmeden temas durumunda suyla yıkayınız. Sıvı gözlere gelirse, ek olarak tıbbi yardım alınız. Dışarı çıkan akü sıvısı, derinin tahriş olmasına veya yanıklara neden olabilir.
- **Bir aküyü ateşe veya yüksek sıcaklıklara maruz bırakmayınız.** Ateş ve 75 °C üzerindeki sıcaklıklar, patlamaya neden olabilir.



**Elektrikli aletlere yönelik genel güvenlik uyarıları – Servis**

- **Elektrikli aletin sadece kalifiye uzman personel tarafından ve orijinal yedek parçalar kullanılarak onarılmasını sağlayınız.** Bu sayede elektrikli aletin güvenliğinin korunması sağlanır.
- **Hasarlı akülere kesinlikle bakım yapmayınız!** Her türlü akü bakımı, sadece üretici veya yetkili müşteri hizmetleri merkezleri tarafından yapılmalıdır.

### Usulüne uygun kullanım

PWLS 05-10 ve PWLS 06-10 cihazlarını, örn. şantiyeler gibi iç ve dış alanları zamansal olarak sınırlı şekilde ve teknik bilgilerle uyarak kullanınız.

### Öngörülebilir hatalı kullanım

Usulüne aykırı kullanım bölümünde açıklananların dışındaki bir kullanım, makul şekilde öngörülebilir hatalı kullanım olarak kabul edilir.

### Personelin niteliği

Bu cihazı kullanan kişiler:

- **Başta Kullanım hatalarına ilişkin bilgiler – Güvenlik bölümü olmak üzere talimatları okumuş ve anlamış olmalıdır.**

## Kalan tehlikeler



### Elektrik gerilimine karşı uyarı

Yetersiz izolasyon nedeniyle elektrik çarpması. Her kullanımdan önce cihazı hasar ve düzgün çalışma açısından kontrol ediniz. Hasar olduğunu görürseniz cihazı artık kullanmayınız. Cihaz veya elleriniz nemli veya ıslaksa cihazı kullanmayınız!



### Elektrik gerilimine karşı uyarı

Elektrikli parçalar üzerindeki çalışmalar sadece yetkili bir uzman şirket tarafından gerçekleştirilmelidir!



### Elektrik gerilimine karşı uyarı

Dış gövdeye giren sıvılar nedeniyle kısa devre tehlikesi ortaya çıkar!  
Cihazı ve aksesuarları suya batırmayınız. Dış gövdenin içine su veya başka sıvıların girmemesine dikkat ediniz.



### Patlama tehlikesi içeren maddelere karşı uyarı

Aküyü 75 °C üzerindeki sıcaklıklara maruz bırakmayınız! Aküyü su veya ateşle temas ettirmeyiniz! Direkt güneş ışınları ve nem oluşumunu önleyiniz. Patlama tehlikesi ortaya çıkar!



### Sıcak yüzeye karşı uyarı

Bu cihazın parçaları çok sıcak olabilir ve yanıklara neden olabilir. Çevrede çocuklar ve korunmaya ihtiyacı olan diğer kişiler varsa özel dikkat gösterilmelidir!



### Uyarı

Eğitimsiz kişiler tarafından amacına veya usulüne uygun olmayan şekilde kullanılması durumunda bu cihaz çeşitli tehlikelere neden olabilir! Personel niteliklerine dikkat ediniz!



### Uyarı

Cihaz bir oyuncak değildir ve çocukların eline geçmemelidir.



### Uyarı

Boğulma tehlikesi!  
Ambalaj malzemesini dikkatsizce etrafta bırakmayınız. Çocuklar için tehlikeli bir oyuncakla dönüşebilir.



### Dikkat

Isı kaynaklarıyla aranızda yeterli mesafe bırakınız.

### Not

Düzgün olmayan bir şekilde depolar veya taşırsanız cihaz hasar görebilir.  
Cihazın taşınması ve depolanmasıyla ilgili bilgilere dikkat ediniz.

## Cihaz fonksiyonlarıyla ilgili tanıtıcı ve temel bilgiler

### Cihaz açıklaması

PWLS 05-10 ve PWLS 06-10 cihazları, güçlü ışığa sahip yüzey LED'leri içerir.

İki cihazda da yüksek ve düşük parlaklık kademesi ayarı seçilebilir ve Stroboskop modunda ayar yapılabilir. Stroboskop modu; uyarı, işaretleme ve savunma fonksiyonu olarak görev görebilen bir flaş efektine olanak sağlar. İki cihaz da asma kemeri sabitlemeli bir taşıma kulpuna ve asma kemeri sabitlemesinde yer alan bir mıknatıslı tutucuya sahiptir.

PWLS 05-10 cihazı pillerle çalıştırılır. Piller, teslimat kapsamına dahildir.

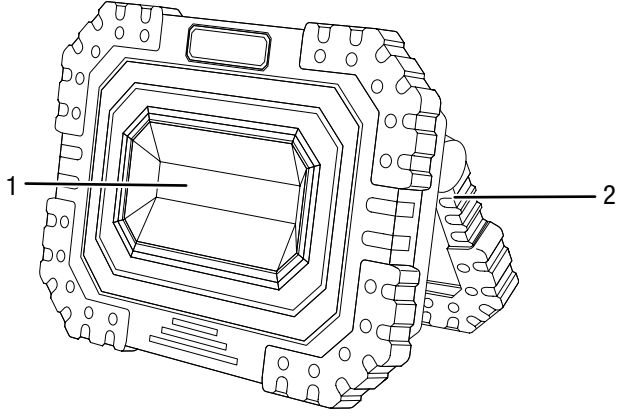
PWLS 06-10 cihazı, bir aküyle çalıştırılır. Akü sabit şekilde takılmıştır ve bir USB şarj kablosu ve şarj cihazı ile şarj edilebilir. Şarj cihazı, teslimat kapsamına dahil değildir.

Akü seviyesi bir akü göstergesinden (4 mavi LED) okunabilir.

PWLS 06-10 cihazı bir Power-Bank fonksiyonuna sahiptir.

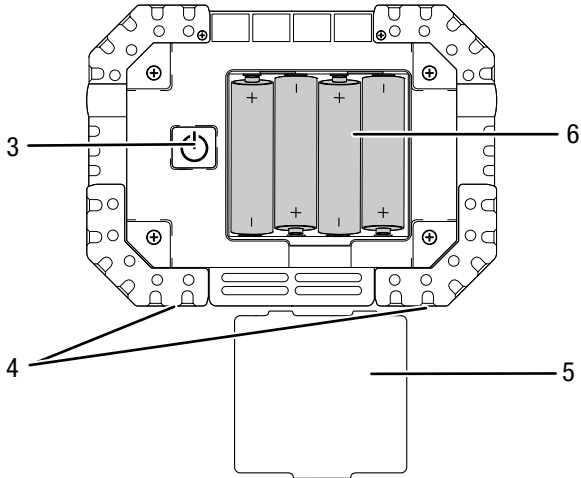
## Cihazın görünümü

### PWLS 05-10 ve PWLS 06-10'un önden görünümü



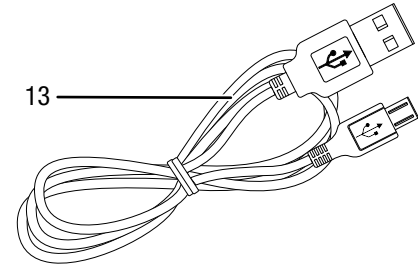
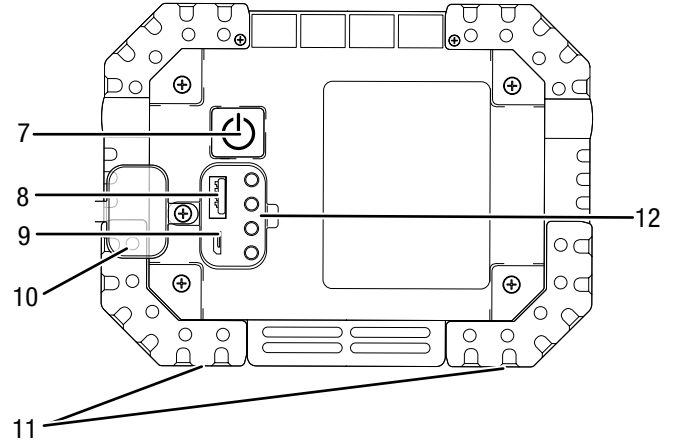
No.	Tanım
1	Yüzey LED'i
2	Asma kemeri sabitlemeli taşıma kulpu

### PWLS 05-10'un arkadan görünümü



No.	Tanım
3	Açma/Kapatma düğmesi
4	Mıknatıslı tutucu
5	Pil bölmesi kapağı
6	Pil bölmesi

### PWLS 06-10'un arkadan görünümü ve USB şarj kablosu



No.	Tanım
7	Açma/Kapatma düğmesi
8	USB bağlantısı/çıkış
9	USB bağlantısı/giriş
10	USB bağlantılarının kapağı
11	Mıknatıslı tutucu
12	Akü göstergesi (4 mavi LED)
13	USB şarj kablosu

### Teslimat kapsamı

#### PWLS 05-10

- 1 x LED el feneri
- 1 x kılavuz
- 4 x AA 1,5 V pil

#### PWLS 06-10

- 1 x LED el feneri, entegre akülü
- 1 x kılavuz
- 1 x USB şarj kablosu

## Teknik bilgiler

### PWLS 05-10

Parametre		Değer
Nominal voltaj		6 V
Yüzey LED'i	Güç tüketimi	10 W
	Işık akışı	650 lm
	Aydınlatma süresi	yüksek ışık şiddeti = 3-4 saat düşük ışık şiddeti = 9-10 saat
	Renk sıcaklığı	6000 K
Boyutlar (Uzunluk x Genişlik x Yükseklik)		40 x 160 x 125 mm
Ambalaj hariç ağırlık		370 g
Batarya		4 AA 1,5 V
Pillerin çalışma süresi		≥3 saat
İzin verilen ortam sıcaklığı (depolama sırasında)		-30 °C – +75 °C
Çalışma sıcaklığı		-20 °C – +55 °C
Koruma türü		IP 44
Koruma sınıfı		III

### PWLS 06-10

Parametre		Değer
Yüzey LED'i	Güç tüketimi	10 W
	Işık akışı	800 lm
	Aydınlatma süresi	yüksek ışık şiddeti = 4-5 saat düşük ışık şiddeti = 8-9 saat
	Renk sıcaklığı	6000 K
Boyutlar (Uzunluk x Genişlik x Yükseklik)		40 x 160 x 125 mm
Ambalaj hariç ağırlık		434 g
USB kablosunun uzunluğu		0,8 m
USB bağlantısının nominal gerilimi (Çıkış)		5 V
USB bağlantısının nominal akım tüketimi (Çıkış)		1 A
<b>Akü (entegre)</b>		
Batarya tipi		Li-İyon
Nominal gerilim		3,7 V
Nominal kapasite		4400 mAh
Akü hücreleri		2
Kapasite		16,28 Wh
Şarj süresi		6-7 saat
İzin verilen ortam sıcaklığı (depolama sırasında)		-30 °C – +75 °C
Çalışma sıcaklığı		-20 °C – +55 °C
Koruma türü		IP 44
Koruma sınıfı		III



## Taşıma ve nakliye sırasında dikkat edilecek hususlar

### Taşıma

#### Not

Düzgün olmayan bir şekilde depolar veya taşırsanız cihaz hasar görebilir. Cihazın taşınması ve depolanmasıyla ilgili bilgilere dikkat ediniz.

Cihaz, rahatça taşınması için bir taşıma kulpuyla donatılmıştır.

Her taşıma işleminden **önce** şu uyarılara dikkat ediniz:

- Cihazı kapatınız.
- Cihazı soğumaya bırakınız.
- Pilleri PWLS 05-10 cihazından çıkartınız.
- Gerekirse, USB şarj kablosunu (13) PWLS 06-10 cihazından çekiniz.

Mevcut aküler, tehlikeli mallar yasasının gerekliliklerine tabidir.

Akülerin taşınması ve gönderilmesiyle ilgili olarak aşağıdaki uyarılara dikkat ediniz:

- Aküler, kullanıcı tarafından başka ilave parçalar olmadan yolda taşınabilir.

### Depolama

Her depolama işleminden **önce** şu uyarılara dikkat ediniz:

- Cihazı kapatınız.
- Gerekirse, USB şarj kablosunu (13) PWLS 06-10 cihazından çekiniz.
- Cihazı soğumaya bırakınız.
- Pilleri PWLS 05-10 cihazından çıkartınız.
- Cihazı, Kullanıcının kendi yapabileceği bakım, onarım veya ürünün temizliğine ilişkin bilgiler bölümünde açıklandığı şekilde temizleyiniz.
- Tamamen deşarj olmuş Li-İyon aküleri depolamayınız. Deşarj olmuş akülerin depolanması, derin deşarja ve dolayısıyla akünün hasar görmesine neden olabilir.

Cihazı kullanmadığınız zamanlarda aşağıdaki depolama koşullarına uyunuz:

- Kuru ve donmaya ve ısıya karşı korunmuş
- Ortam sıcaklığı 75 °C'nin altında
- Tozdan ve doğrudan güneş ışığından korunan bir yerde

## Bağlantı veya montaj

### Cihazın ambalajından çıkartılması

- Cihazı ve aksesuarları ambalajdan çıkartınız.



#### Elektrik gerilimine karşı uyarı

Yetersiz izolasyon nedeniyle elektrik çarpması. Her kullanımdan önce cihazı hasar ve düzgün çalışma açısından kontrol ediniz. Hasar olduğunu görürseniz cihazı artık kullanmayınız. Cihaz veya elleriniz nemli veya ıslaksa cihazı kullanmayınız!

- İçeriğin eksiksiz durumda olup olmadığını kontrol ediniz ve varsa hasarlara dikkat ediniz.



#### Uyarı

Boğulma tehlikesi! Ambalaj malzemesini dikkatsizce etrafta bırakmayınız. Çocuklar için tehlikeli bir oyuncaca dönüşebilir.

- Ambalaj malzemesini ulusal yasalara uygun şekilde tasfiye ediniz.

#### Not

Cihazın pilleri boşalınca, pilleri yeni pillerle değiştiriniz. Pilleri kesinlikle yeniden şarj etmeyiniz.

### PWLS 05-10'da pillerin takılması

PWLS 05-10 cihazı için 4 AA 1,5 V pile ihtiyacınız bulunmamaktadır.

Kullanımdan önce pilleri cihaza yerleştiriniz. Aşağıdaki yöntemi izleyiniz:

1. Pil bölmesi kapağını (5) çıkartarak pil bölmesini (6) açınız.
2. Pilleri kutupları doğru olacak şekilde pil bölmesine (6) yerleştiriniz (+/-).
3. Pil bölmesi kapağını (5) oturarak pil bölmesini (6) kapatınız.

⇒ PWLS 05-10 cihazını kullanabilirsiniz.



## PWLS 06-10'da akünün şarj edilmesi

### Not

Akü, düzgün olmayan bir şekilde şarj edilirse hasar görebilir.

Cihazı kapatmadan önce USB şarj kablosunu (13) harici şarj cihazından çekiniz. Aküyü asla -20 °C'nin altında veya 55 °C'nin üstündeki ortam sıcaklıklarında şarj etmeyiniz.

### Not

Aküyü şarj ederken, cihaz hakkındaki bilgi bölümünde yer alan teknik verilere dikkat ediniz.

Cihazı kullanmadan önce PWLS 06-10'un aküsünü komple şarj ediniz. USB şarj kablosunu (13) ve piyasada bulunan bir şarj cihazı kullanınız.

Aküyü şarj etmek için aşağıdaki yöntemi izleyiniz:

1. Akülü el fenerinin arka tarafından USB bağlantılarının kapağını (10) açınız.
2. Şarj cihazını bir prize takınız.
3. USB şarj kablosunu (13) PWLS 06-10 cihazındaki USB bağlantısı/ Giriş (9) yuvasına ve bir şarj cihazına takınız.
  - ⇒ Akü seviyesi çok düşükse şarj süresi yaklaşık 6-7 saattir.
  - ⇒ Akü % 25 oranında doluyorsa, akü göstergesinin (12) ilk LED'i mavi renkte yanar. Akü % 50 oranında doluyorsa, akü göstergesinin (12) ikinci LED'i mavi renkte yanar. % 75'lik bir akü seviyesinde akü göstergesinin (12) üçüncü LED'i mavi renkte yanar.
  - ⇒ Akü % 100 oranında doluyorsa, akü göstergesinin (12) dördüncü LED'i mavi renkte yanar.
4. Akü göstergesinin (12) tüm LED'leri yanarsa veya akü komple şarj oluyorsa, USB şarj kablosunu (13) şarj cihazından ve PWLS 06-10 cihazından çıkartabilirsiniz.
5. Şarj cihazını elektrik prizinden çıkartınız
  - ⇒ LED el feneri ve şarj cihazı şarj işlemi sırasında muhtemelen ısınmıştır. LED el fenerinin ve şarj cihazının oda sıcaklığına soğumasını bekleyiniz.
  - ⇒ PWLS 06-10 cihazını kullanabilirsiniz.

### Not

PWLS 06-10 cihazının akü seviyesinin çalışma sırasında okunamayacağına dikkat ediniz. Akü seviyesini sadece şarj işlemi sırasında okuyabilirsiniz.

## Kullanım

### LED el fenerleriyle çalışmayla ilgili ipuçları ve uyarılar

#### Genel:

- Doğrudan ışık kaynağına bakmaktan kaçınınız.
- Cihazları, örn. şantiyeler gibi iç ve dış alanları zamansal olarak sınırlı şekilde aydınlatmak için kullanınız.
- PWLS 05-10 ve PWLS 06-10 cihazları stroboskop olarak kullanılabilir.
- LED el fenerleri, özellikle daha büyük alanların aydınlatılması için uygundur.



#### Bilgi

LED el fenerlerinin tutamaklarını 180° döndürebilir ve 6 konuma ayarlayabilirsiniz.

### Cihazı açma ve kapatma

PWLS 05-10 ve PWLS 06-10 cihazları aynı şekilde açılır ve kapatılır.

1. Cihazı kapatmak veya kapatmak için Açma/Kapatma düğmesine (3/7) 1 kez basınız.
  - ⇒ Cihaz açıkken yüzey LED'i (1) yanar.
  - ⇒ Cihaz kapalıyken yüzey LED'i (1) yanmaz.

### Işık şiddetinin ve stroboskop modunun ayarlanması

PWLS 05-10 ve PWLS 06-10 cihazlarında ışık şiddeti ve stroboskop modu aynı şekilde ayarlanır.

- ✓ Pillerin veya akünün komple şarj edilmiş olup olmadığını kontrol ediniz. Gerekirse pilleri değiştiriniz veya aküyü şarj ediniz.
- 1. En düşük ışık şiddetini ayarlamak için Açma/Kapatma düğmesine (3/7) 1 kez basınız.
- 2. Yüksek parlaklık kademesini ayarlamak için Açma/Kapatma düğmesine (3/7) 3 kez basınız.
- 3. Stroboskop modunu ayarlamak için Açma/Kapatma düğmesine (3/7) 5 kez basınız.

İstedığınız ışık şiddetini veya stroboskop modunu ayarlamak için işlemleri her zaman açıklanan sırada yapınız.

### Not

Açma/Kapatma düğmesine (3/7) hızlı şekilde basarak parlaklık kademeleri ile stroboskop modu arasında geçiş yapabilirsiniz.

## Power-Bank'ın kullanılması

### Not

Aynı anda LED'leri veya ışığı açtıysanız, PWLS 06-10 cihazının aküsünü şarj etmeyiniz. Cihaz zarar görebilir. Aküyü şarj etmeden önce LED'leri veya ışığı her zaman kapatınız.

PWLS 06-10 cihazını Power-Bank olarak kullanmak isterseniz aşağıdaki yöntemi izleyiniz:

1. USB şarj kablosunu (13) PWLS 06-10 cihazının USB bağlantısı/ Çıkış (8) yuvasına takınız
2. Daha sonra, USB şarj kablosunu şarj etmek istediğiniz cihazın USB girişine takınız.
3. İstedığınız şarj seviyesine ulaşana kadar cihazınızı şarj ediniz.
4. USB şarj kablosunu (13), şarj edilen cihazdan ve PWLS 06-10 cihazından ayırınız.

### Not

Harici bir cihaz şarj edilirken akü göstergesine (4 mavi LED) dikkat edilmesi gerektiğine dikkat ediniz. Akü göstergesi (4 mavi LED), şarj işlemi sırasında sadece PWLS 06-10 cihazının şarj seviyesini gösterir.

### Not

Power-Bank kullanımı nedeniyle PWLS 06-10 cihazının boşalacağına dikkat ediniz.

## PWLS 05-10'da devre dışı bırakma



### Elektrik gerilimine karşı uyarı

Pil bölmesindeki (6) pillere nemli ya da ıslak elle dokunmayınız.

- Cihazı kapatınız.
- Pilleri pil bölmesinden (6) çıkartınız.
- Gerekiyorsa cihazı soğumaya bırakınız.
- Cihazı, Kullanıcının kendi yapabileceği bakım, onarım veya ürünün temizliğine ilişkin bilgiler bölümünde anlatılanlara uygun şekilde temizleyiniz.
- Cihazı, Depolama bölümüne uygun şekilde depolayınız.

## PWLS 06-10'da devre dışı bırakma

### Not

Islak veya nemli ellerle PWLS 06-10 cihazının USB bağlantılarına kesinlikle dokunmayınız.

1. Cihazı kapatınız.
2. USB şarj kablosunu (13) çıkartınız.
3. Gerekiyorsa cihazı soğumaya bırakınız.
4. Cihazı, Kullanıcının kendi yapabileceği bakım, onarım veya ürünün temizliğine ilişkin bilgiler bölümünde anlatılanlara uygun şekilde temizleyiniz.
5. Cihazı, Depolama bölümüne uygun şekilde depolayınız.

## Cihazın enerji tüketimi açısından verimli kullanımına ilişkin bilgiler

Gereksiz enerji tüketimini önlemek için, cihazın sadece gerçek kullanım süresi boyunca açık kalmasına dikkat ediniz. Mevcutsa, cihazın kapatma otomatısından faydalanınız.

## Hatalar ve arızalar

Kusursuz işlevselliği temin etmek için, cihaz üretim esnasında defalarca kontrol edilmiştir. Buna rağmen arızalar ortaya çıkarsa cihazı aşağıdaki listeye göre kontrol ediniz.

Hata ve arıza giderme için dış gövdenin açılmasını gerektiren çalışmalar sadece bir yetkili elektrik uzmanı veya Trotec tarafından yapılmalıdır.

### PWLS 06-10 cihazının aküsü şarj olmuyor:

- USB şarj kablosunun şarj cihazına ve cihaza doğru yerleştirilmemiş olup olmadığını kontrol ediniz. USB şarj kablosunun şarj cihazındaki kontaklara ve PWLS 06-10 cihazının kontaklarına girip girmediğini kontrol ediniz.
- USB şarj kablosunun, şarj cihazının ve PWLS 06-10 cihazının hasarlı olup olmadığını kontrol ediniz. Hasar tespit ederseniz, hasarlı cihazları kullanmayınız. Trotec müşteri servisiyle temas kurunuz.
- Yapı tarafındaki şebeke sigortasını kontrol ediniz.

### Not

Muhtemelen entegre akü arızalıdır. Trotec müşteri servisiyle temas kurunuz.

### Cihaz yanmıyor:

- Duruma bağlı olarak PWLS 05-10 cihazının pilleri boşalmıştır. Pilleri yeni pillerle değiştiriniz.
- Durum bağlı olarak PWLS 06-10 cihazının akü kapasitesi çok zayıf. Aküyü, USB şarj kablosu ve bir şarj cihazıyla şarj ediniz.
- PWLS 06-10 cihazının akü göstergesini (4 mavi LED) kullanarak akünün komple şarj edilmiş olup olmadığını kontrol ediniz.
- PWLS 06-10 cihazının USB şarj kablosunun hasarlı olup olmadığını kontrol ediniz. USB şarj kablosu cihazı hasarlı ise kabloyu artık kullanmayınız. Trotec müşteri servisiyle temas kurunuz.

### Not

Muhtemelen LED'ler arızalıdır. Trotec müşteri servisiyle temas kurunuz.

### Not

Tüm bakım ve onarım çalışmalarından sonra en az 3 dakika bekleyiniz. Cihazı ancak daha sonra açınız.

### Cihaz kontrollerden sonra sorunsuz bir şekilde çalışmıyor:

Müşteri hizmetleriyle temas kurunuz. Gerekirse cihazı onarım için bir yetkili elektrik servisine veya Trotec'e götürünüz.

### Kullanıcının kendi yapabileceği bakım, onarım veya ürünün temizliğine ilişkin bilgiler

#### Bakıma başlanmadan önce yapılacak işlemler



#### Elektrik gerilimine karşı uyarı

Şarj cihazının elektrik fişine nemli ya da ıslak elle dokunmayınız.

- Cihazı kapatınız.
- Elektrik fişinden tutarak şarj cihazının elektrik kablosunu elektrik prizinden çekiniz.
- USB şarj kablosunu çıkartınız.
- Cihazı tamamen soğumaya bırakınız.



#### Elektrik gerilimine karşı uyarı

Dış gövdenin açılmasını gerektiren bakım çalışmaları, sadece yetkili uzman şirketler veya Trotec tarafından gerçekleştirilmelidir.

#### Bakımla ilgili uyarılar

Cihaz bakım gerektirmez.

#### Temizlik

Cihaz, her kullanımdan önce ve sonra temizlenmelidir.



#### Elektrik gerilimine karşı uyarı

Dış gövdeye giren sıvılar nedeniyle kısa devre tehlikesi ortaya çıkar!

Cihazı ve aksesuarları suya batırmayınız. Dış gövdenin içine su veya başka sıvıların girmemesine dikkat ediniz.

- Cihazı nemli, yumuşak, hav bırakmayan bir bezle temizleyiniz. Dış gövdenin içine nem girmemesine dikkat ediniz. Elektrikli parçaların nemle temas etmemesine dikkat ediniz. Bezi nemlendirmek için örn. temizleme spreyi, çözücü madde, alkol içeren temizleyiciler veya aşındırıcı maddeler gibi agresif temizlik maddeleri kullanmayınız.
- Cihazı nemli, yumuşak, hav bırakmayan bir bezle kurutunuz.
- Cihazdaki ve şarj cihazındaki bağlantı kontaklarını temiz tutunuz.
- Aküyü şarj etmiyorken USB bağlantılarını bir kapakla (10) kapalı tutunuz. Bu şekilde içeri kir girmesi önlenir.

### Bakım, onarım ve kullanımda uyulması gereken kurallar



#### Uyarı

Dış gövdenin açılmasını gerektiren periyodik bakım çalışmaları ve onarımlarda Trotec müşteri servisine başvurunuz. Kurallara aykırı şekilde açılan cihazlar her türlü garanti kapsamı dışındadır ve garanti talepleri geçersiz olur.

### Servis istasyonları

Aşağıdaki bilgiler sadece Türkiye için geçerlidir:

Trotec Endüstri Ürünleri Tic.Ltd.Sti.

Oruçreis Mh., Giyimkent Cd.,

14. Sok. No.61, Giyimkent Sitesi

34235 Esenler/İstanbul

Telefon: +90 212 438 56 55

### Üretici ve ithalatçı firmanın unvanı, adres ve telefon numarası

İthalatçı (sadece Türkiye için geçerlidir):

Trotec Endüstri Ürünleri Tic.Ltd.Sti.

Oruçreis Mh., Giyimkent Cd.,

14. Sok. No.61, Giyimkent Sitesi

34235 Esenler/İstanbul

Telefon: +90 212 438 56 55

Faks: +90 212 438 56 51

Üretici:

Trotec GmbH

Grebberer Straße 7

D-52525 Heinsberg

Telefon: +49 2452 962-400

Faks: +49 2452 962-200

E-posta: info@trotec.de

## Kullanım sırasında insan veya çevre sađlıđına tehlikeli veya zararlı olabilecek durumlara iliřkin uyarılar

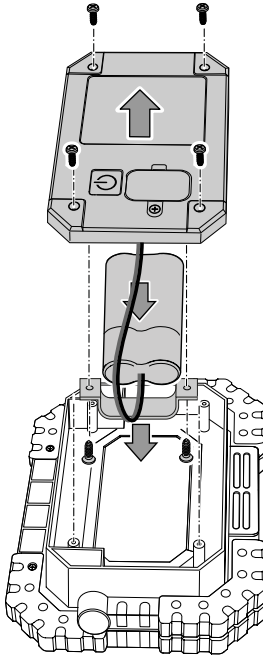


Elektronik cihazlar evsel atık deđildir ve Trkiye'de, elektrikli ve elektronik cihazlar hakkındaki Elektrikli ve Elektronik Teçhizat Atıkları Direktifi'ne (EETA) gre uzman bir tasfiye merkezine gnderilmelidir. Kullandıktan sonra ltfen bu cihazı geęerli yasal dzenlemelere uygun řekilde tasfiye ediniz.

## Skme

### Aknn sklmesi ve tasfiye edilmesi (PWLS 06-10)

1. LED'ler snene kadar cihazı alıřtırarak aky komple bořaltınız.
2. Cihazı kapatınız ve sođumaya bırakınız.
3. Kapađın drt civatasını gevřeterek ak gvdesini aınız.



4. **A versiyonu (soket bađlantısız):** Aky sabit tutunuz ve hatları bir yan keskiyle ayırınız. Kısa devre oluřmasını nlemek iin, aknn ayrılan kablo ularını bir yapıřkan bantla izole ediniz.
- B versiyonu (soket bađlantılı):** Aky sabit tutunuz ve hatların geme bađlantılarını ayırınız.
5. Aky veya cihazı, Tasfiye blmndeki bilgilere uygun řekilde tasfiye ediniz.

Trotec GmbH

Grebener Str. 7  
D-52525 Heinsberg

☎ +49 2452 962-400

☎ +49 2452 962-200

✉ [info@trotec.com](mailto:info@trotec.com)

[www.trotec.com](http://www.trotec.com)