

DE

BEDIENUNGSANLEITUNG
LED-BAUSTRALER



Inhaltsverzeichnis

Hinweise zur Bedienungsanleitung 2

Sicherheit..... 2

Informationen über das Gerät..... 4

Transport und Lagerung..... 5

Inbetriebnahme 6

Bedienung..... 7

Nachbestellbares Zubehör 7

Fehler und Störungen..... 8


Wartung 8


Entsorgung..... 8


Hinweise zur Bedienungsanleitung

Symbole


 **Warnung vor elektrischer Spannung**
Dieses Symbol weist darauf hin, dass Gefahren aufgrund von elektrischer Spannung für Leben und Gesundheit von Personen bestehen.


 **Warnung vor heißer Oberfläche**
Dieses Symbol weist darauf hin, dass Gefahren aufgrund von heißer Oberfläche für Leben und Gesundheit von Personen bestehen.


 **Warnung**
Das Signalwort bezeichnet eine Gefährdung mit einem mittleren Risikograd, die, wenn sie nicht vermieden wird, den Tod oder eine schwere Verletzung zur Folge haben kann.

 **Vorsicht**
Das Signalwort bezeichnet eine Gefährdung mit einem niedrigen Risikograd, die, wenn sie nicht vermieden wird, eine geringfügige oder mäßige Verletzung zur Folge haben kann.

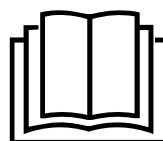
Hinweis
Das Signalwort weist auf wichtige Informationen (z. B. auf Sachschäden) hin, aber nicht auf Gefährdungen.

 **Info**
Hinweise mit diesem Symbol helfen Ihnen, Ihre Tätigkeiten schnell und sicher auszuführen.

 **Anleitung beachten**
Hinweise mit diesem Symbol weisen Sie darauf hin, dass die Bedienungsanleitung zu beachten ist.

 **Stabile Serviceleuchten**
Hinweise mit diesem Symbol weisen Sie darauf hin, dass das Produkt stoßfest und langlebig ist.

Die aktuelle Fassung der Bedienungsanleitung und die EU-Konformitätserklärung können Sie unter folgendem Link herunterladen:




PWLS 10-150



<https://hub.trotec.com/?id=44778>

Sicherheit

Lesen Sie diese Anleitung vor Inbetriebnahme/Verwendung des Gerätes sorgfältig durch und bewahren Sie die Anleitung immer in unmittelbarer Nähe des Aufstellortes bzw. am Gerät auf!

 **Warnung**
Lesen Sie alle Sicherheitshinweise und Anweisungen.
Versäumnisse bei der Einhaltung der Sicherheitshinweise und Anweisungen können elektrischen Schlag, Brand und/oder schwere Verletzungen verursachen.

Bewahren Sie alle Sicherheitshinweise und Anweisungen für die Zukunft auf.

Das Gerät kann von Kindern ab 8 Jahren sowie von Personen mit reduzierten physischen, sensorischen oder mentalen Fähigkeiten oder Mangel an Erfahrung und/oder Wissen benutzt werden, wenn sie beaufsichtigt werden oder bezüglich des sicheren Gebrauchs des Gerätes unterwiesen wurden und die daraus resultierenden Gefahren verstanden haben. Kinder dürfen nicht mit dem Gerät spielen. Reinigung und Benutzer-Wartung dürfen nicht durch Kinder ohne Beaufsichtigung durchgeführt werden.

- Öffnen Sie nicht das Gehäuse des Gerätes. Es besteht Kurzschlussgefahr.
- Halten Sie das Gerät von offenem Feuer und heißen Flächen fern und lagern oder betreiben Sie es nicht in deren Nähe.
- Ziehen Sie das Netzkabel nie direkt aus der Steckdose, sondern fassen Sie immer den Netzstecker selbst an.

- Lassen Sie das Gerät nicht unbeaufsichtigt laufen.
- Stecken Sie den Netzstecker in eine ordnungsgemäß abgesicherte Netzsteckdose.
- Lassen Sie das Gerät vor dem Transport und/oder Wartungsarbeiten abkühlen.
- Betreiben Sie das Gerät nicht in aggressiver Atmosphäre.
- Betreiben Sie das Gerät nicht in explosionsgefährdeten Räumen oder Bereichen und stellen Sie es nicht dort auf.
- Betreiben oder bedienen Sie das Gerät nicht mit feuchten oder nassen Händen.
- Benutzen Sie dieses Gerät nicht in der Nähe von Badewannen, Duschwannen, Schwimmbecken oder anderen Gefäßen, die Wasser enthalten. Es besteht Stromschlaggefahr!
- Setzen Sie das Gerät keinem direkten Wasserstrahl aus.
- Lassen Sie das Gerät nach einer Feuchtreinigung trocknen. Betreiben Sie es nicht im nassen Zustand.
- Nutzen Sie das Gerät niemals, wenn Sie Schäden an Netzstecker oder Netzkabel feststellen.
Wenn das Netzkabel dieses Gerätes beschädigt wird, muss es durch den Hersteller oder seinen Kundendienst oder eine ähnlich qualifizierte Person ersetzt werden, um Gefährdungen zu vermeiden.
Defekte Netzkabel stellen eine ernsthafte Gefahr für die Gesundheit dar!
- Setzen Sie sich nicht auf das Gerät.
- Schalten Sie das Gerät aus und entfernen Sie das Netzkabel aus der Netzsteckdose, wenn Sie das Gerät nicht verwenden.
- Ziehen Sie vor Wartungs-, Pflege- oder Reparaturarbeiten an dem Gerät das Netzkabel aus der Netzsteckdose, indem Sie es am Netzstecker anfassen.
- Der Stromanschluss muss den Angaben im Kapitel Technische Daten entsprechen.
- Überprüfen Sie vor jeder Nutzung das Gerät, dessen Zubehör und Anschlusssteile auf mögliche Beschädigungen. Verwenden Sie keine defekten Geräte oder Geräteteile.
- Blicken Sie nie direkt in die LEDs! Die optische Strahlung kann für Ihre Augen schädlich sein.
- Die LEDs und weitere Geräteteile können sehr heiß werden. Fassen Sie nie die heißen Oberflächen des Gerätes an.

Bestimmungsgemäße Verwendung

Verwenden Sie das Gerät unter Einhaltung der technischen Daten ausschließlich zur zeitlich begrenzten Ausleuchtung von Innen- und Außenbereichen, z.B. für Baustellen.

Vorhersehbare Fehlanwendung

Das Gerät ist nicht zur dauerhaften Beleuchtung von Innen- und Außenbereichen gedacht.

Eine andere Verwendung als die im Kapitel Bestimmungsgemäße Verwendung beschriebene gilt als vernünftigerweise vorhersehbare Fehlanwendung.

Personalqualifikation

Personen, die dieses Gerät verwenden, müssen:

- die Bedienungsanleitung, insbesondere das Kapitel Sicherheit, gelesen und verstanden haben.

Restgefahren



Warnung vor elektrischer Spannung

Elektrischer Schlag durch unzureichende Isolierung. Kontrollieren Sie das Gerät vor jedem Gebrauch auf Beschädigungen und ordnungsgemäße Funktion. Wenn Sie Beschädigungen feststellen, setzen Sie das Gerät nicht mehr ein. Verwenden Sie das Gerät nicht, wenn das Gerät oder Ihre Hände feucht oder nass sind!



Warnung vor elektrischer Spannung

Arbeiten an elektrischen Bauteilen dürfen nur von einem autorisierten Fachbetrieb durchgeführt werden!



Warnung vor elektrischer Spannung

Es besteht Kurzschlussgefahr durch in das Gehäuse eindringende Flüssigkeiten! Tauchen Sie das Gerät und das Zubehör nicht unter Wasser. Achten Sie darauf, dass kein Wasser oder andere Flüssigkeiten in das Gehäuse gelangen.



Warnung vor heißer Oberfläche

Teile dieses Gerätes können sehr heiß werden und zu Verbrennungen führen. Besonders Acht geben sollte man, wenn Kinder oder andere schutzbedürftige Personen anwesend sind!



Warnung

Von diesem Gerät können Gefahren ausgehen, wenn es von nicht eingewiesenen Personen unsachgemäß oder nicht bestimmungsgemäß eingesetzt wird! Beachten Sie die Personalqualifikationen!



Warnung

Das Gerät ist kein Spielzeug und gehört nicht in Kinderhände.



Warnung

Erstickungsgefahr! Lassen Sie das Verpackungsmaterial nicht achtlos liegen. Es könnte für Kinder zu einem gefährlichen Spielzeug werden.

Vorsicht
Halten Sie ausreichend Abstand zu Wärmequellen.

Warnung
Blicken Sie nie direkt in die LEDs! Die optische Strahlung kann für Ihre Augen schädlich sein.

Hinweis
Wenn Sie das Gerät unsachgemäß lagern oder transportieren, kann das Gerät beschädigt werden. Beachten Sie die Informationen zum Transport und zur Lagerung des Gerätes.

Überhitzungsschutz

Das Gerät verfügt über einen Überhitzungsschutz, der bei Überhitzung des Gerätes aktiviert wird. Wenn der Überhitzungsschutz auslöst, nimmt die Helligkeit des Lichtes ab. Die Temperatur sinkt, aber die LEDs leuchten weiter.

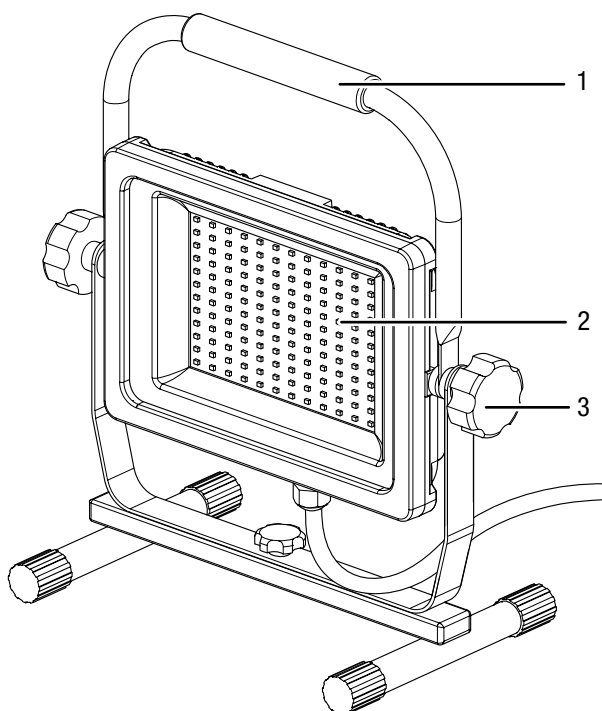
Informationen über das Gerät

Gerätebeschreibung

Das Gerät verfügt über lichtstarke Flächen-LEDs sowie einen Überhitzungsschutz. Das Gerät besitzt einen Ein-/Ausshalter. Die LED-Leuchte und der Transportgriff sind bis zu 360° verstellbar. Zum Betrieb wird das Gerät per Netzkabel an eine Netzsteckdose angeschlossen.

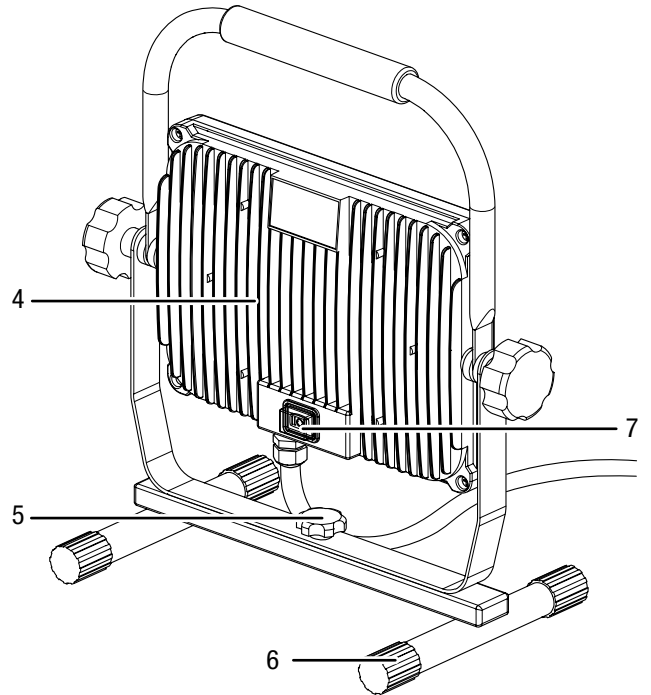
Gerätedarstellung

Vorderansicht



Nr.	Bezeichnung
1	Transportgriff
2	Flächen-LED
3	Feststellschraube

Rückansicht



Nr.	Bezeichnung
4	Lamellenkörper
5	Feststellschraube Mitte
6	Standfuß
7	Ein-/Ausshalter Position I = niedrige Lichtstufe Position II = hohe Lichtstufe

Lieferumfang

- 1 x LED-Baustrahler
- 1 x Anleitung

Technische Daten

PWLS 10-150

Parameter		Wert
Nennspannung		220-240 V
Flächen-LED	Leistungsaufnahme	150 W
	Lichtstrom	13500 lm
	Farbtemperatur	5000 K
LED-Lampenperlen		240 Stück
Abmessungen (Länge x Breite x Höhe)		55 x 375 x 375 mm
Gewicht ohne Verpackung		2 kg
Steckerart		CEE 7/4
Länge Netzkabel		1,4 m
Erlaubte Umgebungstemperatur (bei Lagerung)		-20 °C – +50 °C
Betriebstemperatur		-25 °C – +50 °C
Erlaubte Umgebungsbedingungen (r. F.)		10 – 90 %
Schutzart		IP65
Schutzklasse		I

Transport und Lagerung



Warnung vor elektrischer Spannung

Berühren Sie das Netzkabel oder den Netzkabelanschluss des Gerätes nie mit feuchten oder nassen Händen.

Hinweis

Wenn Sie das Gerät unsachgemäß lagern oder transportieren, kann das Gerät beschädigt werden. Beachten Sie die Informationen zum Transport und zur Lagerung des Gerätes.

Transport

Das Gerät ist zum leichteren Transport mit einem Handgriff versehen.

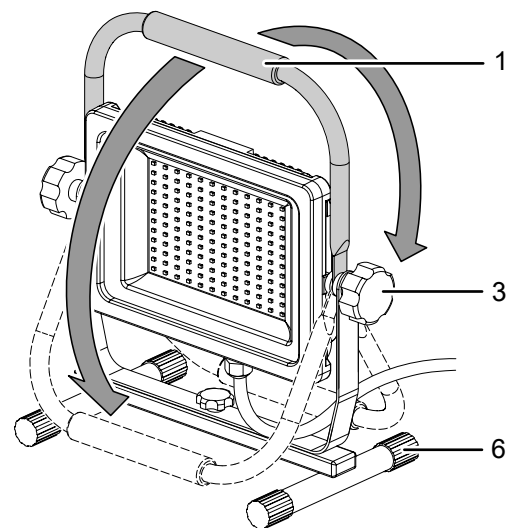
Beachten Sie folgende Hinweise **vor** jedem Transport:

- Schalten Sie das Gerät aus.
- Lassen Sie das Gerät abkühlen.
- Ziehen Sie das Netzkabel aus der Netzsteckdose, indem Sie es am Netzstecker anfassen.

Lagerung

Beachten Sie folgende Hinweise **vor** jeder Lagerung:

- Schalten Sie das Gerät aus.
- Lassen Sie das Gerät abkühlen.
- Ziehen Sie das Netzkabel aus der Netzsteckdose, indem Sie es am Netzstecker anfassen.
- Reinigen Sie das Gerät wie im Kapitel *Wartung* beschrieben.
- Lösen Sie die beiden Feststellschrauben (3) und ziehen Sie den Transportgriff (1) auf den Standfuß (6), um das Gerät einzuklappen.



Halten Sie bei Nichtbenutzung des Gerätes die folgenden Lagerbedingungen ein:

- trocken und vor Frost und Hitze geschützt
- Umgebungstemperatur unter 50 °C
- an einem vor Staub und direkter Sonneneinstrahlung geschütztem Platz

Inbetriebnahme

Gerät auspacken

- Entnehmen Sie das Gerät aus der Verpackung.



Warnung vor elektrischer Spannung

Elektrischer Schlag durch unzureichende Isolierung. Kontrollieren Sie das Gerät vor jedem Gebrauch auf Beschädigungen und ordnungsgemäße Funktion. Wenn Sie Beschädigungen feststellen, setzen Sie das Gerät nicht mehr ein. Verwenden Sie das Gerät nicht, wenn das Gerät oder Ihre Hände feucht oder nass sind!

- Kontrollieren Sie den Inhalt auf Vollständigkeit und achten Sie auf Beschädigungen.



Warnung

Erstickungsgefahr! Lassen Sie das Verpackungsmaterial nicht achtlos liegen. Es könnte für Kinder zu einem gefährlichen Spielzeug werden.

- Entsorgen Sie das Verpackungsmaterial entsprechend der nationalen Gesetzgebung.

Gerät in Betrieb nehmen



Warnung vor heißer Oberfläche

Teile dieses Gerätes können sehr heiß werden und zu Verbrennungen führen. Besonders Acht geben sollte man, wenn Kinder oder andere schutzbedürftige Personen anwesend sind!



Warnung vor elektrischer Spannung

Berühren Sie das Netzkabel oder den Netzkabelanschluss des Gerätes nie mit feuchten oder nassen Händen.



Warnung vor elektrischer Spannung

Berühren Sie das Netzkabel oder den Netzkabelanschluss des Gerätes nie mit feuchten oder nassen Händen.



Warnung

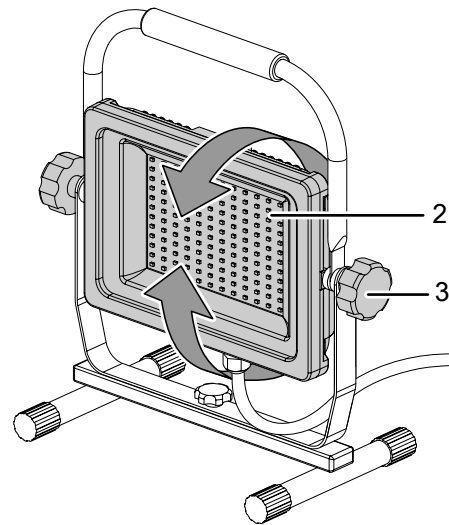
Blicken Sie nie direkt in die LEDs! Die optische Strahlung kann für Ihre Augen schädlich sein.

Leuchtposition einstellen

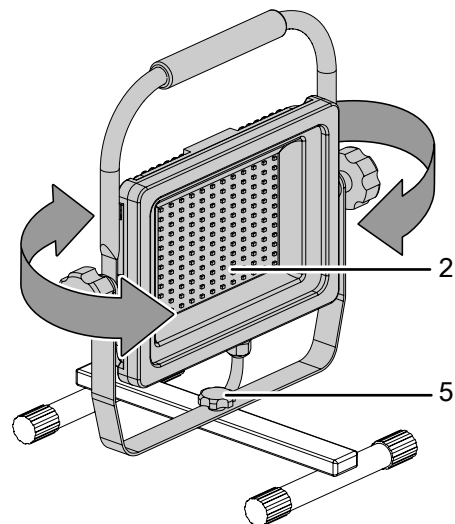
Gehen Sie wie folgt vor, um die Leuchtposition einzustellen:

1. Schalten Sie ggf. das Gerät aus, indem Sie den Ein-/Ausschalter (7) in die Position **0** stellen.
2. Lassen Sie das Gerät abkühlen und ziehen Sie den Netzstecker aus der Netzsteckdose.
3. Lösen Sie die Feststellschraube (3) an beiden Seiten des Gerätes, indem Sie diese gegen den Uhrzeigersinn drehen.

4. Drehen Sie die Flächen-LED (2) in eine gewünschte Position.



5. Drehen Sie die Feststellschraube (3) an beiden Seiten des Gerätes fest.
6. Lösen Sie die Flächen-LED (2) mit äußeren Rahmen, indem Sie die Feststellschraube Mitte (5) gegen den Uhrzeigersinn drehen.
 - ⇒ Sie können die Flächen-LED (2) mit dem Rahmen zu beiden Seiten drehen.



Info

Sie können den Transportgriff des LED-Baustrahlers und die Flächen-LED bis zu 360° drehen.

7. Arretieren Sie die neue Position der Flächen-LED (2), indem Sie die Feststellschraube Mitte (5) im Uhrzeigersinn drehen.

Bedienung

Tipps und Hinweise zum Umgang mit den LED-Baustrahlern

Allgemeines:

- Vermeiden Sie den direkten Blick in die Lichtquelle.
- Verwenden Sie die Geräte zur zeitlich begrenzten Ausleuchtung von Innen- und Außenbereichen, z.B. für Baustellen.
- Die LED-Baustrahler eignen sich insbesondere zum Ausleuchten größerer Bereiche.



Warnung vor heißer Oberfläche

Teile dieses Gerätes können sehr heiß werden und zu Verbrennungen führen. Besonders Acht geben sollte man, wenn Kinder oder andere schutzbedürftige Personen anwesend sind!



Warnung

Blicken Sie nie direkt in die LEDs! Die optische Strahlung kann für Ihre Augen schädlich sein.



Warnung vor elektrischer Spannung

Berühren Sie das Netzkabel oder den Netzkabelanschluss des Gerätes nie mit feuchten oder nassen Händen.

Hinweis

Achten Sie darauf, dass das Netzkabel hinter dem Gerät entlang geführt wird. Führen Sie das Netzkabel niemals vor dem Gerät entlang!

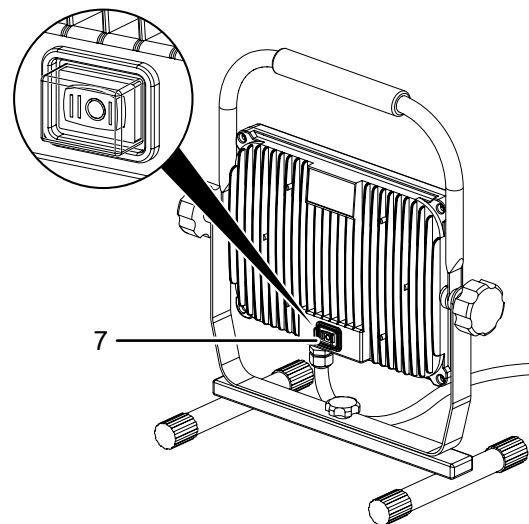
Hinweis

Schließen Sie das Gerät niemals bei Umgebungstemperaturen unter -25 °C oder über 55 °C an, da es sonst beschädigt wird!

Gerät einschalten

Gehen Sie wie folgt vor, um das Gerät einzuschalten:

1. Prüfen Sie, ob das Netzkabel korrekt eingesteckt ist.
 2. Drücken Sie den Ein-/Ausschalter (7) in die Position **I** für die niedrige Lichtstufe oder Position **II** für die hohe Lichtstufe.
- ⇒ Das Gerät schaltet sich ein und die Flächen-LED (2) leuchtet.



Außerbetriebnahme

- Schalten Sie das Gerät aus, indem Sie den Ein-/Ausschalter (7) in die Position **0** drücken.
- Ziehen Sie das Netzkabel aus der Netzsteckdose, indem Sie es am Netzstecker anfassen.
- Lassen Sie das Gerät abkühlen.
- Reinigen Sie das Gerät gemäß dem Kapitel Wartung.
- Lagern Sie das Gerät gemäß dem Kapitel Lagerung.

Nachbestellbares Zubehör



Warnung

Benutzen Sie nur Zubehör und Zusatzgeräte, die in der Bedienungsanleitung angegeben sind. Der Gebrauch anderer als in der Bedienungsanleitung empfohlener Einsatzwerkzeuge oder anderen Zubehörs kann eine Verletzungsgefahr bedeuten.

Bezeichnung	Artikelnummer
Kabeltrommel	7.333.000.370
Qualitätsverlängerungskabel 15 m	7.333.000.372
Qualitätsverlängerungskabel 20 m	7.333.000.376
Qualitätsverlängerungskabel 25 m	7.333.000.369

Fehler und Störungen

Das Gerät wurde während der Produktion mehrfach auf einwandfreie Funktion geprüft. Sollten dennoch Funktionsstörungen auftreten, so überprüfen Sie das Gerät nach folgender Auflistung.

Tätigkeiten zur Fehler- und Störungsbehebung, die das Öffnen des Gehäuses erfordern, dürfen nur von einem autorisierten Elektrofachbetrieb oder von Trotec durchgeführt werden.

Das Gerät leuchtet nicht:

- Überprüfen Sie, ob das Netzkabel richtig angeschlossen ist.
- Überprüfen Sie Netzkabel und Netzstecker auf Beschädigungen. Wenn Sie Beschädigungen feststellen, versuchen Sie nicht, das Gerät wieder in Betrieb zu nehmen.

Wenn die Netzanschlussleitung dieses Gerätes beschädigt wird, muss sie durch den Hersteller oder seinen Kundendienst oder eine ähnlich qualifizierte Person ersetzt werden, um Gefährdungen zu vermeiden.

- Die LEDs sind defekt. Sie sind nicht austauschbar. Kontaktieren Sie den Trotec Kundenservice.

Der Überhitzungsschutz hat ausgelöst:

1. Ziehen Sie den Stecker des Netzkabels aus der Netzsteckdose und lassen Sie das Gerät abkühlen.
2. Suchen Sie nach der Ursache der Überhitzung.

Hinweis

Warten Sie mindestens 3 Minuten nach allen Wartungs- und Reparaturarbeiten. Schalten Sie erst dann das Gerät wieder ein.

Ihr Gerät funktioniert nach den Überprüfungen nicht einwandfrei?

Kontaktieren Sie den Kundendienst. Bringen Sie das Gerät ggf. zur Reparatur zu einem autorisierten Elektrofachbetrieb oder zu Trotec.

Wartung

Hinweise zur Wartung

Das Gerät ist wartungsfrei.

Reinigung

Das Gerät sollte vor und nach jedem Gebrauch gereinigt werden.



Warnung vor elektrischer Spannung

Es besteht Kurzschlussgefahr durch in das Gehäuse eindringende Flüssigkeiten!

Tauchen Sie das Gerät und das Zubehör nicht unter Wasser. Achten Sie darauf, dass kein Wasser oder andere Flüssigkeiten in das Gehäuse gelangen.

- Reinigen Sie das Gerät mit einem angefeuchteten, weichen, fusselfreien Tuch. Achten Sie darauf, dass keine Feuchtigkeit in das Gehäuse eindringt. Achten Sie darauf, dass keine Feuchtigkeit mit elektrischen Bauteilen in Kontakt kommen kann. Verwenden Sie keine aggressiven Reinigungsmittel, wie z. B. Reinigungssprays, Lösungsmittel, alkoholhaltige Reiniger oder Scheuermittel zum Befeuchten des Tuches.
- Trocknen Sie das Gerät mit einem weichen, fusselfreien Tuch.

Entsorgung



Das Symbol des durchgestrichenen Mülleimers auf einem Elektro- oder Elektronik-Altgerät besagt, dass dieses am Ende seiner Lebensdauer nicht im Hausmüll entsorgt werden darf. Zur kostenfreien Rückgabe stehen in Ihrer Nähe Sammelstellen für Elektro- und Elektronik-Altgeräte zur Verfügung. Die Adressen erhalten Sie von Ihrer Stadt- bzw. Kommunalverwaltung. Sie können sich auch auf unserer Webseite <https://de.trotec.com/shop/> über weitere, von uns geschaffene Rückgabemöglichkeiten informieren.

Durch die getrennte Sammlung von Elektro- und Elektronik-Altgeräten soll die Wiederverwendung, die stoffliche Verwertung bzw. andere Formen der Verwertung von Altgeräten ermöglicht sowie negative Folgen bei der Entsorgung der in den Geräten möglicherweise enthaltenen gefährlichen Stoffe auf die Umwelt und die menschliche Gesundheit vermieden werden.

Trotec GmbH

Grebener Str. 7
D-52525 Heinsberg

☎ +49 2452 962-400

☎ +49 2452 962-200

✉ info@trotec.com

www.trotec.com