

IT

ISTRUZIONI PER L'USO
FARO PER CANTIERE LED



Sommario

Indicazioni relative alle istruzioni per l'uso 2

Sicurezza 2

Informazioni relative al dispositivo 4

Trasporto e stoccaggio..... 5

Messa in funzione..... 6

Utilizzo 7

Accessori disponibili da ordinare successivamente..... 7

Errori e anomalie 8

Manutenzione 8

Smaltimento..... 8

Indicazioni relative alle istruzioni per l'uso

Simboli



Avvertimento relativo a tensione elettrica

Questo simbolo indica che sussistono pericoli di vita e per la salute delle persone, a causa della tensione elettrica.



Avvertimento relativo a superficie calda

Questo simbolo avverte che a causa della superficie calda, sussiste pericolo di morte e pericolo per la salute delle persone.



Avvertimento

Questa parola chiave definisce un pericolo con un livello di rischio medio, che se non viene evitato potrebbe avere come conseguenza la morte o una lesione grave.



Attenzione

Questa parola chiave definisce un pericolo con un livello di rischio basso, che se non viene evitato potrebbe avere come conseguenza una lesione minima o leggera.

Avviso

Questa parola chiave indica la presenza di informazioni importanti (per es. relative a danni a cose), ma non indica pericoli.



Informazioni

Gli avvertimenti con questo simbolo aiutano a eseguire in modo veloce e sicuro le proprie attività.



Osservare le istruzioni

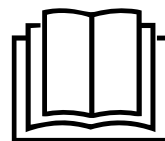
Gli avvertimenti con questo simbolo indicano che devono essere osservate le istruzioni per l'uso.



Luce di servizio stabile

Gli avvertimenti con questo simbolo indicano che il prodotto è resistente agli urti e di lunga durata.

La versione aggiornata delle istruzioni per l'uso e la dichiarazione di conformità UE possono essere scaricate dal seguente link:



PWLS 10-150



<https://hub.trotec.com/?id=44778>

Sicurezza

Leggere le presenti istruzioni con attenzione prima della messa in funzione/dell'utilizzo del dispositivo e conservare le istruzioni sempre nelle immediate vicinanze del luogo di installazione o presso il dispositivo stesso.



Avvertimento

Leggere tutte le indicazioni di sicurezza e le istruzioni.

L'inosservanza delle indicazioni di sicurezza e delle istruzioni può causare scosse elettriche, incendi e/o lesioni gravi.

Conservare tutte le indicazioni di sicurezza e le istruzioni per il futuro.

Il dispositivo può essere utilizzato da bambini a partire da 8 anni e da persone con capacità fisiche, sensoriali o mentali ridotte o con mancanza di esperienza e/o conoscenza, se sono supervisionati o se sono stati formati sull'utilizzo sicuro del dispositivo e se hanno capito i pericoli che ne possono risultare.

I bambini non devono giocare con il dispositivo. La pulizia e la manutenzione da parte dell'utente non devono essere eseguite da bambini senza supervisione.

- Non aprire l'alloggiamento del dispositivo. Sussiste pericolo di cortocircuito.
- Tenere il dispositivo lontano da fiamme libere e superfici roventi e non conservarlo o non utilizzarlo nelle loro vicinanze.
- Non estrarre mai il cavo elettrico direttamente dalla presa di corrente, bensì afferrandolo sempre dalla spina elettrica.
- Non lasciare acceso il dispositivo senza sorveglianza.

- Inserire la spina elettrica in una presa di sicurezza.
- Prima del trasporto e/o dei lavori di manutenzione, lasciare raffreddare il dispositivo.
- Non utilizzare il dispositivo in atmosfere aggressive.
- Non utilizzare il dispositivo in ambienti o aree a rischio di esplosione e non posizionarlo in tali locali.
- Non mettere in funzione o comandare il dispositivo se si hanno mani umide o bagnate.
- Non utilizzare il dispositivo nelle immediate vicinanze di vasche da bagno, docce, piscine o altri contenitori che contengono acqua. Sussiste pericolo di folgorazione!
- Non esporre il dispositivo al getto diretto di acqua.
- Far asciugare il dispositivo dopo la pulizia con acqua. Non metterlo in funzione se è bagnato.
- Non utilizzare mai il dispositivo se vengono constatati danni alle spine elettriche o ai cavi elettrici.
Se il cavo elettrico di questo dispositivo viene danneggiato, è necessario farlo sostituire dal produttore o dal suo servizio clienti o da una persona qualificata in egual modo, per prevenire possibili pericoli.
I cavi elettrici difettosi rappresentano un serio pericolo per la salute!
- Non sedersi sul dispositivo.
- Spegnerlo il dispositivo e rimuovere il cavo elettrico dalla presa di corrente, quando il dispositivo non viene utilizzato.
- Estrarre il cavo elettrico dalla presa di corrente prima di iniziare i lavori di manutenzione e di riparazione sul dispositivo, afferrandolo alla spina elettrica.
- L'allaccio alla corrente deve rispettare le indicazioni riportate nel capitolo Dati tecnici.
- Controllare il dispositivo prima di ogni utilizzo e verificare che gli accessori e gli allacci non siano danneggiati. Non utilizzare dispositivi o parti di dispositivi danneggiati.
- Non guardare mai direttamente nei LED! L'irraggiamento ottico può ledere i vostri occhi.
- I LED e altre parti del dispositivo possono diventare molto caldi. Non toccare mai le superfici calde del dispositivo.

Uso conforme alla destinazione

Utilizzare il dispositivo nel rispetto dei dati tecnici ed esclusivamente per una illuminazione limitata nel tempo di aree interne ed esterne, per es. per cantieri.

Uso improprio prevedibile

Il dispositivo non è adatto per l'illuminazione permanente di ambienti interni ed esterni.

Un utilizzo diverso da quello descritto al capitolo Uso conforme alla destinazione, rappresenta un uso improprio prevedibile.

Qualifiche del personale

Il personale addetto all'utilizzo di questo dispositivo deve:

- aver letto e capito le istruzioni per l'uso, in particolare il capitolo sulla sicurezza.

Pericoli residui



Avvertimento relativo a tensione elettrica

Scossa elettrica dovuta ad un isolamento insufficiente. Controllare prima di ogni utilizzo che il dispositivo non presenti alcun danneggiamento e funzioni correttamente.

Se vengono riscontrati dei danneggiamenti, non utilizzare più il dispositivo.

Non utilizzare il dispositivo se è umido o bagnato, o se sono umide e bagnate le proprie mani!



Avvertimento relativo a tensione elettrica

I lavori presso le parti elettriche devono essere eseguiti esclusivamente da imprese specializzate autorizzate!



Avvertimento relativo a tensione elettrica

Sussiste pericolo di cortocircuito a causa dei liquidi che penetrano nell'involucro!

Non immergere il dispositivo e gli accessori in acqua. Fare attenzione che nell'involucro non penetri acqua o un altro liquido.



Avvertimento relativo a superficie calda

Alcune parti di questo dispositivo possono diventare molto calde e causare ustioni. È necessaria una particolare attenzione quanto sono presenti bambini o altre persone che necessitano di protezione!



Avvertimento

Da questo dispositivo posso scaturire pericoli, se viene utilizzato in modo non corretto o non conforme alla sua destinazione da persone senza formazione! Tenere conto delle qualifiche del personale!



Avvertimento

Questo dispositivo non è un giocattolo e non deve essere maneggiato da bambini.



Avvertimento

Pericolo di soffocamento!

Non lasciare incustodito il materiale di imballaggio. Potrebbe diventare un gioco pericoloso per bambini.



Attenzione

Mantenere una distanza adeguata dalle fonti di calore.



Avvertimento

Non guardare mai direttamente nei LED!

L'irraggiamento ottico può ledere i vostri occhi.

Avviso

Se il dispositivo viene immagazzinato o trasportato in modo non conforme, il dispositivo può essere danneggiato.

Fare attenzione alle informazioni relative al trasporto e allo stoccaggio del dispositivo.

Protezione contro il surriscaldamento

Il dispositivo dispone di una protezione contro il surriscaldamento che viene attivata quando il dispositivo si surriscalda.

Quando scatta la protezione da surriscaldamento, la luminosità della luce diminuisce. La temperatura si abbassa, ma i LED continuano a illuminare.

Informazioni relative al dispositivo

Descrizione del dispositivo

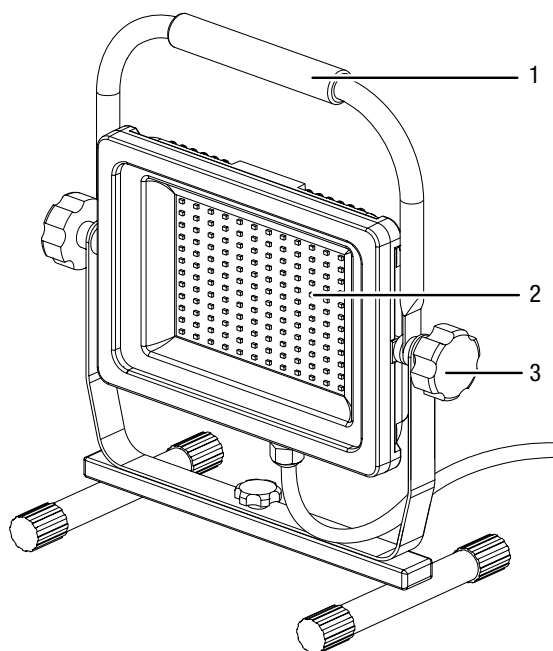
Il dispositivo dispone di LED distribuiti molto luminosi e di una protezione da surriscaldamento. Il dispositivo ha un interruttore On / Off.

La luce al LED e la maniglia di trasporto sono regolabile fino a 360°.

Per farlo funzionare, il dispositivo viene collegato alla presa di corrente tramite cavo elettrico.

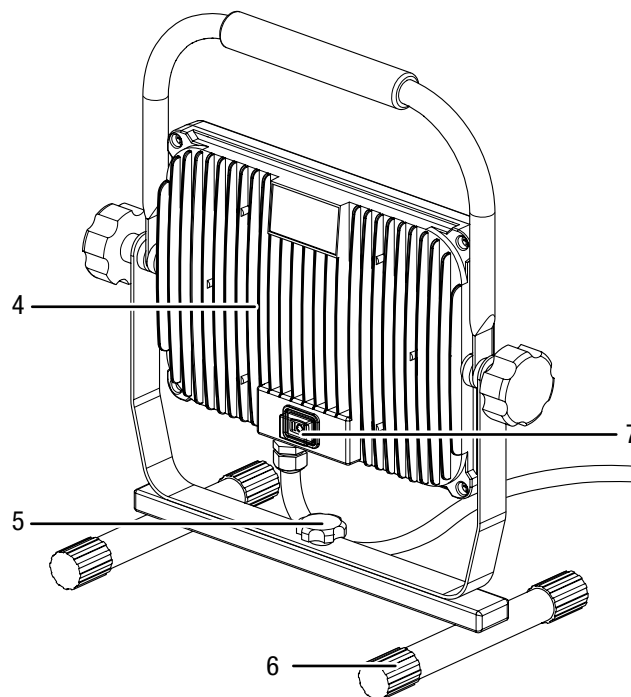
Rappresentazione del dispositivo

Vista frontale



N.	Definizione
1	Maniglia di trasporto
2	LED distribuito
3	Vite di regolazione

Vista posteriore



N.	Definizione
4	Corpo lamelle
5	Vite di regolazione centro
6	Piedino di appoggio
7	Interruttore On/Off Posizione I = livello luce basso Posizione II = livello luce elevato

Dotazione

- 1 x faro per cantiere LED
- 1 x istruzioni

Dati tecnici

PWLS 10-150

Parametri		Valore
Tensione nominale		220-240 V
LED distribuito	Potenza assorbita	150 W
	Flusso luminoso	13500 lm
	Temperatura colore	5000 K
Perle di luci al LED		240 pezzi
Misure (lunghezza x larghezza x altezza)		55 x 375 x 375 mm
Peso senza imballaggio		2 kg
Tipo di spina elettrica		CEE 7/4
Lunghezza del cavo elettrico		1,4 m
Temperatura ambientale consentita (durante lo stoccaggio)		-20 °C – +50 °C
Temperatura di esercizio		-25 °C – +50 °C
Condizioni ambientali consentite (u.r.)		10 – 90 %
Classe di protezione		IP65
Classe di protezione		I

Trasporto e stoccaggio



Avvertimento relativo a tensione elettrica

Non toccare mai il cavo elettrico o l'attacco del cavo elettrico del dispositivo con mani umide o bagnate.

Avviso

Se il dispositivo viene immagazzinato o trasportato in modo non conforme, il dispositivo può essere danneggiato.

Fare attenzione alle informazioni relative al trasporto e allo stoccaggio del dispositivo.

Trasporto

Il dispositivo è dotato di una maniglia per facilitarne il trasporto.

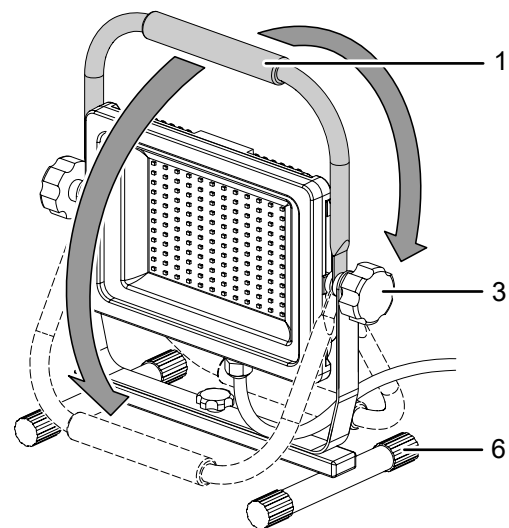
Osservare le seguenti indicazioni **prima** di ogni trasporto:

- Spegnerne il dispositivo.
- Lasciare che il dispositivo si raffreddi.
- Scollegare il cavo elettrico dalla presa di corrente, estraendo la spina elettrica dalla presa.

Stoccaggio

Osservare le seguenti indicazioni **prima** di ogni stoccaggio:

- Spegnerne il dispositivo.
- Lasciare che il dispositivo si raffreddi.
- Scollegare il cavo elettrico dalla presa di corrente, estraendo la spina elettrica dalla presa.
- Pulire il dispositivo come descritto nel capitolo Manutenzione.
- Allentare le due viti di regolazione (3) e tirare la maniglia di trasporto (1) sul piedino di appoggio (6) per richiudere il dispositivo.



In caso di non utilizzo del dispositivo, osservare le seguenti condizioni di stoccaggio:

- Asciutto e protetto contro gelo e calore
- Temperatura ambiente inferiore ai 50 °C
- in un posto protetto dalla polvere e dall'irraggiamento diretto del sole

Messa in funzione

Disimballaggio del dispositivo

- Rimuovere il dispositivo dall'imballaggio.



Avvertimento relativo a tensione elettrica

Scossa elettrica dovuta ad un isolamento insufficiente. Controllare prima di ogni utilizzo che il dispositivo non presenti alcun danneggiamento e funzioni correttamente.

Se vengono riscontrati dei danneggiamenti, non utilizzare più il dispositivo.

Non utilizzare il dispositivo se è umido o bagnato, o se sono umide e bagnate le proprie mani!

- Controllare che il dispositivo sia completo e controllare eventuali danneggiamenti.



Avvertimento

Pericolo di soffocamento!

Non lasciare incustodito il materiale di imballaggio. Potrebbe diventare un gioco pericoloso per bambini.

- Smaltire il materiale di imballaggio in conformità con le disposizioni di legge nazionali.

Accensione del dispositivo



Avvertimento relativo a superficie calda

Alcune parti di questo dispositivo possono diventare molto calde e causare ustioni. È necessaria una particolare attenzione quanto sono presenti bambini o altre persone che necessitano di protezione!



Avvertimento relativo a tensione elettrica

Non toccare mai il cavo elettrico o l'attacco del cavo elettrico del dispositivo con mani umide o bagnate.



Avvertimento relativo a tensione elettrica

Non toccare mai il cavo elettrico o l'attacco del cavo elettrico del dispositivo con mani umide o bagnate.



Avvertimento

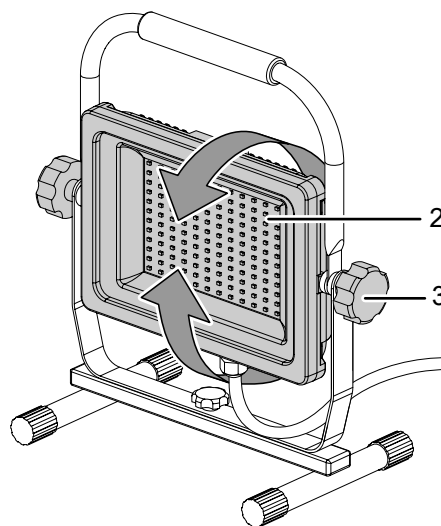
Non guardare mai direttamente nei LED!

L'irraggiamento ottico può ledere i vostri occhi.

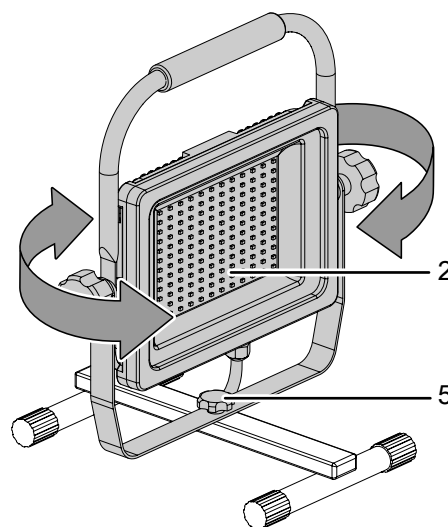
Impostazione della posizione delle luci

Procedere come segue, per impostare la posizione delle luci:

1. Se necessario, spegnere il dispositivo portando l'interruttore On/Off (7) in posizione **0**.
2. Far raffreddare il dispositivo e staccare la spina elettrica dalla presa di corrente.
3. Svitare la vite di regolazione (3) su entrambi i lati del dispositivo, ruotandole in senso antiorario.
4. Ruotare i LED distribuiti (2) nella posizione desiderata.



5. Avvitare saldamente la vite di regolazione (3) su entrambi i lati del dispositivo.
6. Staccare i LED distribuiti (2) con i telai esterni, ruotando la vite di regolazione centrale (5) in senso antiorario.
 - ⇒ I LED distribuiti (2) possono essere ruotati con il telaio in entrambe le direzioni.



Informazioni

La maniglia di trasporto del faro per cantiere LED e i LED distribuiti possono essere ruotati fino a 360°.

7. Allentare la nuova posizione dei LED distribuiti (2) ruotando la vite di regolazione centrale (5) in senso orario.

Utilizzo

Consigli e indicazioni per l'impiego del faro per cantiere LED

Informazioni generali:

- Evitare di guardare direttamente nella sorgente di luce.
- Utilizzare i dispositivi per l'illuminazione limitata nel tempo di aree interne ed esterne, per es. per i cantieri.
- Il faro per cantiere LED è adatto particolarmente per illuminare zone di dimensioni più grandi.



Avvertimento relativo a superficie calda

Alcune parti di questo dispositivo possono diventare molto calde e causare ustioni. È necessaria una particolare attenzione quanto sono presenti bambini o altre persone che necessitano di protezione!



Avvertimento

Non guardare mai direttamente nei LED! L'irraggiamento ottico può ledere i vostri occhi.



Avvertimento relativo a tensione elettrica

Non toccare mai il cavo elettrico o l'attacco del cavo elettrico del dispositivo con mani umide o bagnate.

Avviso

Fare attenzione che il cavo elettrico sia posizionato dietro al dispositivo. Non posizionare mai il cavo elettrico davanti al dispositivo!

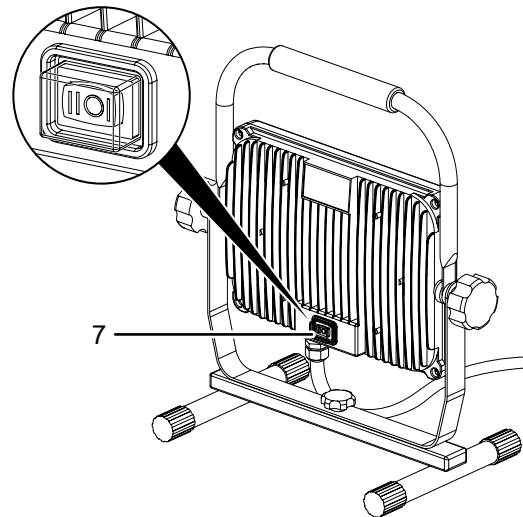
Avviso

Non collegare mai il dispositivo con delle temperature ambientali inferiori ai -25 °C o superiori ai 55 °C, altrimenti viene danneggiato!

Accensione del dispositivo

Procedere come segue per accendere il dispositivo:

1. Controllare se il cavo elettrico è stato inserito correttamente.
 2. Premere l'interruttore On/Off (7) nella posizione **I** per ottenere il livello di luce basso o in posizione **II** per il livello di luce elevato.
- ⇒ Il dispositivo si accende e il LED distribuito (2) si illumina.



Messa fuori servizio

- Spegnerne il dispositivo premendo l'interruttore On/Off (7) in posizione **0**.
- Scollegare il cavo elettrico dalla presa di corrente, estraendo la spina elettrica dalla presa.
- Lasciare che il dispositivo si raffreddi.
- Pulire il dispositivo secondo quanto riportato nel capitolo Manutenzione.
- Riporre il dispositivo in conformità con il capitolo Stoccaggio.

Accessori disponibili da ordinare successivamente



Avvertimento

Utilizzare solo accessori e dispositivi aggiuntivi che sono indicati nelle istruzioni per l'uso. L'utilizzo di utensili o altri accessori diversi da quelli consigliati nelle istruzioni per l'uso può comportare un pericolo di lesioni.

Definizione	Codice prodotto
Tamburo avvolgicavo	7.333.000.370
Prolunga di qualità 15 m	7.333.000.372
Prolunga di qualità 20 m	7.333.000.376
Prolunga di qualità 25 m	7.333.000.369

Errori e anomalie

Il funzionamento impeccabile dell'apparecchio è stato controllato più volte durante la sua produzione. Nel caso in cui dovessero, ciononostante, insorgere dei disturbi nel funzionamento, controllare l'apparecchio secondo la seguente lista.

Le azioni per la risoluzione di errori e disturbi che richiedono l'apertura dell'involucro devono essere eseguite esclusivamente da elettricisti specializzati autorizzati o dalla Trotec.

Il dispositivo non illumina:

- Controllare se il cavo elettrico è stato collegato correttamente.
- Controllare che il cavo elettrico e la spina elettrica non siano danneggiati. Se si riscontrano danni, non provare a rimettere in funzione il dispositivo.

Se la linea di allaccio alla corrente elettrica di questo dispositivo viene danneggiata, è necessario farlo sostituire dal produttore o dal suo servizio clienti o da una persona qualificata in egual modo, per prevenire possibili pericoli.

- I LED sono difettosi. Non sono sostituibili. Contattare il servizio di assistenza clienti Trotec.

L'interruttore di protezione da surriscaldamento è scattato:

1. Estrarre la spina elettrica del cavo elettrico dalla presa di corrente e far raffreddare il dispositivo.
2. Verificare quale è la causa del surriscaldamento.

Avviso

Attendere almeno 3 minuti dopo tutti i lavori di manutenzione e di riparazione. Riaccendere il dispositivo solo allora.

Il dispositivo ancora non funziona perfettamente dopo questi controlli?

Contattare il servizio di assistenza. Portare eventualmente il dispositivo presso un'azienda di impianti elettrici autorizzata o presso Trotec per farlo riparare.

Manutenzione

Indicazioni relative alla manutenzione

Il dispositivo non richiede manutenzione.

Pulizia

Il dispositivo deve essere pulito prima e dopo ogni utilizzo.



Avvertimento relativo a tensione elettrica

Sussiste pericolo di cortocircuito a causa dei liquidi che penetrano nell'involucro!

Non immergere il dispositivo e gli accessori in acqua. Fare attenzione che nell'involucro non penetri acqua o un altro liquido.

- Pulire il dispositivo con un panno umido, morbido e senza pelucchi. Fare attenzione che non penetri umidità all'interno dell'alloggiamento. Fare attenzione che l'umidità non entri in contatto con gli elementi costruttivi elettrici. Per inumidire il panno, non utilizzare detergenti aggressivi, come ad es. spray detergenti, solventi, detergenti a base di alcool o abrasivi.
- Asciugare il dispositivo con un panno morbido e senza pelucchi.

Smaltimento



Il simbolo del cestino barrato su un vecchio dispositivo elettrico o elettronico significa che questo dispositivo non deve essere smaltito nei rifiuti domestici al termine della sua durata. Nelle vicinanze di ognuno sono a disposizione i punti di raccolta per i vecchi dispositivi elettrici ed elettronici. Gli indirizzi possono essere reperiti dalla propria amministrazione comunale o municipale. Tramite il nostro sito web <https://de.trotec.com/shop/> è possibile informarsi sulle possibilità di restituzione da noi messe a disposizione.

Grazie alla raccolta differenziata dei vecchi dispositivi elettrici ed elettronici si intende rendere possibile il riutilizzo, l'utilizzazione del materiale o altre forme di utilizzazione dei vecchi dispositivi, oltre a prevenire l'impatto negativo sull'ambiente e sulla salute umana, attraverso lo smaltimento delle sostanze pericolose eventualmente contenute nei dispositivi.

Trotec GmbH

Grebener Str. 7
D-52525 Heinsberg

☎ +49 2452 962-400

☎ +49 2452 962-200

✉ info@trotec.com

www.trotec.com