

CS

NÁVOD  
DIGITÁLNÍ PÁJECÍ STANICE



## Obsah

Pokyny k používání tohoto návodu .....	2
Bezpečnost .....	2
Informace o přístroji.....	6
Transport a skladování.....	8
Uvedení do provozu .....	8
Obsluha .....	9
Doobjednatelné příslušenství.....	11
Chyby a poruchy .....	11
Údržba.....	12
Likvidace.....	12

## Pokyny k používání tohoto návodu

### Symbody



#### Varování před elektrickým napětím

Tento symbol označuje, že existují rizika pro život a zdraví osob, způsobená elektrickým napětím.



#### Varování před horkým povrchem

Tento symbol upozorňuje, že existují rizika ohrožující život a zdraví osob, způsobená horkým povrchem.



#### Výstraha

Signální slovo označuje nebezpečí se střední úrovní rizika, které může mít v případě zanedbání za následek vážné zranění nebo smrt.



#### Pozor

Signální slovo označuje nebezpečí s nízkou úrovní rizika, které může mít v případě zanedbání za následek malé nebo středně těžké zranění.

#### Upozornění

Signální slovo poukazuje na důležité informace (např. na škody na majetku), ale nikoli na nebezpečí.



#### Info

Pokyny s tímto symbolem vám pomohou provádět vaše činnosti rychle a spolehlivě.



#### Postupujte dle návodu

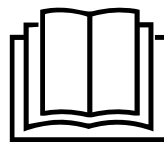
Pokyny s tímto symbolem upozorňují, že je nutné dodržovat návod.



#### Používejte ochranné brýle

Pokyny s tímto symbolem upozorňují, že je nutné používat ochranu zraku.

Aktuální znění tohoto návodu a EU prohlášení o shodě si můžete stáhnout pomocí následujícího odkazu:



PSIS 10-230V



<https://hub.trotec.com/?id=44254>

## Bezpečnost

### Všeobecné bezpečnostní pokyny



#### Výstraha

#### Přečtěte si všechny bezpečnostní pokyny a upozornění.

Při nedodržení bezpečnostních pokynů a instrukcí může dojít k úrazu elektrickým proudem, požáru a/ nebo k těžkým zraněním.

#### Dodržujte všechny bezpečnostní pokyny a upozornění.

Tento přístroj mohou používat děti od 8 let věku, dále pak osoby s omezenými psychickými, senzorickými a mentálními schopnostmi nebo postižením, případně s nedostatečnými zkušenostmi nebo vědomostmi, jestliže jej budou používat pod dohledem odpovědné osoby, nebo pokud budou proškoleny v bezpečné obsluze přístroje a přitom budou chápat nebezpečí, vyplývající z jeho užívání.

Tento přístroj není hračka pro děti. Čištění a uživatelskou údržbu nesmějí provádět děti bez dozoru.



#### Obecné bezpečnostní pokyny – bezpečnost pracoviště

- **Udržujte pracoviště čisté, dbejte na dobré osvětlení.** Nepořádek a špatně osvětlené pracoviště mohou vést k úrazům.
- **S přístrojem nepracujte v prostředí, ve kterém hrozí nebezpečí výbuchu nebo kde se nacházejí hořlavé kapaliny, plyny nebo prach.**
- **Při používání přístroje udržujte děti a jiné osoby v dostatečné vzdálenosti.** Budete-li při práci rozptylováni, můžete ztratit kontrolu nad přístrojem.

### **Obecné bezpečnostní pokyny – elektrická bezpečnost**

- **Síťová zástrčka přístroje musí odpovídat síťové zásuvce. Přípojnou vidlici není dovoleno jakkoliv upravovat. Nepoužívejte konektory adaptéru společně se zařízeními, která mají ochranné uzemnění.** Neupravované přípojné vidlice a vhodné zásuvky snižují nebezpečí úrazu elektrickým proudem.
- **Nedotýkejte se povrchu uzemněných ploch, např. potrubí, topení, sporáků a ledniček.** Jestliže se Vaše tělo dotýká uzemnění, hrozí zvýšené riziko úrazu elektrickým proudem.
- **Udržujte přístroj mimo dosah deště nebo vlhkosti.** Vniknutí vody do přístroje zvyšuje nebezpečí úrazu elektrickým proudem.
- **Nepoužívejte přípojný kabel pro přenášení ani k zavěšení přístroje a nevytahujte síťovou vidlici ze zásuvky tahem za kabel. Nevystavujte přípojný kabel vlivům horka, olejů, kontaktu s ostrými hranami ani s pohyblivými částmi.** Poškozené nebo zamotané přípojné kabely zvyšují nebezpečí úrazu elektrickým proudem.
- **Jestliže pracujete s přístrojem venkovních prostorách, používejte pouze takové prodlužovací kabely, které jsou vhodné i pro venkovní použití.** Použití prodlužovacího kabelu pro venkovní použití snižuje nebezpečí úrazu elektrickým proudem.
- **Jestliže není možné zamezit použití přístroje ve vlhkém prostředí, použijte proudový chránič.** Použití proudového chrániče snižuje nebezpečí úrazu elektrickým proudem.

### **Obecné bezpečnostní pokyny – servis**

- **Opavy tohoto vašeho přístroje smějí provádět pouze kvalifikovaní odborníci a pouze s použitím originálních náhradních dílů.** Tím bude zaručeno, že bude zachována bezpečnost přístroje.

### **Všeobecné bezpečnostní pokyny – bezpečnost osob**

- **Při práci s přístrojem dávejte pozor, dbejte na to, co děláte, a práce provádějte rozumně a s rozvahou. Přístroj nikdy nepoužívejte, pokud jste unavení, nebo byste byli pod vlivem návykových látek, alkoholu nebo léků.** Okamžik nepozornosti při používání přístroje může vést k vážným zraněním.

- **Používejte osobní ochranné pomůcky a vždy používejte ochranné brýle.** Používání osobních ochranných pomůcek, zvolených v souladu s druhem a způsobem používání přístroje, jako je např. maska proti prachu, protiskluzová bezpečnostní obuv, ochranná helma nebo ochrana sluchu, snižuje riziko zranění.
- **Zamezte nechtěnému zapnutí přístroje. Vždy se přesvědčte, že je přístroj vypnutý, než jej připojíte k síťovému napájení a/nebo baterii, než jej vezmete do ruky nebo jej budete přenášet.** Pokud byste při přenášení přístroje drželi prst na spínači nebo zapojili zapnutý (nevypnutý) přístroj do sítě, může dojít k úrazům.
- **Zamezte neergonomickému držení těla.** Jen tak budete schopni i v případných nečekaných situacích přístroj lépe ovládat.
- **Noste vhodné oblečení. Nenoste volné oblečení nebo šperky. Vlasy a oblečení se nesmí dostat do blízkosti pohyblivých částí přístroje.** Pohyblivé části přístroje mohou zachytit volné oblečení, šperky nebo vlasy.
- **Nesázejte na tzv. „falešnou bezpečnost“ a nepřekračujte bezpečnostní pravidla pro přístroj, a to ani v případě, že jste s tímto přístrojem po mnoha použitích již dobře obeznámeni.** Neopatrné zacházení může vést ve zlomcích sekundy k vážným zraněním.

### **Všeobecné bezpečnostní pokyny – používání přístroje a zacházení s ním**

- **Přístroj nikdy nepoužívejte, pokud je vadný jeho hlavní spínač.** Přístroj, který není možné zapnout nebo vypnout, je nebezpečný a je nutné jej opravit.
- **Nepoužívané přístroje udržujte mimo dosah dětí. Nedovolte používat přístroj osobám, které s ním nejsou obeznámeny, a nebo které nečetly tyto pokyny.** Přístroj může být nebezpečný, pokud by byl používán osobami bez příslušných zkušeností.
- **Údržbu přístroje a pájecích hrotů provádějte pečlivě. Zkontrolujte, zda nejsou některé díly prasklé nebo jinak poškozené tak, že by tím byla narušena funkčnost přístroje. Poškozené díly nechejte před zahájením používání přístroje opravit.** Příčinou mnoha úrazů je špatná údržba přístrojů.
- **Zařízení a pájecí hroty používejte v souladu s těmito pokyny. Vždy berte v úvahu aktuální pracovní podmínky a charakter prováděné činnosti.** Používání přístroje pro jiné účely, než pro které je určen, může být příčinou vzniku mnoha nebezpečných situací.
- **Rukojeti a jejich plochy udržujte suché, čisté a bez oleje a tuků.** Klouzající rukojeti a jejich uchopovací plochy neumožňují bezpečný provoz a ovládání přístroje v nepředvídatelných situacích.

**Bezpečnostní pokyny specifické pro pájecí stanice**

- **Nikdy se nedotýkejte zahřátého pájecího hrotu ani roztavené pájky.** Hrozí riziko popálení.
- **Nikdy neochlazujte páječku vodou.** Po práci nechte páječku vždy vychladnout pouze na vzduchu.
- **Během přestávek používejte držák a páječku do něj vždy při nepoužívání odložte.** Vysoké teplo páječky může při odložení na jiné, tj. nevhodné místo, způsobit požár.
- **Udržujte proto páječku mimo dosah hořlavého materiálu.**
- **Nevdechujte nikdy vznikající výpary.** Při déle trvajících pracích, při nichž mohou vznikat zdraví škodlivé výpary, vždy zajistěte dostatečné větrání pracovního prostoru.
- **Zamezte kontaktu horkého pájecího hrotu s plastovými částmi držáku.** Jinak by mohlo dojít k poškození přístroje.
- **Vyhnete se jídlu, pití a kouření v místnostech, kde probíhá pájení.** Jinak by se mohly stopy jedovatého olova ulpívající na ruku dostat do lidského organismu potravou nebo cigaretami.
- **Po každém pájení si vždy důkladně umyjte ruce.**
- **Nevyhazujte odpady z pájení do domácího či komunálního odpadu.** Odpady z pájení patří separátně do nebezpečného odpadu.
- **Při pájení na elektrických součástech nebo konstrukčních dílech odpojte jejich elektrické napájení vždy před zahájením procesu pájení.** Hrozí nebezpečí úrazu elektrickým proudem a možné riziko poškození elektrické součásti či konstrukčního dílu zkratem.

**Použití přístroje v souladu s jeho určením**

Přístroj PSIS 10-230V je určen k elektronickému pájení pro práce prováděné hobby řemeslníky a domácími kutily. Lze jej používat pro pájení, svařování plastů a vytváření dekorativních prvků.

Doporučujeme vám používat přístroj vždy s originálním příslušenstvím od výrobce.

Jakékoli jiné použití, než je zamýšlené použití, se považuje za nesprávné použití.

**Předvídatelné nesprávné použití**

Přístroj není vhodný pro následující aplikace:

- Gravírování elektronických médií, jako jsou CD, DVD atd. Tyto se mohou při gravírování poškodit.
- Tvrdé pájení ani pro pájení hliníku

**Kvalifikace personálu**

Osoby používající tento přístroj musí:

- si musejí prostudovat návod a porozumět mu, zvláště kapitole "Bezpečnost".

**Bezpečnostní značky na příslušenství****Upozornění**

Neodstraňujte nikdy z příslušenství žádné bezpečnostní značky, nálepky ani štítky. Všechny bezpečnostní značky, nálepky a etikety udržujte v čitelném stavu.

Na příslušenství jsou připevněny následující bezpečnostní značky:
















**Varování před zdraví škodlivými výpary**

Tento symbol vás upozorňuje na to, že během pájení mohou vznikat zdraví škodlivé výpary. Zajistěte vždy dostatečné větrání pracoviště!

**Osobní ochranné prostředky****Noste ochranné brýle.**

Chráníte tím své oči proti odletujícím třískám, padajícím a kolem poletujícím úlomkům, které mohou způsobit zranění.

## Zbytková rizika

-  **Varování před elektrickým napětím**  
Práce na elektrických konstrukčních částech smí provádět pouze autorizovaná odborná firma!
-  **Varování před elektrickým napětím**  
Před zahájením veškerých prací vytáhněte síťovou zástrčku ze síťové zásuvky!  
Nedotýkejte se síťové zástrčky vlhkýma ani mokřýma rukama.  
Vytáhněte síťový kabel ze zásuvky elektrické sítě, a to uchopením za zástrčku.
-  **Varování před elektrickým napětím**  
Hrozí nebezpečí zkratu z důvodu vniknutí kapaliny do pouzdra přístroje!  
Neponořujte nikdy přístroj, ani jeho příslušenství pod vodu. Dbejte na to, aby se do pouzdra nedostala voda nebo jiné kapaliny.
-  **Varování před elektrickým napětím**  
Hrozí nebezpečí zkratu z důvodu vniknutí kapaliny do pouzdra přístroje!  
Nepoužívejte pájecí stanici, pokud je poškozena rukojeť, síťový napájecí kabel nebo zástrčka. Přístroj nikdy neotevírejte.
-  **Varování před horkým povrchem**  
Nikdy se nedotýkejte zahřátého pájecího hrotu ani roztavené pájky. Hrozí riziko popálení. Před výměnou, čištěním nebo kontrolou součástí přístroje nechte přístroj vždy řádně vychladnout.
-  **Varování před horkým povrchem**  
Dbejte na to, abyste se nedotkli zahřátého obrobku rukama. Teplo může být odváděno přes obrobek.
-  **Varování před horkým povrchem**  
Části tohoto přístroje mohou být velmi horké a způsobit popáleniny. Dávejte velký pozor zejména tehdy, pokud jsou přítomny děti nebo jiné osoby, vyžadující ochranu!
-  **Výstraha**  
Toxické výpary!  
 Při práci vznikají plyny a výpary, které mohou být zdraví škodlivé.  
Používejte ochranné brýle a vždy zajistěte dostatečné větrání.
-  **Výstraha**  
Nebezpečí požáru!  
K odložení horké páječky používejte vždy pouze držák, který je součástí dodávky, nebo jinou vhodnou ohnivzdornou podložku.
-  **Výstraha**  
Nebezpečí požáru!  
Nikdy nenechávejte zapnutý přístroj bez dozoru.
-  **Výstraha**  
Pokud tento přístroj používají nezaškolené osoby nesprávně nebo jinak než k určenému účelu, může představovat nebezpečí! Dbejte na kvalifikaci personálu!
-  **Výstraha**  
Přístroj není hračka a nepatří do rukou dětem.
-  **Výstraha**  
Nebezpečí udušení!  
Nenechávejte volně ležet obalový materiál. Mohl by být nebezpečný pro děti.
-  **Pozor**  
Udržujte dostatečnou vzdálenost od zdrojů tepla.
- Upozornění**  
Pokud je přístroj skladován nebo přepravován neodborně, může dojít k jeho poškození.  
Respektujte informace o transportu a skladování přístroje.

## Chování v nouzovém případě / funkce NOUZ-ZAST NOUZ-ZAST:

Vytažením síťové zástrčky ze zásuvky se funkce přístroje okamžitě zastaví. Abyste přístroj zajistili proti náhodnému restartu, nechte síťovou zástrčku vytaženou.

Chování v případě nouze:

1. Vypněte přístroj.
2. V případě nouze odpojte přístroj od síťového napájení: Vytáhněte připojovací kabel ze zásuvky elektrické sítě, a to uchopením za zástrčku.
3. Vadný přístroj nepřipojujte zpět k síťové přípojce.

## Informace o přístroji

### Popis přístroje

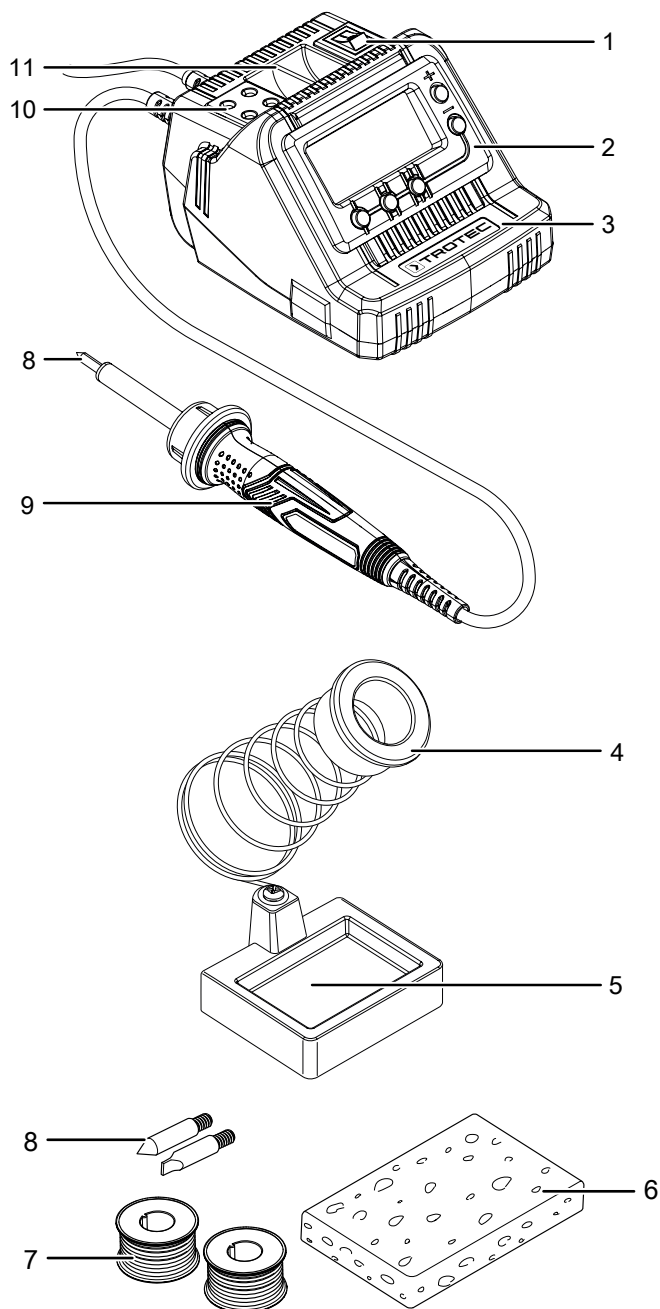
Přístroj PSIS 10-230V sestává z digitální pájecí stanice s připojenou páječkou a z držáku páječky.

Pájecí stanice vytváří na pájecím hrotu teploty od 200 °C do 450 °C. Prostřednictvím ovládacího panelu digitální pájecí stanice lze předvolit tři úrovně teploty (200 °C / 300 °C / 400 °C). Pomocí tlačítek „+“ a „-“ lze teplotu také jemně upravovat v krocích po 10 °C. Aktuální teplota a proces při zahřívání jsou zobrazeny na LC displeji na ovládacím panelu.

Pájecí hroty lze vyměnit a tím přizpůsobit plánované činnosti (součástí dodávky jsou 3 pájecí hroty).

Úložné přihrádky pro pájecí hroty a pájecí cín integrované v pájecí stanici usnadňují práci.

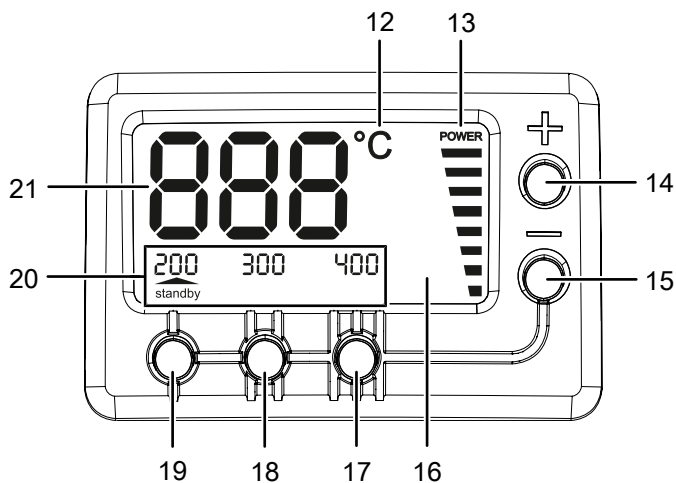
### Vyobrazení přístroje



Č.	Označení
1	Spínač ZAP/VYP
2	Ovládací panel s LC displejem
3	Pájecí stanice
4	Držák páječky
5	Odkládací přihrádka pro pájecí houbu
6	Pájecí houbu
7	Pájecí cín
8	Pájecí hrot
9	Páječka
10	Odkládací přihrádka pro pájecí hroty
11	Odkládací přihrádka pro pájecí cín



## Ovládací panel s LC displejem



Č.	Označení	Popis
12	Indikace teplotní jednotky	Informuje o zobrazené jednotce teploty (°C)
13	Indikace <i>POWER</i> (Zahřívání páječky)	Zobrazuje aktuální stav při zahřívání páječky
14	Tlačítko +	Zvýšení pracovní teploty
15	Tlačítko -	Snížení pracovní teploty
16	LC displej	Nabízí doplňující informace (teplota, předvolba teploty) k indikacím na ovládacím panelu
17	Tlačítko předvolby teploty 400°C	Teplota se nastaví na 400 °C
18	Tlačítko předvolby teploty 300°C	Teplota se nastaví na 300 °C
19	Tlačítko předvolby teploty 200°C	Teplota se nastaví na 200 °C
20	Zobrazení předvolené teploty / pohotovostního režimu	Zobrazuje aktuální předvolbu teploty (č. 17, 18, 19) a informuje vás, pokud se přístroj přepne do pohotovostního režimu
21	Zobrazení požadované a aktuální teploty	Zobrazuje aktuální teplotu a požadovanou teplotu (během nastavení)

## Rozsah dodávky

- 1 x přístroj PSIS 10-230V
- 1x Držák páječky
- 3x pájecí hrot (z toho 1x předmontovaný)
- 1x Pájecí cín Ø 1,0 mm, 10 g
- 1x Pájecí cín Ø 1,5 mm, 10 g
- 1x Pájecí houba
- 1 x návod k obsluze

## Technické údaje

Parametry	Hodnota
<b>Model</b>	PSIS 10-230V
Síťová přípojka	230 V / 50 Hz
Příkon	60 W
Teplotní rozsah	200 °C až 450 °C
Délka kabelu pájecí stanice	1,5 m
Délka kabelu páječky	1,2 m
Třída ochrany	I / ⊕
Hmotnost	1,0 kg

## Transport a skladování

### Upozornění

Pokud je přístroj skladován nebo přepravován neodborně, může dojít k jeho poškození. Respektujte informace o transportu a skladování přístroje.

### Transport

**Před** každým transportem dbejte následujících pokynů:

- Vypněte přístroj.
- Odpojte přístroj od elektrické sítě vytažením síťové zástrčky přístroje ze síťové zásuvky. Držte přitom zástrčku, nikoli kabel.
- Nechte přístroj vychladnout.

### Skladování

**Před** každým uskladněním dodržujte následující pokyny:

- Vypněte přístroj.
- Odpojte přístroj od elektrické sítě vytažením síťové zástrčky přístroje ze síťové zásuvky. Držte přitom zástrčku, nikoli kabel.
- Nechte přístroj vychladnout.
- Čištění přístroje provádějte v souladu s pokyny v kapitole Údržba.

Pokud přístroj nepoužíváte, dodržujte tyto skladovací podmínky:

- v suchém prostředí, chráněné proti mrazu a horku
- okolní teplota pod 45 °C
- na bezprašném místě, chráněném před přímým slunečním osvětlením

## Uvedení do provozu

### Vybalení přístroje

- Vyjměte přístroj a jeho příslušenství z obalu.
- Zkontrolujte prosím obsah obalu, zda je kompletní, a zda nedošlo k poškození.



### Výstraha

Nebezpečí udušení!  
Nenechávejte volně ležet obalový materiál. Mohl by být nebezpečný pro děti.

- Zlikvidujte obalový materiál podle národní legislativy.

## Vložení / výměna pájecího hrotu



### Pozor

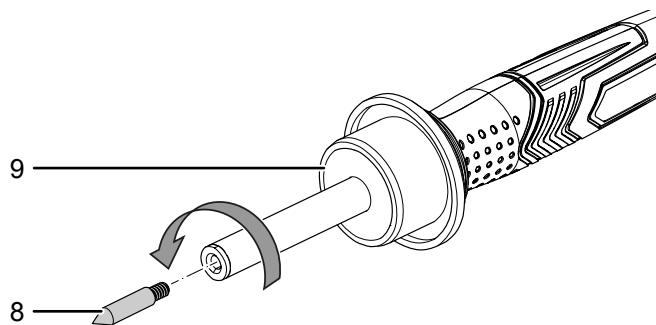
**Nebezpečí popálení!** Pájecí hrot sejměte až poté, co bude přístroj vypnutý a pájecí hrot vychladne.

Pájecí hrot (8) má šroubový závit, a proto je možné jej rychle a snadno vyměnit.

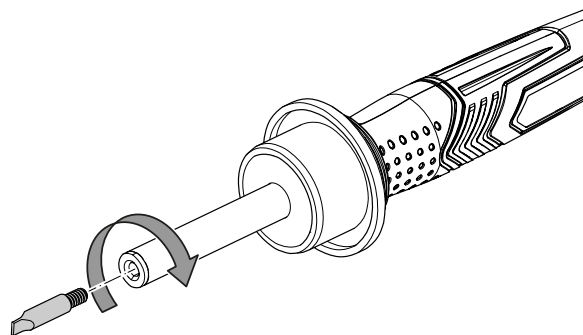
✓ Přístroj je odpojen od sítě.

✓ Páječka (9) vychladla.

1. Otočte předmontovaný pájecí hrot (8) proti směru hodinových ručiček, abyste jej mohli vyšroubovat z páječky (9).



2. Zašroubujte nový pájecí hrot (8) ve směru hodinových ručiček do páječky (9).



## Pocínování pájecího hrotu

Před prvním použitím pájecí stanice a také při použití každého nového pájecího hrotu musí být pájecí hrot (8) pocínován.

Postupujte přitom takto:

1. Naneste trochu pájky s tavidlem okolo pájecího hrotu.
  2. Zahřejte pájku na pájecím hrotu.
- ⇒ Pájecí hrot je nyní připravený k použití.

## Připojení síťového kabelu

1. Síťovou vidlici zasuňte do řádně jištěné zásuvky.



## Obsluha

### Tipy a rady pro zacházení s páječkou

#### Všeobecné informace:

- Díly určené pro pájení musí být čisté a nesmí vykazovat vrstvu oxidu. V případě potřeby odstraňte usazeniny alkoholem nebo ocelovou vlnou.
- Použijte vhodnou podložku k ochraně pracovní plochy před pořísněním pájecím cínem.
- Zabraňte otřesům obrobku během fáze ochlazování. To může vést ke „studeným pájeným spojům“.
- Než zahájíte práce pájení, pocíňte čistý pájecí hrot trochou pájecího cínu.
- Maximální teplotu používejte pouze tak dlouho, jak je to nezbytně nutné. Tím se prodlužuje životnost pájecího hrotu.
- Jakmile pájecí cín na pájecím hrotu taje, bylo dosaženo nezbytné teploty. Pokud se však tvoří hrudky, je teplota příliš nízká.
- Pokud pájecí hrot již nefunguje správně, můžete ho zkusit očistit jemným brusným papírem. Nakonec pájecí hrot opět pocíňte přidáním malého množství pájecího cínu s tavidlem kolem hrotu a následným zahřátím.

#### Spájení kabelu

- Použijte odizolovací kleště a odstraňte opláštění kabelu.
- Skruťte jemné dráty kabelu dohromady a poté přidejte trochu pájecího cínu při současném zahřátí konce kabelu páječkou. Tekutá pájka se pak nasaje kapilárním působením do skrouceného konce kabelu.
- Pokud je k dispozici, použijte při spojování obou konců kabelů vhodnou pomoc s pájením (třetí ruka).
- Zahřejte pájecím hrotem oba konce kabelu určené ke spájení a přidejte další pájecí cín. Spájení je úspěšné, pokud jsou oba konce drátu obklopeny společným opláštěním z pájecího cínu.

#### Pájení desek plošných spojů

- Připravte prvky určené k pájení, zahnutím připojovacích vodičů do úhlu odpovídajícímu děrovanému rastru na desce plošných spojů.
- Prostrčte připojovací vodiče skrz desku plošných spojů a vodiče mírně ohněte, aby byly konstrukční části bezpečně upevněny ve správné poloze.
- Pomocí páječky zahřejte pájecí oko a připojovací vodič a poté přidejte na zahřáté místo pájení trochu pájecího cínu.
- Dbejte na to, aby tekutý pájecí cín zcela zakryl pájecí oko a obklopil připojovací vodič.

## Zapnutí přístroje

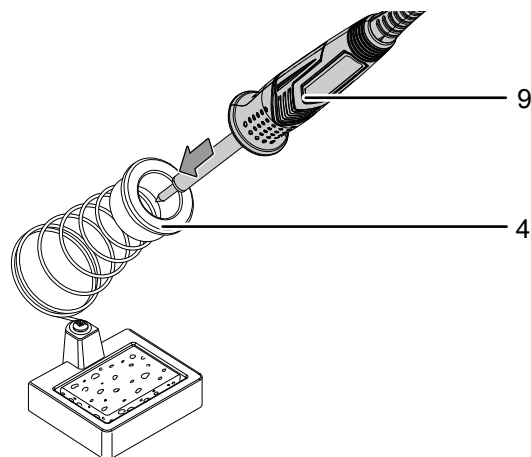
### Upozornění

Dbejte na to, aby byl v páječce zasunut pájecí hrot. Páječku nikdy nezahřívajte vez pájecího hrotu!

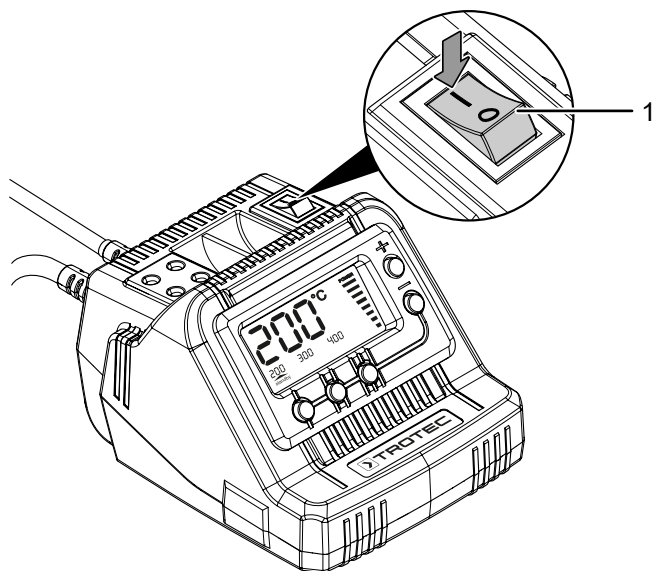
### Upozornění

Používejte při zahřívání páječky, při přestávkách mezi pracovními kroky a při ochlazování páječky vždy držák páječky (4).

1. Nasadte páječku (9) do držáku páječky (4).



2. Stiskněte spínač ZAP/VYP (1) do polohy "I".



- ⇒ Na LC displeji (16) se po dobu 3 sekund bude zobrazovat poslední přednastavená teplota (300 °C při prvním použití). Poté se na displeji zobrazuje aktuální skutečná teplota.

## Nastavení teploty

Na přístroji lze nastavit teploty mezi 200 °C a 450 °C. Následující nastavení teploty ukazují některé z nejběžnějších aplikací:

- 200 °C: Bod tání nejčastěji používaných měkkých pájek
- 300 °C: Normální režim, např. při použití bezolovnaté pájky
- 400 °C: Vysoká pájecí teplota, např. pro odpájení malých pájených spojů
- 450 °C: Maximální pájecí teplota, např. pro odpájení velkých pájených spojů

### Upozornění

Pokud je pájecí teplota příliš nízká, neprotéká pájecí cín dostatečně, což způsobuje nečisté pájené spoje (tzv. „studené pájené spoje“). Pokud je pájecí teplota příliš vysoká, pájecí cín shoří a neteče. Kromě toho mohou být zničeny i zpracovávané materiály.

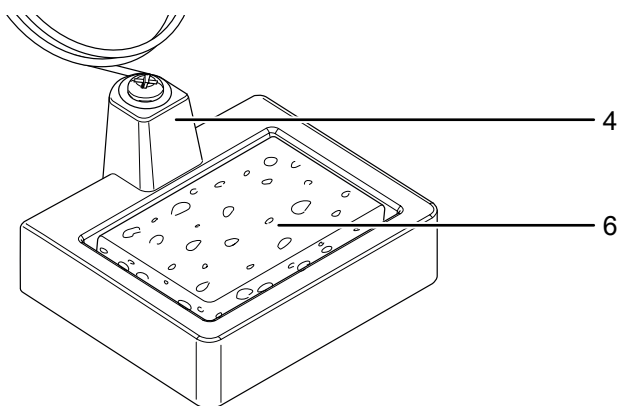
1. Stiskněte tlačítko + (14) nebo tlačítko - (15), pro nastavení požadované provozní hodnoty v krocích po 10 °C.  
⇒ Aktuální požadovaná teplota se zobrazí během nastavení na LC displeji (16).

Kromě nastavení teploty pomocí tlačítka + (14) nebo tlačítka - (15) jsou k dispozici 3 předprogramované teploty: 200 °C / 300 °C / 400 °C.

1. Stiskněte jedno z tlačítek pro předvolbu teploty (17), (18) nebo (19) pro nastavení požadované teploty.  
⇒ Zvolená teplota se zobrazí v indikaci přednastavené teploty (20) pomocí šipky.

## Použijte pájecí houbu

V držáku páječky (4) integrovaná pájecí houba (6) slouží k čištění pájecího hrotu (8).



1. Před použitím vždy pájecí houbu (6) navlhčete.
2. Pájecí hrot otřete vlhkou houbou.

### Upozornění

Horký pájecí hrot se nesmí nikdy dostat do kontaktu se suchou pájecí houbou. V opačném případě by mohlo dojít k poškození pájecí houby.

## Pájení



### Pozor

Výpary mohou při vdechování způsobit bolesti hlavy a projevy únavy. Zajistěte během pájení vždy dostatečný přívod čerstvého vzduchu.

1. Vyčistěte pájecí hrot (8) na vlhké pájecí houbě (6).
2. Po vyčištění je nutné pájecí hrot pocínovat. K tomuto účelu roztavte trochu pájecího cínu na horkém pájecím hrotu.
3. Vedte pájecí hrot na pájený spoj a zahřejte jej.
4. Nechte pájecí cín mezi pájeným spojem a pájecím hrotem roztavit.
5. Pokračujte v přidávání pájecího cínu, dokud nebude celý pájený spoj pokrytý.
6. Odstraňte pájecí hrot, aby nedošlo k přehřátí roztavené pájky.
7. Nechte pájku vychladnout. Zamezte přitom otřesům.

### Upozornění

Pro pájení je zapotřebí tavidlo. Tavidlo je buď obsaženo v pájce, nebo musí být použito samostatně. Informujte o vhodné pájce pro vámi zamýšlené použití.

## Pohotovostní režim / Standby

Pájecí stanice přejde do pohotovostního režimu, pokud páječka (9) není používána po dobu 30 minut.

V pohotovostním režimu displej zobrazuje teplotu 200 °C a indikace na displeji blikají.

1. Stisknutím libovolného tlačítka pohotovostní režim ukončíte.
2. Než začnete provádět pájení, nastavte požadovanou teplotu podle popisu v kapitole Nastavení teploty.

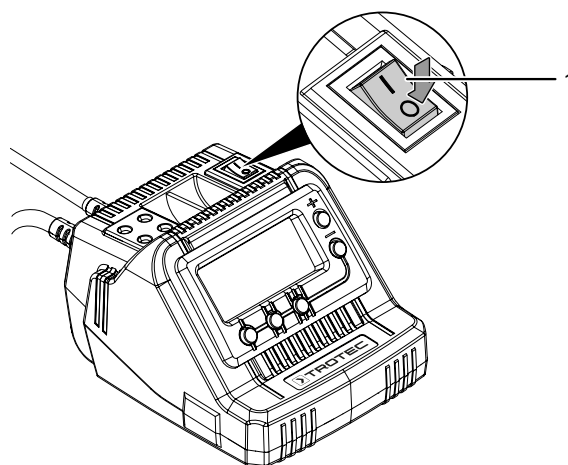
## Vypnutí přístroje



### Info

Po použití páječku vždy vložte zpět do držáku páječky.

1. Stiskněte spínač ZAP/VYP (1) do polohy "0".



⇒ Displej zhasne. Páječka se pomalu ochlazuje.

Při nepoužívání přístroje vždy vytáhněte síťovou zástrčku ze zásuvky.

## Doobjednatelné příslušenství



### Výstraha

Používejte pouze příslušenství, které je uvedeno v tomto návodu.

Použití jiných pájecích hrotů nebo jiného příslušenství, než je doporučeno v návodu, může znamenat riziko zranění.

Příslušenství	Číslo artiklu
Sada pájecích hrotů	6 236 001 001

## Chyby a poruchy

Přístroj byl během výroby několikrát testován, zda bezchybně funguje. Pokud by se však přesto objevily funkční poruchy, zkontrolujte přístroj podle následujícího seznamu.

Činnosti k odstranění chyb a poruch, které vyžadují otevření krytu, smí provádět jen autorizovaná odborná firma v oboru elektro nebo výrobce.

### Při prvním použití vystupuje z přístroje lehký kouř nebo zápach:

- Zde se nejedná o chybu ani poruchu. Tyto jevy po kratší době fungování zmizí.

### Přístroj se nerozběhne:

- Zkontrolujte síťovou elektrickou přípojku.
- Zkontrolujte příp. poškození síťového kabelu a zástrčky. Pokud zjistíte jakékoli poškození, již se nepokoušejte zařízení uvést znovu do chodu.

Je-li kabel síťového napájení tohoto přístroje poškozen, musí být vyměněn výrobcem nebo jeho servisní službou, případně podobně kvalifikovanou osobou, aby se předešlo rizikům.

- Zkontrolujte zabezpečení sítě ze strany zákazníka.

### Přístroj je zapnutý, ale pájecí cín neteče, popř. způsobuje nečisté pájené spoje

- Teplota páječky je příliš nízká. Zkontrolujte přednastavenou teplotu. Zvyšte případně teplotu a počkejte, až bude dosažena.
- Přístroj se nachází v pohotovostním režimu. Stisknutím libovolného tlačítka ukončete pohotovostní režim a poté nastavte požadovanou teplotu.
- Teplota páječky je příliš vysoká a spaluje pájku, izolaci kabelů nebo vodiče. Zkontrolujte přednastavenou teplotu. Nastavte případně o něco nižší teplotu a počkejte, až bude dosažena.
- Pájecí hrot je znečištěný. Vyčistěte hrot pájecí otřením o navlhčenou pájecí houbu.
- Pájecí hrot je opotřebený. Vložte nový pájecí hrot, abyste opět získali výkon pájecí stanice.

### Pájecí cín nevytváří žádný spoj

- Teplota páječky je příliš nízká. Zkontrolujte přednastavenou teplotu. Zvyšte případně teplotu a počkejte, až bude dosažena.
- Pájený spoj je příliš studený. Zahřejte pájený spoj pomocí páječky a teprve poté přidejte pájecí cín, abyste dosáhli rovnoměrného nánosu.
- Obrobkem bylo ve fázi ochlazování pohybováno a vznikl přitom tzv. „studený pájený spoj“. Dbejte na to, aby během fáze ochlazování nedocházelo k otřesům obrobku.

### Přístroj po kontrolách nefunguje bezvadně:

Kontaktujte zákaznický servis. Předajte přístroj k opravě do autorizované odborné firmy v oboru elektro nebo výrobci.

## Údržba

### Činnosti před zahájením údržby



#### Varování před elektrickým napětím

Nedotýkejte se síťové zástrčky vlhkýma nebo mokřkýma rukama.

- Vypněte přístroj.
- Vytáhněte síťový kabel ze zásuvky elektrické sítě, a to uchopením za zástrčku.
- Nechte přístroj zcela vychladnout.



#### Varování před elektrickým napětím

**Činnosti údržby, které vyžadují otevření krytu, smějí provádět jen autorizované firmy nebo společnost Trotec.**

### Pokyny k údržbě

#### Čištění

V případě potřeby přístroj vyčistěte.



#### Varování před elektrickým napětím

Hrozí nebezpečí zkratu z důvodu vniknutí kapaliny do pouzdra přístroje!

Neponořujte nikdy přístroj, ani jeho příslušenství pod vodu. Dbejte na to, aby se do pouzdra nedostala voda nebo jiné kapaliny.

- Přístroje vyčistěte navlhčeným měkkým hadříkem, který nepouští vlákna. Dbejte na to, aby do pláště přístroje nevnikla vlhkost. Dbejte na to, aby se vlhkost nedostala do kontaktu s elektrickými součástmi přístroje. K navlhčení hadříku nepoužívejte žádné agresivní čisticí prostředky, jako jsou např. čisticí spreje, rozpouštědla, čističe s obsahem alkoholu nebo abrazivní prostředky.
- Přístroj vysušte měkkým hadříkem, který nepouští vlákna.
- Čistěte pravidelně pájecí hroty tak, že pájecí hrot otřete o vlhkou pájecí houbu, a nakonec je vždy znovu pocínujete.
- K čištění pájecích hrotů nepoužívejte žádné chemikálie.

## Likvidace

Obalové materiály vždy likvidujte způsobem šetrným k životnímu prostředí a v souladu s platnými místními předpisy o likvidaci.



Symbol přeškrtnuté popelnice označuje, že toto zařízení a všechny související komponenty nesmí být po skončení životnosti – v souladu se směrnicí o odpadních elektrických a elektronických zařízeních (2012/19/EU) a vnitrostátními právními předpisy – likvidovány v rámci domovního odpadu.

Pro účely bezplatného vrácení jsou vám ve vaší blízkosti k dispozici sběrná místa pro staré elektrické nebo elektronické přístroje. Adresy získáte u vašeho městského úřadu nebo podniku komunálních služeb. V mnoha zemích EU se také můžete dozvědět na webu <https://hub.trotec.com/?id=45090> více o dalších možnostech vrácení. Jinak prosím kontaktujte oficiální, ve vaší zemi schválenou firmu zabývající se likvidací použitých přístrojů.

Oddělený sběr starých elektrických a elektronických přístrojů má umožnit jejich opětovné využití, recyklaci materiálů nebo k jiné formy využití starých zařízení, a rovněž zamezit při likvidaci nebezpečných látek, které mohou být obsaženy v zařízení, negativním důsledkům na životní prostředí a vlivům na lidské zdraví.

Trotec GmbH

Grebener Str. 7  
D-52525 Heinsberg

📞 +49 2452 962-400

📠 +49 2452 962-200

✉ [info@trotec.com](mailto:info@trotec.com)

🌐 [www.trotec.com](http://www.trotec.com)