

# ET

KASUTUSJUHEND  
DIGITAALNE JOOTEJAAM



## Sisukord

Juhised selle juhendi kasutamiseks .....	2
Ohutus .....	2
Seadme teave .....	5
Transport ja ladustamine .....	7
Kasutuselevõtt .....	8
Kasutamine .....	8
Lisaks tellitavad tarvikud .....	10
Vead ja rikked .....	11
Hooldus .....	11
Jäätmekäitlus .....	12

## Juhised selle juhendi kasutamiseks

### Sümbolid



#### Hoiatus elektripinge eest

Sümbol viitab sellele, et elektriline pinge ohustab inimeste elu ja tervist.



#### Kuuma pealispinna hoiatus

See sümbol viitab kuumadest pealispindadest lähtuvatele ja isikute elu ja tervist ohustavatele ohtudele.



#### Hoiatus

Märksõna tähistab keskmise riskitasemega ohtu, mis võib põhjustada surma või raskeid vigastusi, kui seda ei väldita.



#### Ettevaatust

Märkusõna tähistab madala riskiastmega ohtu, mille eiramise tagajärjeks võivad olla kerged või mõõdukad vigastused.

#### Märkus

Märkusõna viitab olulisele teabele (nt aineiline kahju), mitte ohtudele.



#### Teave

Selle sümboliga tähistatud märkused aitavad teil oma tegevusi kiiresti ja ohutult läbi viia.



#### Järgige juhiseid

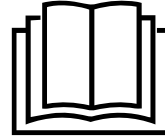
Selle sümboliga tähistatud juhised viitavad sellele, et tuleb järgida kasutusjuhendit.



#### Kandke kaitseprille

Selle sümboliga tähistatud juhised viitavad sellele, et kanda tuleb silmakaitset.

Selle juhendi kehtiva versiooni ja EL-i vastavusdeklaratsiooni saate alla laadida järgmiselt lingilt:



PSIS 10-230V



<https://hub.trotec.com/?id=44254>

## Ohutus

### Üldised ohutusjuhised



#### Hoiatus

##### Lugege kõiki ohutus- ja muid juhiseid.

Ohutus- ja muude juhiste eiramine võib põhjustada elektrilööki, põletusi ja/või raskeid vigastusi.

##### Hoidke kõik ohutus- ja muud juhised edaspidiseks alles.

8-aastased ja vanemad lapsed ning vähenenud füüsiliste, meeleliste või vaimsete võimete või kogemuste ja teadmisteta isikud võivad seda seadet kasutada, kui nende järel valvatakse või kui neid on seadme ohutu kasutamise suhtes instrueeritud ning nad on sellega seotud ohtudest teadlikud.

Lapsed ei tohi seadmega mängida. Lapsed ei tohi järelevalve puudumisel seadet puhastada ega hooldada.



#### Üldised ohutusjuhised - töökoha ohutus

- **Hoidke oma tööala puhas ja hästi valgustatud.** Korralagedus või valgustamata tööala võib põhjustada õnnetusi.
- **Ärge töötage seadmega plahvatusohtlikus keskkonnas, kus esineb põlevaid vedelikke, gaase või tolmu.**
- **Hoidke lapsed ja teised isikud seadme kasutamise ajal eemal.** Tähelepanu hajumisel võite seadme üle kontrolli kaotada.



### Üldised ohutusjuhised – elektriohutus

- **Seadme ühenduspistik peab pistikupessa sobima. Pistikut ei tohi mingil viisil muuta. Ärge kasutage koos kaitsemaandatud seadmetega adapterpistikuid.** Muutmata pistikud ja sobivad pistikupesad vähendavad elektrilöögi riski.
- **Vältige keha kokkupuutumist maandatud pindadega, nagu torud, kütteseadmed, pliivid ja külmkapid.** Kui teie keha on maandatud, on elektrilöögi oht suurem.
- **Ärge jätke seadet vihma või niiskuse kätte.** Vee tungimine seadmesse suurendab elektrilöögi riski.
- **Ärge kasutage ühenduskaablit otstarbeväliselt seadme kandmiseks, ülesriputamiseks ega pistiku pesast väljatõmbamiseks.** Hoidke ühenduskaabel eemal kuumusest, õlist, teravatest servadest või seadme liikuvatest osadest. Kahjustunud või keerdus ühenduskaablid suurendavad elektrilöögi riski.
- **Seadmega väljas töötades kasutage ainult välitingimusteks sobivaid pikendusjuhtmeid.** Välitingimusteks sobiva pikendusjuhtme kasutamine vähendab elektrilöögi riski.
- **Kui seadme käitamist niiskes keskkonnas pole võimalik vältida, kasutage rikkevoolu kaitseülilit.** Rikkevoolu kaitseüliliti kasutamine vähendab elektrilöögi riski.



### Üldised ohutusjuhised - hooldus

- **Laske seadet remontida ainult kvalifitseeritud spetsialistidel ja ainult originaalvaruosadega.** See tagab seadme ohutuse säilimise.



### Üldised ohutusjuhised – inimeste ohutus

- **Olge tähelepanelik, jälgige, mida teete ja toimige seadmega töötades mõistlikult.** Ärge kasutage seadet, kui olete väsinud või uimastite, alkoholi või ravimite mõju all. Hetkeline hooletus seadme kasutamisel võib viia tõsiste vigastusteni.
- **Kandke isikukaitsevarustust ja alati kaitseprille.** Seadme kasutamise liigist sõltuva isikliku kaitsevarustuse (tolmumask, libisemiskindlad turvajalatsid, kaitsekiiver või kuulmiskaitse) kandmine vähendab vigastuste riski.
- **Vältige ettekavatsematut kasutuselevõttu. Veenduge, et seade oleks välja lülitatud, enne kui selle toite ja/või akuga ühendate, selle üles tõstate või seda kannate.** Kui teil on seadme kandmisel sõrm lülitil või kui ühendate seadme sisselülitatult võrku, võib tagajärjeks olla õnnetus.

- **Vältige ebamugavat kehahoidu.** Nii saate seadet ootamatutes olukordades paremini kontrollida.
- **Kandke sobivat riietust. Ärge kandke avarat riietust ega ehteid.** Hoidke juuksed ja riided liikuvatest osadest eemal. Liikuvad osad võivad avara riietuse, ehted või pikad juuksed vahele tõmmata.
- **Ärge looge endale petlikku turvatunnet ja pöörake seadme ohutuseeskirjadele tähelepanu ka siis, kui olete mitmekordse kasutamise järel seadme toimimisega tuttav.** Hooletu käsitlemine võib sekundi murdosa jooksul põhjustada raskeid vigastusi.



### Üldised ohutusjuhised – seadme kasutamine ja käsitsemine

- **Ärge kasutage katkise lülitiga seadet.** Seade, mida ei saa enam sisse või välja lülitada, on ohtlik ja vajab parandamist.
- **Hoidke kasutamata seadmed laste käeulatuses eemal.** Ärge laske seadet kasutada inimestel, kes pole sellega tuttavad või ei ole neid juhiseid lugenud. Kogenematute inimeste käes kasutatuna võib seade olla ohu allikas.
- **Hooldage seadet ja jootetsakuid hoolikalt.** Kontrollige, et osad poleks purunenud ega sel määral kahjustunud, et seadme talitus oleks halvenenud. Laske kahjustada saanud osad enne seadme kasutamist remontida. Paljude õnnetuste põhjuseks on halvasti hooldatud seadmed.
- **Hooldage seadet ja jootetsakuid vastavalt käesolevatele juhistele.** Arvestage seejuures töötingimusi ja teostatavat tegevust. Seadme kasutamine ettenähtust erinevateks rakendusteks võib viia ohtlike olukordadeni.
- **Hoidke käepidemed ja haardepinnad kuivad, puhtad ning õlist ja rasvast vabad.** Libedad käepidemed ja haardepinnad ei võimalda seadet ootamatutes olukordades ohutult käsitseda ja kontrolli all hoida.



### Seadmespetsiifilised ohutusjuhised jootesüsteemide kohta

- **Ärge kunagi puudutage kuuma jootetsakut ega sulajoodist.** Põletusoht.
- **Ärge kunagi jahutage jootekolvi veega.** Laske jootekolvil pärast töötamist õhu käes jahtuda.
- **Tööpauside ajal ja jootekolvi käestpanemiseks kasutage hoidikut.** Jootekolvi kõrge kuumus võib ebasobiva aluspinna põlema süüdata.
- **Hoidke seadet tuleohtlikest materjalidest eemal.**

- **Ärge hingake sisse jootmisaure.** Pikaajalise töötamise korral, kus on tervistkahjustavate aurude tekkimise oht, tagage alati töökoha piisav ventilatsioon.
- **Vältige kuuma jooteotsaku kokkupuudet hoidiku plastosadega.** Vastasel juhul võib seade kahjustuda.
- **Vältige söömist, joomist ja suitsetamist ruumides, kus joodetakse.** Vastasel juhul võivad kätele kleepunud pliiijäägid toiduainete ja sigarettide kaudu sattuda inimorganismi.
- **Pärast jootmist peske alati hoolikalt käsi.**
- **Ärge visake joodise jääke olmejäätmete hulka.** Joodise jäägid kuuluvad ohtlike jäätmete hulka.
- **Elektriliste komponentide jootmisel ühendage toiteallikas enne jootmist lahti.** Elektrilöögi oht, samuti võib elektriline komponent lühise tõttu hävida.

### Otstarbekohane kasutus

Seade PSIS 10-230V on ette nähtud elektrooniliseks jootmiseks hobitegevuse ja käsitööstuse sektoris. Seda saab kasutada jootmiseks, plastide keevitamiseks ja kaunistuste paigaldamiseks.

Soovitame kasutada seadet koos tootja originaalvarikutega.

Seadme igasugust mitteotstarbelist kasutamist loetakse väärkasutuseks.

### Mõistuspäraselt prognoositav väärkasutus

Seade ei sobi kasutamiseks järgmisel otstarbel:

- elektrooniliste andmekandjate (nt CD-d, DVD-d jne) graveerimiseks. Graveerimine võib andmekandjaid kahjustada.
- Kõvajootmiseks või alumiiniumi jootmiseks.

### Personali kvalifikatsioon

Isikud, kes seda seadet kasutavad, peavad:

- peavad olema lugenud kasutusjuhendit, eriti selle peatükki „Ohutus“, ja sellest aru saanud.

### Tarvikul olevad ohutusmärgid

#### Märkus

Ärge eemaldage tarvikult ühtegi ohutusmärki, kleebist ega etiketti. Hoidke kõik ohutusmärgid, kleebised ja etiketid loetavas seisundis.

Tarvikule on kinnitatud järgmised ohutusmärgid:



#### Hoiatus ohtlike aurude eest

See sümbol juhhib tähelepanu sellele, et jootmise ajal võivad tekkida ohtlikud aurud. Hoolitsege, et töökoht oleks piisavalt ventileeritud.

### Isikukaitsevahendid



#### Kandke kaitseprille.

Nendega kaitsete oma silmi küljestmurdunud, allakukkuvate ja ringilendavate kildude eest, mis võivad põhjustada vigastusi.

### Muud ohud



#### Hoiatus elektripinge eest

Elektrikomponentidega tohib tööd teha ainult selleks volitatud spetsialiseerunud ettevõtte!



#### Hoiatus elektripinge eest

Eemaldage enne seadme mis tahes hooldustöid selle võrgupistik alati vooluvõrgust! Ärge katsuge võrgupistikut niiskete või märgade kätega.

Tõmmake toitekaabel pistikupesast välja, hoides seejuures pistikust kinni.



#### Hoiatus elektripinge eest

Korpusesse tungivate vedelike tõttu esineb lühise oht! Ärge kastke seadet ega lisa vee alla. Jälgige, et korpusesse ei satuks vett ega teisi vedelikke.



#### Hoiatus elektripinge eest

Korpusesse tungivate vedelike tõttu esineb lühise oht! Ärge kasutage jootejaama, kui käepide, toitejuhe või pistik on kahjustatud. Ärge kunagi avage seadet.



#### Kuuma pealispinna hoiatus

Ärge kunagi puudutage kuuma jooteotsikut ega sulajoodist. Põletusoht. Enne seadme osade vahetamist, puhastamist või kontrollimist laske seadmel alati maha jahtuda.



#### Kuuma pealispinna hoiatus

Ärge puudutage töödeldavat detaili, mis on kuumenenud. Kuumus võib vabaneda töödeldava detaili kaudu.



#### Kuuma pealispinna hoiatus

Selle seadme osad võivad minna väga kuumaks ja tekitada põletusi. Olge eriti tähelepanelikud, kui seadme juures viibivad lapsed või muud kaitset vajavad isikud.



#### Hoiatus

Mürgised aurud!



Töötamisel tekivad gaasid ja aurud, mis võivad tervist kahjustada.

Kandke kaitseprille ja tagage alati piisav ventilatsioon.

**Hoiatus**

Tuleoht!

Kasutage jootekolvi paigaldamiseks ainult tarnekomplektis sisalduvat hoidikut või muud tulekindlat alust.

**Hoiatus**

Tuleoht!

Ärge jätke seadet kunagi järelevalveta.

**Hoiatus**

See seade võib põhjustada ohte, kui seda kasutavad väljaõppeta isikud valesti või mitteotstarbeliselt! Personal peab täitma kvalifikatsiooninõuded!

**Hoiatus**

Seade ei ole mänguasi ja peab olema laste käeulatusesst väljas.

**Hoiatus**

Lämbumisoht!

Ärge jätke pakendimaterjali hooletult vedelema. See võib osutuda lastele ohtlikuks mänguasjaks.

**Ettevaatust**

Hoidke soojusallikatest piisavat kaugust.

**Märkus**

Kui te ladustate või transpordite seadet asjatundmatult, võib seade saada kahjustusi.

Jälgige seadme transpordi ja ladustamise teavet.

**Hädaolukorras käitumine / hädaseiskamise funktsioon**

Hädaseiskamine:

toitepistikute eemaldamine pistikupesast peatab kohe seadme töö. Seadme juhusliku taaskäivitamise vältimiseks ärge ühendage toitepistik uuesti vooluvõrku.

Käitumine hädaolukorras

1. Lülitage seade välja.
2. Vajaduse korral eemaldage seade vooluvõrgust: Tõmmake ühendusjuhe võrgupistikupesast välja, hoides seejuures võrgupistikust kinni.
3. Ärge ühendage defektset seadet uuesti vooluvõrku.

**Seadme teave****Seadme kirjeldus**

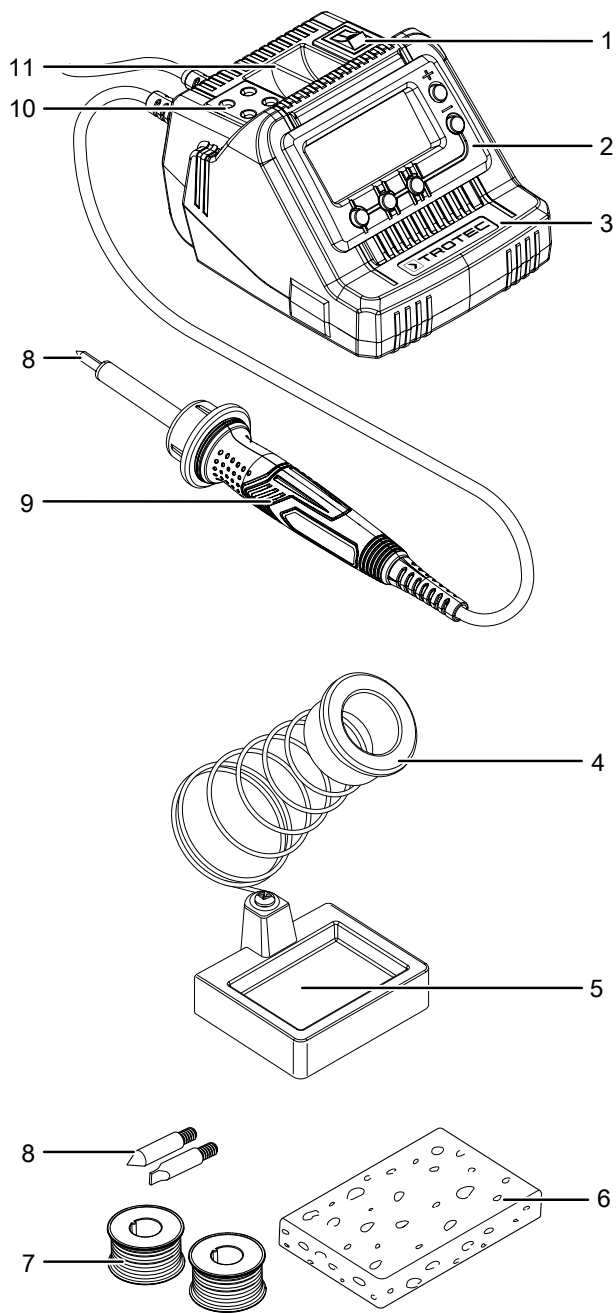
Seade PSIS 10-230V koosneb digitaalsest jootestaamast, millega on ühendatud jootekolb, samuti jootekolvi hoidik.

Jootestaam tõstab jootetsiku temperatuuri 200–450 °C. Digitaalse jootestaama juhtpaneeli kaudu saab eelvalida kolme temperatuuriaset (200 °C / 300 °C / 400 °C). Nuppe „+“ ja „-“ saab kasutada ka temperatuuri täppishäälestamiseks 10 °C sammudena. Vedelkristallekraani juhtpaneelil kuvatakse praegune temperatuur ja kuumutamisprotsess.

Jootetsikuid saab vahetada ja seega kohandada seadet vastavalt kavandatud tegevusele (tarnekomplekti kuulub 3 jootetsikut).

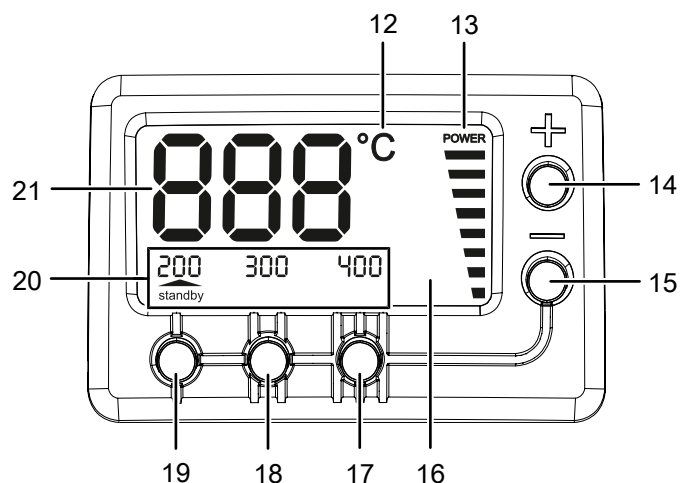
Jootestaama integreeritud jootetsikute ja joodise panipaigad muudavad töötamise lihtsamaks.

**Seadme osad**



Nr	Nimetus
1	Sisse-väljalüliti
2	Vedelkristallekraaniga juhtpaneel
3	Jootejaam
4	Jootekolvi hoidik
5	Jootesvammi hoiukoht
6	Jootesvamm
7	Joodis
8	Jooteotsak
9	Jootekolb
10	Jooteotsakute hoiukoht
11	Joodise hoiukoht

**Vedelkristallekraaniga juhtpaneel**




Nr	Nimetus	Kirjeldus
12	Temperatuuriühiku näidik	Teavitab kuvatavast temperatuuriühikust (°C)
13	Näidik <i>POWER</i> (jootekolvi kuumutamise seisukorra)	Kuvab jootekolvi praeguse kuumutamise seisukorra
14	Klahv +	Töotemperatuuri tõstmine
15	Klahv -	Töotemperatuuri vähendamine
16	Vedelkristallekraan	Annab juhtpaneelile lisateavet (temperatuur, temperatuuri eelvalik)
17	Temperatuuri eelvaliku nupp 400 °C	Temperatuuriks on seatud 400 °C.
18	Temperatuuri eelvaliku nupp 300 °C	Temperatuuriks on seatud 300 °C.
19	Temperatuuri eelvaliku nupp 200 °C	Temperatuuriks on seatud 200 °C.
20	Eelvalitud temperatuuri / ooterežiimi näidik	Kuvab aktuaalse eelvalitud temperatuuri (nr 17, 18, 19) ja teavitab seadme lülitumisest ooterežiimile.
21	Soovitud ja praeguse temperatuuri näidik	Kuvab praeguse temperatuuri, samuti nimitemperatuuri (seadistamise ajal).

## Tarnekomplekt

- 1 seade PSIS 10-230V
- 1 jootekolvi hoidik
- 3 jootetsakut (1 eelmonteeritud)
- 1 joodis Ø 1,0 mm, 10 g
- 1 joodis Ø 1,5 mm, 10 g
- 1 jootesvamm
- 1 juhend

## Tehnilised andmed

Parameeter	Väärtus
<b>Mudel</b>	PSIS 10-230V
Võrguühendus	230 V / 50 Hz
Sisendvõimsus	60 W
Temperatuurivahemik	200–450 °C
Jootmisjaama kaabli pikkus	1,5 m
Jootekolvi kaabli pikkus	1,2 m
Kaitseklass	I / 
Kaal	1,0 kg

## Transport ja ladustamine

### Märkus

Kui te ladustate või transpordite seadet asjatundmatult, võib seade saada kahjustusi.

Jälgige seadme transpordi ja ladustamise teavet.

### Transport

**Enne** igat transportimist pidage silmas järgmisi juhiseid.

- Lülitage seade välja.
- Lahutage seade vooluvõrgust, selleks tõmmake toitepistik pesast välja. Hoidke seda tehes kinni pistikust, mitte kaablist.
- Laske seadmel maha jahtuda.

### Hoiustamine

Järgige järgmisi juhiseid iga kord **enne** seadme hoiulepanekut.

- Lülitage seade välja.
- Lahutage seade vooluvõrgust, selleks tõmmake toitepistik pesast välja. Hoidke seda tehes kinni pistikust, mitte kaablist.
- Laske seadmel maha jahtuda.
- Puhastage seadet peatükis „Hooldus“ kirjeldatud viisil.

Kui te seadet ei kasuta, pidage kinni järgmistest hoiustamistingimustest:

- Kuivas kohas ja külma ning kuumuse eest kaitstult.
- Keskkonnatemperatuur alla 45 °C.
- seade on tolmu ja otsese päikese kiirguse eest kaitstud kohas.



## Kasutuselevõtt

### Seadme lahtipakkimine

- Võtke seade ja tarvikud pakendist välja.
- Kontrollige pakendi sisu terviklikkust ja pöörake tähelepanu võimalikele kahjustustele.



#### Hoiatus

Lämbumisoht!

Ärge jätke pakendimaterjali hooletult vedelema. See võib osutada lastele ohtlikuks mänguasjaks.

- Andke pakend jäätmekäitlusse riiklike seaduste järgi.

### Jootetsaku paigaldamine / vahetamine



#### Ettevaatust

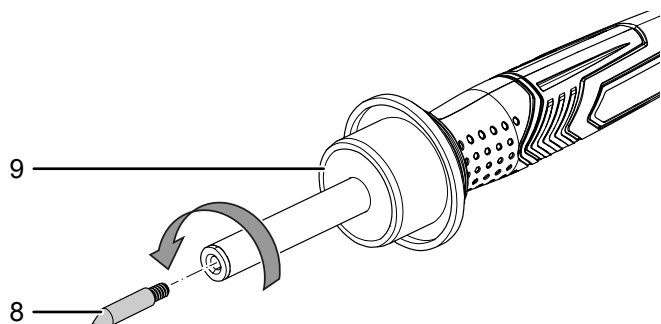
**Põletusoh!** Jootetsakut võib eemaldada ainult siis, kui seade on välja lülitatud ja jootetsa jahtunud.

Jootetsakul (8) on kruvikeere ja nii saab seda kiiresti ja lihtsalt vahetada.

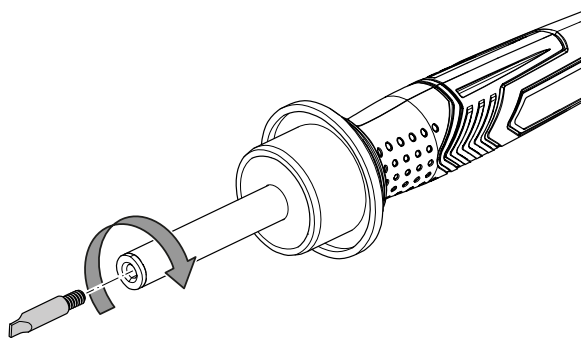
✓ Seade on vooluvõrgust eraldatud.

✓ Jootekolb (9) on jahtunud.

1. Eelmonteeritud jootetsaku (8) jootekolvist (9) väljakeeramiseks keerake seda vastupäeva.



2. Keerake uus jootetsak (8) jootekolbi (9) päripäeva sisse.



### Jootetsaku tinatamine

Enne jootajaama esmakordset kasutuselevõttu ja ka alati enne uue jootetsaku kasutamist tinatage jootetsakut (8). Selleks toimige järgmiselt:

1. Lisage jootetsakule veidi joodist.
2. Kuumutage joodist jootetsakul.  
⇒ Jootetsak on kasutusvalmis.

### Toitekaabli ühendamine

1. Ühendage toitepistik nõuetekohase maandusega pistikupessa.

## Kasutamine

### Nõuandeid ja juhiseid jootekolvi käsitsemiseks

#### Üldist

- Joodetavad osad peavad olema puhtad ja neil ei tohi olla oksiidikihti. Vajaduse korral eemaldage sade alkoholi või terasvillaga.
- Tööpinna kaitsmiseks joodisepritsmete eest kasutage sobivat alust.
- Vältige jahutusfaasis töödeldava detaili vibratsiooni. See võib põhjustada „külmi joodiseühendusi“.
- Enne jootmistöödega alustamist tinatage puhas jootetsakut vähese joodisega.
- Kasutage maksimaalset temperatuuri ainult seni, kuni see on hädavajalik. See pikendab jootetsaku kasutusiga.
- Kui joodis jootetsakul sulab, siis on vajalik temperatuur saavutatud. Kui aga moodustuvad tükid, siis on temperatuur liiga madal.
- Kui jootetsak ei tööta enam korralikult, võite proovida seda peene liivapaberiga puhastada. Seejärel tinatage jootetsakut uuesti, lisades otsikule veidi joodist ja jooteevedelikku ning kuumutades seda.

#### Kaablite kokkujootmine

- Kasutage kaablite ümbrise eemaldamiseks isolatsiooni eemaldamise tange.
- Keerake kaabli peened juhtmed kokku ja lisage veidi joodist, kuumutades samal ajal kaabli otsa jootekolviga. Nii imetakse vedel joodis kapillaarse toime abil kokku keeratud kaabli otsa.
- Kui võimalik, kasutage kaabli otste ühendamiseks abivahendit (kolmandat kätt).
- Soojendage mõlemat kokku keeratud kaabli otsa jootetsakuga ja lisage veel joodist. Jootmine on õnnestunud, kui mõlemad traadi otsad on ümbritsetud ühise joodisest ümbrisega.

#### Plaatide jootmine

- Valmistage joodetavad elemendid ette, painutades ühendustraate vastavalt plaadi augumustrile.
- Lükake ühendusjuhtmed läbi plaadi ja painutage neid veidi, et komponendid oleksid kindlalt õiges asendis.
- Kuumutage jootekolvi abil jooteva ja ühendusjuhet ning seejärel lisage kuumutatud jootekohale veidi joodist.
- Veenduge, et vedel joodis katab jooteva täielikult ja ümbritseb ühendusjuhet.



## Seadme sisselülitamine

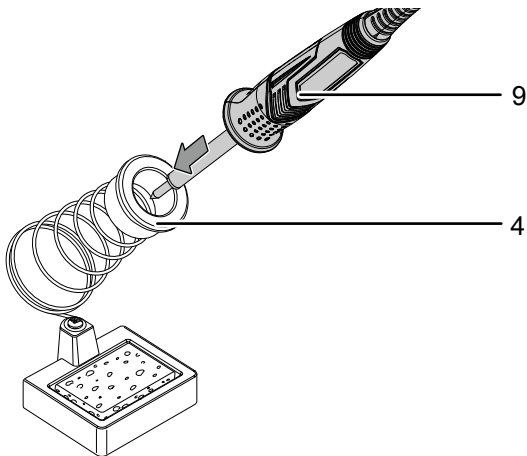
### Märkus

Veenduge, et jootetsak on jootekolvis. Ärge kuumutage jootekolbi ilma jootetsakuta!

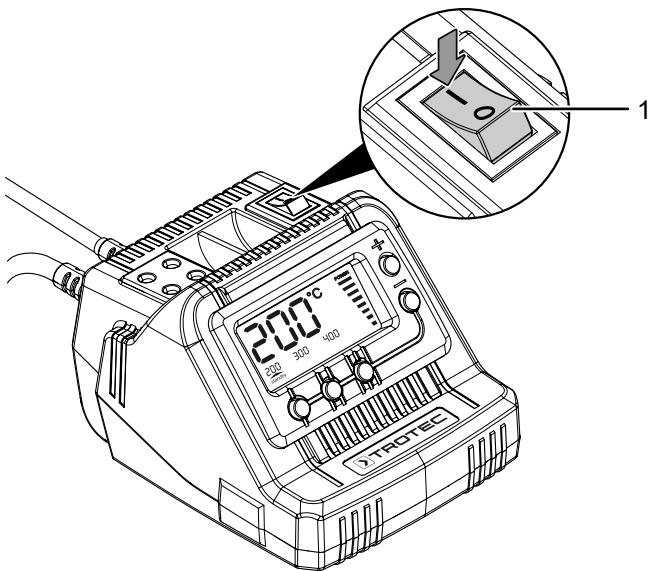
### Märkus

Kasutage jootekolvi kuumutamiseks, töötappide vaheliste pauside ajal, samuti jootekolvi jahutamiseks alati jootekolvi hoidikut (4).

1. Asetage jootekolb (9) jootekolvi hoidikusse (4).



2. Vajutage sisse- ja väljalülitamise lüliti (1) asendisse „I“.



- ⇒ Vedelkristallekraanile (16) kuvatakse 3 sekundiks viimati eelseadistatud temperatuur (esmakordsel kasutamisel 300 °C). Seejärel kuvatakse ekraanile praegune tegelik temperatuur.

## Temperatuuri seadistamine

Seadmel saab seadistada temperatuuri vahemikus 200–450 °C. Enimkasutatavad temperatuuriseadistused on järgmised.

- 200 °C: kõige sagedamini kasutatava pehmejoodise sulamistemperatuur.
- 300 °C: tavaline töörežiim, nt pliivaba joodise kasutamisel.
- 400 °C: kõrge jootmistemperatuur, nt väikeste jootekohtade lahtijootmiseks.
- 450 °C: kõrge jootmistemperatuur, nt suurte jootekohtade lahtijootmiseks.

### Märkus

Liiga madala temperatuuri korral ei voola joodis piisavalt ja põhjustab ebapuhtaid jootekohti (nn „külmad jootekohad“). Liiga kõrge jootetemperatuuri korral jootevahend põletab ja joodis ei voola. Lisaks võib see rikkuda töödeldavaid materjale.

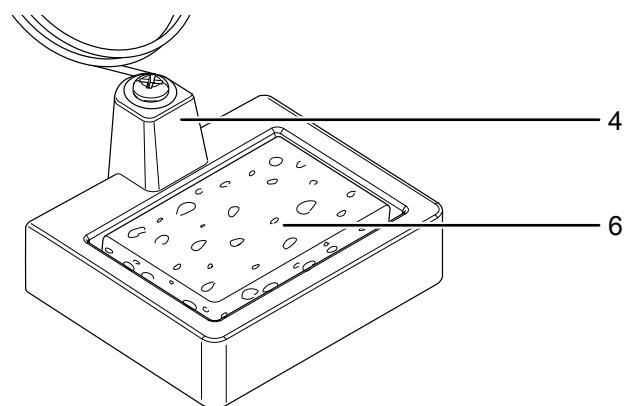
1. Töötemperatuuri seadistamiseks 10 °C sammudena vajutage klahvi + (14) või klahvi – (15).  
⇒ Seadistamise ajal kuvatakse vedelkristallekraanil (16) praegust nimitemperatuuri.

Lisaks temperatuuri seadistamise võimalusele klahviga + (14) või klahviga – (15) on 3 eelprogrammeeritud temperatuuri: 200 °C / 300 °C / 400 °C.

1. Soovitud temperatuuri seadistamisel vajutage temperatuuri eelvalimiseks ühte klahvidest (17), (18) või (19).  
⇒ Valitud temperatuuri kuvatakse eelseadistatud temperatuuri näidikul (20) koos noolega.

## Jootesvammi kasutamine

Jootekolvi hoidikusse (4) integreeritud jootesvamm (6) on mõeldud jootetsaku (8) puhastamiseks.



1. Niisutage jootesvammi (6) enne selle kasutamist.
2. Puhastage jootetsakut niiske svammiga.

### Märkus

Kuum jootetsak ei tohi kunagi puutuda vastu kuiva jootesvammi. Vastasel juhul võib jootesvamm kahjustada saada.

**Jootmine**



**Ettevaatust**

Aurud võivad sissehingamisel põhjustada muu hulgas peavalu ja väsimust. Hoolitsege piisava värskes õhu juurdevoolu eest jootmise ajal.

1. Puhastage jootetsakut (8) niiskel jootesvammil (6).
2. Pärast puhastamist tuleb jootetsakut tinatada. Selleks sulatage jootetsakul veidi joodist.
3. Suunake jootetsak jootekohale ja kuumutage jootekohta.
4. Sulatage joodis jootekoha ja jootetsaku vahel.
5. Lisage veel joodist, kuni kogu jootekoht on kaetud.
6. Eemaldage jootetsak, et sulatatud joodist mitte üle kuumutada.
7. Laske joodisel jahtuda. Seejuures vältige raputamist.

**Märkus**

Jootmiseks on vaja jootevedelikku. Jootevedelik sisaldub kas joodises või tuleb seda kasutada eraldi. Tehke kindlaks, milline joodis sobib teie ettenähtud kasutusotstarbeks.

**Ooterežiim**

Jootajaam läheb üle ooterežiimile, kui jootekolbi (9) ei kasutata 30 minutit.

Ooterežiimis kuvatakse ekraanile temperatuuri 200 °C ja ekraani näidikud vilguvad.

1. Ooterežiimist väljumiseks vajutage mistahes nuppu.
2. Enne jootmisega alustamist seadistage soovitud temperatuur, nagu peatükis Temperatuuri seadistamine kirjeldatud.

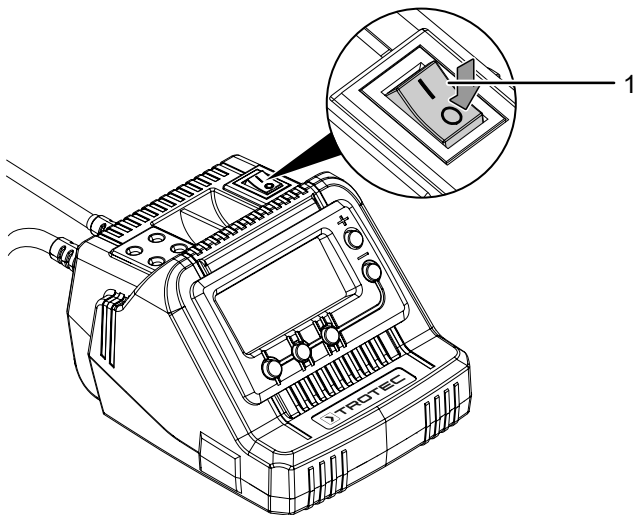
**Seadme väljalülitamine**



**Teave**

Pärast kasutamist pange jootekolb alati tagasi jootekolvi hoidikusse.

1. Vajutage sisse- ja väljalülitamise lüliti (1) asendisse 0.



⇒ Ekraan kustub. Jootekolb jahtub aeglaselt maha.

Mittekasutamise korral tõmmake toitepistik pistikupesast välja.

**Lisaks tellitavad tarvikud**



**Hoiatus**

Kasutage ainult selles kasutusjuhendis näidatud tarvikuid. Muude jootetsakute või tarvikute kasutamine, mida pole juhendis ette nähtud, võib kaasa tuua vigastuste ohu.

Tarvikud	Artiklinumber
Jootmisterade komplekt	6 236 001 001

## Vead ja rikked

Seadme laitmatut toimimist kontrolliti tootmise käigus mitu korda. Kui sellest hoolimata peaks esinema talitlustõrkeid, kontrollige seadet järgmise nimekirja alusel.

Vigade ja tõrgete kõrvaldamiseks korpuse avamist nõudvaid töid tohib teha ainult volitatud elektriettevõtte või tootja.

### Esmakordsel tekib veidi suitsu või lõhna

- Tegu ei ole vea ega rikkega. Pärast mõningast tööaega need nähud kaovad.

### Kui seade ei käivitu, tehke järgmist.

- Kontrollige elektritoidet.
- Kontrollige toitekaablit ja toitepistikut kahjustuste suhtes. Pärast kahjustuste tuvastamist ärge proovige seadet enam kasutusele võtta.

Kui seadme toitejuhe on kahjustada saanud, peab tootja või tootja klienditeenindus või sarnase kvalifikatsiooniga personal selle ohtude vältimiseks välja vahetama.

- Kontrollige hoone toitevõrgu kaitselülilit.

### Seade on sisse lülitatud, kuid joodis ei voola või põhjustab määrdunud jootekohti.

- Jootekolvi temperatuur on liiga madal. Kontrollige eelseadistatud temperatuuri. Vajaduse korral suurendage temperatuuri ja oodake, kuni see on saavutatud.
- Seade on ooterežiimis. Ooterežiimist väljumiseks vajutage mistahes nuppu ning seadistage seejärel soovitud temperatuur.
- Jootekolvi temperatuur on liiga kõrge ja see põletab joodist, kaabli isolatsiooni või juhtrelse. Kontrollige eelseadistatud temperatuuri. Vajaduse korral seadistage temperatuuri veidi madalamaks ja oodake, kuni see on saavutatud.
- Jooteotsak on määrdunud. Puhastage jooteotsak, pühkides seda niisutatud jootesvammil.
- Jooteotsak on kulunud. Jootejaama töö tagamiseks paigaldage uus jooteotsak.

### Joodisega ei teki ühendust

- Jootekolvi temperatuur on liiga madal. Kontrollige eelseadistatud temperatuuri. Vajaduse korral suurendage temperatuuri ja oodake, kuni see on saavutatud.
- Jootekoht on liiga külm. Soojendage jootekohta jootekolviga ja alles siis lisage joodist, et saavutada ühtlane voolamine.
- Töödeldavat detaili liigutati jahutusfaasis ja tekkis külm jootekoht. Veenduge, et jahutusfaasis ei mõjutaks töödeldavat detaili vibratsioon.

### Seade ei tööta pärast eelkirjeldatud kontrollimisi korralikult?

Võtke ühendust klienditeenindusega. Vajaduse korral toimetage seade remondiks elektritöödega tegelevasse volitatud ettevõttesse või tootja.

## Hooldus

### Enne hooldust



#### Hoiatus elektripinge eest

Ärge katsuge võrgupistikut niiskete või märgade kätega.

- Lülitage seade välja.
- Tõmmake toitekaabel pistikupesast välja, hoides seejuures pistikust kinni.
- Laske seadmel täielikult maha jahtuda.



#### Hoiatus elektripinge eest

**Hooldustöid, mis nõuavad seadme korpuse avamist, tohivad teha ainult volitatud erialaettevõtted või valmistajafirma Trotec.**

### Hoolduse märkused

#### Puhastamine

Vajaduse korral puhastage seade.



#### Hoiatus elektripinge eest

Korpusesse tungivate vedelike tõttu esineb lühise oht! Ärge kastke seadet ega lisasid vee alla. Jälgige, et korpusesse ei satuks vett ega teisi vedelikke.

- Puhastage seadet niiske ja pehme ebemevaba lapiga. Jälgige, et korpusesse ei tungiks niiskust. Jälgige, et seadme elektrilised komponendid ei puutuks kokku niiskusega. Ärge kasutage lapi niisutamiseks agressiivseid puhastusvahendeid, nagu nt puhastusspreisid, lahusteid, alkoholi sisaldavaid või abrasiivseid puhastusvahendeid.
- Kuivatage seadet pehme ebemetevaba lapiga.
- Puhastage jooteotsakuid regulaarselt, pühkides jooteotsaku niiskel jootesvammil puhtaks ja seejärel seda tinatades.
- Ärge kasutage jooteotsikute puhastamiseks kemikaale.

## Jäätmekäitlus

Utileerige pakendimaterjalid alati keskkonnasõbralikul viisil ja kehtivate kohalike jäätmekäitluseeskirjade järgi.



Vanal elektri- või elektroonikaseadmel olev läbikriipsutatud prügikonteineri märk näitab, et vastavalt elektri- ja elektroonikaseadmetest tekkinud jäätmete direktiivile (2012/19/EL) ei tohi seadet ja selle juurde kuuluvaid osi (nt kaugjuhtimispuult, patareid ja akud) pärast kasutusaja lõppu käidelda koos olmejäätmetega.

Teie lähikonnas on tasuta tagastuse jaoks olemas vanade elektri- või elektroonikaseadmete kogumispunktid. Vastavad aadressid saate linna- või vallavalitsusest. Erinevate ELi riikides kehtivate tagastusvõimaluste kohta leiate teavet ka veebilehelt <https://hub.trotec.com/?id=45090>. Muul juhul pöörduge oma riigi volitatud jäätmekäitlusettevõtja poole.

Vanade elektri- ja elektroonikaseadmete eraldi kogumine peaks võimaldama nii nende taaskasutust, materjalide taaskasutust, vanade seadmete muul viisil ära kasutamist kui ka vältima negatiivseid tagajärgi keskkonnale ja inimeste tervisele, mida võivad tekitada võimalikud seadmetes leiduvad ohtlikud ained.

Trotec GmbH

Grebener Str. 7  
D-52525 Heinsberg

📞 +49 2452 962-400

📠 +49 2452 962-200

✉ [info@trotec.com](mailto:info@trotec.com)

🌐 [www.trotec.com](http://www.trotec.com)