

FR

INSTRUCTIONS  
STATION DE SOUDAGE  
NUMÉRIQUE



**Sommaire**

**Informations sur l'utilisation de cette instruction** ..... 2

**Sécurité**..... 2

**Informations sur l'appareil** ..... 6

**Transport et stockage** ..... 7

**Mise en service**..... 8

**Utilisation** ..... 8

**Accessoires disponibles**..... 10

**Défauts et pannes**..... 11

**Entretien**..... 12

**Élimination** ..... 12

**Informations sur l'utilisation de cette instruction**

**Symboles**



**Avertissement relatif à la tension électrique**

Ce symbole indique que la tension électrique cause des risques pour la vie et la santé des personnes.



**Avertissement de surface chaude**

Ce symbole indique que les surfaces brûlantes causent des risques pour la vie et la santé des personnes.



**Avertissement**

Cette mention d'avertissement indique un risque moyen qui peut entraîner des blessures graves ou mortelles s'il n'est pas évité.



**Attention**

Cette mention d'avertissement indique un risque faible qui peut entraîner des blessures bénignes ou moyennes s'il n'est pas évité.

**Remarque**

Cette mention d'avertissement indique des informations importantes (par ex. dommages matériels), mais aucun danger.



**Info**

Les indications présentant ce symbole vous aident à exécuter vos tâches rapidement et en toute sécurité.



**Observer le mode d'emploi**

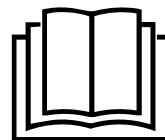
Ce symbole souligne la nécessité d'observer l'instruction.



**Porter des lunettes de protection**

Les indications présentant ce symbole vous indiquent qu'il est nécessaire d'utiliser une protection pour les yeux.

Vous pouvez télécharger la dernière version de ce manuel et la déclaration de conformité UE sur le lien suivant :



PSIS 10-230V



<https://hub.trotec.com/?id=44254>

**Sécurité**

**Consignes générales de sécurité**



**Avertissement**

**Lisez toutes les consignes de sécurité et toutes les instructions.**

Le non-respect des consignes de sécurité risque de causer une électrocution, de provoquer un incendie ou de causer des blessures graves.

**Conservez toutes les consignes de sécurité et toutes les instructions pour pouvoir vous y reporter ultérieurement.**

Cet appareil peut être utilisé par des enfants âgés d'au moins 8 ans et par des personnes ayant des capacités physiques, sensorielles ou mentales réduites ou dénuées d'expérience ou de connaissance, s'ils (si elles) sont correctement surveillé(e)s ou si des instructions relatives à l'utilisation de l'appareil en toute sécurité leur ont été données et si les risques encourus ont été appréhendés.

Les enfants ne doivent pas jouer avec l'appareil. Le nettoyage et l'entretien par l'utilisateur ne doivent pas être effectués par des enfants sans surveillance.



**Consignes générales de sécurité – Sécurité au poste de travail**

- **Veillez à ce que la zone de travail soit propre et bien éclairée.** Le désordre et une luminosité insuffisante sont propices aux accidents.
- **Ne faites pas fonctionner l'appareil en atmosphère explosive, par exemple en présence de liquides inflammables, de gaz ou de poussières.**
- **Maintenez les enfants et les personnes présentes à l'écart pendant l'utilisation de l'appareil.** Les distractions peuvent vous faire perdre le contrôle de l'outil.

### Consignes générales de sécurité – Sécurité électrique

- **La fiche de l'appareil doit être adaptée à la prise. Ne modifiez jamais la fiche de quelque façon que ce soit. N'utilisez pas de fiche adaptateur avec des appareils reliés à la terre.** Des fiches non modifiées et des prises adaptées réduisent le risque de choc électrique.
- **Évitez tout contact du corps avec des surfaces reliées à la terre telles que les tuyaux, les radiateurs, les cuisinières et les réfrigérateurs.** Il existe un risque accru de choc électrique si votre corps est relié à la terre.
- **Maintenez l'appareil à l'écart de la pluie et de l'humidité.** Toute pénétration d'eau à l'intérieur de l'appareil augmente le risque d'électrocution.
- **N'utilisez jamais le cordon d'alimentation pour porter, accrocher ou débrancher l'appareil. Maintenez le cordon d'alimentation à l'écart de la chaleur, de l'huile, d'arêtes vives ou de pièces mobiles.** Des cordons d'alimentation endommagés ou emmêlés augmentent le risque d'électrocution.
- **Dans le cadre d'une utilisation de l'appareil en extérieur, utilisez uniquement des rallonges adaptées à l'utilisation extérieure.** L'utilisation d'une rallonge adaptée à l'utilisation extérieure réduit le risque de choc électrique.
- **Si l'utilisation de l'appareil dans un environnement humide ne peut pas être évitée, utilisez un disjoncteur différentiel.** L'utilisation d'un disjoncteur différentiel réduit le risque de choc électrique.

### Consignes générales de sécurité – Service

- **Ne faites réparer l'appareil que par un spécialiste qualifié et seulement avec des pièces de rechange d'origine.** Ceci permet d'assurer la sécurité de fonctionnement de l'appareil.

### Consignes générales de sécurité – Sécurité des personnes

- **Restez vigilant, regardez ce que vous êtes en train de faire et faites preuve de bon sens lors de l'utilisation de l'appareil. N'utilisez pas l'appareil lorsque vous êtes fatigué ou sous l'emprise de drogues, d'alcool ou de médicaments.** Un moment d'inattention au cours de l'utilisation de l'appareil peut entraîner des blessures graves.

- **Utilisez un équipement de protection individuelle et portez toujours des lunettes de protection.** Les équipements de protection individuelle, tels que les masques antipoussières, les chaussures de sécurité antidérapantes, les casques ou les protections acoustiques, en fonction du type d'appareil utilisé, réduisent le risque de blessures.
- **Évitez toute mise en marche intempestive. Assurez-vous que l'appareil est arrêté avant de le brancher sur le secteur ou de raccorder la batterie, de le prendre en main ou de le transporter.** Porter l'appareil avec le doigt sur l'interrupteur ou brancher l'appareil alors qu'il est en marche est une source d'accidents.
- **Veillez à ne pas vous tenir de façon anormale.** Cela vous permet d'utiliser l'appareil en toute sécurité dans des situations inattendues.
- **Habillez-vous de manière adaptée. Ne portez pas de vêtements amples ou de bijoux. Gardez cheveux et vêtements à distance des pièces mobiles.** Les vêtements amples, les bijoux ou les cheveux longs peuvent se prendre dans des éléments en mouvement.
- **Ne vous croyez pas faussement en sécurité et n'ignorez pas les consignes de sécurité concernant l'appareil sous prétexte que vous maîtrisez l'appareil.** Toute négligence peut entraîner de graves blessures en une fraction de seconde.

### Consignes générales de sécurité – Utilisation et entretien de l'appareil

- **N'utilisez pas un appareil dont l'interrupteur est défectueux.** Un appareil qu'il est impossible d'allumer ou d'éteindre est dangereux et doit être réparé.
- **Conservez les appareils non utilisés hors de portée des enfants. Ne permettez pas aux personnes qui ne sont pas familiarisées avec l'appareil ou qui n'ont pas lu ces consignes de l'utiliser.** Cet appareil peut être dangereux lorsqu'il est utilisé par des personnes inexpérimentées.
- **Entretenez soigneusement l'appareil et les pannes à souder. Vérifiez qu'il n'y a pas de pièces cassées ou toute autre irrégularité pouvant affecter le fonctionnement de l'appareil. En cas de dommages, faites réparer l'appareil avant de l'utiliser.** De nombreux accidents sont dus à des appareils mal entretenus.
- **Utilisez l'appareil et les pannes à souder conformément à ces instructions. Tenez compte des conditions de travail et du travail à réaliser.** L'utilisation de l'appareil pour des opérations différentes de celles prévues peut donner lieu à des situations dangereuses.

- **Maintenez les poignées et les surfaces de préhension sèches, propres et exemptes d'huile et de graisse.** Des poignées et des surfaces de préhension glissantes ne permettent pas de manipuler et de contrôler l'appareil en toute sécurité en cas de situation imprévue.



### Consignes de sécurité spécifiques aux stations de soudage

- **Ne touchez jamais la pointe chaude ni la soudure fondue.** Vous risqueriez de vous brûler.
- **N'utilisez en aucun cas de l'eau pour refroidir le fer à souder.** Après l'emploi, laissez le fer à souder refroidir à l'air.
- **Pendant les pauses et après l'emploi, utilisez le support pour poser le fer à souder.** La chaleur élevée du fer à souder risque de mettre le feu à un support inapproprié.
- **Tenez l'appareil éloigné de tout matériau inflammable.**
- **N'inhalez pas les vapeurs dégagées.** Assurez toujours, pour les travaux de longue durée pendant lesquels des vapeurs toxiques sont susceptibles de se dégager, une aération suffisante du poste de travail.
- **Évitez tout contact de la pointe de soudage avec les pièces plastique du support.** Il pourrait s'ensuivre des détériorations de l'appareil.
- **Évitez de manger, de boire et de fumer dans les pièces où sont effectués des travaux de soudage.** Des traces de plomb résiduelles, sur les mains, risquent sinon de pénétrer dans l'organisme par le biais des aliments ou des cigarettes.
- **Après le soudage, lavez-vous toujours soigneusement les mains.**
- **Ne jetez pas les restes de soudure avec les déchets ménagers.** Les restes de soudure font partie des déchets spéciaux.
- **Si vous devez effectuer des travaux de soudure sur des composants électriques, coupez-en tout d'abord l'alimentation électrique.** Il existe un risque d'électrocution et de destruction du composant électrique du fait d'un court-circuit.

### Utilisation conforme

La PSIS 10-230V est conçue pour les travaux de soudage électronique dans les domaines des loisirs et du bricolage. Elle peut être utilisée pour les travaux de soudage, le collage par soudage des plastiques et la décoration.

Nous vous recommandons d'utiliser l'appareil avec les accessoires d'origine du fabricant.

Toute utilisation autre que celle prévue est considérée comme une utilisation non conforme.

### Utilisation non conforme raisonnablement prévisible

L'appareil n'est pas adapté pour les applications suivantes :

- Gravure de supports média tels que les CD, les DVD, etc. Ceux-ci peuvent être endommagés par la gravure.
- Brasage ou soudage de l'aluminium

### Qualification du personnel

Toute personne utilisant le présent appareil doit :

- avoir lu et compris l'instructions, notamment le chapitre « Sécurité ».

### Signaux de sécurité sur les accessoires

#### Remarque

N'enlevez aucun signal de sécurité, autocollant ni étiquette des accessoires. Tous les signaux de sécurité, autocollants et étiquettes doivent être conservés de manière à rester lisibles.

Les signaux de sécurité suivants sont apposés sur les accessoires :



#### Danger : vapeurs toxiques

Ce symbole indique que des vapeurs toxiques peuvent se dégager au cours du soudage. Assurez toujours une aération suffisante du poste de travail.

### Équipement personnel de protection



#### Portez des lunettes de protection.

Vous protégez ainsi vos yeux des éclats qui peuvent se détacher, tomber ou être projetés en risquant de provoquer des blessures.

### Risques résiduels



#### Avertissement relatif à la tension électrique

Toute intervention au niveau des composants électriques est à réaliser exclusivement par une entreprise spécialisée !



#### Avertissement relatif à la tension électrique

Retirez la fiche d'alimentation de la prise secteur avant tout type d'intervention sur l'appareil.

Ne touchez jamais la fiche secteur avec des mains humides ou mouillées.

Débranchez le cordon secteur de la prise électrique en tirant sur la fiche secteur.



#### Avertissement relatif à la tension électrique

Risque d'électrocution due à la pénétration de liquide dans le boîtier.

Ne plongez pas l'appareil ni les accessoires dans l'eau. Veillez à éviter la pénétration d'eau ou d'autres liquides dans le boîtier.

**Avertissement relatif à la tension électrique**

Risque d'électrocution due à la pénétration de liquide dans le boîtier.

N'utilisez jamais la station de soudage si la poignée, le cordon ou la prise secteur sont endommagés. N'ouvrez jamais l'appareil.

**Avertissement de surface chaude**

Ne touchez jamais la pointe chaude ni la soudure fondue. Vous risqueriez de vous brûler. Il est indispensable de laisser l'appareil refroidir complètement avant de changer, de nettoyer ou de contrôler les éléments de l'appareil.

**Avertissement de surface chaude**

Tenez les mains éloignées de la pièce portée à haute température. La chaleur peut se transmettre à travers la pièce.

**Avertissement de surface chaude**

Certaines pièces de l'appareil peuvent chauffer très fortement et provoquer des brûlures. Une prudence particulière est nécessaire en présence d'enfants ou d'autres personnes vulnérables.

**Avertissement**

Vapeurs toxiques !



Des gaz et des vapeurs éventuellement nocives pour la santé sont générés pendant le travail.

Portez des lunettes de protection et assurez toujours une aération suffisante.

**Avertissement**

Risque d'incendie !

Posez toujours le fer à souder chaud sur le support fourni ou sur un autre support stable résistant au feu.

**Avertissement**

Risque d'incendie !

Ne laissez en aucun cas l'appareil en marche sans surveillance.

**Avertissement**

L'utilisation de l'appareil peut comporter un risque s'il est utilisé par des personnes non compétentes, en cas d'utilisation non conforme ou non conventionnelle !

Veuillez respecter les exigences relatives à la qualification du personnel !

**Avertissement**

L'appareil n'étant pas un jouet, il n'est pas adapté aux enfants.

**Avertissement**

Danger de suffocation !

Veuillez ne pas laisser traîner les emballages vides. Ils pourraient être dangereux pour les enfants.

**Attention**

Tenez l'appareil à l'écart de sources de chaleur.

**Remarque**

L'appareil peut s'endommager si vous le transportez ou l'entreposez de manière inappropriée.

Observez les informations relatives au transport et à l'entreposage de l'appareil.

**Comportement en cas d'urgence / fonction arrêt d'urgence**

Arrêt d'urgence:

En débranchant la fiche secteur de la prise, vous stoppez immédiatement le fonctionnement de l'appareil. Afin de protéger l'appareil contre tout redémarrage involontaire, laissez la fiche secteur débranchée.

Comportement en cas d'urgence:

1. Arrêtez l'appareil.
2. En cas d'urgence, veuillez immédiatement débrancher l'appareil : Débranchez le cordon d'alimentation de la prise murale en tirant sur la fiche secteur.
3. Ne rebranchez jamais un appareil endommagé.

## Informations sur l'appareil

### Description de l'appareil

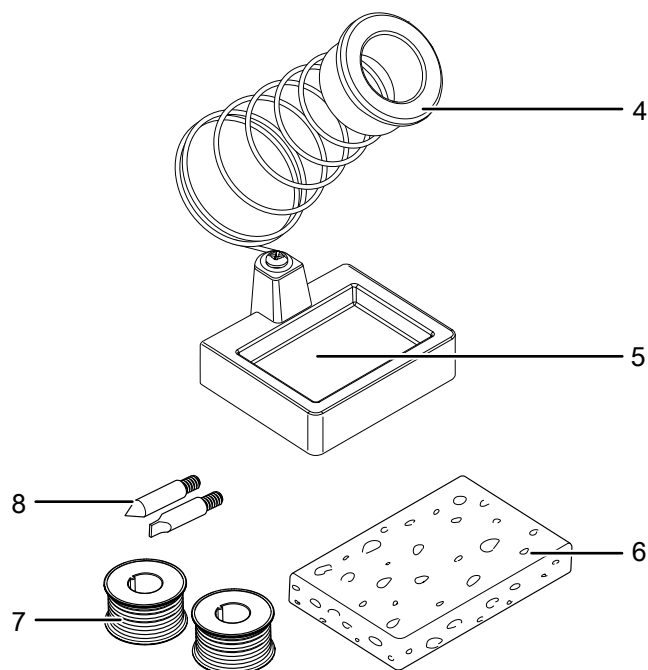
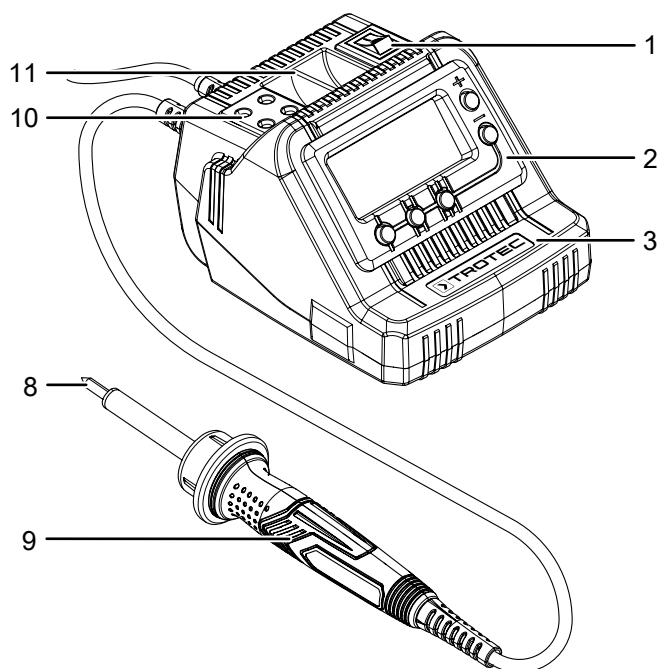
La PSIS 10-230V comporte une station de soudage numérique à laquelle est raccordé un fer à souder ainsi qu'un support de fer.

La station de soudage génère des températures de 200 °C à 450 °C à la panne à souder. Le panneau de commande de la station de soudage numérique permet de sélectionner trois températures pré-programmées : 200 °C / 300 °C / 400 °C. Les touches « + » et « - » permettent en outre d'ajuster la température par pas de 10 °C. L'écran LCD du panneau de commande indique la température actuelle et l'avancement du processus de chauffage.

Les pannes à souder sont amovibles et peuvent ainsi être adaptées aux travaux prévus (la fourniture comprend 3 pannes).

Des rangements pour les pannes à souder et la soudure sont intégrés dans la station de soudage : ils rendent le travail plus facile.

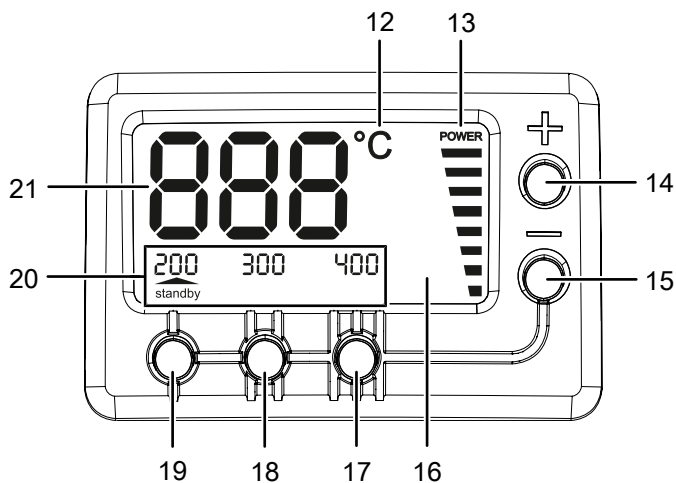
### Représentation de l'appareil



N°	Désignation
1	Bouton marche/arrêt
2	Panneau de commande avec écran LCD
3	Station de soudage
4	Support de fer
5	Logement éponge
6	Éponge
7	Soudure
8	Panne à souder
9	Fer à souder
10	Rangement pour les pannes à souder
11	Rangement pour la soudure



## Panneau de commande avec écran LCD



N°	Désignation	Description
12	Affichage unité de température	Indique l'unité de la température affichée (°C)
13	Affichage <i>POWER</i> (Chauffage du fer à souder)	Indique l'état de chauffage actuel du fer à souder
14	Touche +	Pour augmenter la température de travail
15	Touche -	Pour diminuer la température de travail
16	Écran LCD	Affiche des informations complémentaires (température, présélection de température) pour le panneau de commande
17	Touche pré-sélection de température 400 °C	Réglage de la température à 400 °C
18	Touche pré-sélection de température 300 °C	Réglage de la température à 300 °C
19	Touche pré-sélection de température 200 °C	Réglage de la température à 200 °C
20	Affichage de la température pré-sélectionnée / veille	Indique la pré-sélection actuelle pour la température (n° 17, 18, 19) et informe du passage de l'appareil en mode veille
21	Affichage de la température souhaitée et de la température actuelle	Indique la température actuelle ainsi que la température de consigne (pendant le réglage)

## Fourniture

- 1 PSIS 10-230V
- 1 support de fer à souder
- 3 pannes à souder (dont 1 pré-montée)
- 1 rouleau de soudure Ø 1,0 mm, 10 g
- 1 rouleau de soudure Ø 1,5 mm, 10 g
- 1 éponge
- 1 mode d'emploi

## Caractéristiques techniques

Paramètre	Valeur
Modèle	PSIS 10-230V
Raccordement secteur	230 V / 50 Hz
Puissance absorbée	60 W
Plage de température	200 °C à 450 °C
Longueur de cordon station de soudage	1,5 m
Longueur de câble fer à souder	1,2 m
Classe de protection	I / ⚡
Poids	1,0 kg

## Transport et stockage

### Remarque

L'appareil peut s'endommager si vous le transportez ou l'entreposez de manière inappropriée. Observez les informations relatives au transport et à l'entreposage de l'appareil.

## Transport

Veuillez observer les consignes suivantes **avant** chaque transport :

- Arrêtez l'appareil.
- Débranchez l'appareil du secteur en tirant la prise du raccordement secteur. Tirez sur la prise et non pas sur le cordon.
- Laissez refroidir l'appareil.

## Stockage

Veuillez respecter les consignes suivantes **avant** chaque entreposage :

- Arrêtez l'appareil.
- Débranchez l'appareil du secteur en tirant la prise du raccordement secteur. Tirez sur la prise et non pas sur le cordon.
- Laissez refroidir l'appareil.
- Nettoyez l'appareil conformément aux indications du chapitre « Maintenance ».

Observez les conditions de stockage suivantes lorsque vous n'utilisez pas l'appareil :

- au sec et protégé du gel et de la chaleur
- température ambiante inférieure à 45 °C
- dans un endroit protégé de la poussière et de l'exposition directe du soleil

## Mise en service

### Déballage de l'appareil

- Sortez l'appareil et les accessoires de leur emballage.
- Contrôlez l'intégrité de l'appareil et la présence éventuelle de détériorations.



#### Avertissement

Danger de suffocation !

Veillez ne pas laisser traîner les emballages vides. Ils pourraient être dangereux pour les enfants.

- Éliminez l'emballage conformément à la législation nationale en vigueur.

### Mise en place / remplacement de la pointe de soudage

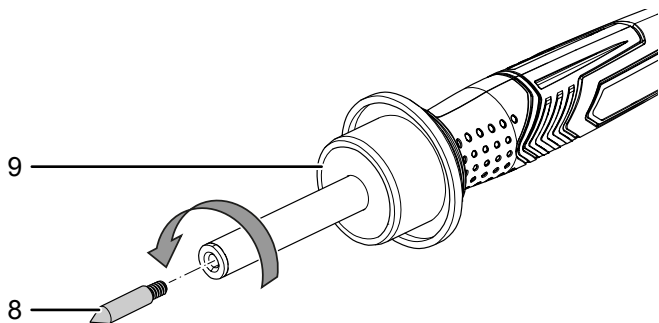


#### Attention

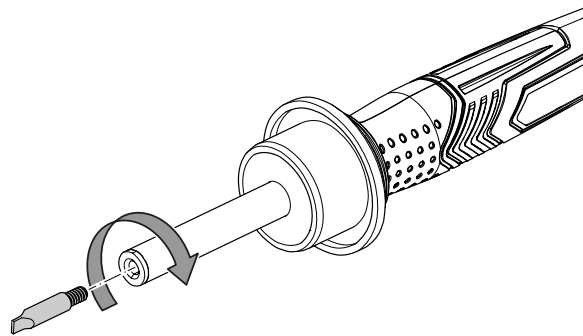
**Risque de brûlures !** Ne démontez la panne à souder que si l'appareil est débranché et si celle-ci a entièrement refroidi.

La panne à souder (8) est dotée d'un filetage et peut de ce fait être remplacée de manière simple et rapide.

- ✓ L'appareil est débranché.
  - ✓ Le fer à souder (9) a refroidi.
1. Tournez la panne à souder (8) montée dans le sens contraire des aiguilles d'une montre et enlevez-la du fer à souder (9).



2. Montez la nouvelle panne à souder (8) en la tournant dans le sens des aiguilles d'une montre dans le fer à souder (9).



### Étamage de la panne à souder

La panne à souder (8) doit être étamée avant la première mise en service de la station de soudage et avant l'utilisation d'une nouvelle panne. Pour ce faire, veuillez procéder comme suit :

1. Enrobez la panne à souder de soudure et de flux.
2. Chauffez la soudure à la panne à souder.

⇒ La panne à souder est prête à l'emploi.

### Branchement du cordon secteur

1. Raccordez la fiche secteur à une prise de courant protégée selon les règles de l'art.

## Utilisation

### Conseils et remarques concernant l'emploi du fer à souder

#### Généralités :

- Les pièces à souder doivent être propres et ne doivent pas présenter de couche d'oxydation. Au besoin, enlevez les dépôts à l'alcool ou à la paille de fer.
- Utilisez un support adéquat pour protéger la surface de travail des éclaboussures de soudure.
- Évitez de secouer la pièce pendant la phase de refroidissement. Cela risquerait de provoquer des « soudures froides ».
- Avant de commencer à souder, étamez la panne à souder propre avec un peu de soudure.
- N'utilisez la température maximum que le temps absolument nécessaire. Vous prolongerez ainsi la durée de vie de votre panne à souder.
- Lorsque la soudure fond sur la panne à souder, la température requise est atteinte. Tant que des grumeaux se forment, la température est trop basse.
- Lorsque la panne à souder ne fonctionne plus correctement, vous pouvez essayer de la nettoyer avec du papier de verre à grain fin. Procédez ensuite à un nouvel étamage de la panne à souder en l'enrobant de soudure et de flux et en la chauffant.



### Soudage de câbles

- Dénudez les câbles au moyen d'une pince à dénuder.
- Torsadez les fils fins du câble et ajoutez-y de la soudure en chauffant l'extrémité du câble avec le fer à souder. La soudure liquide est alors aspirée dans l'extrémité torsadée du câble par capillarité.
- Si vous en possédez un, utilisez un outil d'aide (« troisième main ») pour joindre les extrémités des deux câbles.
- Chauffez les deux extrémités de câble jointes au moyen de la panne et ajoutez de la soudure. Le soudage est réussi lorsque les deux extrémités de câble sont enrobées d'une gaine de soudure commune.

### Soudure sur circuit imprimé

- Préparez les éléments à souder en pliant leurs fils de raccordement en fonction de l'écartement des trous du circuit imprimé.
- Faites passer les fils de raccordement à travers le circuit imprimé et pliez légèrement les fils afin que les composants soient bien maintenus dans la bonne position.
- Avec le fer à souder, chauffez la pastille et le fil et ajoutez un peu de soudure sur le contact.
- Veillez à ce que la soudure liquide couvre l'intégralité de la pastille et enrobe le fil.

### Mise en marche de l'appareil

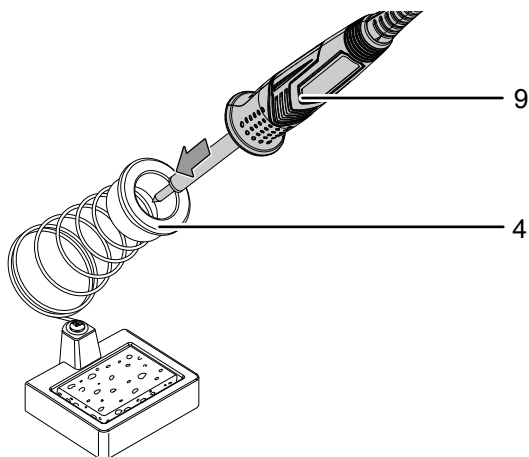
#### Remarque

Assurez-vous qu'une panne à souder est bien montée sur le fer à souder. Ne chauffez pas le fer à souder sans panne.

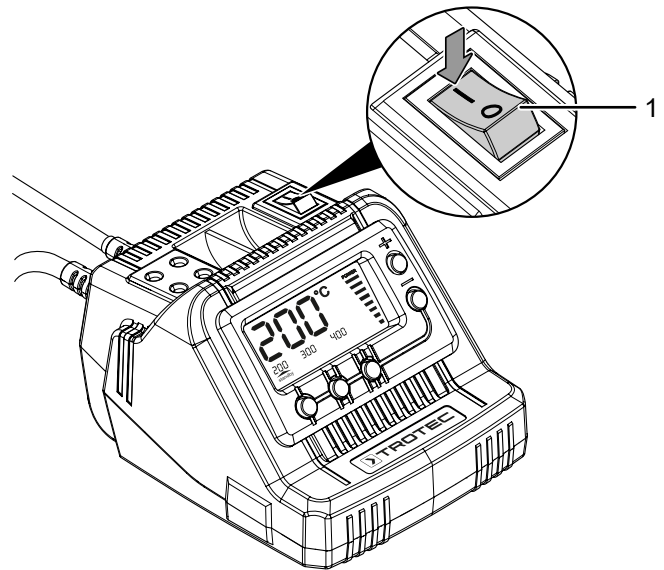
#### Remarque

Utilisez toujours le support de fer (4) lorsque vous faites chauffer le fer à souder, pendant les pauses entre les différents soudages ainsi que pendant la phase de refroidissement du fer à souder.

1. Placez le fer à souder (9) dans le support de fer (4).



2. Basculez l'interrupteur marche/arrêt (1) sur la position « I ».



- ⇒ La température réglée en dernier lieu (300 °C pour la première utilisation) s'affiche à l'écran LCD (16) pendant 3 secondes. L'écran indique ensuite la température actuelle du fer.

### Réglage de la température

Sur l'appareil, il est possible de régler la température entre 200 °C et 450 °C. Ci-dessous, quelques exemples de températures recommandées pour les applications les plus courantes :

- 200 °C : température de fusion des soudures tendres les plus utilisées
- 300 °C : utilisation normale, par exemple avec les soudures sans plomb
- 400 °C : température élevée, par exemple pour dessouder les petites soudures
- 450 °C : température maximum, par exemple pour dessouder les grosses soudures

#### Remarque

Si la température est trop basse, la soudure ne coule pas suffisamment et peut être à l'origine de soudures froides. Si la température est trop élevée, la soudure brûle et ne coule pas. De plus, les matériaux traités risquent d'être détruits.

1. Appuyez sur la touche + (14) ou sur la touche - (15) pour modifier la température de travail par pas de 10 °C.
 

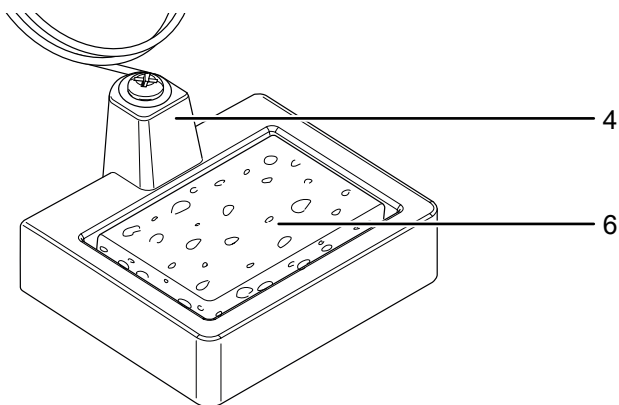
⇒ Pendant le réglage, la température de consigne est affichée à l'écran LCD (16).

Outre le réglage de la température au moyen des touches + (14) et - (15) il est possible de sélectionner 3 valeurs pré-programmées : 200 °C / 300 °C / 400 °C.

1. Appuyez sur une des touches de sélection de la température (17), (18) ou (19) si vous voulez régler la température à la valeur correspondante.
  - ⇒ La température sélectionnée est indiquée à l'écran par une flèche dans la zone des températures pré-programmées (20).

### Utilisation de l'éponge

L'éponge (6) intégrée dans support de fer à souder (4) sert à nettoyer la panne à souder (8).



1. Humidifiez l'éponge (6) avant de l'utiliser.
2. Essuyez la panne dans l'éponge humide.

### Remarque

La panne à souder chaude ne doit jamais entrer en contact avec une éponge sèche. Dans le cas contraire, l'éponge peut être endommagée.

### Exécution du soudage



#### Attention

Les vapeurs dégagées, si elles sont inhalées, peuvent provoquer des maux de tête et des accès de fatigue. Veillez à une aération suffisante pendant les travaux de soudage.

1. Nettoyez la panne à souder (8) sur l'éponge (6) humide.
2. La panne à souder doit être étamée après le nettoyage. À cette fin, faites fondre un peu de soudure sur la panne chaude.
3. Approchez la panne à souder de l'emplacement à souder et chauffez celui-ci.
4. Faites fondre la soudure entre l'emplacement à souder et la panne.
5. Ajoutez de la soudure jusqu'à ce que l'emplacement soit entièrement couvert de soudure.
6. Éloignez la panne à souder afin de ne pas surchauffer la soudure fondue.
7. Laisser refroidir la soudure. Ce faisant, évitez les secousses.

### Remarque

Un flux est nécessaire pour le soudage. Soit ce flux est inclus dans la soudure, soit il doit être employé séparément. Informez-vous sur la soudure adéquate pour l'application que vous envisagez.

### Mode veille

La station de soudage passe en mode veille lorsque le fer à souder (9) n'est pas utilisé pendant 30 minutes.

En mode veille, l'écran clignote et affiche une température de 200 °C.

1. Pour sortir du mode veille, il suffit d'appuyer sur une touche quelconque.
2. Avant de commencer à souder, réglez la température ainsi qu'il est décrit au chapitre « Réglage de la température ».

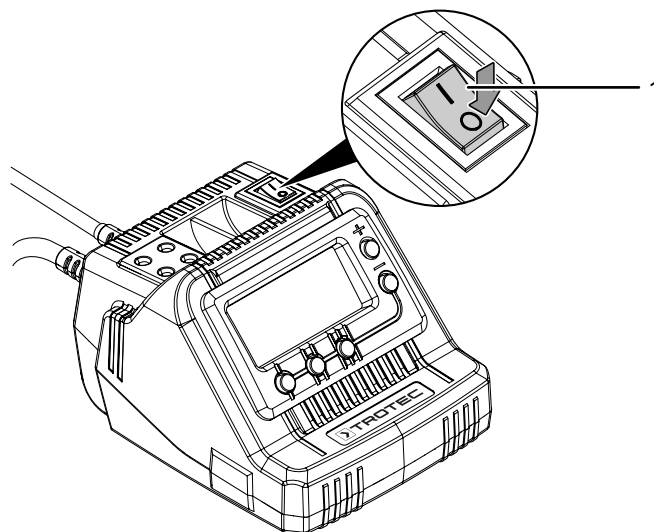
### Arrêt de l'appareil



#### Info

Après usage, remplacez toujours le fer à souder dans son support.

1. Placez l'interrupteur marche/arrêt (1) sur la position « 0 ».



⇒ L'écran s'éteint. Le fer à souder refroidit lentement. En cas de non-utilisation, retirez la fiche secteur de la prise.

### Accessoires disponibles



#### Avertissement

Utilisez uniquement les accessoires mentionnés dans ce manuel.

L'utilisation d'autres pannes à souder et d'autres accessoires que ceux qui sont recommandés dans le manuel d'utilisation peut entraîner un risque de blessure.

Accessoires	Numéro d'article
Set de pannes à souder	6 236 001 001

## Défauts et pannes

Dans le cadre de sa production, le bon fonctionnement de l'appareil a été contrôlé à plusieurs reprises. Malgré tout, si l'appareil devait présenter des dysfonctionnements, contrôlez-le en vous conformant à la liste suivante :

Toutes les tâches de dépannage nécessitant l'ouverture du boîtier doivent être effectuées exclusivement par une entreprise d'électricité spécialisée ou par le fabricant.

### Une légère fumée ou une odeur apparaît lors de la première utilisation :

- Il ne s'agit ni d'un défaut ni d'une panne. Ce phénomène disparaît rapidement après un certain temps de fonctionnement.

### L'appareil ne se met pas en marche :

- Vérifiez le raccordement au secteur.
- Vérifiez le bon état du cordon et de la fiche secteur. Si vous constatez que l'appareil est endommagé, n'essayez pas de le remettre en marche.

Si le cordon secteur de cet appareil est endommagé, il doit être remplacé par le fabricant, son service après-vente ou par une personne qualifiée afin d'éviter tout risque.

- Vérifiez le fusible ou le disjoncteur secteur.

### L'appareil est en marche mais la soudure ne coule pas ou donne de mauvaises soudures

- La température du fer à souder est trop basse. Vérifiez la température pré-réglée. Le cas échéant, augmentez la température de consigne et attendez qu'elle soit atteinte.
- L'appareil se trouve en mode veille. Appuyez sur une touche quelconque pour sortir du mode veille et réglez ensuite la température souhaitée.
- La température du fer à souder est trop élevée et celui-ci brûle la soudure, les isolants des câbles ou les pistes des circuits imprimés. Vérifiez la température pré-réglée. Le cas échéant, réduisez la température de consigne et attendez qu'elle soit atteinte.
- La panne à souder est encrassée. Nettoyez la panne à souder en l'essuyant sur l'éponge humide.
- La panne à souder est usagée. Montez une nouvelle panne à souder afin d'assurer les performances de la station de soudage.

### La soudure n'assure pas de liaison

- La température du fer à souder est trop basse. Vérifiez la température pré-réglée. Le cas échéant, augmentez la température de consigne et attendez qu'elle soit atteinte.
- L'emplacement de soudage est trop froid. Chauffez l'emplacement de soudage avec le fer à souder et n'ajoutez qu'ensuite la soudure afin d'obtenir un enrobage homogène.
- La pièce a bougé pendant la phase de refroidissement et une soudure froide s'est formée. Veillez à l'absence de toute secousse sur la pièce pendant la phase de refroidissement.

### L'appareil ne fonctionne pas parfaitement après les contrôles :

Contactez le service après-vente. Le cas échéant, faites réparer l'appareil par une entreprise d'électricité autorisée ou par le fabricant.

## Entretien

### À respecter avant tous travaux de maintenance



#### Avertissement relatif à la tension électrique

Ne touchez jamais la fiche d'alimentation avec des mains humides ou mouillées.

- Arrêtez l'appareil.
- Débranchez le cordon d'alimentation de la prise murale en tirant sur la fiche secteur.
- Laissez entièrement refroidir l'appareil.



#### Avertissement relatif à la tension électrique

**Tout travail de maintenance nécessitant l'ouverture du carter est à réaliser par une entreprise spécialisée homologuée ou par la société Trotec.**

## Indications de maintenance

### Nettoyage

Au besoin, nettoyez l'appareil.



#### Avertissement relatif à la tension électrique

Risque d'électrocution due à la pénétration de liquide dans le boîtier.

Ne plongez pas l'appareil ni les accessoires dans l'eau. Veillez à éviter la pénétration d'eau ou d'autres liquides dans le boîtier.

- Nettoyez l'appareil avec un chiffon humide, doux et non pelucheux. Veillez à ce qu'aucune humidité ne pénètre dans le boîtier. Veillez à ce qu'aucune humidité ne puisse entrer en contact avec les composants électriques. N'utilisez pas de détergents agressifs, comme les aérosols de nettoyage, solvants, nettoyants à base d'alcool ou produits abrasifs, pour humidifier le chiffon.
- Séchez l'appareil avec un chiffon doux et non pelucheux.
- Nettoyez régulièrement la panne à souder en l'essuyant sur l'éponge et en l'étamant ensuite.
- N'utilisez pas de produit chimique pour nettoyer les pannes à souder.

## Élimination

Éliminez toujours le matériel d'emballage en respectant les impératifs écologiques et conformément aux prescriptions de gestion des déchets locaux applicables.



Le pictogramme représentant une poubelle barrée signifie que cet appareil, conformément à la directive sur les appareils électriques ou électroniques usagés (2012/19/UE), ne doit pas être éliminé en fin de vie avec les ordures ménagères. Il en va de même pour les composants associés éventuels.

Des points de collecte gratuits pour les appareils électriques ou électroniques usagés sont à votre disposition à proximité de chez vous. Les autorités de votre ville ou de votre commune peuvent vous en fournir les adresses. Pour de nombreux pays de l'UE, vous trouverez sur la page Internet <https://hub.trotec.com/?id=45090> des informations sur d'autres possibilités de prise en charge. Sinon, adressez-vous à une entreprise homologuée dans votre pays pour le recyclage et l'élimination des appareils électriques usagés.

La collecte séparée des appareils électriques et électroniques usagés permet leur réutilisation éventuelle, le recyclage des matériaux constitutifs et les autres formes de recyclage tout en évitant les conséquences négatives pour l'environnement et la santé des produits dangereux qu'ils sont susceptibles de contenir.

### Valable uniquement en France



NOTICE  
À DÉPOSER DANS  
LE BAC DE TRI



Trotec GmbH

Grebener Str. 7  
D-52525 Heinsberg

📞 +49 2452 962-400

📠 +49 2452 962-200

✉ [info@trotec.com](mailto:info@trotec.com)

🌐 [www.trotec.com](http://www.trotec.com)