

## HR

**UPUTE**  
DIGITALNA STANICA ZA  
LEMLJENJE



**Kazalo**

**Napomene za uporabu ovih uputa** ..... 2

**Sigurnost**..... 2

**Informacije o uređaju** ..... 5

**Transport i skladištenje** ..... 7

**Puštanje u pogon**..... 7

**Rukovanje** ..... 8

**Pribor koji se može naknadno naručiti**..... 10

**Pogriješke i smetnje**..... 10

**Održavanje** ..... 11

**Uklanjanje** ..... 11

**Napomene za uporabu ovih uputa**

**Simboli**



**Upozorenje na električni napon**

Ovaj simbol upućuje na to da postoje opasnosti od električnog napona po život i zdravlje osoba.



**Upozorenje na vruću površinu**

Ovaj simbol upućuje na to da postoje opasnosti po život i zdravlje osoba uslijed vrućih površina.



**Upozorenje**

Signalna riječ označava opasnost srednjeg stupnja rizika koja, ako se ne izbjegne, može uzrokovati smrt ili tešku ozljedu.



**Oprez**

Signalna riječ označava opasnost niskog stupnja rizika koja, ako se ne izbjegne, može uzrokovati malu ili umjerenu ozljedu.

**Napomena**

Oznaka opasnosti upućuje na važne informacije (npr. materijalnu štetu), ali ne na opasnost.



**Informacija**

Napomene s ovim simbolom pomažu vam pri brzom i sigurnom obavljanju radova.



**Pridržavajte se uputa**

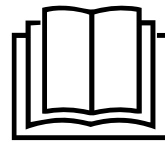
Napomene s ovim simbolom upućuju vas da se valja pridržavati uputa.



**Nosite zaštitne naočale**

Napomene s ovim simbolom upućuju vas da valja upotrijebiti zaštitu za oči.

Aktualnu verziju ovih uputa i EU izjave o sukladnosti možete preuzeti na sljedećoj poveznici:



PSIS 10-230V



<https://hub.trotec.com/?id=44254>

**Sigurnost**

**Opće sigurnosne napomene**



**Upozorenje**

**Pročitajte sve sigurnosne napomene i upute.**

Propusti u pridržavanju sigurnosnih napomena i uputa mogu uzrokovati električni udar, požar i/ili teške ozljede.

**Sve sigurnosne napomene i upute sačuvajte za budućnost.**

Djeca iznad 8 godina i osobe smanjenih tjelesnih, senzoričkih ili umnih sposobnosti ili nedovoljna iskustva i znanja smiju se koristiti ovim uređajem ako su pod nadzorom ili ako su podučene o sigurnoj uporabi uređaja i opasnostima koje iz toga proizlaze. Djeca se ne smiju igrati uređajem. Djeca ne smiju bez nadzora obavljati čišćenje ni korisničko održavanje.



**Opće sigurnosne napomene – Sigurnost na radnom mjestu**

- **Svoje područje rada održavajte čistim i dobro osvijetljenim.** Nered ili neosvijetljena područja rada mogu uzrokovati nezgode.
- **Uređajem nemojte raditi u prostorima ugroženima eksplozivnom atmosferom, u kojima se nalaze gorive tekućine, plinovi ili prašine.**
- **Tijekom uporabe uređaja djecu i ostale osobe držite podalje.** U slučaju dekoncentracije možete izgubiti kontrolu nad uređajem.



**Opće sigurnosne napomene – Električna sigurnost**

- **Priključni utikač uređaja mora odgovarati utičnici. Utikač se ne smije nikako mijenjati. S uzemljenim uređajima nemojte upotrebljavati adapterske utikače.** Nepromijenjeni utikači i odgovarajuće utičnice smanjuju rizik od električnog udara.

- **Izbjegavajte dodir tijela s uzemljenim površinama kao i s cijevima, grijačima, štednjacima i hladnjacima.** U slučaju uzemljenja vašega tijela postoji povećana opasnost od električnog udara.
- **Uređaj držite podalje od kiše ili vlage.** Prodiranje vode u uređaj povećava opasnost od električnog udara.
- **Priključni vod nemojte zlorabiti za nošenje ni vješanje uređaja ni za povlačenje utikača iz utičnice. Priključni vod držite podalje od vrućine, ulja, oštih bridova ili pokretljivih dijelova.** Oštećeni ili zapetljani priključni vodovi povećavaju opasnost od električnog udara.
- **Ako s uređajem radite na otvorenom, upotrebljavajte samo produžne kabele prikladne i za rad na otvorenom.** Primjena produžnog kabela prikladnog za rad na otvorenom smanjuje rizik od električnog udara.
- **Ako se ne može izbjeći rad uređajem u vlažnoj okolini, upotrebljavajte zaštitnu sklopku od struje kvara.** Uporaba zaštitne sklopke od struje kvara smanjuje rizik od električnog udara.



#### Opće sigurnosne napomene – Servis

- **Neka vaš uređaj popravlja samo kvalificirano stručno osoblje i to samo s originalnim rezervnim dijelovima.** Tako se osigurava očuvanje sigurnosti uređaja.



#### Opće sigurnosne napomene - Sigurnost ljudi

- **Budite oprezni, pazite što radite i razumno postupajte tijekom rada s uređajem. Ako ste umorni ili pod utjecajem droga, alkohola ili lijekova, nemojte upotrebljavati uređaj.** Samo jedan trenutak nepažnje pri uporabi uređaja može uzrokovati ozbiljne ozljede.
- **Nosite osobnu zaštitnu opremu i uvijek zaštitne naočale.** Nošenje osobne zaštitne opreme kao što su maska za prašinu, protuklizne sigurnosne cipele, zaštitna kaciga ili zaštita za sluh, ovisno o vrsti i primjeni uređaja, smanjuje rizik od ozljeda.
- **Izbjegavajte slučajno puštanje u rad. Uvjerite se da je uređaj isključen prije nego što ga priključite na napajanje električnom energijom i/ili punjivu bateriju, prije nego što ga uhvatite ili poneseite.** Ako pri nošenju uređaja prst držite na sklopci ili ako uključeni uređaj priključite na napajanje električnom energijom, može se dogoditi nezgoda.
- **Izbjegavajte nenormalan položaj tijela.** Tako možete bolje kontrolirati uređaj u neočekivanim situacijama.

- **Nosite prikladnu odjeću. Nemojte nositi široku odjeću niti nakit. Kosu i odjeću držite podalje od dijelova koji se kreću.** Široka odjeća, nakit ili duga kosa mogu se uhvatiti o dijelove koji se kreću.
- **Nemojte se zavaravati lažnom sigurnošću i nemojte se prestati pridržavati pravila sigurnosti za uređaje čak i ako ste nakon višestruke uporabe upoznati s uređajem.** Neoprezno rukovanje može uzrokovati teške ozljede u djeliću sekunde.



#### Opće sigurnosne napomene – Uporaba uređaja i rukovanje njime

- **Nemojte upotrebljavati uređaj s neispravnom sklopkom.** Uređaj, koji se više ne može uključiti niti isključiti, opasan je i valja ga popraviti.
- **Uređaje koje ne upotrebljavate čuvajte izvan dohvata djece. Nemojte dopuštati da se uređajem koriste osobe koje nisu upoznate s njime ili koje nisu pročitale ove upute.** Uređaj može biti opasan ako ga upotrebljavaju neiskusne osobe.
- **Pažljivo nježite uređaj i vrhove za lemljenje. Provjeravajte jesu li dijelovi slomljeni ili oštećeni tako da je ugrožena funkcija uređaja. Prije uporabe uređaja organizirajte popravak oštećenih dijelova.** Brojne nezgode uzrokovane su loše održanim uređajima.
- **Uređaj i vrhove za lemljenje upotrebljavajte u skladu s ovim uputama. Pritom u obzir uzmite uvjete rada i posao koji obavljate.** Uporaba uređaja za primjene drukčije od navedenih može uzrokovati opasne situacije.
- **Ručke i površine za hvatanje održavajte suhima, čistima i bez ulja i masti.** Skliske ručke i površine za hvatanje ne dopuštaju sigurno rukovanje i kontrolu nad uređajem u nepredviđenim situacijama.



#### Sigurnosne napomene za stanice za lemljenje, specifične za uređaj

- **Nikada nemojte dodirivati zagrijani vrh za lemljenje niti rastaljeno lemilo.** Postoji opasnost od opekline.
- **Lemilo nipošto nemojte hladiti vodom.** Pustite da se lemilo nakon rada ohladi na zraku.
- **Tijekom stanki u radu i za odlaganje lemila upotrebljavajte držač.** Velika vrućina lemila može zapaliti neprikladnu podlogu.
- **Uređaj držite podalje od zapaljiva materijala.**
- **Nemojte udisati pare.** Tijekom duljeg rada, tijekom kojeg mogu nastati pare opasne po zdravlje, uvijek se pobrinite za dovoljnu ventilaciju mjesta rada.
- **Izbjegavajte dodir vrućeg vrha za lemljenje s plastičnim dijelovima držača.** U suprotnom je moguće oštećenje uređaja.

- **Izbjegavajte jesti, piti i pušiti u prostorijama u kojima se lemi.** U suprotnom bi tragovi olova koji se nalaze na rukama mogli preko namirnica ili cigareta dospjeti u ljudski organizam.
- **Nakon lemljenja uvijek temeljito operite ruke.**
- **Otpad od lemljenja nemojte bacati u kućni otpad.** Otpad od lemljenja ubraja se u opasan otpad.
- **Tijekom radova lemljenja na električnim elementima prvo odvojite električno napajanje, a tek zatim obavite lemljenje.** Postoji opasnost od električnog udara kao i uništenja električnog elementa uslijed kratkog spoja.

### Namjenska uporaba

Uređaj PSIS 10-230V predviđen je za lemljenje elektronike u slobodno vrijeme i u okviru radova u kući. Može se upotrebljavati za lemljenje, zavarivanje plastike i nanošenje ukrasa.

Preporučujemo da uređaj upotrebljavate s proizvođačevim originalnim priborom.

Uporaba drukčija od namjenske uporabe smatra se pogrešnom primjenom.

### Predvidiva pogrešna primjena

Uređaj nije prikladan za sljedeće primjene:

- graviranje električnih medija kao što su CD-i, DVD-i itd. Moguće je njihovo oštećenje pri graviranju.
- tvrdo lemljenje ili lemljenje aluminija

### Kvalifikacije osoblja

Osobe koje se koriste ovim uređajem moraju:

- pročitati i razumjeti upute, a posebno poglavlje Sigurnost.

### Sigurnosni znakovi na priboru

#### Napomena

S pribora nemojte uklanjati sigurnosne znakove, naljepnice ni etikete. Sve sigurnosne znakove, naljepnice i etikete održavajte u čitljivu stanju.

Na priboru se nalaze sljedeći sigurnosni znakovi:



#### Upozorenje na pare opasne po zdravlje

Ovaj simbol upućuje vas da pri lemljenju mogu nastati pare opasne po zdravlje. Uvijek se pobrinite za dovoljnu ventilaciju mjesta rada!

### Osobna zaštitna oprema



#### Nosite zaštitne naočale.

Tako svoje oči štitite od odlomljenih dijelova, dijelova koji padaju i lete uokolo, koji mogu uzrokovati ozljede.

### Ostale opasnosti



#### Upozorenje na električni napon

Radove na električnim sastavnim elementima smije obavljati samo ovlašteni specijalizirani servis!



#### Upozorenje na električni napon

Prije svih radova na uređaju mrežni utikač izvucite iz mrežne utičnice!  
Mrežni utikač nemojte dodirivati vlažnim ili mokrim rukama.  
Mrežni kabel izvucite iz utičnice tako da ga uhvatite za utikač.



#### Upozorenje na električni napon

Uslijed tekućina koje prodiru u kućište postoji opasnost od kratkog spoja!

Uređaj i pribor nemojte uranjati pod vodu. Pazite da u kućište ne dospije voda niti druge tekućine.



#### Upozorenje na električni napon

Uslijed tekućina koje prodiru u kućište postoji opasnost od kratkog spoja!

Ako su držak, mrežni vod ili utikač oštećeni, nemojte upotrebljavati stanicu za lemljenje. Nikada nemojte otvarati uređaj.



#### Upozorenje na vruću površinu

Nikada nemojte dodirivati zagrijani vrh za lemljenje niti rastaljeno lemilo. Postoji opasnost od opekline. Prije zamjene, čišćenja ili provjere komponenti uređaj obvezno pustite da se uređaj ohladi.



#### Upozorenje na vruću površinu

Ruke držite podalje od zagrijanog obratka. Vrućica može proći kroz obradak.



#### Upozorenje na vruću površinu

Dijelovi ovog uređaja mogu se jako zagrijati i uzrokovati opekline. Posebno pazite ako su prisutna djeca ili druge osobe koje valja zaštititi!



#### Upozorenje

Otrovne pare!



Pri radu nastaju plinovi i pare koji mogu biti štetni po zdravlje.

Nosite zaštitne naočale i uvijek se pobrinite za dovoljnu ventilaciju.



#### Upozorenje

Opasnost od požara!

Za odlaganje vrućeg lemila upotrebljavajte samo držač koji je dio isporuke ili drugu podlogu koja je otporna na vatru.

**Upozorenje**

Opasnost od požara!  
Uključeni uređaj nemojte ostavljati bez nadzora.

**Upozorenje**

Ovaj uređaj može biti izvor opasnosti ako se njime nestručno i nenamjenski koriste neupućene osobe!  
Imajte na umu kvalifikacije osoblja!

**Upozorenje**

Uređaj nije igračka i ne smije dospjeti u dječje ruke.

**Upozorenje**

Opasnost od gušenja!  
Ambalažni materijal nemojte ostavljati na podu bez nadzora. Mogao bi postati opasnom igračkom za djecu.

**Oprez**

Održavajte dovoljan razmak od izvora topline.

**Napomena**

Ako nepropisno skladištite ili transportirate uređaj, može se oštetiti.  
Obratite pažnju na informacije o transportu i skladištenju uređaja.

**Ponašanje u slučaju nužde / funkcija zaustavljanja u slučaju nužde**

Zaustavljanje u slučaju nužde:

Izvlačenjem mrežnog utikača iz utičnice trenutačno se prekida rad uređaja. Kako biste uređaj osigurali od slučajnog ponovnog pokretanja, utikač ostavite izvučen.

Ponašanje u slučaju nužde:

1. Isključite uređaj.
2. U slučaju nužde uređaj isključite iz električne mreže:  
Priključni kabel izvucite iz utičnice tako da ga uhvatite za mrežni utikač.
3. Uređaj u kvaru nemojte ponovno priključivati na mrežu.

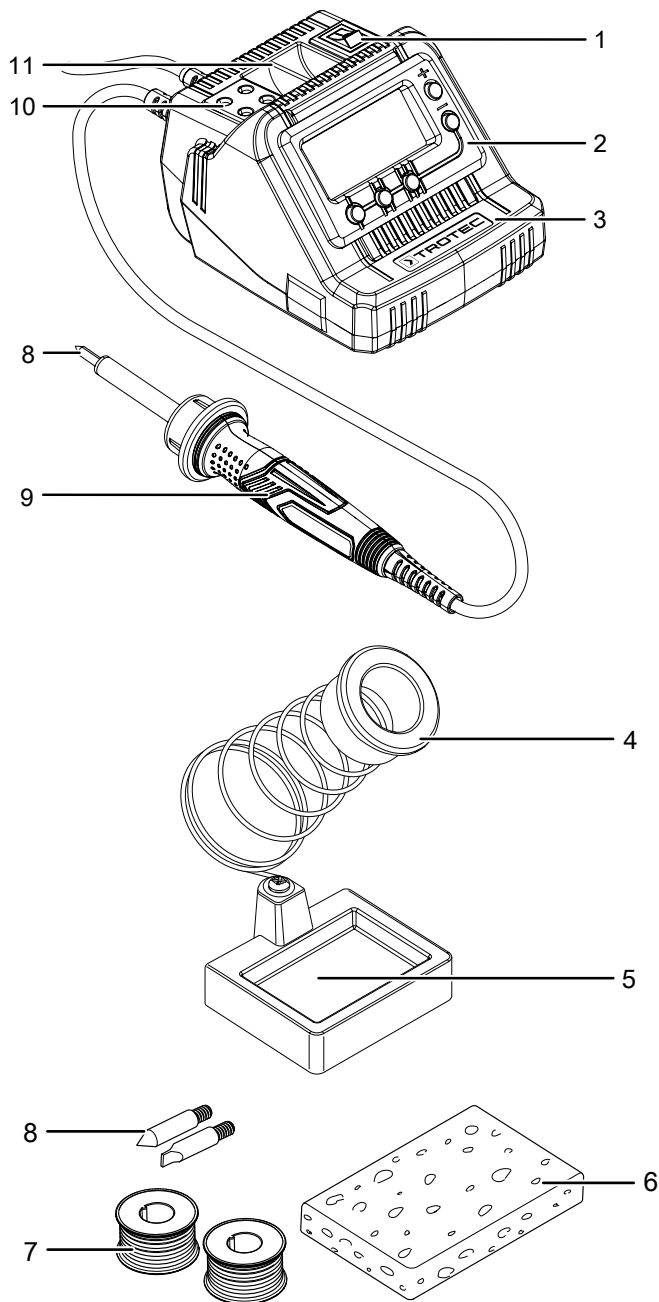
**Informacije o uređaju****Opis uređaja**

Uređaj PSIS 10-230V sastoji se od digitalne stanice za lemljenje s priključenim lemilom i od držača lemila.

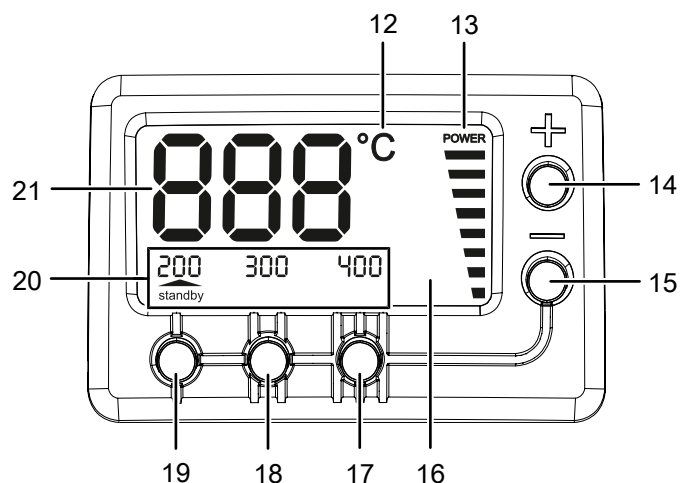
Stanica za lemljenje proizvodi temperature od 200 °C do 450 °C na vrhu za lemljenje. Preko upravljačkog polja na digitalnoj stanici za lemljenje moguće je unaprijed odabrati tri stupnja temperature (200 °C / 300 °C / 400 °C). Uz to se temperatura tipkama „+“ i „-“ može fino ugoditi u koracima od 10 °C. Preko LC-zaslona na upravljačkom polju prikazuje se aktualna temperatura i postupak zagrijavanja.

Vrhovi za lemljenje mogu se mijenjati i tako prilagoditi planiranoj radnji (isporuka uključuje 3 vrha za lemljenje).

Pretinci za spremanje vrhova i kositra za lemljenje, koji se nalaze u stanici za lemljenje, olakšavaju rad.

**Prikaz uređaja**


Br.	Naziv
1	Sklopka za uključenje/isključenje
2	Upravljačko polje s LC-zaslonom
3	Stanica za lemljenje
4	Držač lemila
5	Pretinac za spremanje spužve za lemilicu
6	Spužva za lemilicu
7	Kositar za lemljenje
8	Vrh za lemljenje
9	Lemilo
10	Pretinac za spremanje vrhova za lemljenje
11	Pretinac za spremanje kositra za lemljenje

**Upravljačko polje s LC-zaslonom**


Br.	Naziv	Opis
12	Prikaz jedinice za temperaturu	Informira o prikazanoj jedinici temperature (°C)
13	Prikaz <i>POWER</i> (zagrijavanje lemila)	Prikazuje aktualno stanje zagrijanosti lemila
14	Tipka +	Povećanje radne temperature
15	Tipka -	Smanjenje radne temperature
16	LC zaslon	Nudi dodatne informacije (temperatura, odabrana temperatura) u odnosu na upravljačko polje
17	Tipka Odabir temperature 400 °C	Temperatura se namješta na 400 °C
18	Tipka Odabir temperature 300 °C	Temperatura se namješta na 300 °C
19	Tipka Odabir temperature 200 °C	Temperatura se namješta na 200 °C
20	Prikaz odabrane temperature / mirovanje	Prikazuje aktualno odabranu temperaturu (br. 17, 18, 19) i informira o tome kada se uređaj prebacuje u način rada Mirovanje
21	Prikaz željene i aktualne temperature	Prikazuje aktualnu temperaturu kao i zadanu temperaturu (tijekom namještanja)

**Sadržaj isporuke**

- 1 x uređaj PSIS 10-230V
- 1 x držač lemila
- 3 x vrh za lemljenje (od toga 1 x unaprijed montiran)
- 1 x kositar za lemljenje Ø 1,0 mm, 10 g
- 1 x kositar za lemljenje Ø 1,5 mm, 10 g
- 1 x spužva za lemilicu
- 1 x upute



## Tehnički podatci

Parametar	Vrijednost
<b>Model</b>	PSIS 10-230V
Mrežni priključak	230 V / 50 Hz
Potrošnja struje	60 W
Područje temperature	200 °C do 450 °C
Duljina kabela, stanica za lemljenje	1,5 m
Duljina kabela, lemilo	1,2 m
Razred zaštite	I /
Težina	1,0 kg

## Transport i skladištenje

### Napomena

Ako nepropisno skladištite ili transportirate uređaj, može se oštetiti.

Obratite pažnju na informacije o transportu i skladištenju uređaja.

## Transport

**Prije** svakog transporta pridržavajte se sljedećih napomena:

- Isključite uređaj.
- Uređaj odvojite od električne mreže tako da izvučete mrežni utikač iz utičnice. Pritom uhvatite utikač, a ne kabel.
- Pustite da se uređaj ohladi.

## Skladištenje

**Prije** svakog skladištenja pridržavajte se sljedećih napomena:

- Isključite uređaj.
- Uređaj odvojite od električne mreže tako da izvučete mrežni utikač iz utičnice. Pritom uhvatite utikač, a ne kabel.
- Pustite da se uređaj ohladi.
- Uređaj očistite kako je opisano u poglavlju Održavanje.

Dok se ne koristite uređajem, održavajte sljedeće uvjete skladištenja:

- suho i zaštićeno od smrzavanja i vrućine
- temperatura okoline niža od 45 °C
- na mjestu zaštićenom od prašine i izravnog sunčeva zračenja

## Puštanje u pogon

### Raspakiravanje uređaja

- Uređaj i pribor izvadite iz ambalaže.
- Provjerite je li sadržaj čitav te pazite na oštećenja.



### Upozorenje

Opasnost od gušenja!

Ambalažni materijal nemojte ostavljati na podu bez nadzora. Mogao bi postati opasnom igračkom za djecu.

- Ambalažni materijal uklonite u skladu s nacionalnim propisima.

### Namještanje/zamjena vrha za lemljenje



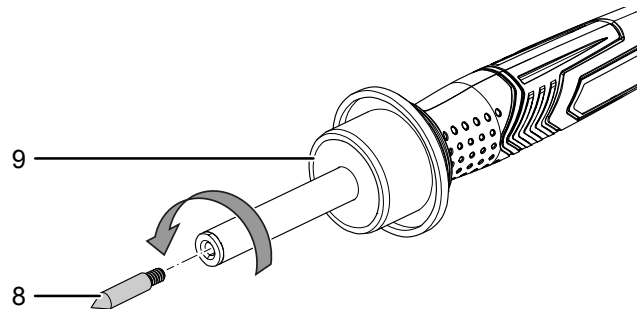
### Oprez

**Opasnost od opekline!** Vrh za lemljenje uklonite samo dok je uređaj isključen, a vrh ohlađen.

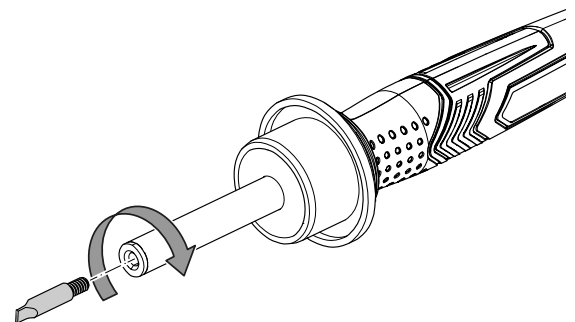
Vrh za lemljenje (8) ima navoj pa se stoga može brzo i jednostavno zamijeniti.

- ✓ Uređaj je potpuno odvojen od električne mreže.
- ✓ Lemilo (9) je ohlađeno.

1. Unaprijed montirani vrh za lemljenje (8) vrtite suprotno od smjera kazaljke na satu kako biste ga odvrnuli iz lemila (9).



2. Novi vrh za lemljenje (8) u smjeru kazaljke na satu pričvrstite u lemilo (9).



### Kositrenje vrha za lemljenje

Prije prvog puštanja u rad stanice za lemljenje i pri uporabi svakog novog vrha za lemljenje valja pokositriti vrh za lemljenje (8). Za to postupite na sljedeći način:

1. Na vrh za lemljenje stavite malo kositra za lemljenje s taliteljem.
2. Zagrijte kositar za lemljenje na vrhu za lemljenje.  
⇒ Vrh za lemljenje spreman za je uporabu.

## Priključivanje mrežnog kabela

1. Mrežni utikač utaknite u propisno osiguranu mrežnu utičnicu.

## Rukovanje

### Savjeti i napomene za rukovanje lemilom

#### Općenito:

- Dijelovi koje valja zalemiti moraju biti čisti i ne smiju na sebi imati sloj oksida. Naslage po potrebi uklonite alkoholom ili čeličnom vunom.
- Upotrebjavajte prikladan podmetač kako biste radnu površinu zaštilili od prskanja pri lemljenju.
- Izbjegavajte trešnju obratka tijekom hlađenja. To može uzrokovati „hladne lemne spojeve“.
- Prije početka lemljenja čist vrh za lemljenje pokositrte s malo kositra za lemljenje.
- Maksimalnu temperaturu upotrebljavajte samo dok je to nužno. To produljuje vijek trajanja vašeg vrha za lemljenje.
- Potrebna temperatura postignuta je kada se kositar za lemljenje rastali na vrhu za lemljenje. Ako se pak stvaraju grudice, temperatura je preniska.
- Ako vrh za lemljenje više ne funkcionira, možete ga pokušati očistiti finim brusnim papirom. Zatim ponovno pokositrte vrh za lemljenje tako da malo kositra za lemljenje s taliteljem stavite oko vrha pa ga zagrijete.

#### Lemljenje kabela

- Za uklanjanje izolacije s kabela upotrebljavajte kliješta za skidanje izolacije.
- Tanke žile kabela međusobno upletite pa zatim dodajte malo kositra za lemljenje tako da kraj kabela zagrijete lemilom. Tekući se lem zatim kapilarnim djelovanjem usisava u upleteni kraj kabela.
- Ako postoji, za spajanje dvaju krajeva kabela upotrijebite pomagalo za lemljenje (treću ruku).
- Vrhom za lemljenje zagrijavajte dva spojena kraja kabela pa dodajte još kositra za lemljenje. Lemljenje će biti uspješno ako oba kraja žice obloži zajednički plašt od kositra za lemljenje.

#### Lemljenje tiskanih pločica

- Elemente koje treba zalemiti pripremite tako da priključne žice savijete u skladu s rasterom rupica tiskane pločice.
- Priključne žice provedite kroz tiskanu pločicu pa žice lagano savijte kako bi se dijelovi sigurno držali u ispravnom položaju.
- Lemilom zagrijavajte oko lemilice i priključnu žicu pa zatim na zagrijani lemni spoj stavite malo kositra za lemljenje.
- Pazite na to da tekući kositar za lemljenje potpuno pokriva oko lemilice i oblaže priključnu žicu.

## Uključivanje uređaja

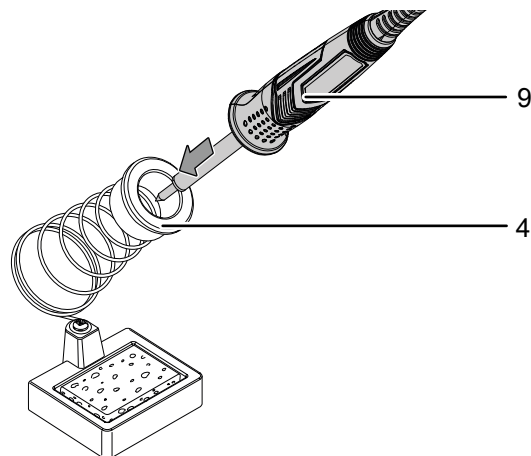
### Napomena

Pazite da se u lemilu nalazi vrh za lemljenje. Lemilo nemojte zagrijavati bez vrha za lemljenje!

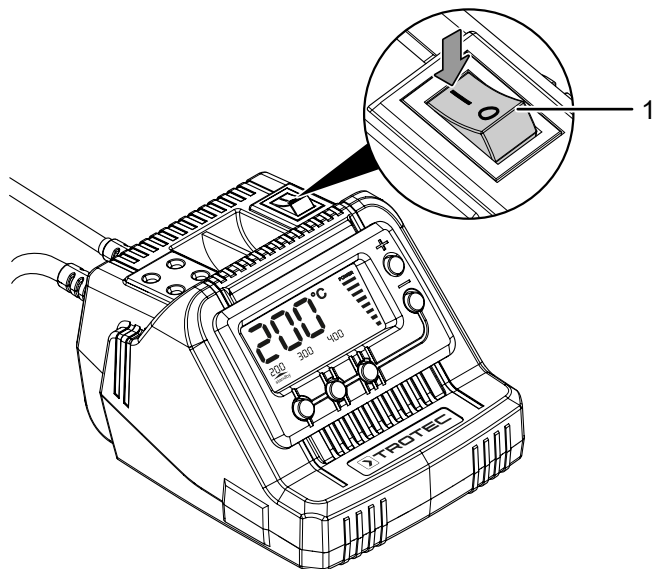
### Napomena

Za zagrijavanje lemila, stanke između radnih koraka i hlađenje lemila uvijek upotrebljavajte držač lemila (4).

1. Lemilo (9) postavite u držač lemila (4).



2. Sklopku za uključenje/isključenje (1) pritisnite u položaj „I“.



- ⇒ Na zaslonu (16) se na 3 sekunde prikazuje posljednja unaprijed namještena temperatura (300 °C kod prve uporabe). Nakon toga će zaslon prikazati trenutnu stvarnu temperaturu.



## Namještanje temperature

Na uređaju se može namještatati temperatura između 200 °C i 450 °C. Sljedeće postavke temperature prikazuju neke od najuobičajenijih primjena:

- 200 °C: talište najčešće upotrebljivanih mekih lemila
- 300 °C: normalan rad, npr. kod primjene kositra za lemljenje koje ne sadrži olovo
- 400 °C: visoka temperatura lemljenja, npr. za odlemljivanje malih lemnih spojeva
- 450 °C: maksimalna temperatura lemljenja, npr. za odlemljivanje velikih lemnih spojeva

### Napomena

Ako je temperatura lemljenja preniska, kositar za lemljenje ne teče dovoljno i uzrokuje neuredne lemne spojeve (tzv. hladne lemne spojeve). Ako je temperatura lemljenja previsoka, lem gori, a kositar za lemljenje ne teče. Uz to se može uništiti materijal koji se obrađuje.

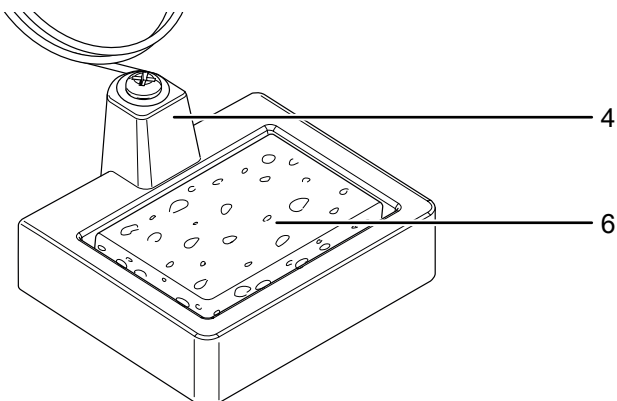
1. Pritisnite tipku + (14) ili tipku - (15) kako biste radnu temperaturu namješitali u koracima po 10 °C.
  - ⇒ Tijekom namještanja se na zaslonu (16) prikazuje trenutna zadana temperatura.

Osim namještanja temperature tipkom + (14) ili tipkom - (15) postoje i 3 unaprijed programirane temperature: 200 °C / 300 °C / 400 °C.

1. Kako biste namjestili željenu temperaturu, pritisnite jednu od tipki za odabir temperature (17), (18) ili (19).
  - ⇒ Odabrana temperatura prikazat će se strelicom u prikazu unaprijed namještene temperature (20).

## Uporaba spužve za lemilicu

U držač lemila (4) integrirana spužva za lemilicu (6) služi za čišćenje vrha za lemljenje (8).



1. Prije uporabe navlažite spužvu za lemilicu (6).
2. Vrh za lemljenje obrišite vlažnom spužvom.

### Napomena

Vrući vrh za lemljenje nikada ne smije doći u dodir sa suhom spužvom za lemilicu. U suprotnom bi se spužva mogla oštetiti.

## Lemljenje



### Oprez

Ako se pare udahnu, mogu uzrokovati između ostaloga glavobolju i umor. Pobrinite se za dovoljan dovod svježeg zraka tijekom lemljenja.

1. Vrh za lemljenje (8) očistite na vlažnoj spužvi (6).
2. Nakon čišćenja valja pokositriti vrh za lemljenje. Zato na vrućem vrhu za lemljenje rastalite malo kositra za lemljenje.
3. Vrh za lemljenje dovedite do lemnog spoja pa ga zagrijte.
4. Između lemnog spoja i vrha za lemljenje stavite kositar za lemljenje kako bi se rastalio.
5. Dodavajte kositar za lemljenje sve dok ne pokrijete čitav lemnii spoj.
6. Uklonite vrh za lemljenje kako se rastaljeno lemilo ne bi pregrijalo.
7. Pustite da se lemilo ohladi. Pritom izbjegavajte trešnju.

### Napomena

Za lemljenje je potreban talitelj. Talitelj se nalazi u lemilu ili ga valja zasebno primijeniti. Informirajte se o prikladnom lemu za svoju predviđenu primjenu.

## Način rada Mirovanje

Stanica za lemljenje prelazi u način rada Mirovanje ako se lemilo (9) ne upotrebljava 30 minuta.

U načinu rada Mirovanje na zaslonu se prikazuje temperatura od 200 °C i prikazi na zaslonu trepere.

1. Kako biste izašli iz načina rada Mirovanje, pritisnite bilo koju tipku.
2. Prije nego što započnete s lemljenjem, namjestite željenu temperaturu kako je opisano u poglavlju Namještanje temperature.

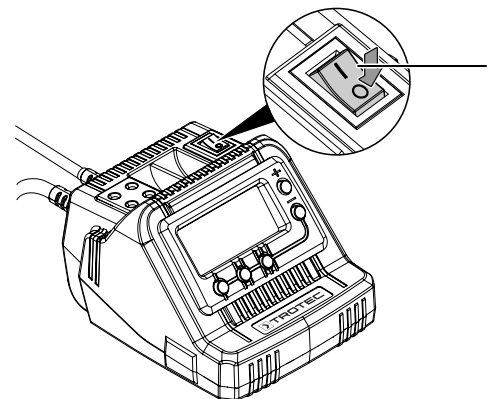
## Isključivanje uređaja



### Informacija

Lemilo nakon uporabe vratite u držač.

1. Sklopku za uključenje/isključenje (1) pritisnite u položaj „0“.



⇒ Zaslon će se ugasi. Lemilo će se polako hladiti. Ako ne upotrebljavate uređaj, mrežni utikač izvucite iz utičnice.

## Pribor koji se može naknadno naručiti



### Upozorenje

Upotrebljavajte samo pribor koji je naveden u ovim uputama.

Uporaba drukčijih vrhova za lemljenje od onih navedenih u uputama ili uporaba drugog pribora može značiti opasnost od ozljeda.

Pribor	Broj artikla
Komplet lemnih vrhova	6.236.001.001

## Pogrješke i smetnje

Tijekom proizvodnje više puta provedeno je ispitivanje besprijekornog rada uređaja. Ako se unatoč tome pojave smetnje u radu, uređaj provjerite prema sljedećem popisu.

Radnje za uklanjanje pogrješaka i smetnji, koje zahtijevaju otvaranje kućišta, smije provoditi samo ovlaštenu specijalizirani električar ili proizvođač.

### Pri prvoj uporabi nastaje lagan dim ili miris:

- Ovdje nije riječ u pogrješci niti smetnji. To će nestati nakon kratkog vremena rada.

### Uređaj se ne pokreće:

- Provjerite mrežni priključak.
- Provjerite jesu li mrežni kabel i mrežni utikač oštećeni. Ako utvrdite oštećenja, nemojte pokušavati pokrenuti uređaj. Ako se mrežni priključni vod uređaja ošteti, mora ga zamijeniti proizvođač ili njegova servisna služba ili slično kvalificirana osoba kako bi se izbjegle opasnosti.
- Provjerite lokalno osiguranje mreže.

### Uređaj je uključen, ali kositar za lemljenje ne teče odnosno uzrokuje neuredne lemne spojeve

- Temperatura lemila preniska. Provjerite namještenu temperaturu. Povećajte temperaturu pa pričekajte da je uređaj postigne.
- Uređaj se nalazi u načinu rada Mirovanje. Kako biste izašli iz načina rada Mirovanje, pritisnite bilo koju tipku pa zatim namjestite željenu temperaturu.
- Temperatura lemila previsoka je i pali sredstvo za lemljenje, izolaciju kabela ili putanje. Provjerite namještenu temperaturu. Temperaturu namjestite nešto niže i pričekajte da je uređaj postigne.
- Vrh za lemljenje nečist. Vrh za lemljenje očistite tako da ga obrišete vlažnom spužvom za lemilicu.
- Vrh za lemljenje istrošen. Postavite novi vrh za lemljenje kako biste osigurali učinak stanice za lemljenje.

### Kositar za lemljenje ne uspostavlja vezu

- Temperatura lemila preniska. Provjerite namještenu temperaturu. Povećajte temperaturu pa pričekajte da je uređaj postigne.
- Lemni je spoj prehladan. Lemilom zagrijte lemni spoj pa tek zatim dodajte kositar za lemljenje kako biste postigli ravnomjerno premazivanje.
- Obradak se pomaknuo tijekom faze hlađenja pa je nastao hladan lemni spoj. Pazite da se obradak ne trese tijekom faze hlađenja.

### Uređaj nakon provjere ne funkcionira besprijekorno:

Obratite se servisnoj službi. Uređaj po potrebi odnesite na popravak u ovlaštenu elektroinstalaterski servis ili proizvođaču.

## Održavanje

### Radovi prije početka održavanja



#### Upozorenje na električni napon

Mrežni utikač nemojte dodirivati vlažnim ili mokrim rukama.

- Isključite uređaj.
- Mrežni kabel izvucite iz utičnice tako da ga uhvatite za utikač.
- Pustite da se uređaj potpuno ohladi.



#### Upozorenje na električni napon

**Radove održavanja, koji zahtijevaju otvaranje kućišta, smiju provoditi samo ovlašteni specijalizirani servisi ili poduzeće Trotec.**

### Napomene za održavanje

#### Čišćenje

Po potrebi očistite uređaj.



#### Upozorenje na električni napon

Usljed tekućina koje prodiru u kućište postoji opasnost od kratkog spoja!

Uređaj i pribor nemojte uranjati pod vodu. Pazite da u kućište ne dospije voda niti druge tekućine.

- Uređaj očistite navlaženom mekom krpom koja ne ostavlja vlakna. Pazite da u kućište ne uđe vlaga. Pazite da vlaga ne može doći u dodir s električnim komponentama. Krpu nemojte navlaživati agresivnim sredstvima za čišćenje kao što su raspršivači, otapala, sredstva za čišćenje koja sadrže alkohol i sredstva za ribanje.
- Uređaj obrišite mekom krpom koja ne ostavlja vlakna.
- Vrhove za lemljenje redovito čistite tako da ih obrišete vlažnom spužvom za lemilicu i zatim ponovno pokositrite.
- Za čišćenje vrhova za lemljenje nemojte upotrebljavati kemikalije.

## Uklanjanje

Ambalažni materijal uvijek zbrinite ekološki prihvatljivo i u skladu s lokalnim propisima o zbrinjavanju.



Simbol prekrizane kante za smeće kazuje da se ovaj uređaj i eventualno pripadajuće komponente na kraju životnog vijeka ne smiju zbrinjavati preko kućnog otpada na temelju Direktive o otpadnoj električnoj i elektroničkoj opremi (2012/19/EU) i nacionalnim zakonima.

Za besplatan povrat postoje skupljališta starih električnih i elektroničkih uređaja u vašoj blizini. Adrese možete dobiti u svojoj gradskoj odnosno općinskoj upravi. Na mrežnoj stranici <https://hub.trotec.com/?id=45090> možete se informirati o ostalim mogućnostima povrata u brojim državama članicama EU-a. U suprotnom se obratite ovlaštenom poduzeću za uporabu u svojoj zemlji.

Zasebnim skupljanjem otpadne električne i elektroničke opreme valja omogućiti ponovnu uporabu, uporabu materijala odnosno ostale oblike uporabe starih uređaja te izbjeći negativne posljedice pri zbrinjavanju opasnih tvari koje se možda nalaze u tim uređajima i koje mogu utjecati na okoliš i ljudsko zdravlje.

Trotec GmbH

Grebener Str. 7  
D-52525 Heinsberg

📞 +49 2452 962-400

📠 +49 2452 962-200

✉ [info@trotec.com](mailto:info@trotec.com)

🌐 [www.trotec.com](http://www.trotec.com)