

NL

INSTRUCTIES  
DIGITAAL SOLDEERSTATION



**Inhoudsopgave**

<b>Aanwijzingen voor het gebruik van deze handleiding .....</b>	<b>2</b>
<b>Veiligheid .....</b>	<b>2</b>
<b>Informatie over het apparaat .....</b>	<b>5</b>
<b>Transport en opslag .....</b>	<b>7</b>
<b>Inbedrijfstelling .....</b>	<b>8</b>
<b>Bediening .....</b>	<b>9</b>
<b>Nabestelbare accessoires .....</b>	<b>11</b>
<b>Defecten en storingen .....</b>	<b>12</b>
<b>Onderhoud .....</b>	<b>12</b>
<b>Recycling .....</b>	<b>13</b>

**Aanwijzingen voor het gebruik van deze handleiding****Symbolen****Waarschuwing voor elektrische spanning**

Dit symbool wijst op gevaren voor het leven en de gezondheid van personen door elektrische spanning.

**Waarschuwing voor hete oppervlakken**

Dit symbool wijst op gevaren voor het leven en de gezondheid van personen door hete oppervlakken.

**Waarschuwing**

Dit signaalwoord wijst op een gevaar met een middelmatige risicograad, dat indien niet vermeden de dood of zwaar letsel tot gevolg kan hebben.

**Voorzichtig**

Dit signaalwoord wijst op een gevaar met een lage risicograad, dat indien niet vermeden gering of matig letsel tot gevolg kan hebben.

**Let op**

Het signaalwoord wijst op belangrijke informatie (bijv. op materiële schade), maar niet op gevaren.

**Info**

Aanwijzingen met dit symbool helpen u bij het snel en veilig uitvoeren van uw werkzaamheden.

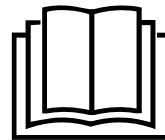
**Handleiding opvolgen**

Aanwijzingen met dit symbool wijzen u erop dat de handleiding moet worden opgevolgd.

**Veiligheidsbril dragen**

Aanwijzingen met dit symbool wijzen u erop dat de oogbescherming moet worden gebruikt.

De actuele versie van deze handleiding en de EU-conformiteitsverklaring, kunt u downloaden via de volgende link:



PSIS 10-230V



<https://hub.trotec.com/?id=44254>

**Veiligheid****Algemene veiligheidsinstructies****Waarschuwing****Lees alle veiligheidsinstructies en aanwijzingen.**

Het niet opvolgen van de veiligheidsinstructies en aanwijzingen kunnen een elektrische schok, brand en/of zwaar letsel veroorzaken.

**Bewaar alle veiligheidsinstructies en aanwijzingen voor later gebruik.**

Dit apparaat kan door kinderen vanaf 8 jaar en bovendien door personen met verminderde geestelijke, sensorische of mentale vaardigheden of een gebrek aan ervaring en kennis worden gebruikt, als ze onder toezicht staan of m.b.t. het veilig gebruik van het apparaat zijn geïnstrueerd en de hierdoor ontstane gevaren begrijpen.

Kinderen mogen niet met het apparaat spelen.

Reiniging en gebruikersonderhoud mogen niet door kinderen worden uitgevoerd zonder toezicht.

**Algemene veiligheidsinstructies – veiligheid op de werkplek**

- **Houd uw werkomgeving schoon en goed verlicht.** Rommelige of slecht verlichte werkomgevingen kunnen leiden tot ongevallen.
- **Werk met het apparaat niet in zones met explosiegevaar, waar zich brandbare vloeistoffen, gassen of stoffen bevinden.**
- **Houd kinderen en andere personen uit de buurt tijdens het gebruik van het apparaat.** Bij afleiding kunt u de controle over het apparaat verliezen.

### Algemene veiligheidsinstructies – elektrische veiligheid

- **De aansluitstekker van het apparaat moet passen in het stopcontact. De stekker mag op geen enkele wijze worden gewijzigd. Gebruik geen adapterstekker in combinatie met apparaten met randaarde.** Ongewijzigde stekkers en geschikte stopcontacten verminderen het risico op een elektrische schok.
- **Vermijd lichamelijk contact met geaarde oppervlakken, zoals buizen, verwarmingen, fornuizen en koelkasten.** Er is een verhoogd risico door een elektrische schok, als uw lichaam geaard is.
- **Houd het apparaat uit de buurt van regen of nattigheid.** Het binnendringen van water in het apparaat vergroot de kans op een elektrische schok.
- **Misbruik de aansluitleiding niet, voor het dragen van het apparaat, het ophangen hiervan of om de stekker uit het stopcontact te trekken. Houd de aansluitleiding uit de buurt van hitte, olie, scherpe randen of bewegende onderdelen.** Beschadigde of verwarde aansluitleidingen verhogen het risico op een elektrische schok.
- **Werk u met het apparaat in de buitenlucht, gebruik dan alleen verlengkabels die ook geschikt zijn voor gebruik buiten.** Het gebruik van een voor gebruik buiten geschikte verlengkabel vermindert het risico op een elektrische schok.
- **Is het gebruik van het apparaat in een vochtige omgeving onvermijdbaar, gebruik dan een aardlekschakelaar.** Het gebruik van een aardlekschakelaar vermindert het risico op een elektrische schok.

### Algemene veiligheidsinstructies – service

- **Laat uw apparaat alleen door gekwalificeerd vakpersoneel en alleen met originele reserveonderdelen repareren.** Zo wordt gewaarborgd dat de veiligheid van het elektrisch apparaat gewaarborgd blijft.

### Algemene veiligheidsinstructies – veiligheid van personen

- **Wees voorzichtig, let goed op wat u doet en werk verstandig met het apparaat. Gebruik het apparaat niet als u moe bent of onder invloed bent van drugs, alcohol of medicijnen.** Een moment van onoplettendheid bij het gebruik van het apparaat kan leiden tot ernstig letsel.

- **Draag persoonlijke beschermingsuitrusting en altijd een veiligheidsbril.** Het dragen van persoonlijke beschermingsuitrusting, zoals stofmasker, slipvaste veiligheidsschoenen, veiligheidshelm of gehoorbescherming, afhankelijk van type en gebruik van het apparaat, vermindert het risico op letsel.
- **Voorkom onbedoeld in gebruik nemen. Zorg dat het apparaat is uitgeschakeld, voordat u het op de stroomvoorziening en / of accu aansluit, het oppakt of draagt.** Heeft u bij het dragen van het apparaat uw vinger op de schakelaar of sluit u een ingeschakeld apparaat aan op de stroomvoorziening, kan dit tot ongelukken leiden.
- **Vermijd een abnormale lichaamshouding.** Hierdoor kunt u het apparaat bij onverwachte situaties veilig bedienen.
- **Draag geschikte kleding. Draag geen wijde kleding of sierraden. Houd haren en kleding uit de buurt van bewegende onderdelen.** Losse kleding, sieraden of lang haar kunnen worden gegrepen door bewegende onderdelen.
- **Voorkom schijnveiligheid en de veiligheidsregels voor het apparaat nooit negeren, ook niet als u door routinematig gebruik vertrouwd bent met het apparaat.** Onzorgvuldig handelen kan binnen een fractie van seconden leiden tot ernstig letsel.

### Algemene veiligheidsinstructies - gebruik en behandeling van het apparaat

- **Gebruik geen apparaat waarvan de schakelaar defect is.** Een apparaat dat niet kan worden in- of uitgeschakeld, is gevaarlijk en moet worden gerepareerd.
- **Bewaar ongebruikte apparaten buiten het bereik van kinderen. Laat het apparaat niet gebruiken door personen die hier niet vertrouwd mee zijn of deze aanwijzingen niet hebben gelezen.** Het apparaat kan gevaarlijk zijn, als het wordt gebruikt door onervaren personen.
- **Verzorg het apparaat en de soldeerstiften met zorgvuldigheid. Controleer of onderdelen zijn gebroken of zo beschadigd, dat de werking van het apparaat nadelig wordt beïnvloed. Laat beschadigde onderdelen voor het gebruik van het apparaat repareren.** Veel ongelukken worden veroorzaakt door slecht onderhouden apparaten.
- **Gebruik het apparaat en de soldeerstiften volgens deze aanwijzingen. Houd hierbij rekening met de werkomstandigheden en de uit te voeren werkzaamheden.** Het gebruik van het apparaat voor andere dan de bedoelde toepassingen kan tot gevaarlijke situaties leiden.

- **Houd grepen en greepvlakken droog, schoon en vrij van olie en vet.** Glibberige grepen en greepvlakken maken een veilige bediening en controle van het apparaat in onverwachte situaties onmogelijk.



### **Apparaatspecifieke veiligheidsinstructies voor soldeerstations**

- **De verhitte soldeerstift of het gesmolten soldeertin nooit aanraken.** Er bestaat verbrandingsgevaar.
- **De soldeerbout nooit met water afkoelen.** Laat de soldeerbout na de werkzaamheden alleen in de lucht afkoelen.
- **Gebruik de houder tijdens werkpauses en voor het plaatsen van de soldeerbout in de houder.** De hoge hitte van de soldeerbout kan een ongeschikte onderlegger in brand zetten.
- **Houd het apparaat uit de buurt van brandbaar materiaal.**
- **Adem geen dampen in.** Zorg bij langere werkzaamheden, waarbij dampen kunnen ontstaan, die schadelijk zijn voor de gezondheid, altijd voor voldoende ventilatie op uw werkplek.
- **Vermijd contact van de hete soldeerstift met de kunststofonderdelen van de houder.** Anders kunnen beschadigingen aan het apparaat ontstaan.
- **Vermijd het eten, drinken en roken in ruimten waar wordt gesoldeerd.** Anders kunnen aan de handen hechtende loodsporen via levensmiddelen of sigaretten in het menselijk organisme komen.
- **Na het solderen altijd uw handen grondig wassen.**
- **Soldeerafval niet weggooien bij het huisvuil.** Soldeerafval hoort bij het speciaal afval.
- **Bij soldeerwerkzaamheden aan elektrische onderdelen, eerst de stroomvoorziening scheiden, voordat u verder gaat met solderen.** Er bestaat gevaar voor een elektrische schok, evenals een mogelijke vernieling van het elektrische onderdeel door een kortsluiting.

### **Bedoeld gebruik**

Het apparaat PSIS 10-230V is bedoeld voor het solderen van elektronica binnen een vrijetijds- en doe-het-zelf-omgeving. Het kan voor soldeerwerkzaamheden, lassen van kunststoffen en het aanbrengen van versieringen worden gebruikt.

Wij adviseren het apparaat te gebruiken met originele accessoires van de fabrikant.

Elk ander gebruik dan het bedoeld gebruik is, geldt als verkeerd gebruik.

### **Logisch voorspelbaar verkeerd gebruik**

Het apparaat is niet geschikt voor de volgende toepassingen:

- Graveren van elektronische media, zoals CD's, DVD's, etc. Deze kunnen bij het graveren worden beschadigd.
- Hardsolderen of het solderen van aluminium

### **Persoonlijke kwalificaties**

Personen die dit apparaat gebruiken moeten:

- De handleiding, vooral het hoofdstuk veiligheid hebben gelezen en begrepen.

### **Veiligheidssymbolen op de accessoires**

#### **Let op**

Verwijder geen veiligheidssymbolen, stickers of etiketten van accessoires. Houd alle veiligheidssymbolen, stickers en etiketten in een leesbare toestand.

De volgende veiligheidssymbolen zijn aangebracht op de accessoires:



#### **Waarschuwing voor dampen die schadelijk zijn voor de gezondheid**

Dot symbool geeft aan dat tijdens het solderen dampen kunnen ontstaan, die schadelijk zijn voor de gezondheid. Zorg altijd voor voldoende ventilatie op uw werkplek!

### **Persoonlijke beschermingsuitrusting**



#### **Draag een veiligheidsbril.**

U beschermt hiermee uw ogen tegen afsplinterende, vallende en rondvliegende brokstukken, die letsel kunnen veroorzaken.

### **Restgevaaren**



#### **Waarschuwing voor elektrische spanning**

Werkzaamheden aan elektrische onderdelen mogen alleen door een geautoriseerd gespecialiseerd bedrijf worden uitgevoerd!



#### **Waarschuwing voor elektrische spanning**

Voor alle werkzaamheden aan het apparaat de netstekker uit het stopcontact verwijderen!  
Raak de netstekker niet aan met vochtige of natte handen.  
De netstekker van het netsnoer uit het stopcontact trekken door de netstekker vast te pakken.



#### **Waarschuwing voor elektrische spanning**

Er bestaat kortsluitgevaar door in de behuizing binnendringende vloeistoffen!  
Dompel het apparaat en de accessoires niet onder in water. Zorg dat geen water of andere vloeistoffen in de behuizing komen.



### Waarschuwing voor elektrische spanning

Er bestaat kortsluitgevaar door in de behuizing binnendringende vloeistoffen!  
Gebruik het soldeerstation niet als de greep, het netsnoer of de stekker beschadigd zijn. Open het apparaat nooit.



### Waarschuwing voor hete oppervlakken

De verhitte soldeerstift of het gesmolten soldeertin nooit aanraken. Er bestaat verbrandingsgevaar. Laat het apparaat altijd afkoelen, voordat u onderdelen van het apparaat vervangt, reinigt of controleert.



### Waarschuwing voor hete oppervlakken

Houd uw handen uit de buurt van het verhitte werkstuk. De hitte kan door het werkstuk worden doorgegeven.



### Waarschuwing voor hete oppervlakken

Onderdelen van het apparaat kunnen zeer heet worden en tot verbrandingen leiden. Let vooral goed op als kinderen of andere kwetsbare personen aanwezig zijn!



### Waarschuwing

Giftige dampen!



Bij werkzaamheden ontstaan gassen en dampen die schadelijk kunnen zijn voor de gezondheid.  
Draag een veiligheidsbril en zorg altijd voor voldoende ventilatie.



### Waarschuwing

Brandgevaar!  
Gebruik alleen de meegeleverde houder of een vuurvaste ondergrond voor het neerleggen van de hete soldeerbout.



### Waarschuwing

Brandgevaar!  
Laat het ingeschakelde apparaat nooit onbewaakt achter.



### Waarschuwing

Van dit apparaat kunnen gevaren uitgaan als het ondeskundig of niet volgens het bedoeld gebruik wordt gebruikt door niet geïnstrueerde personen! Zorg dat wordt voldaan aan de persoonlijke kwalificaties!



### Waarschuwing

Het apparaat is geen speelgoed en hoort niet in kinderhanden.



### Waarschuwing

Verstikkingsgevaar!  
Laat het verpakkingsmateriaal niet achteloos rondslingeren. Voor kinderen kan dit gevaarlijk speelgoed zijn.



### Voorzichtig

Houd voldoende afstand van warmtebronnen.

### Let op

Het apparaat kan beschadigd raken als het niet correct wordt opgeslagen of getransporteerd.  
De informatie m.b.t. het transport en de opslag van het apparaat opvolgen.

## Gedrag bij noodgevallen / noodstop-functie

### Noodstop:

Door het uit het stopcontact trekken van de netstekker wordt de werking van het apparaat onmiddellijk gestopt. Beveilig het apparaat tegen onbedoeld herinschakelen, de netstekker uit het stopcontact getrokken laten.

### Gedrag bij noodgevallen:

1. Schakel het apparaat uit.
2. Bij noodgevallen het apparaat scheiden van het stroomnet:  
De netstekker van het netsnoer uit het stopcontact verwijderen door de stekker vast te pakken.
3. Sluit een defect apparaat niet weer aan op de netaansluiting.

## Informatie over het apparaat

### Beschrijving van het apparaat

Het apparaat PSIS 10-230V bestaat uit een digitaal soldeerstation met aangesloten soldeerbout, evenals een soldeerbouthouder.

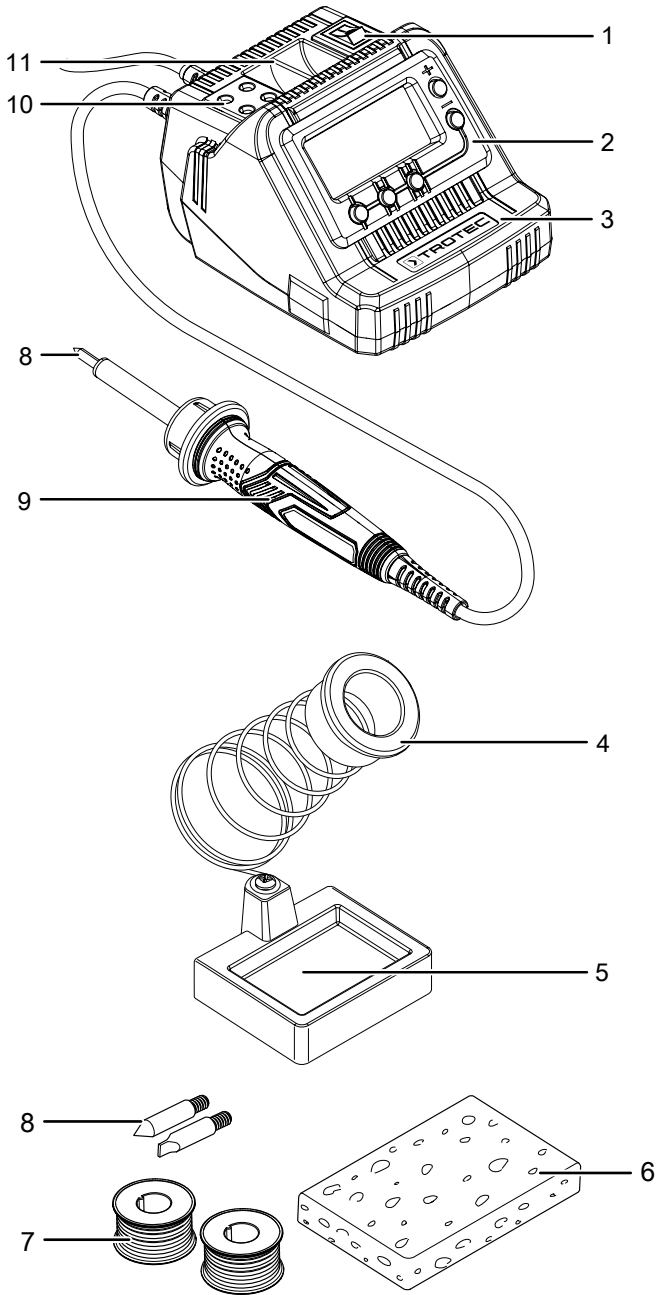
Het soldeerstation levert temperaturen van 200 °C tot max. 450 °C bij de soldeerstift. Via het bedieningspaneel van het digitaal soldeerstation kunnen drie temperatuurniveaus (200 °C / 300 °C / 400 °C) worden voorgeselecteerd. Met de toetsen "+" en "-" kan de temperatuur bovendien in stappen van 10 °C fijn worden ingesteld. Via het LCD-display op het bedieningspaneel worden de actuele temperatuur en de opwarmprocedure weergegeven.

De soldeerstiften kunnen worden vervangen en zo worden aangepast aan de geplande werkzaamheden (3 soldeerstiften worden meegeleverd).

De in het soldeerstation geïntegreerde opbergvakken voor soldeerstiften en soldeertin vereenvoudigen de werkzaamheden.

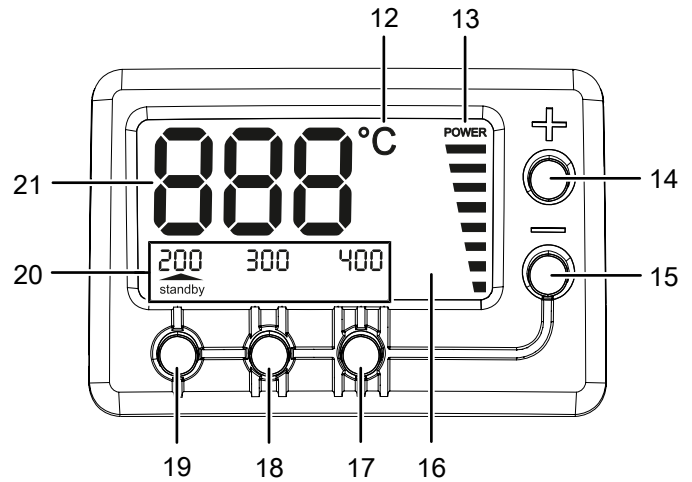


**Overzicht van het apparaat**



Nr.	Aanduiding
1	Aan- / uit-schakelaar
2	Bedieningspaneel met LCD-display
3	Soldeerstation
4	Soldeerbouthouder
5	Opbergvak soldeerspons
6	Soldeerspons
7	Soldeertin
8	Soldeerstift
9	Soldeerbout
10	Opbergvak voor soldeerstiften
11	Opbergvak voor soldeertin

**Bedieningspaneel met LCD-display**



Nr.	Aanduiding	Beschrijving
12	Indicatie temperatuureenheid	Informeert over de weergegeven temperatuureenheid (°C)
13	Indicatie <i>POWER</i> (opwarmen van de soldeerbout)	Toont de actuele verwarmingstoestand van de soldeerbout
14	Toets +	Werktemperatuur verhogen
15	Toets -	Werktemperatuur verlagen
16	LCD-display	Toont extra informatie (temperatuur, temperatuurvoorkeuze) op het bedieningspaneel
17	Toets temperatuurvoorkeuze 400°C	De temperatuur wordt op 400 °C ingesteld
18	Toets temperatuurvoorkeuze 300°C	De temperatuur wordt op 300 °C ingesteld
19	Toets temperatuurvoorkeuze 200°C	De temperatuur wordt op 200 °C ingesteld
20	Weergave van de voorgeselecteerde temperatuur / standby	Toont de actueel vooringestelde temperatuur (nr. 17, 18, 19) en geeft aan als het apparaat omschakelt naar de standby-modus
21	Weergave van de gewenste en actuele temperatuur	Toont de actuele temperatuur, evenals de gewenste temperatuur (tijdens het instellen)

## Leveromvang

- 1 x apparaat PSIS 10-230V
- 1 x soldeerbouthouder
- 3 x soldeerstift (hiervan 1 x voorgemonteerd)
- 1 x soldeertin Ø 1,0 mm, 10 g
- 1 x soldeertin Ø 1,5 mm, 10 g
- 1 x soldeerspons
- 1 x handleiding

## Technische gegevens

Parameter	Waarde
Model	PSIS 10-230V
Netaansluiting	230 V / 50 Hz
Opgenomen vermogen	60 W
Temperatuurbereik	200 °C tot 450 °C
Kabellengte soldeerstation	1,5 m
Kabellengte soldeerbout	1,2 m
Beschermingsklasse	I / 
Gewicht	1,0 kg

## Transport en opslag

### Let op

Het apparaat kan beschadigd raken als het niet correct wordt opgeslagen of getransporteerd.

De informatie m.b.t. het transport en de opslag van het apparaat opvolgen.

### Transport

Volg **vóór** elk transport de volgende instructies op:

- Schakel het apparaat uit.
- Het apparaat van het stroomnet scheiden, door de netstekker uit het stopcontact te trekken. Hierbij de stekker vastgrijpen en niet de kabel.
- Laat het apparaat afkoelen.

### Opslag

**Vóór** elke opslag de volgende aanwijzingen opvolgen:

- Schakel het apparaat uit.
- Het apparaat van het stroomnet scheiden, door de netstekker uit het stopcontact te trekken. Hierbij de stekker vastgrijpen en niet de kabel.
- Laat het apparaat afkoelen.
- Reinig het apparaat, zoals in het hoofdstuk onderhoud is beschreven.

Houd bij het niet gebruiken van het apparaat rekening met de volgende opslagcondities:

- droog en tegen vocht en hitte beschermd
- Omgevingstemperatuur onder 45 °C
- op een plaats die beschermd is tegen stof en direct zonlicht

## Inbedrijfstelling

### Apparaat uitpakken

- Verwijder het apparaat en de accessoires uit de verpakking.
- Controleer de inhoud op volledigheid en let op beschadigingen.



### Waarschuwing

Verstikkingsgevaar!

Laat het verpakkingsmateriaal niet achteloos rondslingeren. Voor kinderen kan dit gevaarlijk speelgoed zijn.

- Het gebruikte verpakkingsmateriaal recycelen volgens de nationale wetgeving.

### Soldeerstift plaatsen / vervangen

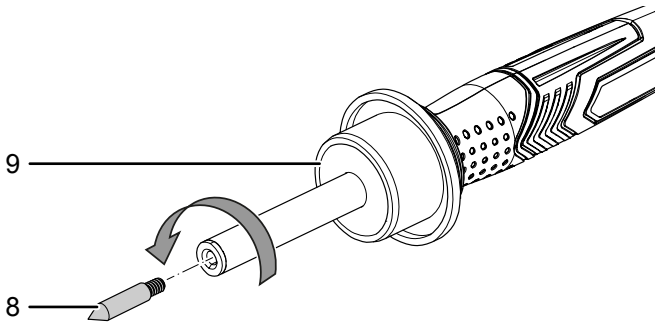


### Voorzichtig

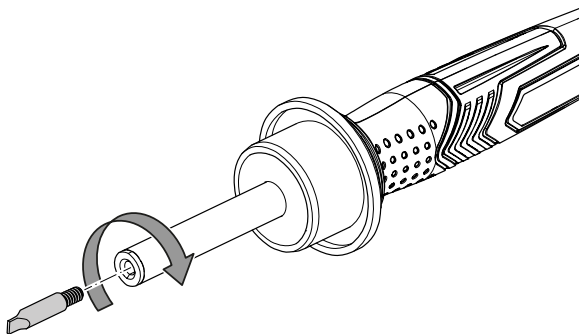
**Verbrandingsgevaar!** Verwijder de soldeerstift alleen bij een uitgeschakeld apparaat en afgekoelde soldeerstift.

De soldeerstift (8) heeft een schroefdraad en kan zo dus snel een eenvoudig worden vervangen.

- ✓ Het apparaat is van het stroomnet gescheiden.
  - ✓ De soldeerbout (9) is afgekoeld.
1. De voormonteerde soldeerstift (8) linksom draaien, voor het uit de soldeerbout (9) draaien hiervan.



2. De nieuwe soldeerstift (8) rechtsom in de soldeerbout (9) draaien.



### Soldeerstift vertinnen

Bij het eerste gebruik van het soldeerstation en ook bij het gebruik van elke nieuwe soldeerstift, moet de soldeerstift (8) worden vertind. Ga hierbij als volgt te werk:

1. Voeg een beetje soldeertin en vloeimiddel toe rondom de soldeerstift.
2. Verhit de soldeertin bij de soldeerstift.  
⇒ De soldeerstift is klaar voor gebruik.

### Netsnoer aansluiten

1. Steek de netstekker in een volgens de voorschriften gezekeerd stopcontact.



## Bediening

### Tips en aanwijzingen voor de omgang met de soldeerbout

#### Algemeen:

- De te solderen onderdelen moeten schoon zijn en mogen geen oxidelaag hebben. Verwijder afzettingen indien nodig met alcohol of met staalwol.
- Gebruik een geschikt onderlegmateriaal, voor bescherming van het werkblad tegen soldeertinspatten.
- Vermijd trillingen bij het werkstuk tijdens de afkoelfase. Dit kan leiden tot "koude soldeerverbindingen".
- Voor aanvang van de soldeerwerkzaamheden de schone soldeerstift vertinnen met een beetje soldeertin.
- Gebruik de maximale temperatuur slechts zolang dit absoluut nodig is. Dit verlengt de levensduur van de soldeerstift.
- Smelt het soldeertin op de soldeerstift, is de noodzakelijke temperatuur bereikt. Ontstaan echter klontjes, is de temperatuur te laag.
- Werkt de soldeerstift niet goed meer, kunt u proberen deze met fijn schuurpapier te reinigen. Daarna de soldeerstift een vertinnen, door een beetje soldeertin met vloeimiddel rondom aan te brengen op de soldeerstift en deze te verhitten.

#### Kabels aan elkaar solderen

- Gebruik een striptang voor het verwijderen van de mantel van de kabel.
- De flexibele aders van de kabel in elkaar draaien en daarna een beetje soldeertin toevoegen, door het kabeluiteinde op te warmen met de soldeerbout. Het vloeibare tin wordt door de capillaire werking in het in elkaar gedraaide kabeluiteinde gezogen.
- Indien aanwezig voor het samenvoegen van de beide kabeluiteinden een soldeerhulp (derde hand) gebruiken.
- Verwarm de beide samengevoegde kabeluiteinden met de soldeerstift en extra soldeertin toevoeren. De soldeerverbinding is gelukt, als beide draaduiteinden samen worden omsloten door een soldeertinmantel.

#### Printplaten solderen

- De te solderen elementen voorbereiden, door de aansluitdraden volgens het gatenpatroon van de printplaat om te buigen.
- Steek de aansluitdraden door de printplaat en de draden iets doorbuigen, zodat de onderdelen stevig in de juiste positie worden gehouden.
- Met de soldeerbout het soldeeroog en de aansluitdraad verwarmen en daarna een beetje soldeertin toevoeren aan het soldeerpunt.
- Zorg dat het vloeibare soldeertin het soldeeroog volledig bedekt en de aansluitdraad omsluit.

### Apparaat inschakelen

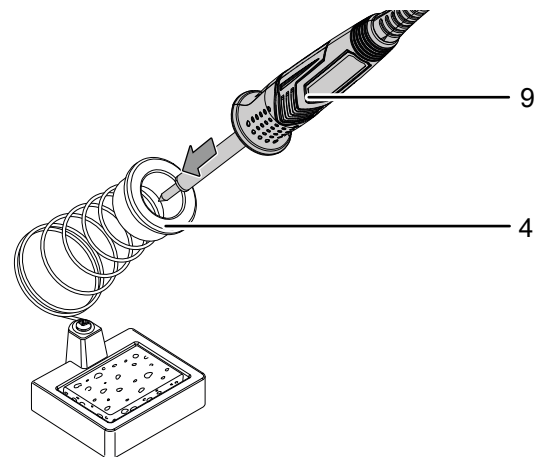
#### Let op

Zorg dat een soldeerstift aanwezig is in de soldeerbout. De soldeerbout nooit laten opwarmen zonder soldeerstift!

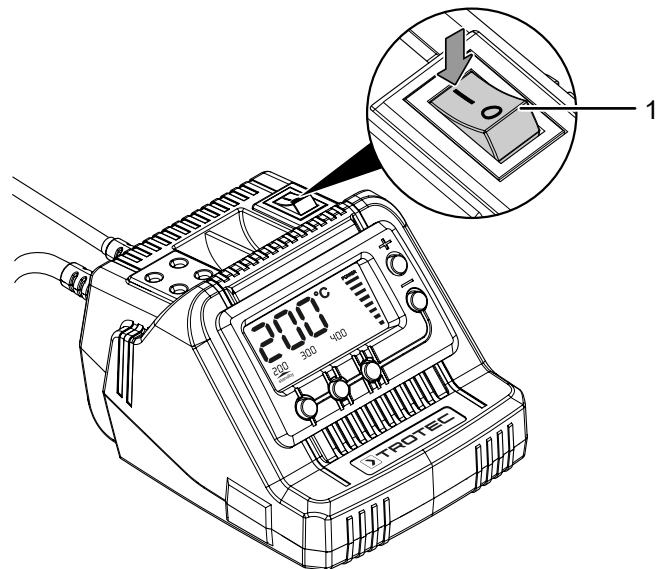
#### Let op

Gebruik de soldeerbouthouder (4) voor het opwarmen van de soldeerbout, voor pauzes tussen de werkstappen, evenals voor het afkoelen van de soldeerbout.

1. Plaats de soldeerbout (9) in de soldeerbouthouder (4).



2. De aan- / uit-schakelaar (1) naar de positie "I" drukken.



- ⇒ Op het LCD-display (16) wordt de laatst vooringestelde temperatuur (300 °C bij het eerste gebruik) 3 seconden weergegeven. Daarna toont het display de actuele werkelijke temperatuur.

### Temperatuur instellen

Het apparaat kan worden ingesteld op een temperatuur tussen 200 °C en 450 °C. De volgende temperatuurinstellingen tonen enkele van de meest gebruikelijke toepassingen:

- 200 °C: Smeltpunt van het meest gebruikte zachtsoldeer
- 300 °C: Normaal gebruik, bijv. bij het gebruik van loodvrije soldeertin
- 400 °C: Hoge soldeertemperatuur, bijv. voor het desolderen van kleine soldeerpunten
- 450 °C: Maximale soldeertemperatuur, bijv. voor het desolderen van grote soldeerpunten

#### Let op

Bij een te lage soldeertemperatuur vloeit het soldeertin onvoldoende en veroorzaakt slechte soldeerpunten (zogenaamde koude soldeerverbindingen). Bij te hoge soldeertemperaturen verbrandt het soldeermiddel en vloeit het soldeertin niet. Bovendien kunnen de te bewerken materialen worden vernield.

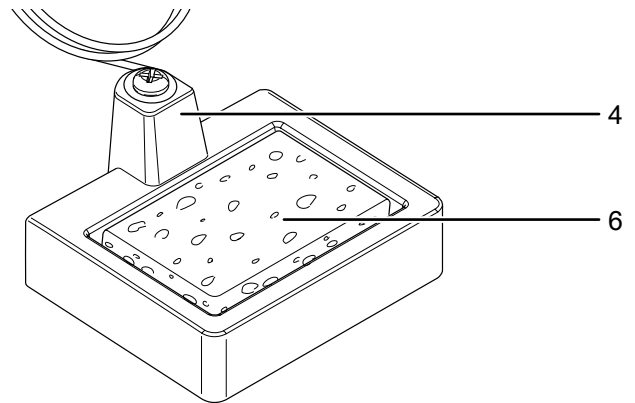
1. Druk op de toets + (14) of de toets - (15), voor het instellen van de werktemperatuur in stappen van 10 °C.
  - ⇒ De actuele gewenste temperatuur wordt tijdens het instellen op het LCD-display (16) weergegeven.

Naast de temperatuurinstelling met de toets + (14) of de toets - (15) zijn er 3 voorprogrammeerde temperaturen: 200 °C / 300 °C / 400 °C.

1. Druk op een van de toetsen voor de temperatuurvoorkeuze (17), (18) of (19), voor het instellen van de gewenste temperatuur.
  - ⇒ De geselecteerde temperatuur wordt in de weergave van de vooringestelde temperatuur (20) met een pijl weergegeven.

### Soldeerspons gebruiken

De in de soldeerbouhouder (4) geïntegreerde soldeerspons (6), dient voor het reinigen van de soldeerstift (8).



1. De soldeerspons (6) bevochtigen, voordat u deze gebruikt.
2. De soldeerstift afvegen met de natte spons.

#### Let op

De hete soldeerstift mag nooit in aanraking komen met een droge soldeerspons. Anders kan de soldeerspons worden beschadigd.

### Solderen



#### Voorzichtig

Dampen kunnen bij het inademen o.a. hoofdpijn en vermoeidheidsverschijnselen veroorzaken. Zorg tijdens het solderen voor voldoende toevoer van verse lucht.

1. Reinig de soldeerstift (8) op de vochtige soldeerspons (6).
2. Na het reinigen moet de soldeerstift worden vertint. Hiervoor een beetje soldeertin smelten op de hete soldeerstift.
3. De soldeerstift naar het soldeerpunt brengen en dit verhitten.
4. De soldeertin laten smelten tussen soldeerpunt en soldeerstift.
5. Meer soldeertin toevoegen, tot het gehele soldeerpunt is vertind.
6. Verwijder de soldeerstift, zodat het gesmolten soldeertin niet wordt oververhit.
7. Laat het soldeertin afkoelen. Vermijd hierbij trillingen.

#### Let op

Voor het solderen is vloeimiddel nodig. Het vloeimiddel is opgenomen in het soldeertin of het moet separaat worden gebruikt. Informeer uzelf over het geschikte soldeermiddel voor uw toepassing.

## Standby-modus

Het soldeerstation gaat naar de standby-modus, als de soldeerbout (9) 30 minuten niet wordt gebruikt.

In de standby-modus wordt op het display een temperatuur van 200 °C weergegeven en knipperen de indicaties op het display.

1. Druk op een willekeurige toets, voor het beëindigen van de standby-modus.
2. De gewenste temperatuur instellen, zoals is beschreven in het hoofdstuk temperatuur instellen, voordat u begint met het solderen.

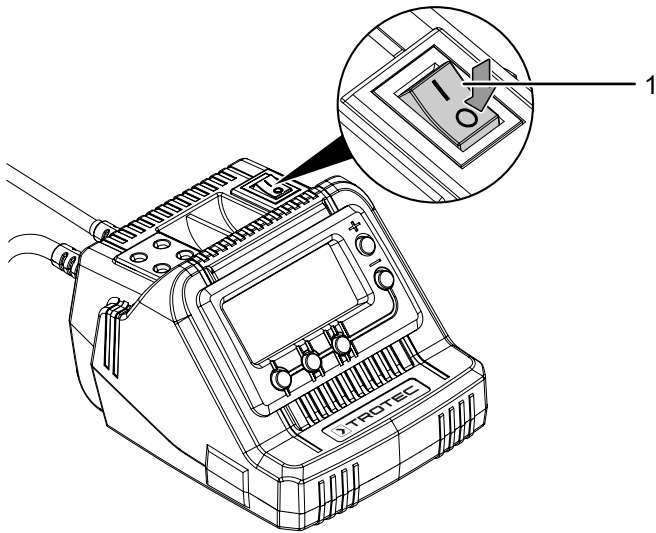
## Apparaat uitschakelen



### Info

Plaats de soldeerbout na gebruik altijd weer terug in de soldeerbouthouder.

1. De aan- / uit-schakelaar (1) naar de stand "0" drukken.



⇒ Het display gaat uit. De soldeerbout koelt langzaam af.  
Bij het niet gebruiken de netstekker uit het stopcontact trekken.

## Nabestelbare accessoires



### Waarschuwing

Gebruik alleen accessoires, die in de gebruiksaanwijzing zijn opgegeven.

Het gebruik van andere dan in de handleiding aanbevolen soldeerstiften of andere accessoires kan letselgevaar veroorzaken.

Accessoires	Artikelnummer
Soldeerstiftset	6.236.001.001

## Defecten en storingen

Het apparaat is tijdens de productie meerdere keren op een goede werking getest. Mochten er desondanks storingen ontstaan, controleer het apparaat dan op basis van de volgende lijst.

Werkzaamheden voor het verhelpen van fouten en storingen, waarvoor de behuizing moet worden geopend, mogen alleen door een geautoriseerd elektrotechnische vakbedrijf of door de fabrikant worden uitgevoerd.

### Bij het eerste gebruik ontstaat lichte rook of geurvorming:

- Hierbij gaat het niet om een fout of een storing. Na kort draaien verdwijnen deze verschijnselen.

### Het apparaat start niet:

- Controleer de netaansluiting.
- Controleer het netsnoer en de stekker op beschadigingen. Constaneert u beschadigingen, probeer dan niet het apparaat weer in gebruik te nemen.

Is het netsnoer van dit apparaat beschadigd, dan moet dit door de fabrikant of diens klantendienst of door een vergelijkbaar gekwalificeerde persoon worden vervangen, zodat gevaren worden voorkomen.

- Controleer de afzekering van de gebouwinstallatie.

### Het apparaat is aan, maar het soldeertin vloeit niet, resp. maakt slechte soldeerverbindingen

- De temperatuur van de soldeerbout is te laag. Controleer de vooringestelde temperatuur. Verhoog de temperatuur indien nodig en wacht tot deze is bereikt.
- Het apparaat is in de standby-modus. Druk op een willekeurige toets, voor het beëindigen van de standby-modus en daarna de gewenste temperatuur instellen.
- De temperatuur van de soldeerbout is te hoog en het soldeermiddel, kabelisolatie of printbanen verbranden. Controleer de vooringestelde temperatuur. De temperatuur indien nodig iets lager instellen en wacht tot deze is bereikt.
- De soldeerstift is vervuild. Reinig de soldeerstift, door deze af te vegen op de bevochtigde soldeerspons.
- De soldeerstift is verbruikt. Plaats een nieuwe soldeerstift, om de prestaties van het soldeerstation te waarborgen.

### Het soldeertin vormt geen verbinding

- De temperatuur van de soldeerbout is te laag. Controleer de vooringestelde temperatuur. Verhoog de temperatuur indien nodig en wacht tot deze is bereikt.
- Het soldeerpunt is te koud. Verwarm het soldeerpunt met de soldeerbout en pas daarna soldeertin toevoegen, zodat een gelijkmatige vloeijing rondom ontstaat.
- Het werkstuk is bewogen tijdens de afkoelfase en er is een koude las ontstaan. Zorg dat geen trillingen bij werkstuk ontstaan tijdens de afkoelfase.

## Werkt het apparaat na deze controles nog niet probleemloos:

Neem contact op met de klantendienst. Het apparaat indien nodig voor reparatie naar een geautoriseerd elektrotechnisch vakbedrijf of naar de fabrikant brengen.

## Onderhoud

### Werkzaamheden voor aanvang van het onderhoud



#### Waarschuwing voor elektrische spanning

Raak de netstekker niet aan met vochtige of natte handen.

- Schakel het apparaat uit.
- De netstekker van het netsnoer uit het stopcontact trekken door de stekker vast te pakken.
- Laat het apparaat volledig afkoelen.



#### Waarschuwing voor elektrische spanning

Onderhoudswerkzaamheden waarvoor het openen van de behuizing noodzakelijk is, mogen uitsluitend door geautoriseerde vakbedrijven of door Trotec worden uitgevoerd.

### Aanwijzingen voor het onderhoud

#### Reiniging

Reinig het apparaat indien nodig.



#### Waarschuwing voor elektrische spanning

Er bestaat kortsluitgevaar door in de behuizing binnendringende vloeistoffen!

Dompel het apparaat en de accessoires niet onder in water. Zorg dat geen water of andere vloeistoffen in de behuizing komen.

- Reinig het apparaat met een licht bevochtigde, zachte en pluisvrije doek. Zorg dat geen vocht in de behuizing kan binnendringen. Zorg dat elektrische onderdelen niet in contact komen met vocht. Gebruik geen agressieve reinigingsmiddelen, zoals reinigingsmiddelen, alcoholhoudende reinigingsmiddelen of schuurmiddelen voor het bevochtigen van de doek.
- Droog het apparaat met een zachte en pluisvrije doek.
- Reinig de soldeerstift regelmatig, door de soldeerstift af te vegen op de vochtige soldeerspons en deze daarna weer te vertinnen.
- Gebruik geen chemicaliën voor de reiniging van de soldeerstiften.

## Recycling

De verpakkingsmaterialen altijd milieubewust en volgens de geldende lokale recyclingvoorschriften recyclen.



Het symbool van een doorgestreepte vuilnisbak geeft aan dat dit apparaat en de evt. bijbehorende componenten aan het einde van de levensduur volgens de richtlijn voor afgedankte elektrische en elektronische apparaten (2012/19/EU) en nationale wetgeving niet mogen worden afgevoerd met het huishoudelijk afval.

Voor kosteloze retournering zijn er inzamelpunten voor oude elektrische en elektronische apparaten beschikbaar bij u in de buurt. De adressen kunt u opvragen bij uw gemeente. Voor veel EU-landen kunt u zich via de website <https://hub.trotec.com/?id=45090> informeren over andere retourmogelijkheden. Anders contact opnemen met een officiële, in uw land goedgekeurd recyclingbedrijf voor afgedankte apparaten.

Door het gescheiden inzamelen van oude elektrische en elektronische apparaten worden recycling, materiaalhergebruik, resp. andere vormen van hergebruik van oude apparaten mogelijk gemaakt. Ook worden zo negatieve gevolgen bij het recyclen van de mogelijk in de apparaten opgenomen gevaarlijke stoffen voor het milieu en voor de menselijke gezondheid voorkomen.

Trotec GmbH

Grebener Str. 7  
D-52525 Heinsberg

📞 +49 2452 962-400

📠 +49 2452 962-200

✉ [info@trotec.com](mailto:info@trotec.com)

🌐 [www.trotec.com](http://www.trotec.com)