

SV

BRUKSANVISNING
DIGITAL LÖDSTATION



Innehållsförteckning

Information om bruksanvisningens användning	2
Säkerhet.....	2
Information om apparaten	6
Transport och lagring	7
Idrifttagning	8
Hantering	8
Tillbehör som kan beställas	10
Fel och störningar.....	11
Underhåll.....	11
Kassering	12

Information om bruksanvisningens användning

Symboler



Varning för elektrisk spänning

Denna symbol gör uppmärksam på att det finns risk för liv och hälsa pga. elektrisk spänning.



Varning för varm yta

Denna symbol gör uppmärksam på att det finns risk för liv och hälsa pga. varma ytor.



Varning

Detta signalord betecknar en risk med medelsvår riskgrad som kan leda till döden eller allvarliga personskador om den inte undviks.



Akta

Detta signalord betecknar en risk med låg riskgrad som kan leda till lätta eller mindre personskador om den inte undviks.

Information

Detta signalord betecknar viktig information (t.ex. materiella skador), men ingen risk för liv och lem.



Info

Hänvisningar med denna symbol hjälper dig att snabbt och säkert kunna utföra ditt arbete.



Följ anvisningen

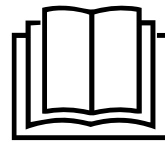
Hänvisningar med denna symbol gör uppmärksam på att bruksanvisningen måste beaktas.



Bär skyddsglasögon

Hänvisningar med denna symbol gör uppmärksam på att ett ögonskydd måste användas.

Den aktuella bruksanvisningen och EU-försäkran om överensstämmelse kan du ladda ner från följande länk:



PSIS 10-230V



<https://hub.trotec.com/?id=44254>

Säkerhet

Allmänna säkerhetsanvisningar



Varning

Läs alla säkerhetsföreskrifter och anvisningar.

Att inte iaktta säkerhetsföreskrifter och anvisningar kan orsaka elstötar, brand och/eller allvarliga personskador.

Förvara alla säkerhetsföreskrifter och anvisningar på ett säkert ställe för framtida användning.

Apparaten får användas av barn från 8 år och av personer med begränsad fysisk, sensorisk och mental förmåga, eller av personer utan nödvändiga erfarenheter och kunskaper, om de står under uppsikt och har instruerats om apparatens säkra användning och förstår de faror som är förbundna med detta. Barn får inte leka med enheten. Rengöring och användarunderhåll får inte genomföras av barn utan uppsikt.



Allmänna säkerhetsanvisningar - säker arbetsmiljö

- **Håll arbetsområdet rent och väl belyst.** Oordning eller bristfällig belysning på arbetsplatsen kan leda till olyckor.
- **Arbeta inte med apparaten i omgivning med explosionsrisk där det finns brännbara vätskor, gaser eller damm.**
- **Håll barn och andra personer på avstånd under apparatens användning.** Om du störs av kringstående personer kan du förlora kontrollen över apparaten.



Allmänna säkerhetsanvisningar - elektrisk säkerhet

- **Apparatens anslutningskontakt måste passa in i kontaktuttaget. Anslutningskontakten får absolut inte ändras. Använd inte adapterkontakter tillsammans med skyddsjordade apparater.** Originalkontakter och lämpliga kontaktuttag minskar risken för elstötar.
- **Undvik kroppskontakt med jordade ytor som rör, värmeelement, spisar och kylskåp.** Det finns en större risk för elstötar om din kropp är jordad.
- **Skydda apparaten mot regn och fukt.** Vattenintrång i apparaten ökar risken för elstötar.
- **Använd aldrig anslutningskabeln på ett felaktigt sätt, t.ex. genom att bära eller hänga upp apparaten i den eller genom att dra i den för att lossa kontakten ur kontaktuttaget. Håll anslutningskabeln på avstånd från värmekällor, olja, skarpa kanter och rörliga delar.** Skadade eller tilltrasslade anslutningskablar ökar risken för elstötar.
- **När du arbetar med apparaten utomhus, får du endast använda en förlängningskabel som är avsedd för utomhusbruk.** Om lämpliga förlängningskablar för utomhusbruk används, minskas risken för elstötar.
- **Använd en jordfelsbrytare om det är absolut nödvändigt att använda apparaten i fuktig miljö.** Användning av jordfelsbrytare minskar risken för elstötar.



Allmänna säkerhetsanvisningar - service

- **Låt endast kvalificerad fackpersonal reparera apparaten och använd då endast originalreservdelar.** Detta garanterar att apparatens säkerhet bibehålls.



Allmänna säkerhetsföreskrifter - personsäkerhet

- **Var uppmärksam, ha uppsikt över vad du gör och använd apparaten med förnuft. Använd inte apparaten om du är trött eller om du är påverkad av droger, alkohol eller mediciner.** Ett ögonblicks bristande uppmärksamhet vid arbetet med apparaten kan leda till allvarliga personskador.
- **Använd alltid personlig skyddsutrustning och skyddsglasögon.** Den personliga skyddsutrustningen, som t.ex. dammskyddsmask, halkfria säkerhetsskor, hjälm eller hörselskydd – beroende av apparatens modell och driftsätt – reducerar risken för personskador.

- **Förhindra oavsiktlig igångsättning. Försäkra dig om att apparaten är frånkopplad innan du ansluter den till nätströmmen och / eller batteriet, tar upp den eller bär den.** Om du bär apparaten med fingret på strömbrytaren eller ansluter en tillkopplad apparat till nätströmmen, kan en olycka inträffa.
- **Undvik en onormal kroppshållning.** På så sätt har du bättre kontroll över apparaten i oväntade situationer.
- **Använd lämpliga kläder. Använd inte löst hängande kläder eller smycken. Håll hår och kläder på avstånd från rörliga delar.** Löst hängande kläder, smycken och långt hår kan dras in av roterande delar.
- **Invagga inte dig själv i falsk säkerhet och åsidosätt inte säkerhetsreglerna för apparaten även om du är förtrogen med den efter långvarig användning.** Oaktsamt agerande kan leda till allvarliga personskador inom en bråkdelens sekund.



Allmänna säkerhetsanvisningar– användning och hantering av apparaten

- **Använd aldrig apparaten om dess strömbrytare är defekt.** En apparat som inte kan sättas på eller stängas av är farlig och måste repareras.
- **Apparater som inte används ska förvaras utom räckhåll för barn. Apparaten får inte användas av personer som inte är förtrogna med dess användning eller inte har läst denna anvisning.** Apparaten kan vara farlig om den används av oerfarna personer.
- **Ta noga hand om apparaten och lödspetsarna. Kontrollera att komponenter inte har brustit eller skadats så att apparatens funktion försämras. Se till att skadade delar repareras innan apparaten används igen.** Många olyckor orsakas av dåligt skötta apparater.
- **Ta noga hand om apparaten och lödspetsarna enligt dessa anvisningar. Ta hänsyn till arbetsvillkoren och arbetsmomenten.** Används apparaten på ett icke ändamålsenligt sätt kan farliga situationer uppstå.
- **Håll handtag och greppytor torra, rena och fria från olja och fett.** Halkiga handtag och greppytor tillåter ingen säker användning och kontroll av apparaten i oförutsedda situationer.



Apparatspecifika säkerhetsanvisningar för lödstationer

- **Rör aldrig vid den uppvärmda lödspetsen eller den smälta lödmetallen.** Risk för brännskador.
- **Lödkolven får aldrig kylas ner med vatten.** Låt lödkolven bara luft svalna efter arbetet.

- **Placera alltid lödkolven i hållaren under arbetspauser och när du lägger undan den.** Om du placerar lödkolven på olämpliga ytor kan de börja brinna p.g.a. den mycket heta lödkolven.
- **Håll alltid apparaten borta från brännbart material.**
- **Andas inte in ångor.** Sörj alltid för att arbetsplatsen är tillräckligt ventilerad under längre arbeten där hälsovådliga ångor kan uppstå.
- **Se till att den heta lödspetsen inte kommer i kontakt med hållarens plastdelar.** I annat fall kan apparaten skadas.
- **Ät, drick och rök inte i utrymmen där du löder.** Blypartiklar som fastnat på händerna kan komma in i den mänskliga organismen via livsmedel eller cigaretter.
- **Tvätta händerna noga efter lödningen.**
- **Lödavfall får inte kastas i hushållssoporna.** Lödavfall är specialavfall.
- **Bryt först spänningen till apparaten vid lödning på elektriska komponenter innan du börjar med arbetet.** Det finns risk för strömstötter och att den elektriska komponenten förstörs genom kortslutning.

Ändamålsenlig användning

Apparaten PSIS 10-230V är avsedd för elektroniska lödarbeten inom fritidsområdet och för hemmfixare. Den kan användas för lödning, svetslimning av plast och applicering av dekor.

Vi rekommenderar att använda apparaten med originaltillbehör från tillverkaren.

En användning av apparaten utöver den ändamålsenliga användningen gäller som felanvändning.

Förutsebar felanvändning

Apparaten lämpar sig inte för följande användningar:

- Gravering av elektroniska medier som CD-skivor, DVD-skivor osv. De kan skadas vid graveringen.
- Hårdlödning eller lödning av aluminium.

Personalkvalifikation

Personer som använder denna apparat måste:

- ha läst och förstått bruksanvisningen, särskilt kapitel Säkerhet.

Säkerhetssymboler på tillbehöret

Information

Ta inte bort några säkerhetssymboler, dekaler eller etiketter från tillbehöret. Håll alla säkerhetssymboler, dekaler och etiketter i läsbart skick.

Följande säkerhetssymboler är uppsatta på tillbehöret:



Varning för hälsovådliga ångor

Denna symbol gör uppmärksam på att hälsovådliga ångor kan uppstå under lödningen. Sörj alltid för tillräcklig ventilation på arbetsplatsen!

Personlig skyddsutrustning



Använd skyddsglasögon.

Så skyddar du ögonen mot delar som lossnar, faller ner eller flyger omkring och kan orsaka personskador.

Restrisker



Varning för elektrisk spänning

Arbeten på elektriska komponenter får endast genomföras av ett specialföretag med behörighet.



Varning för elektrisk spänning

Ta ut nätkontakten ur kontaktuttaget innan arbeten påbörjas på apparaten!
Ta inte i nätkontakten med fuktiga eller blöta händer.
Dra ut nätkabeln ur kontaktuttaget genom att hålla i nätkontakten.



Varning för elektrisk spänning

Det finns risk för kortslutning genom vätskor som tränger in i huset!
Doppa inte apparaten och tillbehöret i vatten. Se till att inget vatten eller andra vätskor kan tränga in i huset.



Varning för elektrisk spänning

Det finns risk för kortslutning genom vätskor som tränger in i huset!
Använd inte lödstationen när greppet, nätledningen eller nätkontakten är skadade. Öppna aldrig apparaten.



Varning för varm yta

Rör aldrig vid den uppvärmda lödspetsen eller den smälta lödmetallen. Risk för brännskador. Låt apparaten alltid svalna helt innan du byter ut, rengör eller kontrollerar apparatens komponenter.



Varning för varm yta

Håll händerna på avstånd från det uppvärmda arbetsstycket. Värmen kan tränga igenom arbetsstycket.



Varning för varm yta

Delar av denna apparat kan bli mycket heta och leda till brännskador. Var särskilt uppmärksam när barn eller andra personer som behöver skyddas finns i närheten!



Varning

Giftiga ångor!



Under arbetet utvecklas gaser och ångor som kan vara hälsofarliga.

Använd skyddsglasögon och söj alltid för tillräcklig ventilation.



Varning

Brandrisk!

Använd bara den hållare som följer med leveransen eller något annat eldfast underlag när du lägger undan den heta lödkolven.



Varning

Brandrisk!

Låt aldrig apparaten vara utan uppsyn när den är påsatt.



Varning

Det kan utgå faror från denna apparat om personer som inte undervisats använder den på ett felaktigt eller icke ändamålsenligt sätt! Beakta personalkvalifikationerna!



Varning

Apparaten är inte en leksak och får inte hamna i barns händer.



Varning

Risk för kvävning!

Låt inte förpackningsmaterialet ligga framme på ett oaktsamt sätt. Det kan utgöra en farlig leksak för barn.



Akta

Håll tillräckligt avstånd från värmekällor.

Information

Apparaten kan skadas om den förvaras eller transporteras osakkunnigt.

läkta informationen om apparatens transport och förvaring.

Tillvägagångssätt vid nödsituationer / nödstopp-funktion

Nödstopp:

Genom att dra ut nätkontakten ur kontaktuttaget stoppas apparatens funktion omedelbart. Låt nätkontakten vara urdragen för att säkra apparaten mot oavsiktlig återstart.

Tillvägagångssätt vid nödsituationer:

1. Stäng av apparaten.
2. Bryt i nödfall strömmen till apparaten: Dra ut nätkabeln ur kontaktuttaget genom att ta tag i stickkontakten.
3. Anslut inte en defekt apparat till nätanslutningen igen.

Information om apparaten

Beskrivning av apparaten

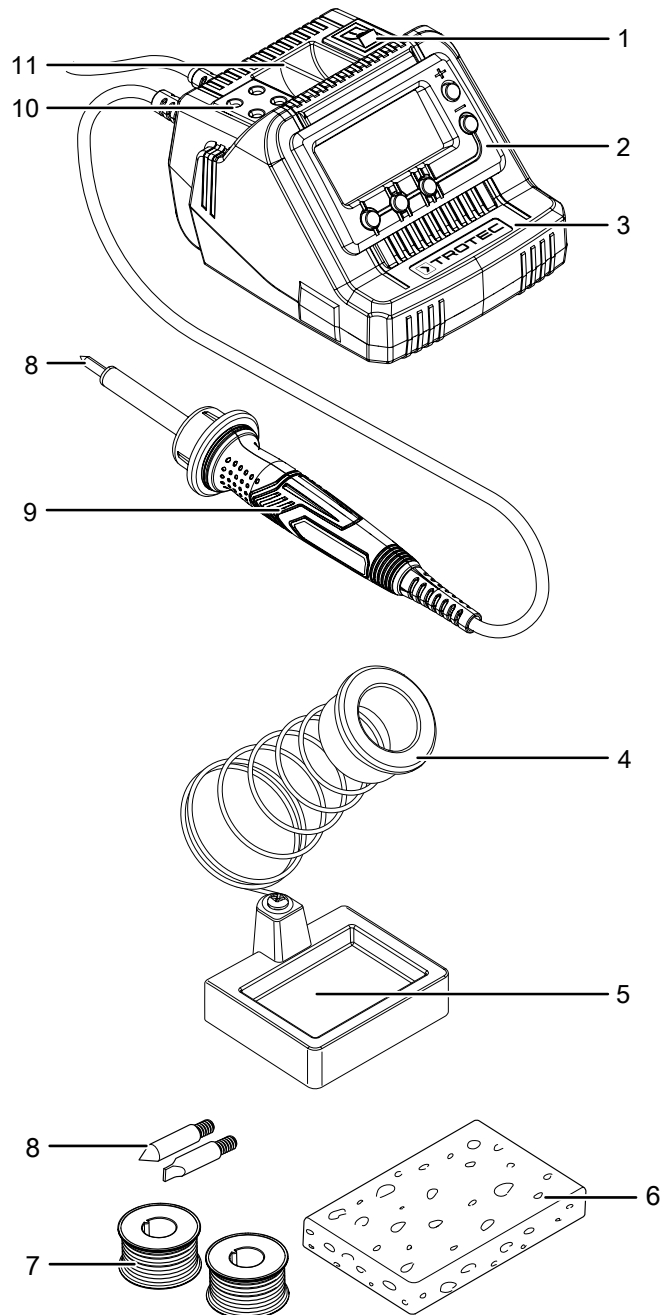
Apparaten PSIS 10-230V består av en digital lödstation med ansluten lödkolv och en hållare för lödkolven.

Lödstationen alstrar temperaturer på lödspetsen från 200 °C upp till 450 °C. På kontrollpanelen på den digitala lödstationen kan du välja mellan tre temperaturnivåer (200 °C / 300 °C / 400 °C). Med knapparna "+" och "-" kan du dessutom finjustera temperaturen i steg om 10 °C. I kontrollpanelens LC-display visas den aktuella temperaturen och proceduren vid uppvärmningen.

Lödspetsarna kan bytas ut och därmed anpassas till det planerade arbetet (3 lödspetsar ingår i leveransen).

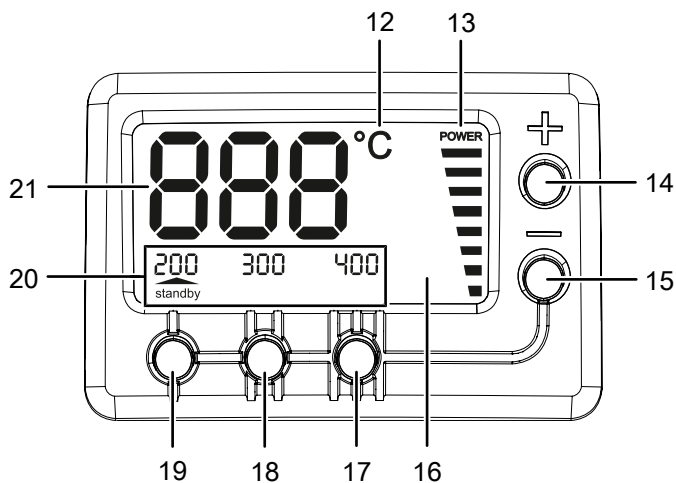
De i lödstationen integrerade förvaringsfacken för lödspetsar och lödtenn underlättar arbetet.

Bild på apparaten



Nr	Beteckning
1	På/Av knapp
2	Kontrollpanel med LC-display
3	Lödstation
4	Hållare för lödkolven
5	Förvaringsfack lödsvamp
6	Lödsvamp
7	Lödtenn
8	Lödspets
9	Lödkolv
10	Förvaringsfack för lödspetsar
11	Förvaringsfack för lödtenn

Kontrollpanel med LC-display



Nr	Beteckning	Beskrivning
12	Visning temperaturenhet	Informerar om temperaturenheten som visas (°C)
13	Visning <i>POWER</i> (lödkolven värms upp)	Visar lödkolvens aktuella uppvärmningsstatus
14	Knappen +	Öka arbetstemperaturen
15	Knappen -	Minska arbetstemperaturen
16	LC-display	Visar kompletterande information (temperatur, temperaturförval) till kontrollpanelen
17	Knappen temperaturförval 400°C	Temperaturen ställs in på 400 °C
18	Knappen temperaturförval 300°C	Temperaturen ställs in på 300 °C
19	Knappen temperaturförval 200°C	Temperaturen ställs in på 200 °C
20	Visning av den förvalda temperaturen / standby	Visar det aktuella förvalet för temperaturen (nr 17, 18, 19) och meddelar när apparaten växlar till standbyläge
21	Visning av önskad och aktuell temperatur	Visar den aktuella temperaturen och börtemperaturen (under inställningen)

Leveransomfattning

- 1 x apparat PSIS 10-230V
- 1 x hållare för lödkolven
- 3 x lödspetsar (varav 1 x förmonterad)
- 1 x lödtenn Ø 1,0 mm, 10 g
- 1 x lödtenn Ø 1,5 mm, 10 g
- 1 x lödsvamp
- 1 x anvisning

Teknisk information

Parameter	Värde
Modell	PSIS 10-230V
Nätanslutning	230 V / 50 Hz
Effektförbrukning	60 W
Temperaturområde	200 °C till 450 °C
Kabellängd lödstation	1,5 m
Kabellängd lödkolv	1,2 m
Skyddstyp	I / ⚡
Vikt	1,0 kg

Transport och lagring

Information

Apparaten kan skadas om den förvaras eller transporteras osakligt. Iaktta informationen om apparatens transport och förvaring.

Transport

Beakta följande information **före** varje transport:

- Stäng av apparaten.
- Bryt spänningen till apparaten genom att dra ur nätkontakten ur eluttaget. Ta inte i stickkontakten eller kabeln.
- Låt apparaten svalna.

Förvaring

Beakta följande information **före** förvaringen:

- Stäng av apparaten.
- Bryt spänningen till apparaten genom att dra ur nätkontakten ur eluttaget. Ta inte i stickkontakten eller kabeln.
- Låt apparaten svalna.
- Rengör apparaten enligt beskrivningen i kapitel Underhåll.

Följ följande förvaringsvillkor när apparaten inte används:

- torrt och skyddat mot frost och hetta
- omgivningstemperatur under 45 °C
- på en plats skyddad mot damm och direkt solljus

Idrifttagning

Packa upp laddaren

- Ta ut apparaten och tillbehöret ur förpackningen.
- Kontrollera att innehållet är fullständigt och kontrollera avseende skador.



Varning

Risk för kvävning!

Låt inte förpackningsmaterialet ligga framme på ett oaktsamt sätt. Det kan utgöra en farlig leksak för barn.

- Avfallshantera förpackningsmaterialet enligt nationella lagar.

Sätta i / byta ut lödspetsen

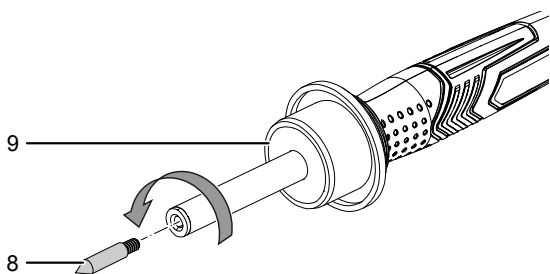


Akta

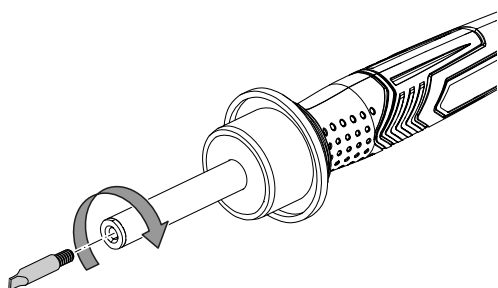
Risk för brännskador! Lödspetsen får bara tas av när apparaten är avstängd och lödspetsen har svalnat.

Lödspetsen (8) är försedd med skruvgänga och kan på så sätt snabbt och lätt bytas ut.

- ✓ Strömmen till apparaten har brutits.
 - ✓ Lödkolven (9) har svalnat.
1. Vrid den förmonterade lödspetsen (8) moturs för att skruva ur den ur lödkolven (9).



2. Skruva i den nya lödspetsen (8) medurs i lödkolven (9).



Förtenna lödspetsen

Före lödstationens första idrifttagning och även när du använder en ny lödspets, måste lödspetsen (8) förtennas. Gör enligt följande:

1. Applicera lite lödtenn med flussmedel kring lödspetsen.
2. Upphetta lödtennet på lödspetsen.
 - ⇒ Nu är lödspetsen klar för drift.

Ansluta nätkabeln

1. Sätt i nätkontakten i ett korrekt säkrat kontaktuttag.

Hantering

Tips och anvisningar för hanteringen av lödkolven

Allmänt:

- Delarna som ska lödas måste vara rena och får inte ha någon oxidbeläggning. Avlägsna avlagringar vid behov med alkohol eller stålull.
- Använd ett passande underlag för att skydda arbetsytan mot stänk från lödtenn.
- Se till att arbetsstycket inte utsätts för vibrationer under nedkylningsfasen. Det kan leda till "kalla lödställen".
- Förtenna den rena lödspetsen med lite lödtenn innan du börjar med lödningen.
- Arbeta bara med maximal temperatur så länge som absolut nödvändigt. Det förlänger lödspetsens brukstid.
- När lödtennet smälter på lödspetsen har den nödvändiga temperaturen uppnåtts. Bildas emellertid klumpar är temperaturen för låg.
- Om lödspetsen inte längre fungerar korrekt kan du försöka rengöra den med fint smärgelpapper. Förtenna därefter lödspetsen igen genom att applicera lite lödtenn med flussmedel kring spetsen och värma upp den.

Lödning av kablar

- Använd en avisoleringsstång för att ta bort kablarnas ommantling.
- Tvinna ihop kabelns fina ledare och tillsätt därefter lite lödtenn genom att värma upp kabeländan med lödkolven. Den flytande lödmetallen sugns in i den tvinnade kabeländan p.g.a. kapilläreffekten.
- Använd om nödvändigt en lödhjälps (en tredje hand) för att sammanföra de båda kabeländarna.
- Värm upp de båda sammanförda kabeländarna med lödspetsen och tillsätt mer lödtenn. Lödningen är lyckad när båda trådändarna omsluts av en gemensam lödtennmantel.

Löda kretskort

- Förbered elementen som ska lödas genom att vinkla anslutningstrådarna motsvarande kretskortets hålbild.
- Skjut anslutningstrådarna genom kretskortet och vinkla trådarna något så att komponenterna hålls säkert i rätt position.
- Värm upp lödöglan och anslutningstråden med lödkolven och applicera lite lödtenn på det uppvärmda lödstället.
- Se till att det flytande lödtennet täcker hela lödöglan och omsluter anslutningstråden.

Sätta på apparaten

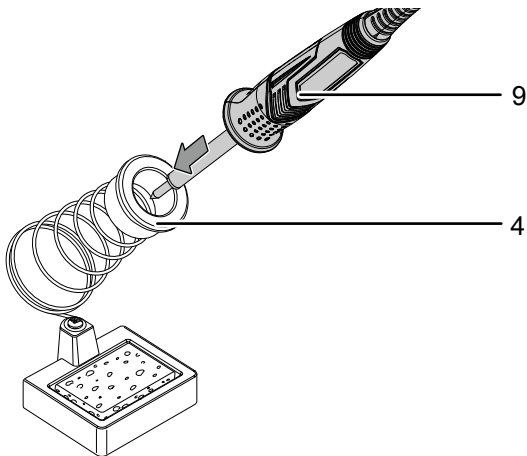
Information

Förvissa dig om att en lödspets finns i lödkolven. Värm inte upp lödkolven utan lödspets!

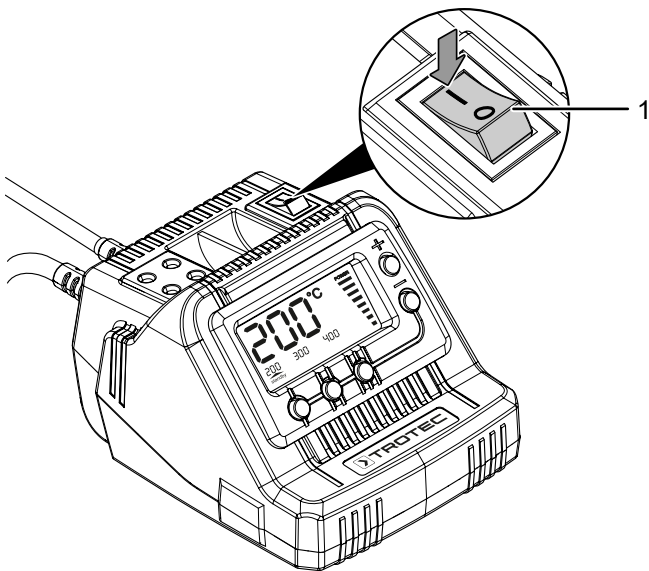
Information

Placera alltid lödkolven i hållaren (4) vid lödkolvens uppvärmning, under pauser mellan arbetsstegen samt vid lödkolvens nedkylning.

1. Sätt i lödkolven (9) i lödkolvens hållare (4).



2. Tryck På/Av knappen (1) till läge "I".



- ⇒ I LC-displayen (16) visas den senast förinställda temperaturen (300 °C vid den första användningen) i 3 sekunder. Därefter visas den aktuella är-temperaturen i displayen.

Ställa in temperaturen

Temperaturen kan ställas in mellan 200 °C och 450 °C. Följande temperaturinställningar visar några av de vanligaste användningarna:

- 200 °C: Smältpunkt för de vanligaste mjuka lödmetallerna
- 300 °C: Normal drift, t.ex. vid användning av blyfritt lödtenn
- 400 °C: Hög lödtemperatur, t.ex. för avlödning av små lödställen
- 450 °C: Maximal lödtemperatur, t.ex. för avlödning av stora lödställen

Information

Om lödtemperaturen är för låg flyter inte lödtennet tillräckligt och orsakar orena lödställen (så kallade kalla lödställen). Om lödtemperaturen är för hög bränns lödmedlet och lödtennet flyter inte. Dessutom kan materialet som ska bearbetas förstöras.

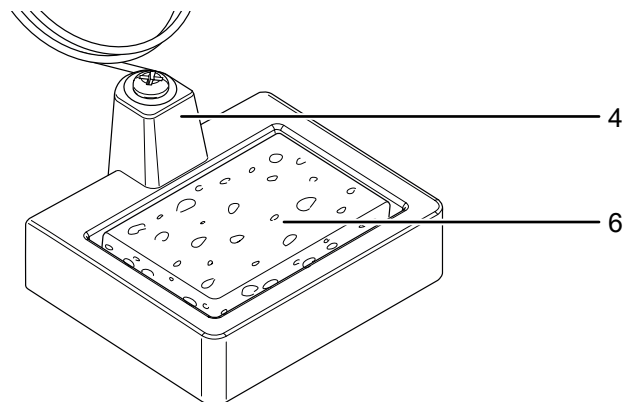
1. Tryck på knappen + (14) eller knappen - (15), för att ställa in arbetstemperaturen i steg om 10 °C.
⇒ Under inställningen visas den aktuella bör-temperaturen i LC-displayen (16).

Förutom temperaturinställningen med knappen + (14) eller knappen - (15) finns det 3 förprogrammerade temperaturer: 200 °C / 300 °C / 400 °C.

1. Tryck på en av knapparna för temperaturförval (17), (18) eller (19) för att ställa in önskad temperatur.
⇒ Den valda temperaturen visas i visningen för den förinställda temperaturen (20) i form av en pil.

Använda lödsvamp

Den i lödkolvhållaren (4) integrerade lödsvampen (6) används för att rengöra lödspetsen (8).



1. Fukta lödsvampen (6) innan du använder den.
2. Rengör lödspetsen på den fuktiga lödsvampen.

Information

Den heta lödspetsen får aldrig komma i kontakt med en torr lödsvamp. I annat fall kan lödsvampen skadas.

Löda



Akta

Ångor kan bl.a. orsaka huvudvärk och trötthetssymptom när de andas in. Sörj för en tillräcklig tillförsel av frisk luft under lödningen.

1. Rengör lödspetsen (8) på den fuktiga lödsvampen (6).
2. Efter rengöringen måste lödspetsen förtennas. Smält lite lödtenn på den heta lödspetsen.
3. För lödspetsen till lödstället och värm upp.
4. Smält lödtennet mellan lödstället och lödspetsen.
5. Applicera mer lödtenn tills hela lödstället är täckt.
6. Ta bort lödspetsen för att undvika att den smälta lödmetallen överhettas.
7. Låt lödmetallen svalna. Undvik vibrationer.

Information

För lödningen krävs ett flussmedel. Flussmedlet finns antingen i lödmetallen eller måste tillsättas separat. Informera dig om vilket lödmedel som lämpar sig för din användning.

Standbyläge

Lödstationen växlar till standbyläge när lödkolven (9) inte har använts under 30 minuter.

I standbyläge visas i displayen en temperatur på 200 °C och visningarna i displayen blinkar.

1. Tryck på en valfri knapp för att avsluta standbyläget.
2. Ställ in önskad temperatur enligt beskrivningen i kapitel Temperatur innan du börjar med lödningen.

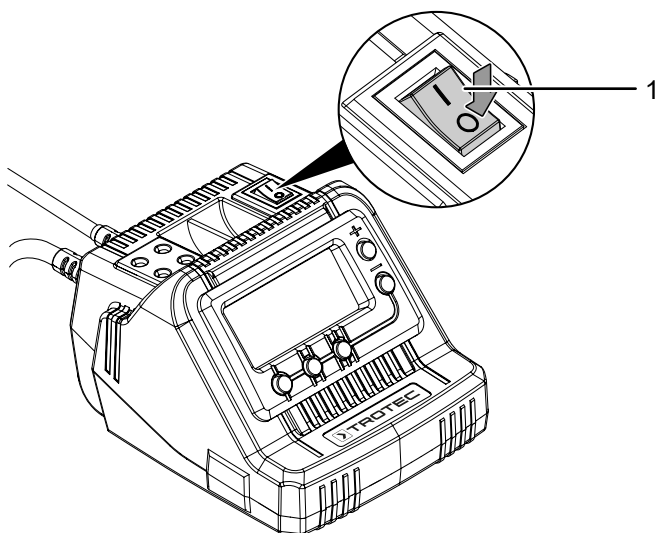
Stänga av apparaten



Info

Placera alltid lödkolven i hållaren igen efter att den använts.

1. Tryck På/Av knappen (1) till position "0".



⇒ Displayen slocknar. Lödkolven svalnar långsamt.

Dra ut nätkabeln ur kontaktuttaget när apparaten inte används.

Tillbehör som kan beställas



Varning

Använd endast tillbehör som anges i denna bruksanvisning.

Användningen av andra lödspetsar eller annat tillbehör än vad som rekommenderas i bruksanvisningen kan leda till personskador.

Tillbehör	Artikelnummer
Lödspetsset	6 236 001 001

Fel och störningar

Apparaten har under produktionen flera gånger kontrollerats avseende felfri funktion. Om det ändå skulle förekomma funktionsstörningar måste apparaten kontrolleras enligt följande lista.

Aktiviteter för fel- och störningsavhjälpning som kräver att huset öppnas får endast genomföras av en auktoriserad elektriker eller av tillverkaren.

Vid den första användningen uppstår lätt rök eller lukt:

- Här handlar det inte om ett fel eller en störning. Efter en kort tid försvinner detta.

Apparaten startar inte:

- Kontrollera nätanslutningen.
- Kontrollera nätkabeln och nätkontakten avseende skador. Försök inte att ta apparaten i drift igen om skador konstateras.

Är apparatens nätanslutningsledning skadad, måste den bytas ut av tillverkaren eller dess kundtjänst eller någon annan person med liknande kvalifikation, för att undvika risker.

- Kontrollera nätsäkringens plats.

Apparaten är påsatt men lödtennet flyter inte resp. orsakar orena lödställen

- Lödkolvens temperatur är för låg. Kontrollera den förinställda temperaturen. Öka temperaturen och vänta tills den har uppnåtts.
- Apparaten är i standbyläge. Tryck på en valfri knapp för att avsluta standbyläget och ställ in önskad temperatur.
- Lödkolvens temperatur är för hög och bränner lödmedlet, kabelisoleringen eller ledarbanorna. Kontrollera den förinställda temperaturen. Minska temperaturen och vänta tills den har uppnåtts.
- Lödspetsen är smutsig. Rengör lödspetsen genom att torka av den på den fuktiga lödsvampen.
- Lödspetsen är utsliten. Sätt i en ny lödspets för att säkerställa lödstationens korrekta funktion.

Lödtennet åstadkommer ingen förbindning

- Lödkolvens temperatur är för låg. Kontrollera den förinställda temperaturen. Öka temperaturen och vänta tills den har uppnåtts.
- Lödstället är för kallt. Värm upp lödstället med lödkolven och tillför först därefter lödtenn så att ett jämnt flöde runt om uppnås.
- Arbetsstycket flyttades under nedkylningsfasen och ett kallt lödställe uppstod. Se till att arbetsstycket inte utsätts för vibrationer under nedkylningsfasen.

Apparaten fungerar inte felfritt efter kontrollerna:

Kontakta kundtjänst. Lämna in apparaten för reparation till ett auktoriserat specialistföretag för elarbeten eller till tillverkaren.

Underhåll

Arbeten innan underhåll påbörjas



Varning för elektrisk spänning

Ta inte i nätkontakten med fuktiga eller blöta händer.

- Stäng av apparaten.
- Dra ut nätkabeln ur kontaktuttaget genom att hålla i kontakten.
- Låt apparaten svalna helt.



Varning för elektrisk spänning

Underhållsarbeten som kräver att huset öppnas får endast utföras av auktoriserat specialistföretag eller av Trotec.

Information om underhållsarbeten

Rengöring

Rengör apparaten vid behov.



Varning för elektrisk spänning

Det finns risk för kortslutning genom vätskor som tränger in i huset!

Doppa inte apparaten och tillbehöret i vatten. Se till att inget vatten eller andra vätskor kan tränga in i huset.

- Rengör apparaten med en fuktig, mjuk och luddfri trasa. Se till att det inte tränger in fukt i höljet. Försäkra dig om att elektriska komponenter inte kan komma i kontakt med fukt. Använd inga aggressiva rengöringsmedel som t.ex. rengöringssprayer, lösningsmedel, alkoholhaltiga rengöringsmedel eller skurmedel för att fukta trasan.
- Rengör apparaten med en mjuk och luddfri trasa.
- Rengör lödspetsen regelbundet genom att torka av den på den fuktiga lödsvampen och förtenna den därefter igen.
- Använd inga kemikalier för att rengöra lödspetsarna.

Kassering

Avfallshantera alltid förpackningsmaterial miljövänligt och enligt gällande lokala bestämmelser för avfallshantering.



Symbolen med en överstruken soptunna innebär att denna produkt och eventuellt tillhörande komponenter enligt direktiv (2012/19/EU) om avfall som utgörs av eller innehåller elektriska eller elektroniska produkter och enligt nationella lagar, inte får kasseras i hushållssoporna.

För kostnadsfri återlämning finns lokala uppsamlingsplatser för uttjänt elektrisk eller elektronisk utrustning. Adresserna finns att få hos de lokala myndigheterna. I många EU-länder kan du få mer information om återlämningsmöjligheterna på vår webbsida <https://hub.trotec.com/?id=45090>. Kontakta annars ett officiellt återvinningsföretag för uttjänta apparater som är auktoriserat i ditt land.

Genom den separata uppsamlingen av avfall av elektrisk och elektronisk utrustning, ska återanvändning, materialåtervinning resp. andra former av återvinning av avfallsutrustning såväl som negativa följder på miljön och människors hälsa vid kassering av eventuella farliga ämnen i utrustningen, undvikas.

Trotec GmbH

Grebbener Str. 7
D-52525 Heinsberg

📞 +49 2452 962-400

📠 +49 2452 962-200

✉ info@trotec.com

🌐 www.trotec.com