

DE

ORIGINALBETRIEBSANLEITUNG
170W
MULTIFUNKTIONSWERKZEUG



Inhaltsverzeichnis

Hinweise zur Benutzung dieser Anleitung..... 2

Sicherheit..... 3

Informationen über das Gerät..... 10

Transport und Lagerung..... 12

Inbetriebnahme 12

Bedienung..... 18

Nachbestellbares Zubehör 20

Fehler und Störungen..... 20

Wartung 21


Entsorgung..... 23

Konformitätserklärung 23


Hinweise zur Benutzung dieser Anleitung

Symbole


-  **Warnung vor elektrischer Spannung**
Dieses Symbol weist darauf hin, dass Gefahren aufgrund von elektrischer Spannung für Leben und Gesundheit von Personen bestehen.
-  **Warnung vor explosionsgefährlichen Stoffen**
Dieses Symbol weist darauf hin, dass Gefahren aufgrund von explosionsgefährlichen Stoffen für Leben und Gesundheit von Personen bestehen.
-  **Warnung vor heißer Oberfläche**
Dieses Symbol weist darauf hin, dass Gefahren aufgrund von heißer Oberfläche für Leben und Gesundheit von Personen bestehen.
-  **Warnung vor spitzem Gegenstand**
Dieses Symbol weist darauf hin, dass Gefahren aufgrund von spitzen Gegenständen für Leben und Gesundheit von Personen bestehen.
-  **Warnung**
Das Signalwort bezeichnet eine Gefährdung mit einem mittleren Risikograd, die, wenn sie nicht vermieden wird, den Tod oder eine schwere Verletzung zur Folge haben kann.


 **Vorsicht**
Das Signalwort bezeichnet eine Gefährdung mit einem niedrigen Risikograd, die, wenn sie nicht vermieden wird, eine geringfügige oder mäßige Verletzung zur Folge haben kann.


Hinweis
Das Signalwort weist auf wichtige Informationen (z. B. auf Sachschäden) hin, aber nicht auf Gefährdungen.


 **Info**
Hinweise mit diesem Symbol helfen Ihnen, Ihre Tätigkeiten schnell und sicher auszuführen.


 **Anleitung beachten**
Hinweise mit diesem Symbol weisen Sie darauf hin, dass die Anleitung zu beachten ist.

 **Gehörschutz tragen**
Hinweise mit diesem Symbol weisen Sie darauf hin, dass ein Gehörschutz zu benutzen ist.

 **Schutzbrille tragen**
Hinweise mit diesem Symbol weisen Sie darauf hin, dass ein Augenschutz zu benutzen ist.

 **Schutzmaske tragen**
Hinweise mit diesem Symbol weisen Sie darauf hin, dass eine Schutzmaske zu benutzen ist.

 **Schutzkleidung tragen**
Hinweise mit diesem Symbol weisen Sie darauf hin, dass Schutzkleidung zu tragen ist.

 **Schutzhandschuhe tragen**
Hinweise mit diesem Symbol weisen Sie darauf hin, dass Schutzhandschuhe zu tragen sind.

Die aktuelle Fassung dieser Anleitung können Sie unter folgendem Link herunterladen:



PMTS 01-230V



<https://hub.trotec.com/?id=43673>

Sicherheit

Allgemeine Sicherheitshinweise für Elektrowerkzeuge



Warnung

Lesen Sie alle Sicherheitshinweise und Anweisungen.

Versäumnisse bei der Einhaltung der nachfolgenden Anweisungen können elektrischen Schlag, Brand und/oder schwere Verletzungen verursachen.

Bewahren Sie alle Sicherheitshinweise und Anweisungen für die Zukunft auf.

Der in den Sicherheitshinweisen verwendete Begriff „*Elektrowerkzeug*“ bezieht sich auf netzbetriebene Elektrowerkzeuge (mit Netzleitung) oder auf akkubetriebene Elektrowerkzeuge (ohne Netzleitung).



Allgemeine Sicherheitshinweise für Elektrowerkzeuge – Arbeitsplatzsicherheit

- **Halten Sie Ihren Arbeitsbereich sauber und gut beleuchtet.** Unordnung oder unbeleuchtete Arbeitsbereiche können zu Unfällen führen.
- **Arbeiten Sie mit dem Elektrowerkzeug nicht in explosionsgefährdeter Umgebung, in der sich brennbare Flüssigkeiten, Gase oder Stäube befinden.** Elektrowerkzeuge erzeugen Funken, die den Staub oder die Dämpfe entzünden können.
- **Halten Sie Kinder und andere Personen während der Benutzung des Elektrowerkzeugs fern.** Bei Ablenkung können Sie die Kontrolle über das Gerät verlieren.



Allgemeine Sicherheitshinweise für Elektrowerkzeuge – Elektrische Sicherheit

- **Der Anschlussstecker des Elektrowerkzeugs muss in die Steckdose passen. Der Stecker darf in keiner Weise verändert werden. Verwenden Sie keine Adapterstecker gemeinsam mit schutzgeerdeten Elektrowerkzeugen.** Unveränderte Stecker und passende Steckdosen verringern das Risiko eines elektrischen Schlages.
- **Vermeiden Sie Körperkontakt mit geerdeten Oberflächen wie von Rohren, Heizungen, Herden und Kühlschränken.** Es besteht ein erhöhtes Risiko durch elektrischen Schlag, wenn Ihr Körper geerdet ist.
- **Halten Sie Elektrowerkzeuge von Regen oder Nässe fern.** Das Eindringen von Wasser in ein Elektrowerkzeug erhöht das Risiko eines elektrischen Schlages.

- **Zweckentfremden Sie das Kabel nicht, um das Elektrowerkzeug zu tragen, aufzuhängen oder um den Stecker aus der Steckdose zu ziehen. Halten Sie das Kabel fern von Hitze, Öl, scharfen Kanten oder sich bewegenden Teilen.** Beschädigte oder verwickelte Kabel erhöhen das Risiko eines elektrischen Schlages.
- **Wenn Sie mit einem Elektrowerkzeug im Freien arbeiten, verwenden Sie nur Verlängerungsleitungen, die auch für den Außenbereich geeignet sind.** Die Anwendung eines für den Außenbereich geeigneten Verlängerungskabels verringert das Risiko eines elektrischen Schlages.
- **Wenn der Betrieb des Elektrowerkzeugs in feuchter Umgebung nicht vermeidbar ist, verwenden Sie einen Fehlerstromschutzschalter.** Der Einsatz eines Fehlerstromschutzschalters vermindert das Risiko eines elektrischen Schlages.



Allgemeine Sicherheitshinweise für Elektrowerkzeuge – Sicherheit von Personen

- **Seien Sie aufmerksam, achten Sie darauf, was Sie tun, und gehen Sie mit Vernunft an die Arbeit mit einem Elektrowerkzeug. Benutzen Sie kein Elektrowerkzeug, wenn Sie müde sind oder unter dem Einfluss von Drogen, Alkohol oder Medikamenten stehen.** Ein Moment der Unachtsamkeit beim Gebrauch des Elektrowerkzeugs kann zu ernsthaften Verletzungen führen.
- **Tragen Sie persönliche Schutzausrüstung und immer eine Schutzbrille.** Das Tragen persönlicher Schutzausrüstung, wie Schutzmaske, rutschfeste Sicherheitsschuhe, Schutzhelm, Gehörschutz oder enganliegender Schutzkleidung, je nach Art und Einsatz des Elektrowerkzeugs, verringert das Risiko von Verletzungen.
- **Vermeiden Sie eine unbeabsichtigte Inbetriebnahme. Vergewissern Sie sich, dass das Elektrowerkzeug ausgeschaltet ist, bevor Sie es an die Stromversorgung und / oder den Akku anschließen, es aufnehmen oder tragen.** Wenn Sie beim Tragen des Elektrowerkzeugs den Finger am Schalter haben oder das Gerät eingeschaltet an die Stromversorgung anschließen, kann dies zu Unfällen führen.
- **Entfernen Sie Einstellwerkzeuge oder Schraubenschlüssel, bevor Sie das Elektrowerkzeug einschalten.** Ein Werkzeug oder Schlüssel, der sich in einem drehenden Geräteteil befindet, kann zu Verletzungen führen.

- **Vermeiden Sie eine abnormale Körperhaltung. Sorgen Sie für einen sicheren Stand und halten Sie jederzeit das Gleichgewicht.** Dadurch können Sie das Elektrowerkzeug in unerwarteten Situationen besser kontrollieren.
- **Tragen Sie geeignete Kleidung. Tragen Sie keine weite Kleidung oder Schmuck. Halten Sie Haare, Kleidung und Handschuhe fern von sich bewegenden Teilen.** Lockere Kleidung, Schmuck oder lange Haare können von sich bewegenden Teilen erfasst werden.
- **Wenn Staubabsaug- und -auffangeinrichtungen montiert werden können, vergewissern Sie sich, dass diese angeschlossen sind und richtig verwendet werden.** Die Verwendung einer Staubabsaugung kann Gefährdungen durch Staub verringern.



Allgemeine Sicherheitshinweise für Elektrowerkzeuge – Verwendung und Behandlung des Elektrowerkzeugs

- **Überlasten Sie das Gerät nicht. Verwenden Sie für Ihre Arbeit das dafür bestimmte Elektrowerkzeug.** Mit dem passenden Elektrowerkzeug arbeiten Sie besser und sicherer im angegebenen Leistungsbereich.
- **Benutzen Sie kein Elektrowerkzeug, dessen Schalter defekt ist.** Ein Elektrowerkzeug, das sich nicht mehr ein- oder ausschalten lässt, ist gefährlich und muss repariert werden.
- **Ziehen Sie den Netzstecker aus der Netzsteckdose und / oder entfernen Sie den Akku, bevor Sie Geräteeinstellungen vornehmen, Zubehörteile wechseln oder das Gerät weglegen.** Diese Vorsichtsmaßnahme verhindert den unbeabsichtigten Start des Elektrowerkzeugs.
- **Bewahren Sie unbenutzte Elektrowerkzeuge außerhalb der Reichweite von Kindern auf. Lassen Sie Personen das Gerät nicht benutzen, die mit diesem nicht vertraut sind oder diese Anweisungen nicht gelesen haben.** Elektrowerkzeuge sind gefährlich, wenn sie von unerfahrenen Personen benutzt werden.
- **Pflegen Sie Elektrowerkzeuge mit Sorgfalt. Kontrollieren Sie, ob bewegliche Teile einwandfrei funktionieren und nicht klemmen, ob Teile gebrochen oder so beschädigt sind, dass die Funktion des Elektrowerkzeugs beeinträchtigt ist. Lassen Sie beschädigte Teile vor dem Einsatz des Gerätes reparieren.** Viele Unfälle haben ihre Ursache in schlecht gewarteten Elektrowerkzeugen.
- **Halten Sie Schneidwerkzeuge scharf und sauber.** Sorgfältig gepflegte Schneidwerkzeuge mit scharfen Schneidkanten verklemmen sich weniger und sind leichter zu führen.

- **Verwenden Sie Elektrowerkzeug, Zubehör, Einsatzwerkzeuge usw. entsprechend diesen Anweisungen. Berücksichtigen Sie dabei die Arbeitsbedingungen und die auszuführende Tätigkeit.** Der Gebrauch von Elektrowerkzeugen für andere als die vorgesehenen Anwendungen kann zu gefährlichen Situationen führen.



Allgemeine Sicherheitshinweise für Elektrowerkzeuge – Service

- **Lassen Sie Ihr Elektrowerkzeug nur von qualifiziertem Fachpersonal und nur mit Original-Ersatzteilen reparieren.** Damit wird sichergestellt, dass die Sicherheit des Elektrowerkzeugs erhalten bleibt.



Gemeinsame Sicherheitshinweise zum Schleifen, Sandpapierschleifen, Arbeiten mit Drahtbürsten, Polieren und Trennschleifen

- **Dieses Elektrowerkzeug ist zu verwenden als Schleifer, Sandpapierschleifer, Drahtbürste, Polierer und Trennschleifmaschine. Beachten Sie alle Sicherheitshinweise, Anweisungen, Darstellungen und Daten, die Sie mit dem Gerät erhalten.** Wenn Sie die folgenden Anweisungen nicht beachten, kann es zu elektrischem Schlag, Feuer und / oder schweren Verletzungen kommen.
- **Verwenden Sie kein Zubehör, das vom Hersteller nicht speziell für dieses Elektrowerkzeug vorgesehen und empfohlen wird.** Nur weil Sie das Zubehör an Ihrem Elektrowerkzeug befestigen können, garantiert das keine sichere Verwendung.
- **Die zulässige Drehzahl des Einsatzwerkzeugs muss mindestens so hoch sein wie die auf dem Elektrowerkzeug angegebene Höchstdrehzahl.** Zubehör, das sich schneller als zulässig dreht, kann zerbrechen und umherfliegen.
- **Außendurchmesser und Dicke des Einsatzwerkzeugs müssen den Maßangaben Ihres Elektrowerkzeugs entsprechen.** Falsch bemessene Einsatzwerkzeuge können nicht ausreichend abgeschirmt oder kontrolliert werden.
- **Schleifscheiben, Schleifwalzen oder anderes Zubehör müssen genau auf die Schleifspindel oder Spannange Ihres Elektrowerkzeugs passen.** Einsatzwerkzeuge, die nicht genau in die Aufnahme des Elektrowerkzeugs passen, drehen sich ungleichmäßig, vibrieren sehr stark und können zum Verlust der Kontrolle führen.

- **Auf einem Dorn montierte Scheiben, Schleifzylinder, Schneidwerkzeuge oder anderes Zubehör müssen vollständig in die Spannzange oder das Spannfutter eingesetzt werden. Der „Überstand“ bzw. der frei liegende Teil des Dorns zwischen Schleifkörper und Spannzange oder Spannfutter muss minimal sein.** Wird der Dorn nicht ausreichend gespannt oder steht der Schleifkörper zu weit vor, kann sich das Einsatzwerkzeug lösen und mit hoher Geschwindigkeit ausgeworfen werden.
- **Verwenden Sie keine beschädigten Einsatzwerkzeuge. Kontrollieren Sie vor jeder Verwendung Einsatzwerkzeuge wie Schleifscheiben auf Absplitterungen und Risse, Schleifwalzen auf Risse, Verschleiß oder starke Abnutzung, Drahtbürsten auf lose oder gebrochene Drähte. Wenn das Elektrowerkzeug oder das Einsatzwerkzeug herunterfällt, überprüfen Sie, ob es beschädigt ist, oder verwenden Sie ein unbeschädigtes Einsatzwerkzeug. Wenn Sie das Einsatzwerkzeug kontrolliert und eingesetzt haben, halten Sie und in der Nähe befindliche Personen sich außerhalb der Ebene des rotierenden Einsatzwerkzeugs auf und lassen Sie das Gerät eine Minute lang mit Höchstdrehzahl laufen.** Beschädigte Einsatzwerkzeuge brechen meist in dieser Testzeit.
- **Tragen Sie persönliche Schutzausrüstung. Verwenden Sie je nach Anwendung Vollgesichtsschutz, Augenschutz oder Schutzbrille. Soweit angemessen, tragen Sie Staubmaske, Gehörschutz, Schutzhandschuhe oder Spezialschürze, die kleine Schleif- und Materialpartikel von Ihnen fernhält.** Die Augen sollen vor herumfliegenden Fremdkörpern geschützt werden, die bei verschiedenen Anwendungen entstehen. Staub- oder Atemschutzmaske müssen den bei der Anwendung entstehenden Staub filtern. Wenn Sie lange lautem Lärm ausgesetzt sind, können Sie einen Hörverlust erleiden.
- **Achten Sie bei anderen Personen auf sicheren Abstand zu Ihrem Arbeitsbereich. Jeder, der den Arbeitsbereich betritt, muss persönliche Schutzausrüstung tragen.** Bruchstücke des Werkstücks oder gebrochener Einsatzwerkzeuge können wegfliegen und Verletzungen auch außerhalb des direkten Arbeitsbereichs verursachen.
- **Halten Sie das Elektrowerkzeug nur an den isolierten Griffflächen, wenn Sie Arbeiten ausführen, bei denen das Einsatzwerkzeug verborgene Stromleitungen oder das eigene Netzkabel treffen kann.** Der Kontakt mit einer spannungsführenden Leitung kann auch metallene Geräteteile unter Spannung setzen und zu einem elektrischen Schlag führen.
- **Halten Sie das Elektrowerkzeug beim Starten stets gut fest.** Beim Hochlaufen auf die volle Drehzahl kann das Reaktionsmoment des Motors dazu führen, dass sich das Elektrowerkzeug verdreht.
- **Wenn möglich, verwenden Sie Zwingen, um das Werkstück zu fixieren. Halten Sie niemals ein kleines Werkstück in der einen Hand und das Elektrowerkzeug in der anderen, während Sie es benutzen.** Durch das Festspannen kleiner Werkstücke haben Sie beide Hände zur besseren Kontrolle des Elektrowerkzeugs frei. Beim Trennen runder Werkstücke wie Holzdübel, Stangenmaterial oder Rohre neigen diese zum Wegrollen, wodurch das Einsatzwerkzeug klemmen und auf Sie zu geschleudert werden kann.
- **Halten Sie das Anschlusskabel von sich drehenden Einsatzwerkzeugen fern.** Wenn Sie die Kontrolle über das Gerät verlieren, kann das Kabel durchtrennt oder erfasst werden und Ihre Hand oder Ihr Arm in das sich drehende Einsatzwerkzeug geraten.
- **Legen Sie das Elektrowerkzeug niemals ab, bevor das Einsatzwerkzeug völlig zum Stillstand gekommen ist.** Das sich drehende Einsatzwerkzeug kann in Kontakt mit der Ablagefläche geraten, wodurch Sie die Kontrolle über das Elektrowerkzeug verlieren können.
- **Ziehen Sie nach dem Wechseln von Einsatzwerkzeugen oder Einstellungen am Gerät die Spannzangenmutter, das Spannfutter oder sonstige Befestigungselemente fest an.** Lose Befestigungselemente können sich unerwartet verstellen und zum Verlust der Kontrolle führen; unbefestigte, rotierende Komponenten werden gewaltsam herausgeschleudert.
- **Lassen Sie das Elektrowerkzeug nicht laufen, während Sie es tragen.** Ihre Kleidung kann durch zufälligen Kontakt mit dem sich drehenden Einsatzwerkzeug erfasst werden und das Einsatzwerkzeug sich in Ihren Körper bohren.
- **Reinigen Sie regelmäßig die Lüftungsschlitze Ihres Elektrowerkzeugs.** Das Motorgebläse zieht Staub in das Gehäuse und eine starke Ansammlung von Metallstaub kann elektrische Gefahren verursachen.
- **Verwenden Sie das Elektrowerkzeug nicht in der Nähe brennbarer Materialien.** Funken können diese Materialien entzünden.
- **Verwenden Sie keine Einsatzwerkzeuge, die flüssige Kühlmittel erfordern.** Die Verwendung von Wasser oder anderen flüssigen Kühlmitteln kann zu einem elektrischen Schlag führen.



Rückschlag und entsprechende Sicherheitshinweise

Ein Rückschlag ist die plötzliche Reaktion infolge eines hakenden oder blockierten drehenden Einsatzwerkzeugs, wie Schleifscheibe, Schleifband, Drahtbürste usw. Verhaken oder Blockieren führt zu einem abrupten Stopp des rotierenden Einsatzwerkzeugs. Dadurch wird ein unkontrolliertes Elektrowerkzeug gegen die Drehrichtung des Einsatzwerkzeugs beschleunigt.

Wenn z. B. eine Schleifscheibe im Werkstück hakt oder blockiert, kann sich die Kante der Schleifscheibe, die in das Werkstück eintaucht, verfangen und dadurch die Schleifscheibe ausbrechen oder einen Rückschlag verursachen. Die Schleifscheibe bewegt sich dann auf die Bedienperson zu oder von ihr weg, je nach Drehrichtung der Scheibe an der Blockierstelle. Hierbei können Schleifscheiben auch brechen.

Ein Rückschlag ist die Folge eines falschen oder fehlerhaften Gebrauchs des Elektrowerkzeugs. Er kann durch geeignete Vorsichtsmaßnahmen, wie nachfolgend beschrieben, verhindert werden.

- **Halten Sie das Elektrowerkzeug gut fest und bringen Sie Ihren Körper und Ihre Arme in eine Position, in der Sie die Rückschlagkräfte abfangen können.** Die Bedienperson kann durch geeignete Vorsichtsmaßnahmen die Rückschlagkräfte beherrschen.
- **Bringen Sie Ihre Hand nie in die Nähe sich drehender Einsatzwerkzeuge.** Das Einsatzwerkzeug kann sich beim Rückschlag über Ihre Hand bewegen.
- **Arbeiten Sie besonders vorsichtig im Bereich von Ecken, scharfen Kanten usw. Verhindern Sie, dass Einsatzwerkzeuge vom Werkstück zurückprallen und verklemmen.** Das rotierende Einsatzwerkzeug neigt bei Ecken, scharfen Kanten oder wenn es abprallt dazu, sich zu verklemmen. Dies verursacht einen Kontrollverlust oder Rückschlag.
- **Verwenden Sie kein Ketten- oder gezähntes Sägeblatt.** Solche Einsatzwerkzeuge verursachen häufig einen Rückschlag oder den Verlust der Kontrolle über das Elektrowerkzeug.
- **Führen Sie das Einsatzwerkzeug stets in der gleichen Richtung in das Material, in der die Schneidkante das Material verlässt (entspricht der gleichen Richtung, in der die Späne ausgeworfen werden).** Führen des Elektrowerkzeugs in die falsche Richtung bewirkt ein Ausbrechen der Schneidkante des Einsatzwerkzeuges aus dem Werkstück, wodurch das Elektrowerkzeug in diese Vorschubrichtung gezogen wird.

- **Spannen Sie das Werkstück bei der Verwendung von Drehfeilen, Trennscheiben, Hochgeschwindigkeitsfräsworkzeugen oder Hartmetall-Fräsworkzeugen stets fest.** Bereits bei geringer Verkantung in der Nut verhaken diese Einsatzwerkzeuge und können einen Rückschlag verursachen. Bei Verhaken einer Trennscheibe bricht diese gewöhnlich. Bei Verhaken von Drehfeilen, Hochgeschwindigkeitsfräsworkzeugen oder Hartmetall-Fräsworkzeugen kann der Werkzeugeinsatz aus der Nut springen und zum Verlust der Kontrolle über das Elektrowerkzeug führen.



Besondere Sicherheitshinweise zum Schleifen und Trennschleifen

- **Verwenden Sie ausschließlich die für Ihr Elektrowerkzeug und für die empfohlenen Einsatzmöglichkeiten zugelassenen Schleifkörper. Beispiel: Schleifen Sie nie mit der Seitenfläche einer Trennscheibe.** Trennscheiben sind zum Materialabtrag mit der Kante der Scheibe bestimmt. Seitliche Krafteinwirkung auf diese Schleifkörper kann sie zerbrechen.
- **Verwenden Sie für konische und gerade Schleifstifte mit Gewinde nur unbeschädigte Dorne der richtigen Größe und Länge, ohne Hinterschneidung an der Schulter.** Geeignete Dorne vermindern die Möglichkeit eines Bruchs.
- **Vermeiden Sie ein Blockieren der Trennscheibe oder zu hohen Anpressdruck. Führen Sie keine übermäßig tiefen Schnitte aus.** Eine Überlastung der Trennscheibe erhöht deren Beanspruchung und die Anfälligkeit zum Verkanten oder Blockieren und damit die Möglichkeit eines Rückschlags oder Schleifkörperbruchs.
- **Meiden Sie mit Ihrer Hand den Bereich vor und hinter der rotierenden Trennscheibe.** Wenn Sie die Trennscheibe im Werkstück von Ihrer Hand wegbewegen, kann im Falle eines Rückschlags das Elektrowerkzeug mit der sich drehenden Scheibe direkt auf Sie zugeschleudert werden.
- **Falls die Trennscheibe verklemmt oder Sie die Arbeit unterbrechen, schalten Sie das Gerät aus und halten Sie es ruhig, bis die Scheibe zum Stillstand gekommen ist. Versuchen Sie nie, die noch laufende Trennscheibe aus dem Schnitt zu ziehen, sonst kann ein Rückschlag erfolgen.** Ermitteln und beheben Sie die Ursache für das Verklemmen.

- **Schalten Sie das Elektrowerkzeug nicht wieder ein, solange es sich im Werkstück befindet. Lassen Sie die Trennscheibe erst ihre volle Drehzahl erreichen, bevor Sie den Schnitt vorsichtig fortsetzen.** Anderenfalls kann die Scheibe verhaken, aus dem Werkstück springen oder einen Rückschlag verursachen.
- **Stützen Sie Platten oder große Werkstücke ab, um das Risiko eines Rückschlags durch eine eingeklemmte Trennscheibe zu vermindern.** Große Werkstücke können sich unter ihrem eigenen Gewicht durchbiegen. Das Werkstück muss auf beiden Seiten der Scheibe abgestützt werden, und zwar sowohl in der Nähe des Trennschnitts als auch an der Kante.
- **Seien Sie besonders vorsichtig bei Tauchschnitten in bestehende Wände oder andere nicht einsehbare Bereiche.** Die eintauchende Trennscheibe kann beim Schneiden in Gas- oder Wasserleitungen, elektrische Leitungen oder andere Objekte einen Rückschlag verursachen.
- **Vermeiden Sie ein Blockieren der Trennscheibe oder zu hohen Anpressdruck. Führen Sie keine übermäßig tiefen Schnitte aus.** Eine Überlastung der Trennscheibe erhöht deren Beanspruchung und die Anfälligkeit zum Verhaken oder Blockieren und damit die Möglichkeit eines Rückschlags oder Schleifkörperbruchs.
- **Meiden Sie mit Ihrer Hand den Bereich vor und hinter der rotierenden Trennscheibe.** Wenn Sie die Trennscheibe im Werkstück von Ihrer Hand wegbewegen, kann im Falle eines Rückschlags das Elektrowerkzeug mit der sich drehenden Scheibe direkt auf Sie zugeschleudert werden.
- **Falls die Trennscheibe verklemmt oder Sie die Arbeit unterbrechen, schalten Sie das Gerät aus und halten Sie es ruhig, bis die Scheibe zum Stillstand gekommen ist. Versuchen Sie nie, die noch laufende Trennscheibe aus dem Schnitt zu ziehen, sonst kann ein Rückschlag erfolgen.** Ermitteln und beheben Sie die Ursache für das Verklemmen.



Besondere Sicherheitshinweise zum Arbeiten mit Drahtbürsten

- **Beachten Sie, dass die Drahtbürste auch während des üblichen Gebrauchs Drahtstücke verliert. Überlasten Sie die Drähte nicht durch zu hohen Anpressdruck.** Wegfliegende Drahtstücke können sehr leicht durch dünne Kleidung und/oder die Haut dringen.
- **Lassen Sie Bürsten vor dem Einsatz mindestens eine Minute mit Arbeitsgeschwindigkeit laufen. Achten Sie darauf, dass in dieser Zeit keine andere Person vor oder in gleicher Linie mit der Bürste steht.** Während der Einlaufzeit können lose Drahtstücke wegfliegen.
- **Richten Sie die rotierende Drahtbürste von sich weg.** Beim Arbeiten mit diesen Bürsten können kleine Partikel und winzige Drahtstücke mit hoher Geschwindigkeit wegfliegen und durch die Haut dringen.



Besondere Sicherheitshinweise zum Schleifen und Trennschleifen

- **Verwenden Sie ausschließlich die für Ihr Elektrowerkzeug zugelassenen Schleifkörper und nur für die empfohlenen Einsatzmöglichkeiten. Beispiel: Schleifen Sie nie mit der Seitenfläche einer Trennscheibe.** Trennscheiben sind zum Materialabtrag mit der Kante der Scheibe bestimmt. Seitliche Krafteinwirkung auf diese Schleifkörper kann sie zerbrechen.
- **Verwenden Sie für konische und gerade Schleifstifte mit Gewinde nur unbeschädigte Dorne der richtigen Größe und Länge, ohne Hinterschneidung an der Schulter.** Geeignete Dorne verhindern die Möglichkeit eines Bruchs.

- **Schalten Sie das Elektrowerkzeug nicht wieder ein, solange es sich im Werkstück befindet. Lassen Sie die Trennscheibe erst ihre volle Drehzahl erreichen, bevor Sie den Schnitt vorsichtig fortsetzen.** Anderenfalls kann die Scheibe verhaken, aus dem Werkstück springen oder einen Rückschlag verursachen.
- **Stützen Sie Platten oder große Werkstücke ab, um das Risiko eines Rückschlags durch eine eingeklemmte Trennscheibe zu vermindern.** Große Werkstücke können sich unter ihrem eigenen Gewicht durchbiegen. Das Werkstück muss auf beiden Seiten der Scheibe abgestützt werden, und zwar sowohl in der Nähe des Trennschnitts als auch an der Kante.
- **Seien Sie besonders vorsichtig bei Tauchschnitten in bestehende Wände oder andere nicht einsehbare Bereiche.** Die eintauchende Trennscheibe kann beim Schneiden in Gasoder Wasserleitungen, elektrische Leitungen oder andere Objekte einen Rückschlag verursachen.

Bestimmungsgemäße Verwendung

Verwenden Sie das Gerät PMTS 01-230V ausschließlich zum:

- Bohren in Holz oder Metall
- Fräsen in Holz oder Kunststoff
- Sägen und Trennen von
 - Holz
 - Kunststoff
 - Nichteisenmetallen
 - Befestigungselementen (z. B. Schrauben, Nägel, Klammern, etc.)
- Schleifen kleiner, trockener Flächen
- Gravieren von
 - Metall
 - Kunststoff
 - Glas
 - Keramik
 - Holz
 - Leder
- Polieren

unter Einhaltung der technischen Daten.

Wir empfehlen, das Elektrowerkzeug mit Original-Zubehör von Trotec zu verwenden.

Eine andere Verwendung als die bestimmungsgemäße Verwendung gilt als Fehlanwendung.

Vernünftigerweise vorhersehbare Fehlanwendung

Verwenden Sie das Gerät nicht zum:

- Zerspanen von Fliesen
- Sägen von großen Schrauben oder Edelstahl
- Bearbeiten von Werkstücken unter Wasserzufuhr
- Bohren in Beton oder Naturstein

Benutzen Sie das Gerät nur in wettergeschützter Umgebung.

Personalqualifikation

Personen, die dieses Gerät verwenden, müssen:

- sich der Gefahren bewusst sein, die beim Arbeiten mit Elektrogeräten in feuchter Umgebung entstehen.
- die Anleitung, insbesondere das Kapitel Sicherheit, gelesen und verstanden haben.

Persönliche Schutzausrüstung



Tragen Sie Gehörschutz.

Die Einwirkung von Lärm kann Hörverlust bewirken.



Tragen Sie eine Schutzbrille.

Sie schützen dadurch Ihre Augen vor absplitternden, herunterfallenden und herumfliegenden Abbruchteilen, die Verletzungen verursachen können.



Tragen Sie eine Schutzmaske.

Sie schützen sich so vor dem Einatmen von gesundheitsschädlichen Stäuben, die beim Bearbeiten von Werkstücken entstehen können.



Tragen Sie Schutzhandschuhe.

Sie schützen dadurch Ihre Hände vor Verbrennungen, Quetschungen und Hautabschürfungen.



Tragen Sie enganliegende Schutzkleidung.

Sie schützen sich dadurch vor der Gefahr, dass Kleidung durch rotierende Teile eingezogen wird.

Restgefahren



Warnung vor elektrischer Spannung

Elektrischer Schlag durch unzureichende Isolierung. Kontrollieren Sie das Gerät vor jedem Gebrauch auf Beschädigungen und ordnungsgemäße Funktion. Wenn Sie Beschädigungen feststellen, setzen Sie das Gerät nicht mehr ein. Verwenden Sie das Gerät nicht, wenn das Gerät oder Ihre Hände feucht oder nass sind!



Warnung vor elektrischer Spannung

Arbeiten an elektrischen Bauteilen dürfen nur von einem autorisierten Fachbetrieb durchgeführt werden!

















Warnung vor elektrischer Spannung

Entfernen Sie vor allen Arbeiten am Gerät den Netzstecker aus der Netzsteckdose! Berühren Sie den Netzstecker nicht mit feuchten oder nassen Händen. Ziehen Sie das Netzkabel aus der Netzsteckdose, indem Sie es am Netzstecker anfassen.



Warnung vor elektrischer Spannung

Es besteht Kurzschlussgefahr durch in das Gehäuse eindringende Flüssigkeiten! Tauchen Sie das Gerät und das Zubehör nicht unter Wasser. Achten Sie darauf, dass kein Wasser oder andere Flüssigkeiten in das Gehäuse gelangen.

-  **Warnung vor heißer Oberfläche**
Das Einsatzwerkzeug kann nach der Verwendung noch heiß sein. Es besteht Verbrennungsgefahr beim Berühren des Einsatzwerkzeugs.
Berühren Sie das Einsatzwerkzeug nicht mit bloßen Händen!
Tragen Sie Schutzhandschuhe!
-  **Warnung vor heißer Oberfläche**
Wenn die flexible Welle während des Betriebs eine Schlaufe bildet oder abknickt, kann die flexible Welle erhitzen und mit dem Schlauch verschmelzen. Achten Sie darauf, dass die flexible Welle nicht abknickt, nicht erhitzt und Sie sich nicht verbrennen.
Tragen Sie Schutzhandschuhe!
-  **Warnung vor spitzem Gegenstand**
Teile des Sägeblattes sind spitz. Es besteht die Gefahr von Verletzungen bei unvorsichtiger Handhabung.
Tragen Sie Schutzhandschuhe!
-  **Warnung**
Giftige Stäube!
  Die durch die Bearbeitung entstehenden schädlichen / giftigen Stäube stellen eine Gesundheitsgefährdung für die Bedienperson oder in der Nähe befindliche Personen dar.
Tragen Sie Schutzbrille und Staubmaske!
-  **Warnung**
Bearbeiten Sie kein asbesthaltiges Material.
Asbest gilt als krebserregend.
-  **Warnung**
Vergewissern Sie sich, dass Sie nicht auf Strom-, Gas- oder Wasserleitungen stoßen, wenn Sie mit einem Elektrowerkzeug arbeiten.
Prüfen Sie ggf. mit einem Leitungssucher, bevor Sie in eine Wand bohren bzw. diese aufschlitzen.
-  **Warnung**
Gefahr von Verletzungen, die durch herumfliegende Teile oder brechende Werkzeugaufsätze verursacht werden.
-  **Warnung**
Von diesem Gerät können Gefahren ausgehen, wenn es von nicht eingewiesenen Personen unsachgemäß oder nicht bestimmungsgemäß eingesetzt wird! Beachten Sie die Personalqualifikationen!
-  **Warnung**
Das Gerät ist kein Spielzeug und gehört nicht in Kinderhände.
-  **Warnung**
Erstickungsgefahr!
Lassen Sie das Verpackungsmaterial nicht achtlos liegen. Es könnte für Kinder zu einem gefährlichen Spielzeug werden.
-  **Vorsicht**
Schwingungsemissionen können Gesundheitsschäden verursachen, falls das Gerät über einen längeren Zeitraum verwendet oder nicht ordnungsgemäß geführt und gewartet wird.
-  **Vorsicht**
Halten Sie ausreichend Abstand zu Wärmequellen.
- Hinweis**
Wenn Sie das Gerät unsachgemäß lagern oder transportieren, kann das Gerät beschädigt werden.
Beachten Sie die Informationen zum Transport und zur Lagerung des Gerätes.
- Verhalten im Notfall / Not-Halt-Funktion**
Not-Halt:
Durch Ziehen des Netzsteckers aus der Netzsteckdose wird die Funktion des Gerätes umgehend gestoppt. Um das Gerät gegen versehentliches Wiederstarten zu sichern, lassen Sie den Netzstecker gezogen.
Verhalten im Notfall:
1. Schalten Sie das Gerät aus.
2. Trennen Sie im Notfall das Gerät von der Netzeinspeisung:
Ziehen Sie das Anschlusskabel aus der Netzsteckdose, indem Sie es am Netzstecker anfassen.
3. Schließen Sie ein defektes Gerät nicht wieder an den Netzanschluss an.

Informationen über das Gerät

Gerätebeschreibung

Das Multifunktionswerkzeug PMTS 01-230V ist ein hochpräzises Werkzeug für besonders feine und detaillierte Arbeiten in den Bereichen Bohren, Fräsen, Trennen, Gravieren oder Polieren. Es ist ideal geeignet für Tätigkeiten wie z. B.: Modellbau sowie zum Einsatz in der Holz- und Metallbearbeitung oder zum Polieren von Schmuck.

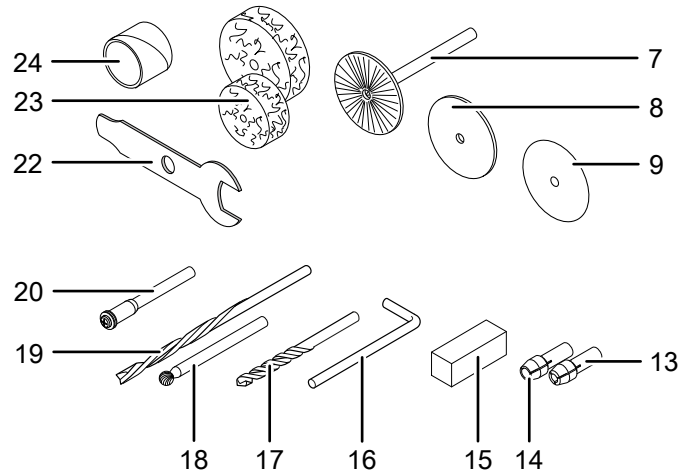
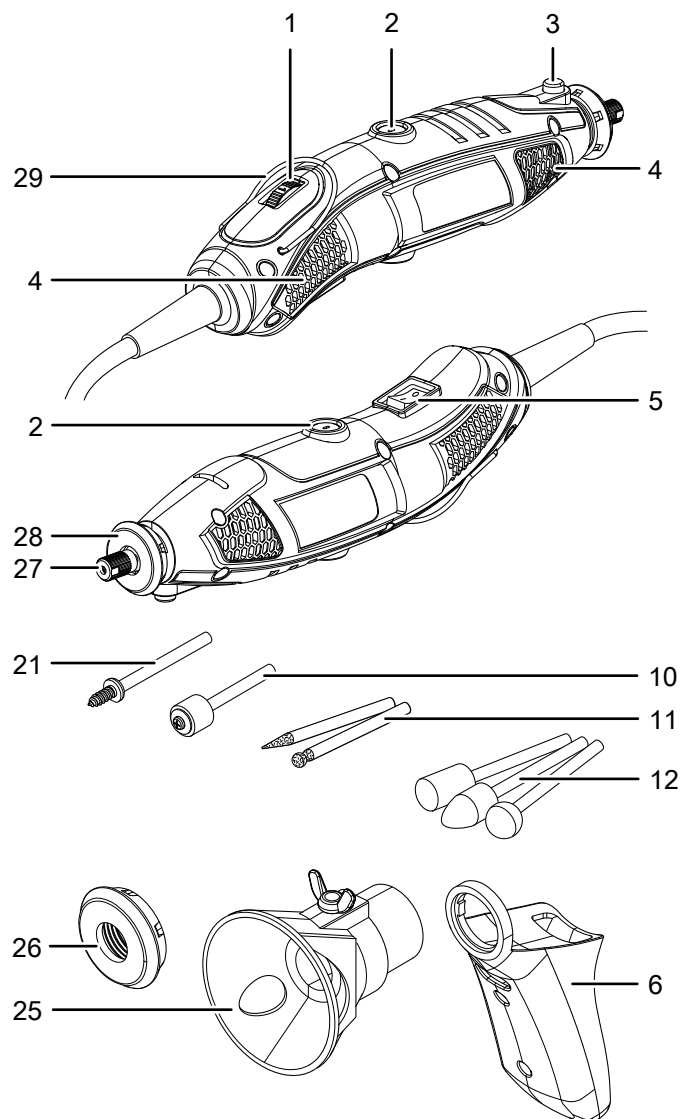
Die mitgelieferte, hochflexible Welle erlaubt ein ermüdungsfreies und besonders präzises Arbeiten.

Für materialgerechtes Arbeiten lässt sich per Stellrad stufenlos eine Bemessungsdrehzahl von 10000 min⁻¹ bis 35000 min⁻¹ wählen.

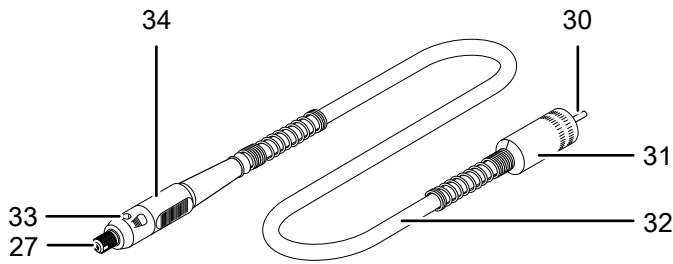
Mit der im Lieferumfang enthaltenen Positioniervorrichtung ist es möglich, bei Fräsarbeiten die Tiefenzustellung stufenlos auf 0 mm bis 20 mm zu begrenzen.

Der Zusatzhandgriff erlaubt ein beidhändiges Arbeiten und somit eine sichere Führung des Werkzeugs.

Gerätedarstellung



Nr.	Bezeichnung
1	Stellrad für Drehzahlvorwahl
2	Abdeckung der Kohlebürsten
3	Spindelarretierung
4	Lüftungsschlitze
5	Ein-/Ausschalter
6	Zusatzhandgriff
7	Edelstahlbürste
8	Trennscheiben
9	Schleifscheiben
10	Spanndorn für Schleifbänder
11	Gravierbits diamantbestückt
12	Aluminiumoxid-Schleifkopf (verschiedene Formen)
13	Spannzange 2,3 mm
14	Spannzange 3,2 mm
15	Schleifstein
16	Arretierungsschlüssel für flexible Welle
17	HSS-Spiralbohrer 2 mm und 3 mm
18	Fräser (Kugelkopf)
19	Fräser (Nut)
20	Spanndorn für Trenn-/Schleifscheiben
21	Spanndorn für Polieraufsätze
22	Spannschlüssel
23	Polieraufsätze
24	Schleifbänder
25	Positioniervorrichtung mit Tiefeneinstellung 0 - 20 mm
26	Fixierschraube für Zusatzhandgriff
27	Werkzeugaufnahme mit Spannmutter
28	Überwurfmutter
29	Aufhängebügel



Nr.	Bezeichnung
27	Werkzeugaufnahme mit Spannmutter
30	Innenachse
31	Überwurfmutter (Flexible Welle)
32	Flexible Welle
33	Spindelarretierung
34	Handgriff

Lieferumfang

- 1 x Gerät PMTS 01-230V
- 1 x Flexible Welle
- 1 x Zusatzhandgriff
- 1 x Fixierschraube für Handgriff
- 1 x Positioniervorrichtung mit Tiefeneinstellung 0 - 20 mm
- 1 x Spannschlüssel
- 1 x Arretierungsschlüssel
- 1 x Spanndorn für Trenn-/Schleifscheiben
- 25 x Trennscheibe
- 25 x Schleifscheibe
- 1 x Spannzange 3,2 mm
- 1 x Spannzange 2,3 mm
- 2 x Gravierbit diamantbestückt
- 1 x Schleifbandspanndorn
- 5 x Schleifband
- 1 x HSS-Spiralbohrer 3 mm
- 1 x HSS-Spiralbohrer 2 mm
- 8 x Aluminiumoxid-Schleifkopf
- 1 x Spanndorn für Polieraufsatz
- 4 x Polieraufsatz
- 1 x Schleifstein
- 1 x Fräser (Nut)
- 1 x Fräser (Kugelkopf)
- 1 x Edelstahlbürste
- 1 x Aufbewahrungsbox
- 1 x Transportkoffer
- 1 x Anleitung

Technische Daten

Parameter	Wert
Modell	PMTS 01-230V
Netzanschluss	1/N/PE ~ 230 V / 50 Hz
Leistungsaufnahme	170 W
Bemessungswert der Leerlaufdrehzahl	10.000 - 35.000 min ⁻¹
Kabellänge	1,8 m
Schutzklasse	II (Doppelisolierung) /
Gewicht	0,65 kg
Schallwerte nach EN 60745	
Schalldruckpegel	72 dB(A)
Schalleistungspegel	83 dB(A)
Unsicherheit K	3 dB
Vibrationsinformation nach EN 60745	
Schwingungsemissionswert a _n	1,65 m/s ²
Unsicherheit K	1,5 m/s ²



Tragen Sie Gehörschutz.

Die Einwirkung von Lärm kann Hörverlust bewirken.

Hinweise zu den Geräusch- und Vibrationsinformationen:

- Der in diesen Anweisungen angegebene Schwingungspegel ist entsprechend einem in EN 60745 genormten Messverfahren gemessen worden und kann für den Gerätevergleich verwendet werden. Der angegebene Schwingungsemissionswert kann auch zu einer einleitenden Einschätzung der Aussetzung verwendet werden.



Vorsicht

Schwingungsemissionen können Gesundheitsschäden verursachen, falls das Gerät über einen längeren Zeitraum verwendet oder nicht ordnungsgemäß geführt und gewartet wird.

- Der Schwingungspegel wird sich entsprechend dem Einsatz des Elektrowerkzeugs verändern und kann sich in manchen Fällen von dem in diesen Anweisungen angegebenen Wert unterscheiden. Die Schwingungsbelastung könnte unterschätzt werden, wenn das Elektrowerkzeug regelmäßig in solcher Weise verwendet wird. Für eine genaue Abschätzung der Schwingungsbelastung während eines bestimmten Arbeitszeitraumes sollten auch die Zeiten berücksichtigt werden, in denen das Gerät abgeschaltet ist oder zwar läuft, aber nicht tatsächlich im Einsatz ist. Dies kann die Schwingungsbelastung über den gesamten Arbeitszeitraum deutlich reduzieren.

Transport und Lagerung

Hinweis

Wenn Sie das Gerät unsachgemäß lagern oder transportieren, kann das Gerät beschädigt werden. Beachten Sie die Informationen zum Transport und zur Lagerung des Gerätes.

Transport

Verwenden Sie zum Transport des Gerätes den im Lieferumfang enthaltenen Transportkoffer, um das Gerät vor Einwirkungen von außen zu schützen.

Beachten Sie folgende Hinweise **vor** jedem Transport:

- Schalten Sie das Gerät aus.
- Ziehen Sie das Netzkabel aus der Netzsteckdose, indem Sie es am Netzstecker anfassen.
- Lassen Sie das Gerät abkühlen.
- Entfernen Sie das Werkzeug aus der Werkzeugaufnahme.

Lagerung

Beachten Sie folgende Hinweise **vor** jeder Lagerung:

- Schalten Sie das Gerät aus.
- Ziehen Sie das Netzkabel aus der Netzsteckdose, indem Sie es am Netzstecker anfassen.
- Lassen Sie das Gerät abkühlen.
- Entfernen Sie das Werkzeug aus der Werkzeugaufnahme.
- Reinigen Sie das Gerät wie im Kapitel *Wartung* beschrieben.
- Verwenden Sie zur Lagerung des Gerätes den im Lieferumfang enthaltenen Transportkoffer, um das Gerät vor Einwirkungen von außen zu schützen.

Halten Sie bei Nichtbenutzung des Gerätes die folgenden Lagerbedingungen ein:

- trocken und vor Frost und Hitze geschützt
- Umgebungstemperatur unter 45 °C
- im Transportkoffer an einem vor Staub und direkter Sonneneinstrahlung geschützten Platz

Inbetriebnahme

Gerät auspacken

- Entnehmen Sie den Transportkoffer aus der Verpackung.



Warnung vor elektrischer Spannung

Elektrischer Schlag durch unzureichende Isolierung. Kontrollieren Sie das Gerät vor jedem Gebrauch auf Beschädigungen und ordnungsgemäße Funktion. Wenn Sie Beschädigungen feststellen, setzen Sie das Gerät nicht mehr ein.

Verwenden Sie das Gerät nicht, wenn das Gerät oder Ihre Hände feucht oder nass sind!

- Kontrollieren Sie den Inhalt des Transportkoffers auf Vollständigkeit und achten Sie auf Beschädigungen.



Warnung

Erstickungsgefahr!

Lassen Sie das Verpackungsmaterial nicht achtlos liegen. Es könnte für Kinder zu einem gefährlichen Spielzeug werden.

- Entsorgen Sie das Verpackungsmaterial entsprechend der nationalen Gesetzgebung.

Griffmontage

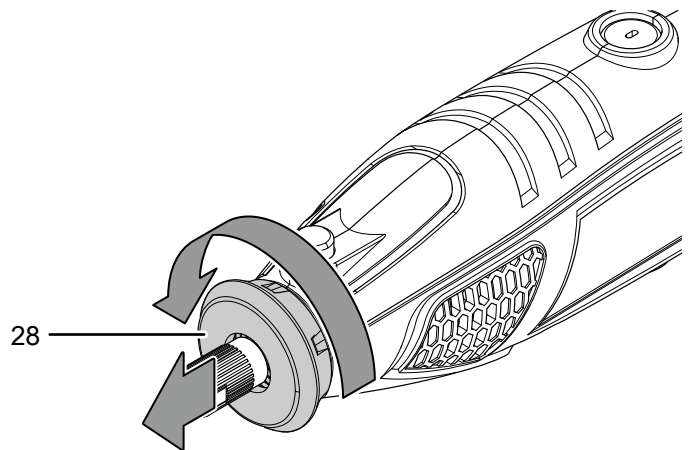


Info

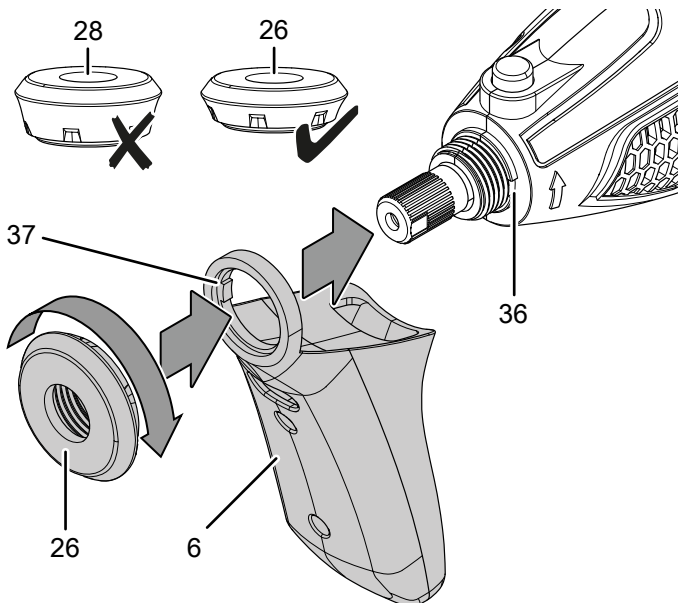
Für präzise und sichere Führung benutzen Sie den mitgelieferten Zusatzhandgriff.

Möchten Sie für die geplante Tätigkeit den Zusatzhandgriff (6) montieren, so gehen Sie dazu wie folgt vor:

1. Schrauben Sie die Überwurfmutter (28) am Werkzeug ab, indem Sie diese gegen den Uhrzeigersinn drehen.



- Schieben Sie den Zusatzhandgriff (6) auf das Werkzeug. Achten Sie darauf, dass die Codiernasen (37) jeweils in die Codiernut (36) greifen.



- Schrauben Sie die Fixierschraube (26) des Zusatzhandgriffs (6) im Uhrzeigersinn fest.
- Prüfen Sie den Zusatzhandgriff (6) auf festen Sitz.
- Zur Demontage schrauben Sie die Fixierschraube (26) los, entnehmen Sie den Zusatzhandgriff (6) und setzen Sie die Überwurfmutter (28) wieder auf.

Spannzange wechseln



Warnung vor elektrischer Spannung

Entfernen Sie vor allen Arbeiten am Gerät den Netzstecker aus der Netzsteckdose!
Berühren Sie den Netzstecker nicht mit feuchten oder nassen Händen.
Ziehen Sie das Netzkabel aus der Netzsteckdose, indem Sie es am Netzstecker anfassen.



Schutzhandschuhe tragen

Tragen Sie beim Einsetzen oder Wechseln von Werkzeugen geeignete Schutzhandschuhe.

Hinweis

Betätigen Sie die Taste der Spindelarrretierung (3) nie bei laufendem Werkzeug! Dies kann zu einer Beschädigung des Werkzeugs führen.



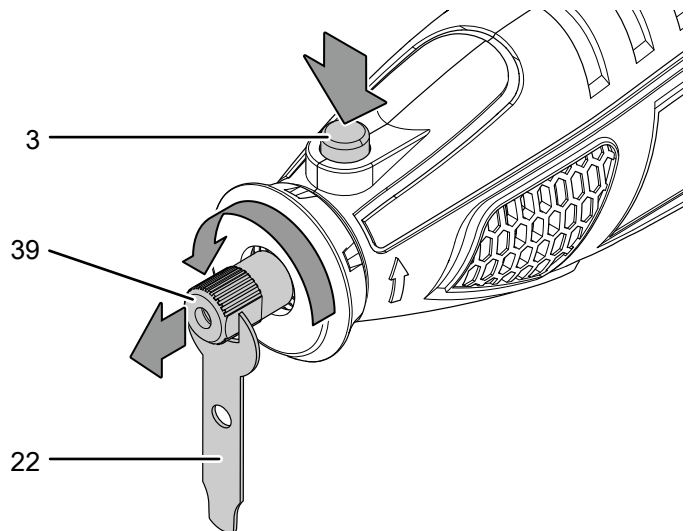
Info

Möchten Sie z. B. den 2 mm Spiralbohrer oder ein anderes Werkzeug mit 2 mm Schaft verwenden, so ist ein Wechsel der Spannzange notwendig.

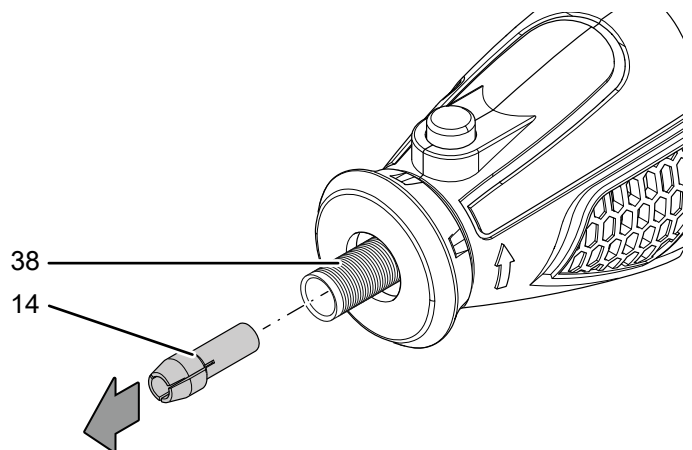
Gehen Sie wie folgt vor:

- Drücken Sie die Taste der Spindelarrretierung (3) und halten Sie diese gedrückt.
- Drehen Sie die Werkzeugaufnahme (27) langsam zum Arrretierungspunkt, bis die Arrretierung fixiert ist.

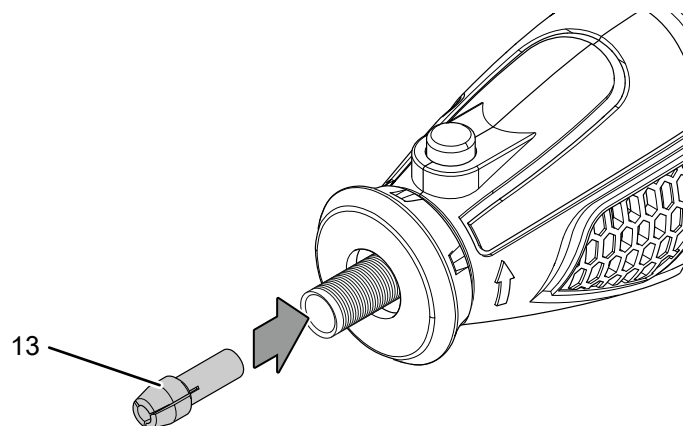
- Schrauben Sie die Spannmutter (39) mithilfe des Spannschlüssels (22) gegen den Uhrzeigersinn ab.



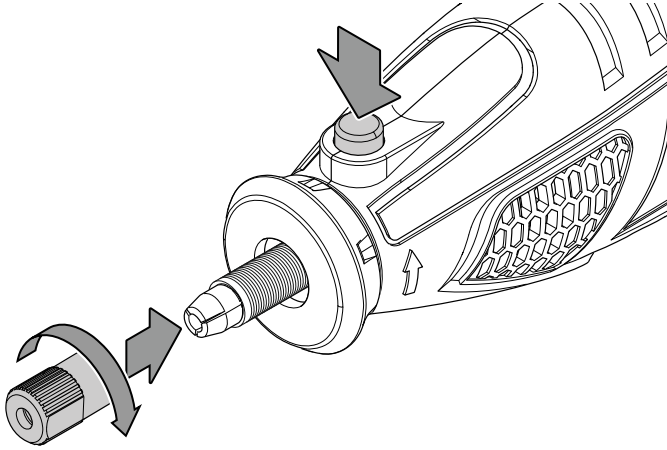
- Entnehmen Sie die 3,2 mm Spannzange (14) aus der Spannzangenaufnahme (38).



- Setzen Sie die 2,3 mm Spannzange (13) in die Spannzangenaufnahme (38) ein.



6. Schrauben Sie die Spannmutter (39) im Uhrzeigersinn auf die Spannzangenaufnahme (38) und ziehen Sie die Spannmutter (39) mit dem Spanschlüssel (22) fest. Anschließend lassen Sie die Spindelarrretierung (3) wieder los.



Werkzeug wechseln



Schutzhandschuhe tragen

Tragen Sie beim Einsetzen oder Wechseln von Werkzeugen geeignete Schutzhandschuhe.

Hinweis

Betätigen Sie die Taste der Spindelarrretierung (3) nie bei laufendem Werkzeug! Dies kann zu einer Beschädigung des Werkzeugs führen.

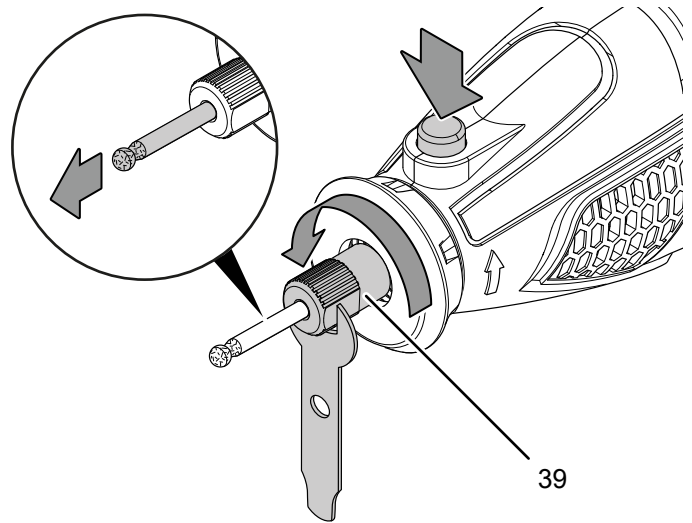


Info

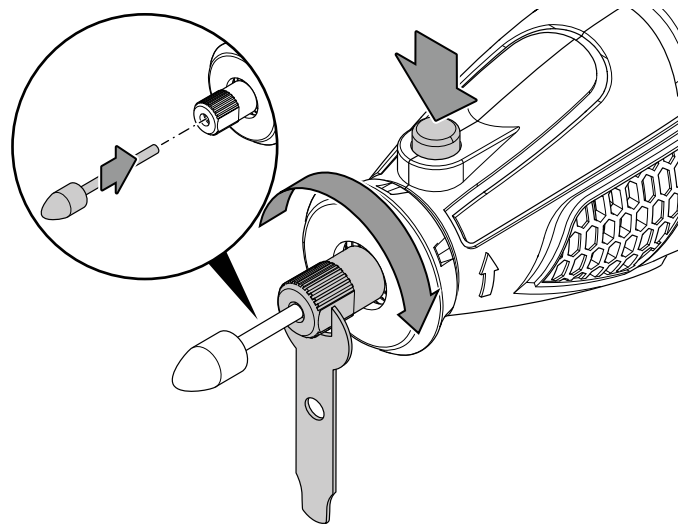
Überprüfen Sie vor dem Werkzeugwechsel, ob die passende Spannzange montiert ist und tauschen Sie diese gegebenenfalls.

Um das Werkzeug zu wechseln, gehen Sie wie folgt vor:

1. Drücken Sie die Spindelarrretierung (3) und halten Sie diese gedrückt.
2. Drehen Sie die Werkzeugaufnahme (27) langsam zum Arrretierungspunkt, bis die Arrretierung fixiert ist.
3. Lockern Sie die Spannmutter (39) mithilfe des Spanschlüssels (22), indem Sie diese gegen den Uhrzeigersinn drehen. Ein komplettes Abschrauben der Spannmutter ist nicht notwendig.
4. Entnehmen Sie ggf. das Werkzeug aus der Werkzeugaufnahme (27).



5. Setzen Sie das benötigte Werkzeug in die Werkzeugaufnahme (27) ein.



6. Ziehen Sie die Spannmutter (39) mit dem Spanschlüssel (22) fest und lassen Sie die Spindelarrretierung (3) wieder los.
7. Überprüfen Sie das Werkzeug auf festen Sitz.

Werkzeug mit Spanndorn verwenden

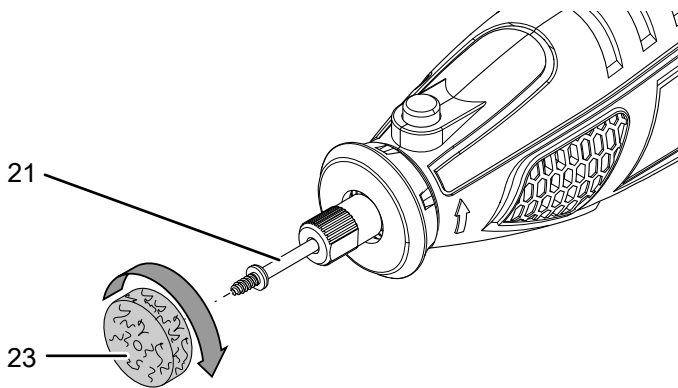
Die folgenden Werkzeuge werden mithilfe eines entsprechenden Spanndorns montiert:

- Polieraufsätze (23)
- Trennscheiben (8)
- Schleifscheiben (9)
- Schleifbänder (24)

Um das Werkzeug auf den Spanndorn zu montieren, gehen Sie wie folgt vor:

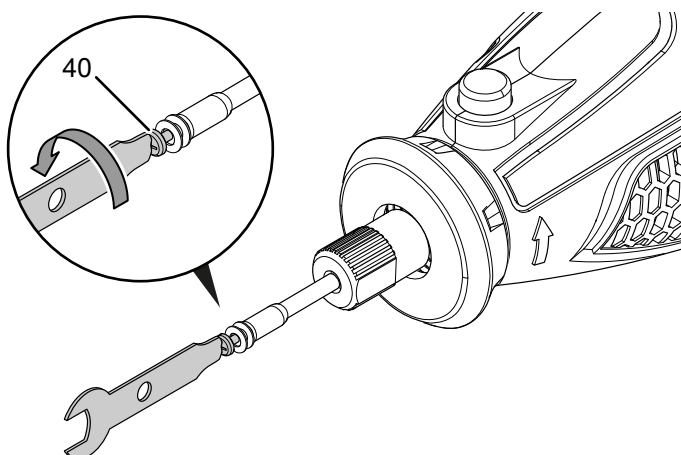
Polieraufsätze:

1. Setzen Sie den Spanndorn für Polieraufsätze (21), wie im Kapitel Werkzeugwechsel beschrieben, in das Gerät ein.
2. Drücken Sie die Taste der Spindelarrretierung (3) und halten Sie diese gedrückt.
3. Drehen Sie den Polieraufsatz (23) im Uhrzeigersinn auf das Gewinde des Spanndorns und lassen Sie anschließend die Taste der Spindelarrretierung (3) wieder los.

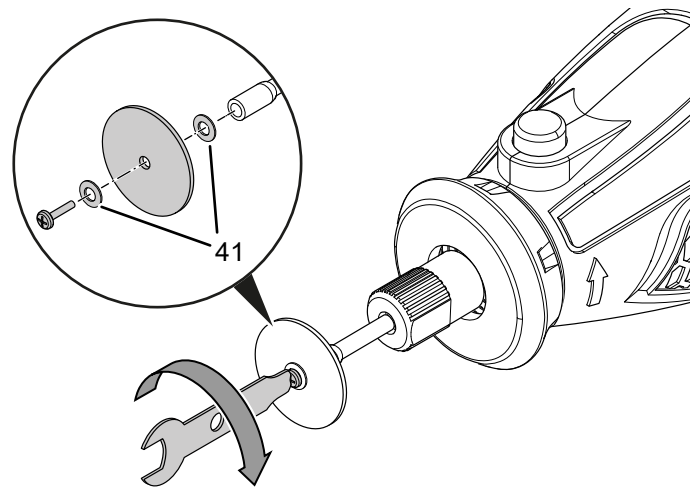


Trenn-/Schleifscheiben:

1. Setzen Sie den Spanndorn für Trenn-/Schleifscheiben (20), wie im Kapitel Werkzeugwechsel beschrieben, in das Gerät ein.
2. Drücken Sie die Taste der Spindelarrretierung (3) und halten Sie diese gedrückt.
3. Schrauben Sie die Schraube (40) am Spanndorn ab, indem Sie diese gegen den Uhrzeigersinn drehen.



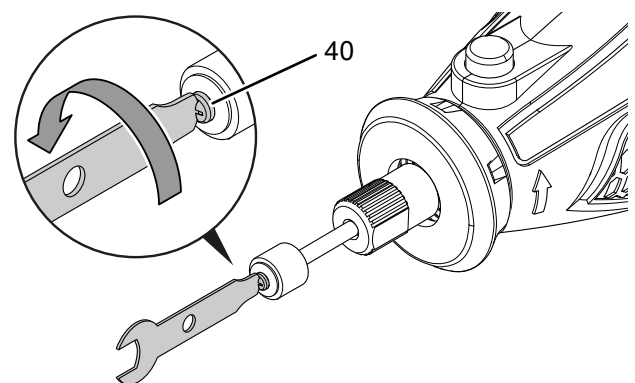
4. Setzen Sie eine Trennscheibe (8) oder Schleifscheibe (9) zwischen die beiden Unterlegscheiben (41) auf die Schraube (40) und schrauben Sie diese im Uhrzeigersinn wieder am Spanndorn fest.



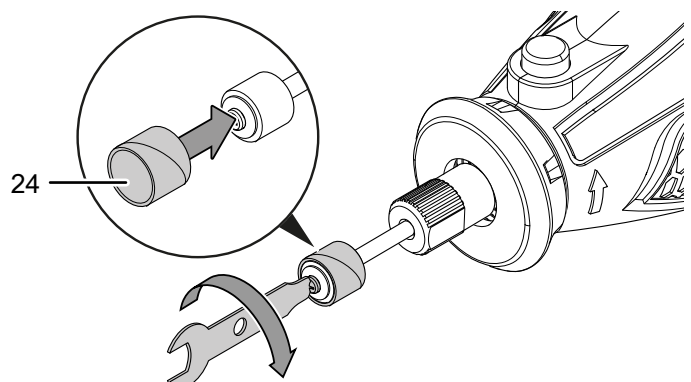
5. Lassen Sie die Taste der Spindelarrretierung (3) wieder los.

Schleifband:

1. Setzen Sie den Spanndorn für Schleifbänder (10), wie im Kapitel Werkzeugwechsel beschrieben, in das Gerät ein.
2. Drücken Sie die Taste der Spindelarrretierung (3) und halten Sie diese gedrückt.
3. Drehen Sie die Schraube (40) am Spanndorn gegen den Uhrzeigersinn, bis diese etwas Spiel hat.



4. Setzen das Schleifband (24) auf die gummierte Aufnahme und ziehen Sie die Schraube (40) im Uhrzeigersinn wieder fest.



5. Lassen Sie die Taste der Spindelarrretierung (3) wieder los.

Flexible Welle einsetzen

Hinweis

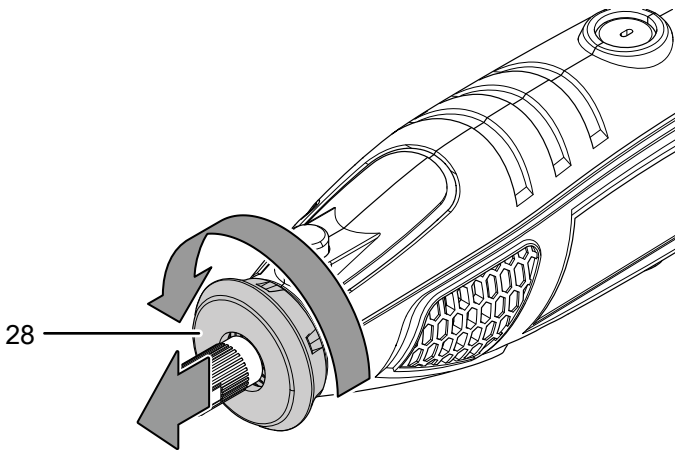
Betätigen Sie die Taste der Spindelarrretierung (3) nie bei laufendem Werkzeug! Dies kann zu einer Beschädigung des Werkzeugs führen.



Info

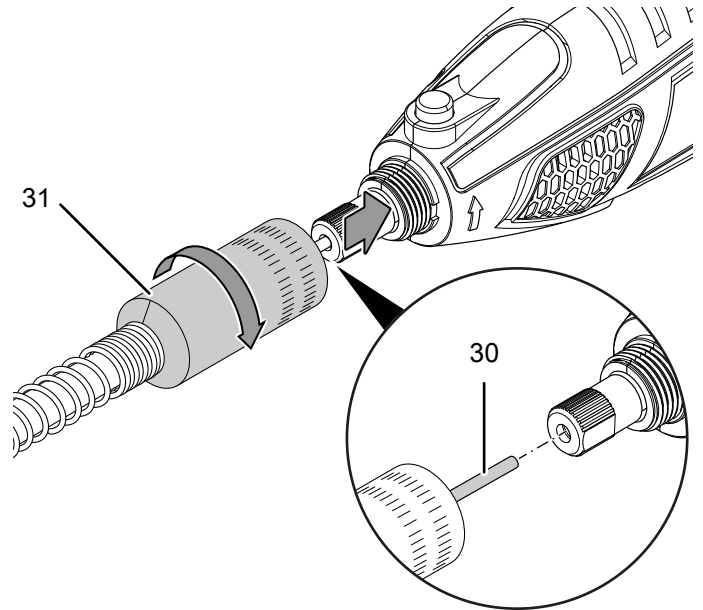
Verwenden Sie die flexible Welle für Tätigkeiten, die eine feine und präzise Führung des Werkzeugs erfordern.

- ✓ Es befindet sich kein Werkzeug in der Werkzeugaufnahme (27).
 - ✓ Es ist die 3,2 mm Spannzange (14) montiert.
1. Schrauben Sie die Überwurfmutter (28) am Werkzeug ab, indem Sie diese gegen den Uhrzeigersinn drehen.



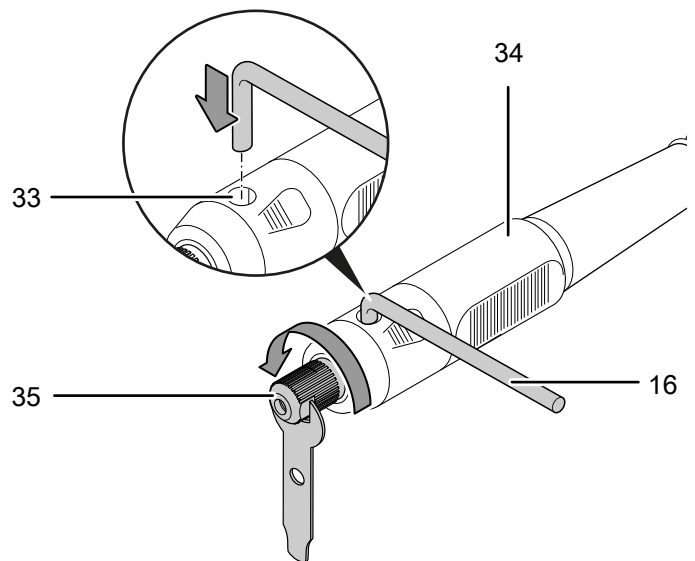
2. Ziehen Sie die Innenachse (30) etwas aus der Überwurfmutter (31) der flexiblen Welle hervor.
3. Spannen Sie die Innenachse (30) in der Werkzeugaufnahme (27) ein, indem Sie wie im Kapitel Werkzeugwechsel beschrieben vorgehen.

4. Schieben Sie die Überwurfmutter (31) der flexiblen Welle über die Werkzeugaufnahme (27) und schrauben Sie diese im Uhrzeigersinn fest.



Gehen Sie wie folgt vor, um ein Werkzeug am Handgriff (34) der flexiblen Welle einzuspannen:

1. Um die Spindel am Handgriff (34) zu blockieren, setzen Sie den Arrretierungsschlüssel (16) in die Spindelarrretierung (33) ein.
2. Drehen Sie die Werkzeugaufnahme (27) langsam zum Arrretierungspunkt, bis der Arrretierungsschlüssel (16) komplett in die Arrretierung greift und diese fixiert.
3. Lösen Sie die Spannmutter (35) mithilfe des Spannschlüssels (22), indem Sie diese gegen den Uhrzeigersinn drehen.



4. Entnehmen Sie ggf. das Werkzeug aus der Werkzeugaufnahme (27).
5. Setzen Sie das benötigte Werkzeug in die Werkzeugaufnahme (27) ein.

6. Ziehen Sie die Spannmutter (35) mithilfe des Spannschlüssels (22) im Uhrzeigersinn fest.
7. Entnehmen Sie den Arretierungsschlüssel (16) aus der Spindelarretierung (33).
8. Prüfen Sie das Werkzeug auf festen Sitz.

4. Lösen Sie die Flügelmutter (42) an der Positioniervorrichtung (25) und stellen Sie die gewünschte Tiefeneinstellung auf der Skala ein.



Warnung vor heißer Oberfläche

Achten Sie darauf, dass die flexible Welle während des Betriebes nicht abknickt und sich keine Schlaufe bildet. Es besteht die Gefahr, dass die Welle heiß wird und mit dem Schlauch verschmelzt. Fassen Sie den Griff nicht an, wenn er heiß geworden ist. Es besteht Verbrennungsgefahr.

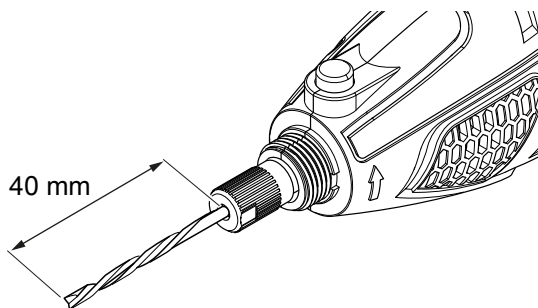
Positioniervorrichtung einsetzen



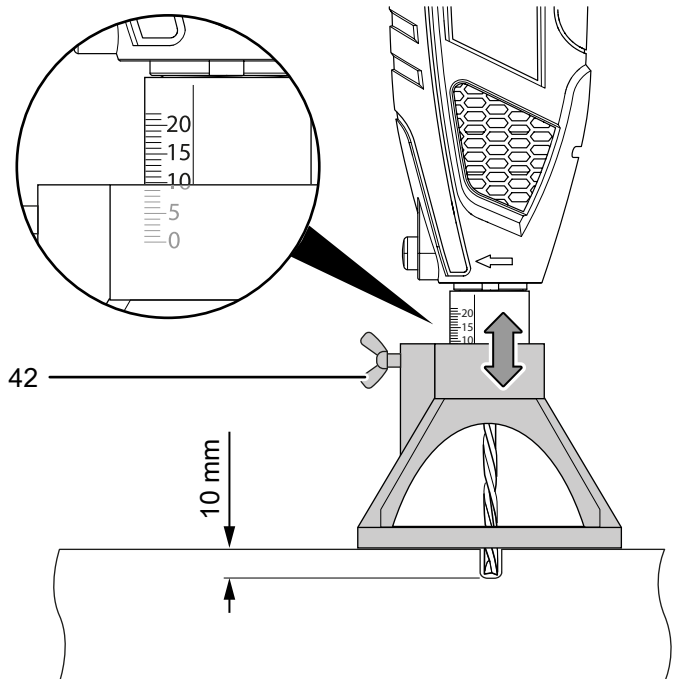
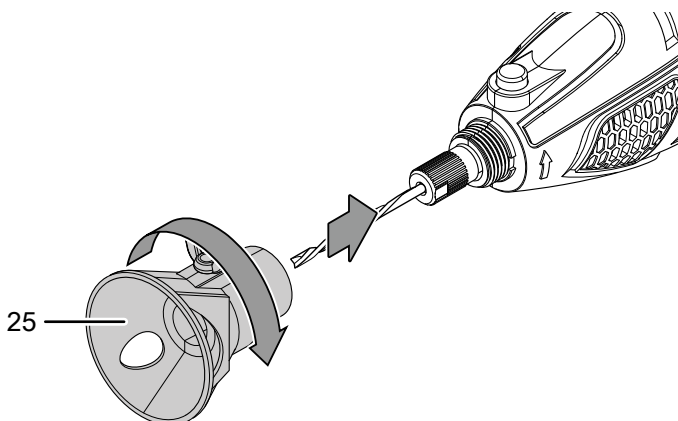
Info

Die Positioniervorrichtung (25) ermöglicht ein exaktes, senkrecht fräsen einer Nut mit einer gleichzeitig fest definierten Tiefeneinstellung. Darüber hinaus ermöglicht die Positioniervorrichtung das Arbeiten mit einem Seitenanschlag.

1. Schrauben Sie die Überwurfmutter (28) am Werkzeug ab, indem Sie diese gegen den Uhrzeigersinn drehen.
2. Montieren Sie den Fräser (19) wie im Kapitel Werkzeugwechsel beschrieben. Beachten Sie dabei, dass in diesem Fall der Fräser (19) exakt 40 mm aus der Werkzeugaufnahme hinausragt.



3. Schrauben Sie die Positioniervorrichtung (25) auf das Werkzeug, indem Sie diese im Uhrzeigersinn drehen.

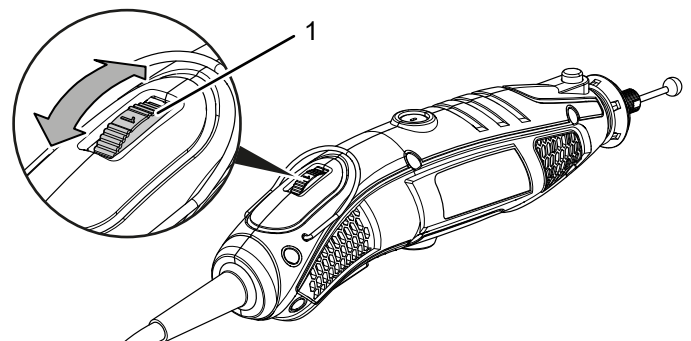


Drehzahlvorwahl

Die erforderliche Drehzahl ist vom Werkstoff und den Arbeitsbedingungen abhängig und kann durch praktischen Versuch ermittelt werden. Für die meisten Aufgaben, wie das Sägen, Trennen und Schleifen von härteren Materialien wie z. B. Holz oder Metall, wird die Drehzahlstufe **max** empfohlen. Einige Materialien (bestimmte Kunststoffe und weiche Metalle) können jedoch durch die, bei hoher Drehzahl, erzeugte Hitze beschädigt werden und sollten daher mit einer entsprechend niedrigeren Drehzahl bearbeitet werden.

Der Einstellbereich umfasst die Stufen 1 - 5 sowie die max. Stufe (10.000 - 35.000 min⁻¹). Sie können die vorgewählte Drehzahlstufe jederzeit ändern.

1. Drehen Sie das Stellrad (1) auf die gewünschte Drehzahlstufe.



Tipps und Hinweise zur Auswahl der richtigen Drehzahlstufe

- Wählen Sie zum Trennen, Formen, Kehlen oder Fräsen von Nuten im Holz, sowie zum Schleifen von Holz oder Metall eine hohe Drehzahlstufe.
- Wählen Sie zum Trennen von Kunststoffen oder anderen Werkstoffen mit niedrigem Schmelzpunkt eine niedrige Drehzahlstufe.
- Wählen Sie zum Bohren in Holz eine niedrige Drehzahlstufe, um einer Überhitzung des Werkzeugs vorzubeugen
- Wählen Sie zum Polieren, Glanzschleifen und Reinigen mit einer Drahtbürste die niedrigste Drehzahlstufe 1 bzw. MIN, um eine Beschädigung der Bürste, durch das Lösen der Borsten aus der Halterung, zu vermeiden.
- Wählen Sie zum Fräsen oder Bohren in Nichteisenmetallen, wie z. B.: Aluminium, Kupfer-, Blei-, Zinklegierungen, eine niedrige Drehzahlstufe. Verwenden Sie zusätzlich ein Schneidöl oder ein anderes geeignetes Schmiermittel (nicht Wasser) um zu verhindern, dass sich Späne an den Schneidkanten des Werkzeugs festsetzen sowie einer Überhitzung des Werkzeugs vorzubeugen.

Zur Orientierung für die Wahl der richtigen Drehzahlstufe kann die nachfolgende Tabelle dienen:

Stufe	Drehzahl
1	10.000 - 14.000 min ⁻¹
2	15.000 - 19.000 min ⁻¹
3	20.000 - 24.000 min ⁻¹
4	25.000 - 29.000 min ⁻¹
5	30.000 - 34.000 min ⁻¹
max	35.000 min ⁻¹



Info

Auch bei niedrigen Drehzahlen sollten Sie ohne Druck arbeiten. Ein höherer Druck auf das Werkstück wird das Ergebnis nicht verbessern. Verwenden Sie ein anderes Werkzeug oder eine andere Drehzahleinstellung, um das gewünschte Ergebnis zu erzielen.

Bedienung

Tipps und Hinweise zum Umgang mit dem Multifunktionswerkzeug

Allgemeines:

- Halten Sie die Lüftungsschlitze frei, damit sich der Motor nicht überhitzt.
- Überprüfen Sie vor jedem Betrieb das Werkzeug in der Werkzeugaufnahme auf richtigen Sitz. Das Werkzeug muss fest arretiert in der Werkzeugaufnahme sitzen.
- Überprüfen Sie vor jedem Betrieb, ob Sie das richtige Werkzeug sowie die richtige Drehzahl für die beabsichtigte Nutzung gewählt haben. Mit einer guten Abstimmung der Drehzahl, passend zur geplanten Tätigkeit sowie dem zu bearbeitenden Material, lassen sich bessere Ergebnisse erzielen.
- Halten Sie das Werkzeug stets von Ihrem Gesicht abgewandt. Teile von beschädigtem Zubehör könnten sich beim Erreichen hoher Drehzahlen unter Umständen lösen.
- Vor der Verwendung des Werkzeugs sollten Sie ein Gefühl für das Werkzeug entwickeln. Nehmen Sie das Werkzeug in die Hand und machen Sie sich mit seinem Gewicht und Schwerpunkt vertraut. Üben Sie zunächst mit etwas Ausschussmaterial, um zu lernen, wie sich das Werkzeug bei verschiedenen Drehzahleinstellungen verhält.
- Für Tätigkeiten die ein präzises Vorgehen erfordern wie z. B.: das Gravieren, Polieren oder Schleifen, können Sie das Werkzeug auch wie einen Stift zwischen Daumen und Zeigefinger halten. Hierzu dient die Verjüngung des Gehäuses im unteren Bereich des Werkzeugs.

Trennen:

- Verwenden Sie nur unbeschädigte, einwandfreie Trennscheiben. Verbogene, stumpfe oder anderweitig beschädigte Trennscheiben können brechen.
- Verwenden Sie die Trennscheibe niemals zum Schruppen!
- Arbeiten Sie mit mäßigem Vorschub und verkanten Sie die Trennscheibe nicht.
- Bremsen Sie auslaufende Trennscheiben nicht durch seitliches Gegendrücken ab.
- Führen Sie die Trennscheibe immer gegen die Drehrichtung durch das Werkstück.
- Halten Sie das Werkzeug mit beiden Händen fest.

Schleifen:

- Achten Sie auf gleichmäßigen Anpressdruck, um die Lebensdauer der Schleifscheiben und Schleifbänder zu erhöhen.
- Sie erhalten bessere Ergebnisse, wenn Sie mit dem Werkzeug nicht in einem einzigen Arbeitsgang, sondern mehrmals über die Oberfläche fahren.

Fräsen:

- Verwenden Sie zum Fräsen einer Nut die beiliegende Positioniervorrichtung (25) um eine senkrechte Führung zu garantieren.
- Achten Sie auf einen gleichmäßigen Vorschub, um den Fräser nicht zu überhitzen.
- Halten Sie das Werkzeug mit beiden Händen fest.

Gravieren:

- Verwenden Sie zum Gravieren die beiliegende flexible Welle, um eine präzise Führung des Werkzeugs zu erreichen.
- Halten Sie den Handgriff der flexiblen Welle beim Gravieren leicht angewinkelt, ähnlich wie Sie einen Stift halten. Der Arm soll dabei auf dem Tisch aufliegen.
- Führen Sie das Gravierbit mit leichtem Anpressdruck über das Werkstück.
- Üben Sie die Vorschubgeschwindigkeit am besten an überschüssigen Materialresten.



Warnung vor heißer Oberfläche

Achten Sie darauf, dass die flexible Welle während des Betriebes nicht abknickt und sich keine Schlaufe bildet. Es besteht die Gefahr, dass die Welle heiß wird und mit dem Schlauch verschmelzt.

Fassen Sie den Griff nicht an, wenn er heiß geworden ist. Es besteht Verbrennungsgefahr.

Polieren:

- Führen Sie beim Polieren das Werkzeug nur mit geringem Anpressdruck über das Werkstück.
- Zum Polieren von Schmuck eignet sich die beiliegende flexible Welle, um eine präzise Führung des Werkzeugs zu erreichen.

Einsetzen der Edelstahlbürste

- Führen Sie beim Polieren das Werkzeug nur mit geringem Anpressdruck über das Werkstück.
- Verwenden Sie für das Polieren, Glanzschleifen oder Reinigen mit einer Drahtbürste die niedrigste Drehzahlstufe 1, um einer Beschädigung der Bürste und des Materials vorzubeugen.

Gerät ein- und ausschalten



Warnung

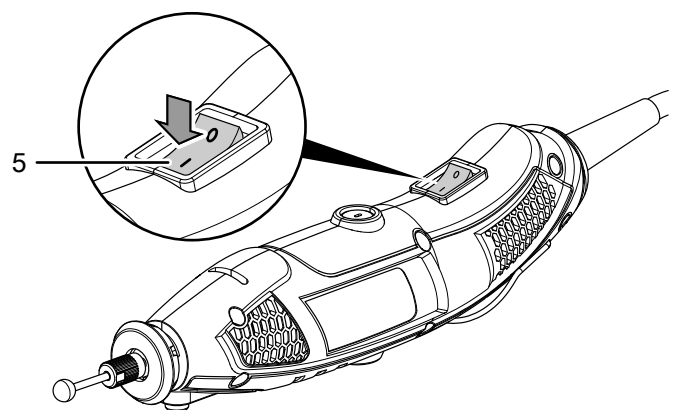
Im Fall eines vorübergehenden Stromausfalls kann es zum unbeabsichtigten Wiederstarten des Gerätes kommen.

Schalten Sie das Gerät auch im Falle einer fehlenden Spannung immer am Ein-/Ausschalter aus.

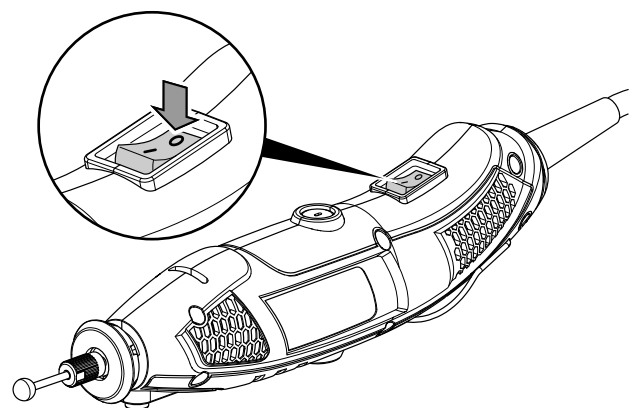
Ziehen Sie das Anschlusskabel aus der Netzsteckdose, indem Sie es am Netzstecker anfassen.

Tragen Sie beim Arbeiten mit dem Gerät Ihre persönliche Schutzausrüstung.

1. Prüfen Sie, ob das eingespannte Werkzeug und die eingestellte Drehzahl für die geplante Tätigkeit geeignet sind.
2. Prüfen Sie, ob das Werkstück gesichert bzw. die Arbeitsfläche entsprechend vorbereitet ist.
3. Schalten Sie das Gerät ein, indem Sie den Ein- / Ausschalter (5) auf die Position **I** stellen.



4. Schalten Sie das Gerät aus, indem Sie den Ein- / Ausschalter (5) auf die Position **0** stellen.



Betriebsart: Trennen

Benutzen Sie zum Trennen und Ablängen von Material wie Holz, Kunststoff, Aluminium, Messing oder Metall sowie von überstehenden Nägeln oder Schrauben:

- die Trennscheiben (8)

Betriebsart: Schleifen

Benutzen Sie zum Schleifen von Holz, Metall oder Stahl:

- die Schleifbänder (24)
- die Schleifscheiben (9)

Benutzen Sie zum Schleifen von Gestein oder Keramik:

- die Aluminiumoxid-Schleifköpfe (12)

Benutzen Sie zum Schärfen oder zum Entgraten von Fliesen, Glas oder harten, spröden Materialien wie z. B. Keramik:

- den Schleifstein (15)

Betriebsart: Fräsen

Benutzen Sie zum Fräsen von Nuten, Ausfräsen von Formen, Öffnungen oder Durchführungen in Holz oder Kunststoff:

- den Fräser für Nut (19)
- sowie die Positioniervorrichtung (25)

Benutzen Sie zum Ausbuchten oder Aushöhlen von Material z. B. beim bearbeiten von Schmuck:

- den Fräser mit Kugelkopf (18)

Betriebsart: Gravieren

Benutzen Sie zum Erzeugen von Gravuren in Materialien wie Metall, Kunststoff, Glas, Keramik, Holz oder Leder:

- die diamantbestückten Gravierbits (11)
- sowie die flexible Welle (32)

Betriebsart: Polieren

Benutzen Sie zum Polieren von Kunststoffen oder Edelmetallen wie z. B. Gold und Silber:

- die Polieraufsätze (23)

Betriebsart: Entrosten

Benutzen Sie zum Entrosten von schadhafte Stellen z. B. im Kfz-Bereich:

- die Edelstahlbürste (7)

Betriebsart: Bohren

Benutzen Sie zum Bohren von 3 mm oder 2 mm Löchern in Metall, Holz oder Kunststoff:

- die HSS-Spiralbohrer (17)

Weiteres Zubehör für alle Anwendungen

Beachten Sie, dass der maximale Durchmesser von **zusammengesetzten Schleifkörpern**, sowie **Schleifkone** und **Schleifstiften** mit Gewindeeinsatz 55 mm und für Sandpapier-Schleifzubehör 80 mm nicht überschreiten dürfen.

Außerbetriebnahme



Warnung vor elektrischer Spannung

Berühren Sie den Netzstecker nicht mit feuchten oder nassen Händen.

- Schalten Sie das Gerät aus.
- Ziehen Sie das Netzkabel aus der Netzsteckdose, indem Sie es am Netzstecker anfassen.
- Lassen Sie das Gerät ggf. abkühlen.
- Entfernen Sie das Werkzeug aus dem Gerät (siehe Kapitel Inbetriebnahme).
- Reinigen Sie das Gerät gemäß dem Kapitel Wartung.
- Lagern Sie das Gerät gemäß dem Kapitel Transport und Lagerung.

Nachbestellbares Zubehör



Warnung

Benutzen Sie nur Zubehör und Zusatzgeräte, die in dieser Anleitung angegeben sind. Der Gebrauch anderer als in der Anleitung empfohlener Einsatzwerkzeuge oder anderen Zubehörs kann eine Verletzungsgefahr bedeuten.

Zubehör	Artikelnummer
Multifunktionswerkzeug Zubehör-Set 282-teilig	6.210.000.301

Fehler und Störungen

Das Gerät wurde während der Produktion mehrfach auf einwandfreie Funktion geprüft. Sollten dennoch Funktionsstörungen auftreten, so überprüfen Sie das Gerät nach folgender Auflistung.

Tätigkeiten zur Fehler- und Störungsbehebung, die das Öffnen des Gehäuses erfordern, dürfen nur von einem autorisierten Elektrofachbetrieb oder von Trotec durchgeführt werden.

Ausgenommen hiervon ist nur der Wechsel der Kohlebürsten (siehe Kapitel Kohlebürsten wechseln).

Hinweis

Warten Sie mindestens 3 Minuten nach allen Wartungs- und Reparaturarbeiten. Schalten Sie erst dann das Gerät wieder ein.

Beim ersten Gebrauch tritt leichter Rauch oder Geruch auf:

- Hierbei handelt es sich nicht um einen Fehler oder eine Störung. Nach kurzer Laufzeit verschwinden die Merkmale.

Das Gerät läuft nicht an:

- Überprüfen Sie den Netzanschluss.

- Überprüfen Sie Netzkabel und Netzstecker auf Beschädigungen. Wenn Sie Beschädigungen feststellen, versuchen Sie nicht, das Gerät wieder in Betrieb zu nehmen.

Wenn die Netzanschlussleitung dieses Gerätes beschädigt ist, muss sie durch den Hersteller oder seinen Kundendienst oder eine ähnlich qualifizierte Person ersetzt werden, um Gefährdungen zu vermeiden.

- Überprüfen Sie die bauseitige Netzabsicherung.

Das Gerät wird heiß:

- Achten Sie beim Schleifen darauf, nicht zu viel Druck auf das Gerät auszuüben.
- Wählen Sie eine niedrigere Drehzahl, indem Sie das Stellrad für die Drehzahlvorwahl (1) auf eine niedrige Stufe stellen.
- Prüfen Sie, ob das Werkzeug für die durchzuführenden Tätigkeiten geeignet ist.
- Halten Sie die Lüftungsschlitze frei, um ein Überhitzen des Motors zu vermeiden.

Das Werkzeug wackelt:

- Achten Sie darauf, dass die Spannmutter (39) an der Werkzeugaufnahme festgedreht ist.

Die Trennscheibe taucht nicht problemlos in das zu bearbeitende Material ein bzw. die Schleifleistung der Schleifscheibe ist zu gering:

- Prüfen Sie, ob das gewählte Werkzeug für das zu bearbeitende Material geeignet ist.
- Überprüfen Sie die eingestellte Drehzahlvorwahl, sie muss sowohl zum Werkzeug als auch zum Material passend eingestellt werden.
- Wählen Sie eine höhere Drehzahl, indem Sie das Stellrad für die Drehzahlvorwahl (1) auf eine höhere Stufe stellen.
- Wenn die Trenn- oder Schleifscheibe abgenutzt ist, tauschen Sie diese gegen eine neue aus.

Das Gerät läuft, jedoch arbeitet die flexible Welle nicht:

- Überprüfen Sie, ob die Innenachse (30) der flexiblen Welle richtig in der Werkzeugaufnahme (27) eingespannt ist.

Das Gerät funktioniert nach den Überprüfungen nicht einwandfrei:

Kontaktieren Sie den Kundendienst. Bringen Sie das Gerät ggf. zur Reparatur zu einem autorisierten Elektrofachbetrieb oder zu Trotec.

Wartung

Tätigkeiten vor Wartungsbeginn



Warnung vor elektrischer Spannung

Berühren Sie den Netzstecker nicht mit feuchten oder nassen Händen.

- Schalten Sie das Gerät aus.
- Ziehen Sie das Netzkabel aus der Netzsteckdose, indem Sie es am Netzstecker anfassen.
- Lassen Sie das Gerät vollständig abkühlen.



Warnung vor elektrischer Spannung

Wartungstätigkeiten, die das Öffnen des Gehäuses erfordern, dürfen nur von autorisierten Fachbetrieben oder von Trotec durchgeführt werden.

Hinweise zur Wartung

Im Maschineninneren befinden sich keine vom Benutzer zu schmierenden Teile.

Reinigung

Das Gerät sollte vor und nach jedem Gebrauch gereinigt werden.

Hinweis

Das Gerät muss nach der Reinigung nicht geschmiert werden.



Warnung vor elektrischer Spannung

Es besteht Kurzschlussgefahr durch in das Gehäuse eindringende Flüssigkeiten!

Tauchen Sie das Gerät und das Zubehör nicht unter Wasser. Achten Sie darauf, dass kein Wasser oder andere Flüssigkeiten in das Gehäuse gelangen.

- Reinigen Sie das Gerät mit einem angefeuchteten, weichen, fusselfreien Tuch. Achten Sie darauf, dass keine Feuchtigkeit in das Gehäuse eindringt. Achten Sie darauf, dass keine Feuchtigkeit mit elektrischen Bauteilen in Kontakt kommen kann. Verwenden Sie keine aggressiven Reinigungsmittel, wie z. B. Reinigungssprays, Lösungsmittel, alkoholhaltige Reiniger oder Scheuermittel zum Befeuchten des Tuches.
- Trocknen Sie das Gerät mit einem weichen, fusselfreien Tuch.
- Entfernen Sie Schleifstaub und ggf. anfallende Holzspäne aus der Werkzeugaufnahme.
- Halten Sie die Belüftungsöffnungen frei von Staubablagerungen, um ein Überhitzen des Motors zu vermeiden.

Kohlebürsten wechseln

Die Kohlebürsten müssen gewechselt werden, sobald diese abgenutzt sind. Dies äußert sich z. B. durch eine reduzierte Leistung (siehe Kapitel Fehler und Störungen).



Warnung vor elektrischer Spannung

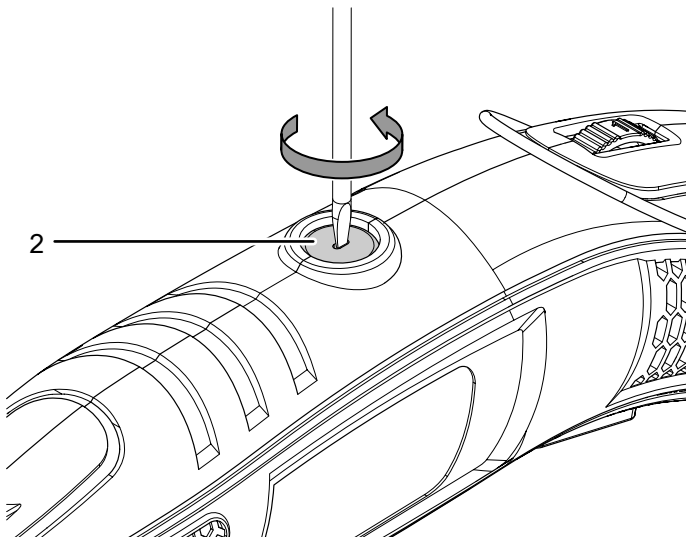
Entfernen Sie vor allen Arbeiten am Gerät den Netzstecker aus der Netzsteckdose!
Berühren Sie den Netzstecker nicht mit feuchten oder nassen Händen.
Ziehen Sie das Netzkabel aus der Netzsteckdose, indem Sie es am Netzstecker anfassen.



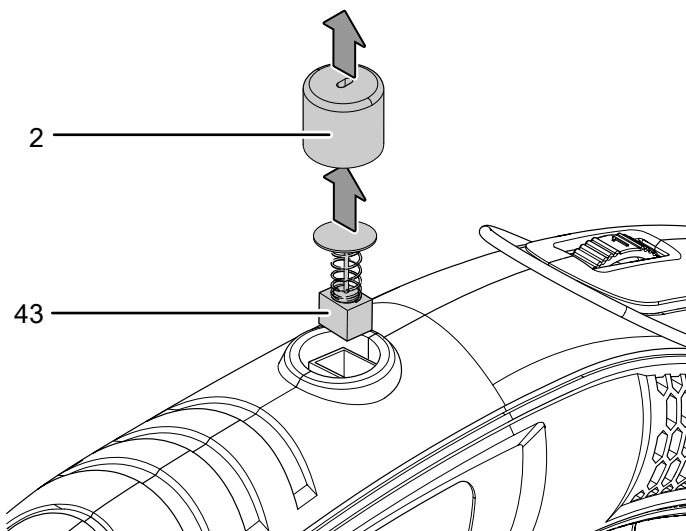
Info

Wechseln Sie die Kohlebürsten stets paarweise aus.

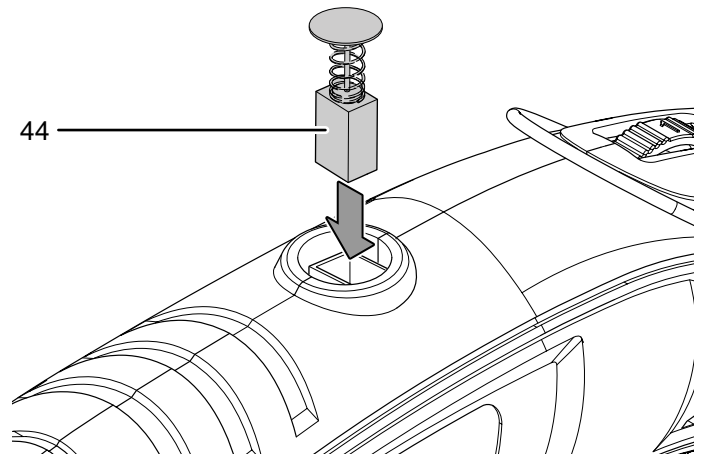
- ✓ Stellen Sie sicher, dass ein Paar unverbrauchte Kohlebürsten bereitliegt.
 - ✓ Verwenden Sie für die Tätigkeit geeignetes Werkzeug.
1. Schrauben Sie die Abdeckung der Kohlebürsten (2) ab.



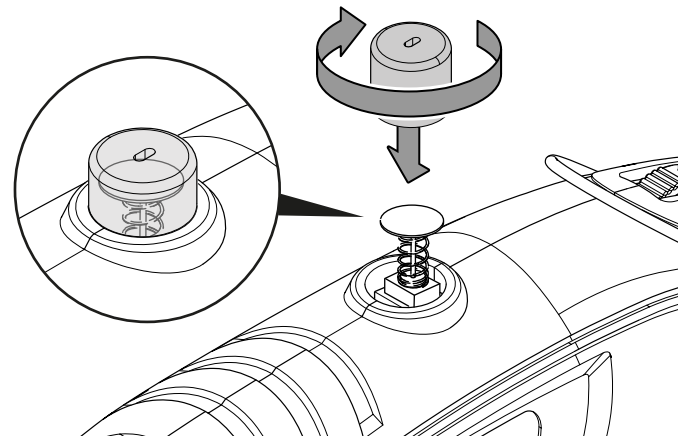
2. Entnehmen Sie die Abdeckung (2) samt der verbrauchten Kohlebürste (43) aus dem Gerät.



3. Setzen Sie eine unverbrauchte Kohlebürste (44) in die Führung ein.



4. Setzen Sie die Abdeckung (2) vorsichtig in das Gehäuse und schrauben Sie diese wieder fest. Achten Sie dabei auf die Feder der Kohlebürste (44), diese muss passgenau in der Abdeckung (2) sitzen und sollte nicht verkanten.



5. Wiederholen Sie den Vorgang auf der anderen Seite des Gerätes.

Entsorgung

Entsorgen Sie Verpackungsmaterialien stets umweltgerecht und nach den geltenden örtlichen Entsorgungsvorschriften.



Das Symbol des durchgestrichenen Mülleimers auf einem Elektro- oder Elektronik-Altgerät stammt aus der Richtlinie 2012/19/EU. Es besagt, dass dieses Gerät am Ende seiner Lebensdauer nicht im Hausmüll entsorgt werden darf. Zur kostenfreien Rückgabe stehen in Ihrer Nähe Sammelstellen für Elektro- und Elektronik-Altgeräte zur Verfügung. Die Adressen erhalten Sie von Ihrer Stadt- bzw. Kommunalverwaltung. Für viele EU-Länder können Sie sich auch auf der Webseite <https://hub.trotec.com/?id=45090> über weitere Rückgabemöglichkeiten informieren. Ansonsten wenden Sie sich bitte an einen offiziellen, für Ihr Land zugelassenen Altgeräteverwerter.

In Deutschland gilt die Pflicht der Vertreiber zur unentgeltlichen Rücknahme von Altgeräten nach § 17 Absatz 1 und 2 gemäß Elektro- und Elektronikgerätegesetz - ElektroG.

Durch die getrennte Sammlung von Elektro- und Elektronik-Altgeräten soll die Wiederverwendung, die stoffliche Verwertung bzw. andere Formen der Verwertung von Altgeräten ermöglicht sowie negative Folgen bei der Entsorgung der in den Geräten möglicherweise enthaltenen gefährlichen Stoffe auf die Umwelt und die menschliche Gesundheit vermieden werden.

Konformitätserklärung

Konformitätserklärung im Sinne der EG-Richtlinie Maschinen 2006/42/EG, Anhang II Teil 1 Abschnitt A

Wir, die Trotec GmbH, erklären in alleiniger Verantwortung, dass das nachfolgend bezeichnete Produkt entwickelt, konstruiert und gefertigt wurde in Übereinstimmung mit den Anforderungen der EG-Richtlinie Maschinen i.d.F. 2006/42/EG.

Produktmodell / Produkt: PMTS 01-230V
Produkttyp: 170W Multifunktionswerkzeug
Baujahr ab: 2023

Einschlägige EU-Richtlinien:

- 2011/65/EU
- 2012/19/EU
- 2014/30/EU
- 2015/863/EU

Angewandte harmonisierte Normen:

- EN 60745-1:2009/A11:2010
- EN 60745-2-23:2013

Angewandte nationale Normen und technische Spezifikationen:

- EN IEC 55014-1:2021
- EN IEC 55014-2:2021
- EN IEC 61000-3-2:2019/A1:2021
- EN 61000-3-3:2013/A2:2021

Hersteller und Name des Bevollmächtigten der technischen Unterlagen:

Trotec GmbH
Grebbeener Straße 7, D-52525 Heinsberg
Telefon: +49 2452 962-400
E-Mail: info@trotec.de

Ort und Datum der Ausstellung:
Heinsberg, den 11.04.2023



Joachim Ludwig, Geschäftsführer

Trotec GmbH

Grebener Str. 7
D-52525 Heinsberg

☎ +49 2452 962-400

☎ +49 2452 962-200

✉ info@trotec.com

www.trotec.com