

FI

ALKUPERÄISTEN OHJEIDEN
KÄÄNNÖS
170W MONITOIMITYÖKALU



Sisällysluettelo

Ohjeen käyttöä koskevia tietoja..... 2

Turvallisuus 2

Tietoa laitteesta 8

Kuljetus ja säilytys 11

Käyttöönotto 11

Käyttö 17

Tilattavat lisävarusteet..... 19

Virheet ja häiriöt 19

Huolto 20


Hävittäminen..... 22


Vaatimustenmukaisuusvakuutus 22


Ohjeen käyttöä koskevia tietoja


Symbolit


 **Varoitus sähköjännitteestä**
Tämä symboli viittaa sähköjännitteestä aiheutuviin hengenvaarallisiin ja terveyteen vaikuttaviin vaaroihin.

 **Varoitus räjähtävistä aineista**
Tämä symboli viittaa räjähtävistä aineista aiheutuviin hengenvaarallisiin ja terveyteen vaikuttaviin vaaroihin.

 **Varo kuumaa pintaa**
Tämä symboli viittaa kuumista pinnoista aiheutuviin hengenvaarallisiin ja terveyteen vaikuttaviin vaaroihin.

 **Varoitus terävästä esineestä**
Tämä symboli viittaa terävistä esineistä aiheutuvaan hengenvaaraan ja mahdollisiin terveysvaaroihin.

 **Varoitus**
Signaalisana kuvaa keskimääräistä riskitasoa, jos siltä ei vältytä, voi seurauksena olla kuolema tai vaikea loukkaantuminen.

 **Varoitus**
Signaalisana kuvaa alhaista riskitasoa, jos siltä ei vältytä, voi seurauksena olla vähäinen tai kohtalainen loukkaantuminen.

Huomaa
Signaalisana viittaa tärkeisiin tietoihin (esim. esinevahingot), mutta ei vaaroihin.



Tietoa

Tällä symbolilla varustetut huomautukset ovat sinulle avuksi suorittamaan työt nopeasti ja turvallisesti.



Noudata ohjetta

Tällä symbolilla varustettu huomautus viittaa siihen, että ohjetta on noudatettava.



Käytä kuulosuojaimia

Tällä symbolilla varustettu huomautus viittaa siihen, että kuulosuojaimia on käytettävä.



Käytä suojaseja

Tällä symbolilla varustettu huomautus viittaa siihen, että suojalaseja on käytettävä.



Käytä hengityssuojainta

Tällä symbolilla varustettu huomautus viittaa siihen, että suojamaskia on käytettävä.



Käytä suojavaatteita

Tällä symbolilla varustettu huomautus viittaa siihen, että suojavaatteita on käytettävä.



Käytä suojakäsineitä

Tällä symbolilla varustettu huomautus viittaa siihen, että suojakäsineitä on käytettävä.

Tämän ohjeen uusimman version voit ladata seuraavan linkin kautta:



PMTS 01-230V



<https://hub.trotec.com/?id=43673>

Turvallisuus

Sähkötyökalujen yleiset turvallisuusohjeet



Varoitus

Lue kaikki turvallisuusohjeet ja muut ohjeet.

Seuraavien ohjeiden laiminlyönnistä voi olla seurauksena sähköisku, tulipalo ja/tai vakavia vammoja.

Säilytä kaikki turvallisuus- ja muut ohjeet myöhempää käyttöä varten.

Turvallisuusohjeissa käytetty käsite *Sähkötyökalu* viittaa verkkovirralla toimiviin sähkötyökaluihin (sis. virtajohdon) tai akkukäyttöisiin sähkötyökaluihin (ilman virtajohtoa).

Sähkötyökalujen yleiset turvallisuusohjeet – työpaikan turvallisuus

- **Pidä työalue puhtaana ja hyvin valaistuna.** Epäjärjestys tai valaisemattomat työalueet voivat johtaa tapaturmiin.
- **Älä käytä sähkötyökaluja räjähdysalttiissa tiloissa, joissa on helposti syttyviä nesteitä, kaasuja tai pölyä.** Sähkötyökalut muodostavat kipinöitä, jotka saattavat sytyttää pölyn tai höyryt.
- **Pidä lapset ja sivulliset loitolla sähkötyökalun käytön aikana.** Häiriötekijöiden vuoksi voit menettää laitteen hallinnan.

Sähkötyökalujen yleiset turvallisuusohjeet – sähköturvallisuus

- **Sähkötyökalun liitäntäpistokkeen tulee sopia pistorasiaan. Pistoketta ei saa muuttaa millään tavalla. Älä käytä adapteripistokkeita suojamaadoitettujen sähkötyökalujen kanssa.** Muuttamattomat pistokkeet ja sopivat pistorasiat vähentävät sähköiskun vaaraa.
- **Vältä kosketusta maadoitettuihin pintoihin, kuten putkiin, pattereihin, liesiin tai jääkaappeihin.** Sähköiskun vaara kasvaa, jos kehosi on maadoitettu.
- **Älä altista sähkötyökaluja sateelle tai kosteudelle.** Veden tunkeutuminen sähkötyökalun sisään lisää sähköiskun vaaraa.
- **Älä väärinkäytä johtoa laitteen kuljettamiseen, ripustamiseen tai vetääksesi pistokkeen pistorasiasta. Pidä johto loitolla kuumuudesta, öljystä, terävistä reunoista tai liikkuvista osista.** Vahingoittuneet tai sotkeutuneet johdot lisäävät sähköiskun vaaraa.
- **Jos käytät sähkötyökalua ulkona, käytä ainoastaan jatkojohtoja, jotka soveltuvat myös ulkokäyttöön.** Ulkokäyttöön soveltuvan jatkojohdon käyttö pienentää sähköiskun vaaraa.
- **Jos sähkötyökalun käyttöä kosteassa ympäristössä ei voida välttää, käytä vikavirtasuojakytkintä.** Vikavirtasuojakytkimen käyttö vähentää sähköiskun vaaraa.

Sähkötyökalujen yleiset turvallisuusohjeet – henkilöturvallisuus

- **Ole valpas, kiinnitä huomiota siihen, mitä teet ja käytä tervettä järkeä työskennellessäsi sähkötyökalulla. Älä käytä sähkötyökalua, jos olet väsynyt tai huumeiden, alkoholin tai lääkkeiden vaikutuksen alaisena.** Hetken tarkkaamattomuus sähkötyökalua käytettäessä voi aiheuttaa vakavan loukkaantumisen.

- **Käytä henkilökohtaisia suojarusteita ja aina suojalaseja.** Henkilökohtaiset suojarusteet, kuten hengityssuojain, luistamattomat turvakengät, suojakypärä, kuulosuojaimet tai vartalonmyötäiset suojavaatteet sähkötyökalun tyyppin ja käyttötavan mukaan vähentävät loukkaantumisriskiä.
- **Estä tahaton käynnistyminen. Varmista, että sähkötyökalu on kytketty pois päältä ennen kuin se liitetään virtalähteeseen ja/tai akkuun sekä ennen nostamista tai kantamista.** Jos kannat sähkötyökalua sormi kytkimellä tai liität laitteen virtalähteeseen päälle kytkettyinä, voi seurauksena olla tapaturma.
- **Poista kaikki säätötyökalut ja ruuviavaimet, ennen kuin käynnistät sähkötyökalun.** Työkalu tai avain, joka sijaitsee laitteen pyörivässä osassa, voi aiheuttaa loukkaantumisia.
- **Vältä epänormaalia asentoa. Varmista tukeva asento ja säilytä tasapaino koko ajan.** Näin pystyt ohjaamaan laitetta paremmin odottamattomissa tilanteissa.
- **Käytä sopivaa vaateetusta. Älä käytä löysiä vaatteita tai koruja. Pidä hiukset, vaatteet ja käsineet kaukana liikkuvista osista.** Löysät vaatteet, korut tai pitkät hiukset voivat tarttua liikkuviin osiin.
- **Jos työtilaan voidaan asentaa pölynpoisto- ja pölynkeräyslaitteisto, varmista, että ne on liitetty ja että niitä käytetään oikein.** Pölynpoiston käyttö voi vähentää pölyn aiheuttamia vaaroja.

Sähkötyökalujen yleiset turvallisuusohjeet – sähkötyökalujen käyttö ja käsittely

- **Älä ylikuormita laitetta. Käytä työhösi siihen tarkoitettua sähkötyökalua.** Oikean sähkötyökalun avulla työskentelet paremmin ja turvallisemmin ilmoitetulla tehoalueella.
- **Älä käytä sähkötyökalua, jos sen kytkin on viallinen.** Sähkötyökalu, jota ei voi enää kytkeä päälle tai pois päältä, voi olla vaarallinen, ja se täytyy korjata.
- **Vedä verkkopistoke pistorasiasta ja/tai poista akku ennen kuin suoritat laitteeseen asetuksia, vaihdat lisävarusteita tai siirrät sähkötyökalun varastoitavaksi.** Tämä varotoimenpide estää sähkötyökalun tahattoman käynnistymisen.
- **Säilytä käyttämättömät sähkötyökalut poissa lasten ulottuvilta. Älä anna sellaisten henkilöiden käyttää laitetta, jotka eivät tunne sitä tai jotka eivät ole lukeneet näitä ohjeita.** Sähkötyökalut ovat vaarallisia, jos niitä käyttävät kokemattomat henkilöt.

- **Huolla sähkötyökalut huolellisesti. Tarkista, että liikkuvat osat toimivat kunnolla eivätkä juutu kiinni sekä se, ettei laitteessa ole rikkonaisia tai vahingoittuneita osia, jotka voivat heikentää sähkötyökalun toimintaa. Korjauta vahingoittuneet osat ennen laitteen käyttöä.** Monet onnettomuudet johtuvat huonosti huolletuista sähkötyökaluista.
- **Pidä terät terävinä ja puhtaina.** Huolellisesti huollettujen leikkaustyökalujen terävät terät eivät juutu herkästi kiinni ja niitä on helpompi ohjata.
- **Käytä sähkötyökalua, lisävarusteita ja käyttöosia näiden ohjeiden mukaisesti. Ota huomioon työolosuhteet ja suoritettava tehtävä.** Sähkötyökalujen käyttö muihin kuin ilmoitettuihin käyttötarkoituksiin voi aiheuttaa vaarallisia tilanteita.



Sähkötyökalujen yleiset turvallisuusohjeet – huoltopalvelu

- **Korjauta sähkötyökalu vain pätevällä ammattihenkilöllä ja käytä vain alkuperäisiä varaosia.** Näin varmistetaan sähkötyökalun turvallisuus.



Yhteiset turvallisuusohjeet hiontaan, hiekkapaperihiontaan, työskentelyyn teräsharjoilla, kiillotukseen ja katkaisuhiontaan

- **Tämä sähkötyökalu on tarkoitettu käytettäväksi hiomakoneena, hiekkapaperihiomakoneena, teräsharjana, kiillottimena ja katkaisuhiomakoneena. Noudata kaikkia laitteen mukana toimitettuja turvallisuusohjeita, ohjeita, kuvauksia ja tietoja.** Seuraavien ohjeiden laiminlyönti voi johtaa sähköiskuun, tulipaloon ja/tai vakavaan loukkaantumiseen.
- **Käytä ainoastaan sähkötyökalun valmistajan suosittelemia tarvikkeita, jotka on tarkoitettu erityisesti tälle työkalulle.** Vaikka tarvikkeen saisikin kiinnitettyä sähkötyökaluun, se ei tarkoita, että sen käyttö olisi turvallista.
- **Työvälineen sallitun kierrosluvun on oltava vähintään yhtä korkea kuin sähkötyökalun enimmäiskierrosluvun.** Sallittua nopeammin pyörivät tarvikkeet voivat rikkoutua ja singahtaa irti.
- **Työvälineen ulkohalkaisijan ja paksuuden on vastattava sähkötyökalun mitoitus.** Väärin mitoitettuja työvälineitä ei voida suojata tai hallita riittävästi.
- **Hiomalaikkojen, hiomatelojen ja muiden tarvikkeiden on sovittava tarkasti sähkötyökalun hiontakaraan tai kiristysholkkiin.** Jos työväline ei sovi täsmällisesti sähkötyökalun kiinnittimeen, se pyörii epäkeskisesti ja tarvitsee erittäin voimakkaasti. Seurauksena voi olla laitteen hallinnan menettäminen.
- **Karaan asennetut laikat, hiomasylinterit, leikkaustyökalut ja muut tarvikkeet on asetettava kokonaan kiristysholkkiin tai kiinnitysistukkaan. Yli jäävän osan eli karan vapaana olevan osan hiomalaikan ja kiristysholkin tai kiristysistukan välissä on oltava minimaalinen.** Jos karaa ei ole kiristetty riittävästi tai jos hiomalaikka on liian pitkällä edessä, työväline voi irrota ja singota ulos suurella nopeudella.
- **Älä käytä vaurioituneita työvälineitä. Tarkista aina ennen käyttöä työväline, kuten hiomalaikka irronneiden kappaleiden ja halkeamien varalta, hiomatela halkeamien ja kulumisen varalta ja teräsharjalaikka irtonaisten ja katkenneiden lankojen varalta.** Jos sähkötyökalu tai työväline putoaa, tarkista se vaurioiden varalta tai käytä vaurioitumatonta työkalua. Työvälineen tarkastamisen ja kiinnittämisen jälkeen pysytele poissa pyörivän työvälineen tasalta ja pidä myös muut ihmiset loitolla. Käytä laitetta suurimmalla nopeudella minuutin ajan. Vaurioituneet työvälineet murtuvat yleensä tänä aikana.
- **Käytä henkilönsuojaimia. Käytä käyttötilanteen mukaan kokokasvomaskia, silmäsuojusta tai suojalaseja. Käytä tarvittaessa pölymaskia, kuulonsuojaimia, suojakäsineitä tai suojaesiliinaa hionnassa irtoavilta hiukkasilta ja materiaalikappaleilta suojautumiseksi.** Silmät on suojattava sinkoavilta kappaleilta, joita kussakin käyttötilanteessa voi syntyä. Pölymaskin tai hengityksensuojaimen on pystyttävä suodattamaan työstössä syntyvä pöly. Kuulosi voi heikentyä pitkäaikaisessa meluallistuksessa.
- **Pidä sivulliset turvallisen välimatkan päässä työalueelta. Kaikkien työalueella oleskelevien on käytettävä henkilönsuojaimia.** Työkappaleen tai rikkoutuneen työkalun palaset voivat sinkoutua ja aiheuttaa vammoja myös varsinaisen työalueen ulkopuolella.
- **Pitele sähkötyökalua ainoastaan eristetyistä pinnoista, jos suoritat töitä, joissa työväline voi osua piilossa oleviin sähköjohtoihin tai omaan verkkojohtoonsa.** Osuminen jännitteeseen johtoon voi tehdä myös laitteen metalliosat jännitteisiksi ja aiheuttaa sähköiskun.
- **Pidä sähkötyökalusta aina hyvin kiinni käynnistyksen aikana.** Moottorin kierrosluvun noustessa täysille moottorin vastamomentti voi aiheuttaa sähkötyökalun kiertymisen.

- **Jos mahdollista, kiinnitä työkappale paikoilleen ruuvipuristimella. Älä koskaan pidä pientä työkappaletta yhdessä kädessä ja sähkötyökäluä toisessa työkalun käytön aikana.** Kun kiinnität pienet työkappaleet, molemmat kätesi ovat vapaana ja voit paremmin hallita sähkötyökäluä. Katkaistaessa pyöreitä työkappaleita, kuten puutappeja, tankomateriaalia tai putkia, niillä on taipumus vieriä pois, jolloin työväline voi juuttua ja sinkoutua sinua kohti.
- **Pidä liitäntäjohto loitolla pyörivistä työvälineistä.** Jos menetät laitteen hallinnan, johto voi katketa tai tarttua kiinni, ja tällöin kätesi tai käsivartesi voi osua pyörivään työvälineeseen.
- **Laske sähkötyökälu pois käsistäsi vasta, kun työväline on pysähtynyt kokonaan.** Pyörivä työväline voi osua alustaan, ja voit menettää sähkötyökäluä hallinnan.
- **Kiristä kiristysholkin mutteri, kiristysistukka tai muut kiinnityselementit työvälineen tai laiteasetusten vaihtamisen jälkeen.** Irtonaiset kiinnityselementit voivat yllättäen siirtyä paikaltaan, ja voit menettää laitteen hallinnan; irralliset pyörivät komponentit sinkoutuvat ulos voimalla.
- **Älä pidä sähkötyökäluä käynnissä, kun kannat sitä.** Vaatteesi voivat osua pyörivään työvälineeseen, ja se voi aiheuttaa vammoja vartaloosi.
- **Puhdista sähkötyökäluä tuuletusaukot säännöllisesti.** Moottorin tuuletin vetää pölyä koneen koteloon, ja metallipölyn voimakas kertyminen voi aiheuttaa sähköturvallisuuteen liittyviä vaaroja.
- **Älä käytä sähkötyökäluä syttyvien materiaalien läheisyydessä.** Kipinäointi voi sytyttää materiaalit palamaan.
- **Älä käytä työvälineitä, jotka vaativat nestejäähdytystä.** Veden tai muiden nesteiden käyttö jäähdytysaineena voi aiheuttaa sähköiskun.



Takaisku ja vastaavat turvallisuusohjeet

Takaisku on yllättävä reaktio, joka johtuu takertuvasta tai juuttuneesta pyörivästä työvälineestä, kuten hiomalaikasta, hiomanauhasta tai teräsharjasta. Takertuminen tai juuttuminen aiheuttaa pyörivän työvälineen äkillisen pysähtymisen. Tämä kiihdyttää hallitsematonta sähkötyökäluä työvälineen pyörimissuuntaan nähden vastakkaiseen suuntaan.

Jos esim. hiomalaikka takertuu tai juuttuu työkappaleeseen, voi työkappaleeseen uppoava hiomalaikan reuna juuttua materiaaliin, jolloin laikka voi irrota tai aiheuttaa takaiskun. Hiomalaikka voi liikkua käyttäjää kohti tai pois päin riippuen laikan pyörimissuunnasta juuttumiskohdassa. Hiomalaikat voivat myös murtua.

Takapotku on seurausta sähkötyökäluä väärinkäytöstä ja/tai virheellisestä käyttömenetelmästä. Se on vältettävissä ottamalla huomioon alapuolella kuvatut varotoimenpiteet.

- **Pidä sähkötyökäluä kiinni tukevasti ja tuo vartalosi ja kätesi sellaiseen asentoon, jossa voit pysäyttää takapotkuvoiman.** Laitetta käyttävä henkilö voi hallita takaiskuvoimia sopivilla varotoimenpiteillä.
- **Älä koskaan vie käsiäsi pyörivän työvälineen lähelle.** Työkälu voi iskeä käsillesi takapotkun aikana.
- **Työstä mm. kulmia ja teräviä reunoja erityisen varovasti. Estä työvälineen kimpoaminen työkappaleesta ja sen juuttuminen.** Pyörivä työkälu kallistuu kulmissa ja terävissä reunoissa tai juuttuu kimmotessaan materiaalista. Se aiheuttaa hallinnan menettämisen tai takaiskun.
- **Älä käytä ketjullista tai hammastettua sahanterää.** Tällaiset terät aiheuttavat usein sähkötyökäluä takapotkun tai hallinnan menetyksen.
- **Kuljeta työvälinettä materiaalin sisään aina samassa suunnassa, jossa terä poistuu materiaalista (vastaa lastujen poistosuuntaa).** Sähkötyökäluä kuljettaminen väärään suuntaan saa työvälineen terän irtoamaan työkappaleesta, mikä vetää sähkötyökäluä tähän työntösuuntaan.
- **Kiinnitä työkappale aina kun käytät pyöriviä viiloja, katkaisulaikkoja, suurnopeusjyrsimiä tai kovametallijyrsimiä.** Nämä työvälineet juuttuvat kiinni heti kun ne kallistuvat urassa vähänkin, mikä voi aiheuttaa takaiskun. Katkaisulaikan juuttuessa se yleensä rikkoutuu. Pyörivien viilojen, suurnopeusjyrsimien tai kovametallijyrsimien juuttuessa työkäluä terä voi hypähtää urasta ja aiheuttaa sähkötyökäluä hallinnan menetyksen.



Erityiset turvallisuusohjeet hiontaan ja katkaisuhiontaan

- **Käytä ainoastaan sähkötyökäluä ja suositeltuihin käyttötarkoituksiin hyväksytyjä hiomalaikkoja.** Esimerkki: Älä koskaan hio katkaisulaikan sivupinnalla. Katkaisulaikkojen sivupinta on tarkoitettu materiaan poistoon. Hiomalaikkaan kohdistuvat sivuttaisvoimat voivat rikkoa ne.
- **Käytä kartiomaisille ja suorille kierteellisille karalaikoille vain ehjiä, oikean kokoisia ja pituisia kiinnityskaroja ilman olakkeen ali-leikkausta.** Sopivat karat vähentävät murtumisen mahdollisuutta.
- **Vältä katkaisulaikan juuttumista kiinni tai liian suurta kosketuspainetta. Älä tee liian syviä leikkauksia.** Laikan ylikuormitus lisää laikkaan kohdistuvaa räsitystä ja sen alttiutta taipua tai juuttua kiinni. Samalla takaiskun tai laikan murtumisen mahdollisuus kasvaa.

- **Vältä pitämästä kättä pyörivän katkaisulaikan edessä ja takana olevalla alueella.** Kun liikutat katkaisulaikkaa työkappaleessa kädestäsi poispäin, takaiskun sattuessa sähkötyökalu ja pyörivä laikka voivat sinkoutua suoraan sinua kohti.
- **Jos katkaisulaikka juuttuu tai keskeytät työn, sammuta laite ja pidä se paikoillaan, kunnes laikka on pysähtynyt kokonaan. Älä koskaan yritä vetää vielä pyörivää katkaisulaikkaa leikkausurasta, sillä muuten seurauksena voi olla takaisku.** Selvitä ja korjaa juuttumisen syy.
- **Älä käynnistä sähkötyökalua uudelleen, kun se on vielä kiinni työkappaleessa. Anna katkaisulaikan saavuttaa ensin sen maksimaalinen pyörimisnopeus, ennen kuin jatkat työstöä varovasti.** Muutoin laikka voi takertua kiinni, ponnahtaa irti työkappaleesta tai aiheuttaa takaiskun.
- **Tue levyt tai isot työkappaleet vähentääksesi juuttuneen katkaisulaikan aiheuttamaa takaiskun riskiä.** Isot työkappaleet voivat taipua oman painonsa vaikutuksesta. Tuet on asetettava laikan molemmille puolille, sekä lähelle katkaisulinjaa että työkappaleen reunaan.
- **Ole erityisen varovainen tehdessäsi upotusleikkauksia seiniin tai muihin alueisiin, joiden taustaa tai rakennetta et pysty näkemään.** Läpätunkeutuva katkaisulaikka voi leikata kaasu- tai vesiputkia, sähköjohtoja tai takaiskuja aiheuttavia kohteita.



Erityiset turvallisuusohjeet teräsharjalla työskentelyyn

- **Huomaa, että teräsharjasta irtoaa harjaksia myös tavallisessa käytössä. Älä ylikuormita harjaksia liian suurella kosketuspaineella.** Irti lentävät teräsharjakset voivat lävistää erittäin helposti ohuet vaatteet ja/tai ihon.
- **Anna harjojen pyöriä työnopeudella vähintään minuutin ennen käyttöä. Varmista, että tänä aikana kukaan ei seiso harjan edessä tai samassa linjassa sen kanssa.** Esikäytön aikana irtonaisia harjaksien osia voi sinkoutua irti.
- **Suuntaa pyörivä teräsharja poispäin itsestäsi.** Harjoilla työskenneltäessä pieniä hiukkasia ja erittäin pieniä harjaksien osia voi sinkoutua irti suurella nopeudella ja tunkeutua ihon läpi.



Erityiset turvallisuusohjeet hiontaan ja katkaisuhiontaan

- **Käytä vain sähkötyökalulle tarkoitettuja hiomalaikkoja niille suositeltuun käyttötarkoitukseen. Esimerkki: Älä koskaan hio katkaisulaikan sivupinnalla.** Katkaisulaikkojen sivupinta on tarkoitettu materiaan poistoon. Hiomalaikkaan kohdistuvat sivuttaisvoimat voivat rikkoa ne.
- **Käytä kartiomaisille ja suorille kierteellisille karalakoille vain ehjiä, oikean kokoisia ja pituisia kiinnityskaroja ilman olakkeen aileikkausta.** Sopivat karat vähentävät murtumismahdollisuutta.
- **Vältä katkaisulaikan juuttumista kiinni tai liian suurta kosketuspainetta. Älä tee liian syviä leikkauksia.** Laikan ylikuormitus lisää laikkaan kohdistuvaa rasiitusta ja sen alttiutta taipua tai juuttua kiinni. Samalla takaiskun tai laikan murtumisen mahdollisuus kasvaa.
- **Vältä pitämästä kättä pyörivän katkaisulaikan edessä ja takana olevalla alueella.** Kun liikutat katkaisulaikkaa työkappaleessa kädestäsi poispäin, takaiskun sattuessa sähkötyökalu ja pyörivä laikka voivat sinkoutua suoraan sinua kohti.
- **Jos katkaisulaikka juuttuu tai keskeytät työn, sammuta laite ja pidä se paikoillaan, kunnes laikka on pysähtynyt kokonaan. Älä koskaan yritä vetää vielä pyörivää katkaisulaikkaa leikkausurasta, sillä muuten seurauksena voi olla takaisku.** Selvitä ja korjaa juuttumisen syy.
- **Älä käynnistä sähkötyökalua uudelleen, kun se on vielä kiinni työkappaleessa. Anna katkaisulaikan saavuttaa ensin sen maksimaalinen pyörimisnopeus, ennen kuin jatkat työstöä varovasti.** Muutoin laikka voi takertua kiinni, ponnahtaa irti työkappaleesta tai aiheuttaa takaiskun.
- **Tue levyt tai isot työkappaleet vähentääksesi juuttuneen katkaisulaikan aiheuttamaa takaiskun riskiä.** Isot työkappaleet voivat taipua oman painonsa vaikutuksesta. Tuet on asetettava laikan molemmille puolille, sekä lähelle katkaisulinjaa että työkappaleen reunaan.
- **Ole erityisen varovainen tehdessäsi upotusleikkauksia seiniin tai muihin alueisiin, joiden taustaa tai rakennetta et pysty näkemään.** Läpätunkeutuva katkaisulaikka voi aiheuttaa takaiskun osuessaan kaasui- tai vesijohtoihin, sähköjohtoihin tai muihin kohteisiin.

Määräystenmukainen käyttö

PMTS 01-230V sopii käytettäväksi ainoastaan seuraaviin tarkoituksiin:

- puun tai metallin poraus
- puun tai muovin jyräystä
- seuraavien materiaalien sahaus ja leikkaus:
 - puu
 - muovi
 - muut kuin rautametallit
 - kiinnitystarvikkeet (esim. ruuvit, naulat, liittimet jne.)
- pienten, kuivien pintojen hionta
- seuraavien materiaalien kaiverrus:
 - metalli
 - muovi
 - lasi
 - keramiikka
 - puu
 - nahka
- kiillotus

tekniisiä tietoja noudattaen.

Suosittellemme käyttämään sähkötyökalua Trotecin alkuperäisten lisävarusteiden kanssa.

Muu kuin käyttötarkoituksen mukainen käyttö katsotaan väärinkäytöksi.

Kohtuudella ennakoitavissa oleva väärinkäyttö

Laitetta ei saa käyttää seuraaviin tarkoituksiin:

- laattojen leikkaus
- isojen ruuvien tai teräksen sahaus
- työkappaleiden työstö veden alla
- betonin tai luonnonkiven poraus

Käytä laitetta vain säältä suojatussa ympäristössä.

Henkilöstön pätevyys

Laitetta käyttävien henkilöiden on:

- oltava tietoisia sähkölaitteiden aiheuttamista vaaroista, joita syntyy kosteassa ympäristössä työskennellessä.
- luettava ja ymmärrettävä ohje, erityisesti Turvallisuus-luku.

Henkilökohtaiset suojavarusteet



Käytä kuulosuojaimia.
Melu voi vaurioittaa kuuloa.



Käytä suojalaseja.
Ne suojaavat silmiäsi irtoavilta, putoavilta ja lentäviltä osilta, jotka voivat aiheuttaman vaaratilanteen.



Käytä hengityssuojainta.
Se suojaaa hengenvaarallisten pölyjen hengittämiseltä, joita voi syntyä työskentelyn aikana.



Käytä suojakäsineitä.
Ne suojaavat käsiäsi palovammoilta, puristumilta ja ihon vaurioitumiselta.



Käytä vartaloa myötäileviä suojavaatteita.
Ne suojaavat sinua vaatteiden tarttumiselta pyöriin osiin.

Muut vaarat



Varoitus sähköjännitteestä

Sähköiskun vaara puutteellisen eristyksen vuoksi. Tarkista laite ennen jokaista käyttöä vaurioiden ja moitteettoman toiminnan varalta. Jos havaitset vaurioita, älä käytä laitetta. Älä käytä laitetta, jos laite tai kätesi ovat kosteat tai märät!



Varoitus sähköjännitteestä

Sähköosien huoltotöitä saavat suorittaa vain niihin valtuutetut asiantuntijat!



Varoitus sähköjännitteestä

Irrota verkkopistoke pistorasiasta ennen kaikkia laitteeseen kohdistuvia töitä! Älä koske verkkopistokkeeseen, jos kätesi ovat kosteat tai märät. Vedä virtajohto pistorasiasta tarttumalla verkkopistokkeeseen.



Varoitus sähköjännitteestä

Koteloon sisään pääsevät nesteet aiheuttavat oikosulun vaaran! Älä upota laitetta ja tarvikkeita veteen. Varo, että koteloon ei pääse vettä tai muita nesteitä.



Varo kuumaa pintaa

Sähkötyökalu voi olla käytön jälkeen erittäin kuuma. Sähkötyökalun koskettaminen voi aiheuttaa palovaaran. Älä koske sähkötyökaluun paljain käsin! Käytä suojakäsineitä!



**Varo kuumaa pintaa**

Jos taipuisa akseli muodostaa silmukan tai taittuu käytön aikana, se voi kuumeta ja sulaa kiinni letkuun. Huolehdi siitä, ettei taipuisa akseli pääse taittumaan tai kuumenemaan ja ettet saa palovammoja. Käytä suojakäsineitä!

**Varoitus terävästä esineestä**

Sahanterän osat ovat teräviä. Epäasiallinen käsittely voi aiheuttaa loukkaantumisia. Käytä suojakäsineitä!

**Varoitus**

Myrkylliset pölyt!



Käsittelyssä kehittyneet haitalliset / myrkylliset pölyt ovat terveyttä vaarantavia käyttäjälle ja lähistöllä oleskeleville henkilöille.



Käytä suojalaseja ja pölynaamaria!

**Varoitus**

Varo asbestipitoisia materiaaleja!
Asbesti on syöpää aiheuttava.

**Varoitus**

Varo, että et joudu kosketuksiin virta-, kaasu- tai vesijohtoihin sähkötyökalulla työskennellessäsi. Tarkista seinä ja mahdollinen porauskohta ennen porausta mahdollisuuksien mukaan johtopaikantimella.

**Varoitus**

Loukkaantumisvaara ympärillä lojuvista osista tai rikkoutuvista työkalun lisäosista.

**Varoitus**

Tämä laite saattaa aiheuttaa vaaratilanteita, jos sitä käyttää kouluttamaton henkilö tai jos sitä käytetään määräysten vastaisesti! Ota huomioon henkilöstön pätevyys!

**Varoitus**

Laite ei ole leikkikalua eikä sitä saa jättää lasten ulottuville.

**Varoitus**

Tukehtumisvaara!
Älä jätä pakkausmateriaalia lojumaan. Se voi olla vaarallinen joutuessaan lasten käsiin.

**Varoitus**

Tärinäpäästöt voivat aiheuttaa terveydellisiä vahinkoja, jos laitetta käytetään yhtämittaisesti pitemmän aikaa tai jos sitä ei ohjata tai huolleta asiaankuuluvasti.

**Varoitus**

Säilytä riittävä etäisyys lämmönlähteisiin.

Huomaa

Laite voi vahingoittua, jos säilytät tai kuljetat sitä asiaankuulumattomasti.

Tutustu laitteen kuljetusta ja säilytystä koskeviin tietoihin.

Toiminta hätätapauksessa / hätäpysäytystoiminto

Hätäpysäytys:

Laitteen toiminta pysähtyy välittömästi, kun verkkopistoke vedetään pistorasiasta. Jotta laitetta ei käynnistetä vahingossa, jätä verkkopistoke irrotetuksi.

Toiminta hätätapauksessa:

1. Sammuta laite.
2. Hätätapauksessa laite on irrotettava sähköverkosta: Vedä virtajohto pistorasiasta tarttumalla verkkopistokkeeseen.
3. Älä liitä viallista laitetta sähköverkkoon.

Tietoa laitteesta**Laitteen kuvaus**

PMTS 01-230V -monitoimityökalu on huipputarkka työkalu erityisen tarkkaan ja täsmälliseen poraukseen, jyrsintään, leikkaukseen, kaiverrukseen ja kiillotukseen. Se soveltuu erinomaisesti esimerkiksi mallinrakennukseen sekä puun ja metallin työstöön tai korujen kiillotukseen.

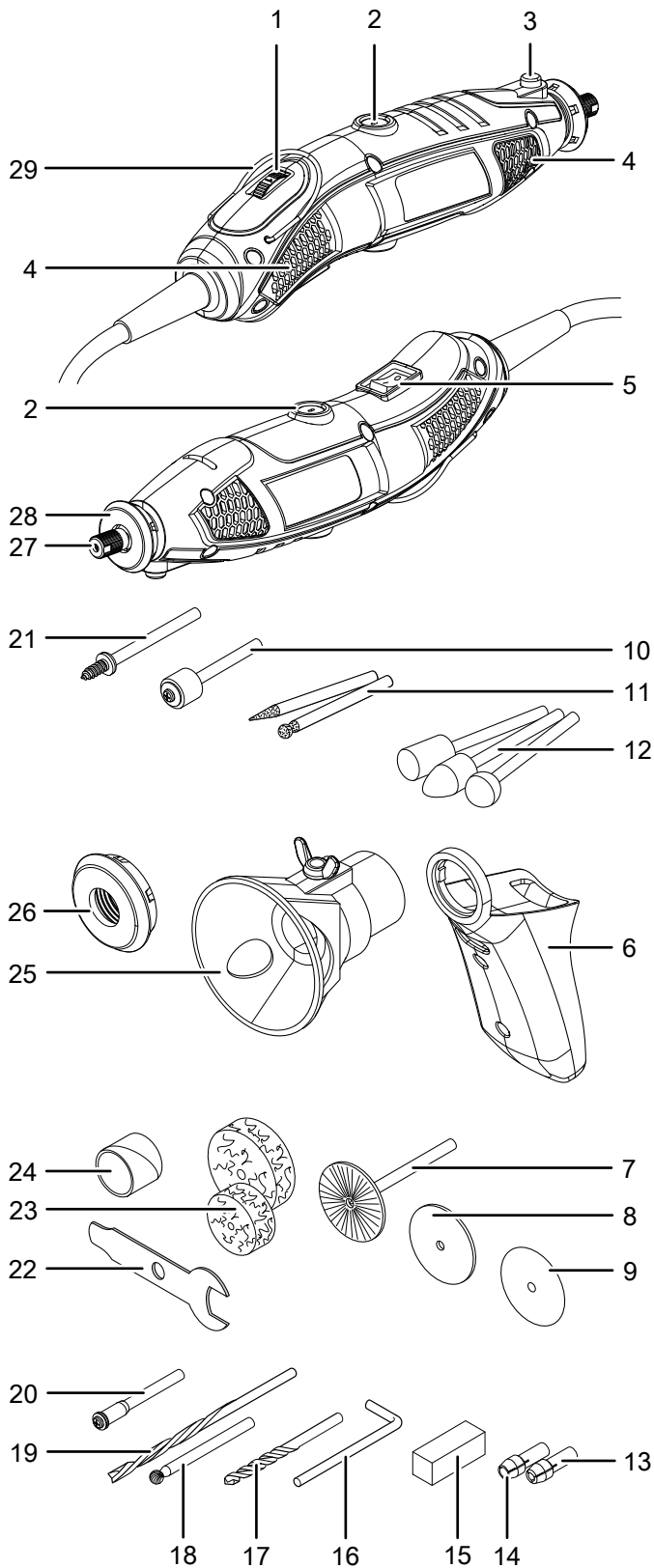
Mukana toimitettu, huipputaipuisa akseli mahdollistaa erittäin tarkan työskentelyn väsymättä.

Säätimellä voidaan portaattomasti valita työstettävälle materiaalille sopiva nimelliskierrosnopeus 10 000 rpm – 35 000 rpm.

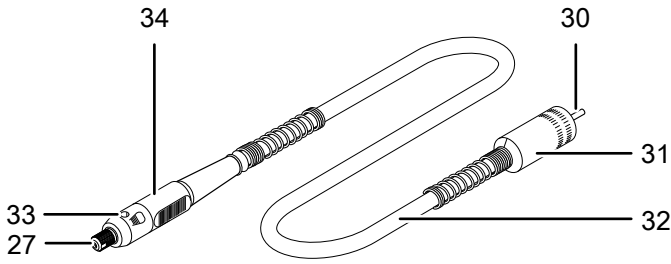
Toimitukseen sisältyvällä asemointilaitteella voidaan jyrsintätoissa rajoittaa syvydensäätö portaattomasti 0–20 mm:iin.

Lisäkahvan ansiosta työssä voidaan käyttää kumpaakin kättä, mikä mahdollistaa työkalun varman ohjauksen.

Laitteen osat



Nro	Nimike
1	Pyörimisnopeuden esivalinnan säädin
2	Hiiliharjojen suojus
3	Karalukitus
4	Tuuletusaukot
5	Virtakytkin
6	Lisäkahva
7	Teräsharja
8	Katkaisulaikat
9	Hiomalaikat
10	Kiinnityskara hiomanauhoille
11	Timanttikaiverruskärjet
12	Alumiinioksidihiontapää (eri muotoisia)
13	Kiristysholkki 2,3 mm
14	Kiristysholkki 3,2 mm
15	Hiomakivi
16	Lukitusavain taipuisalle akselille
17	HSS-kierukkapora 2 mm ja 3 mm
18	Jyrsin (pallopäinen)
19	Jyrsin (ura)
20	Kiinnityskara katkaisu-/hiomalaikoille
21	Kiinnityskara kiillotuskärjille
22	Kiristysavain
23	Kiillotuskärjet
24	Hiomanauhat
25	Asemointilaite, jossa syvyysasetus 0–20 mm
26	Lisäkahvan kiinnitysruuvi
27	Kärkipidike ja kiinnitysmutteri
28	Kiristysmutteri
29	Ripustussanka



Nro	Nimike
27	Kärkipidike ja kiinnitysmutteri
30	Sisäakseli
31	Kiristysmutteri (taipuisa akseli)
32	Taipuisa akseli
33	Karalukitus
34	Kahva

Pakkauksen sisältö

- 1 x laite PMTS 01-230V
- 1 x taipuisa akseli
- 1 x lisäkahva
- 1 x lisäkahvan kiinnitysruuvi
- 1 x asemointilaite, jossa syvyysasetus 0–20 mm
- 1 x kiristysavain
- 1 x lukitusavain
- 1 x kiinnityskara katkaisu-/hiomalaikoille
- 25 x katkaisulaikka
- 25 x hiomalaikka
- 1 x kiristysholkki 3,2 mm
- 1 x kiristysholkki 2,3 mm
- 2 x timanttikaiverruskärki
- 1 x hiomanauhan kiinnityskara
- 5 x hiomanauha
- 1 x HSS-kierukkapora 3 mm
- 1 x HSS-kierukkapora 2 mm
- 8 x alumiinioksidihiontapää
- 1 x kiinnityskara kiillotuskärjelle
- 4 x kiillotuskärki
- 1 x hiomakivi
- 1 x jyrsin (ura)
- 1 x jyrsin (pallopäinen)
- 1 x teräsharpa
- 1 x säilytyslaatikko
- 1 x kuljetuslaukku
- 1 x ohje

Tekniset tiedot

Parametri	Arvo
Malli	PMTS 01-230V
Verkkoliitäntä	1/N/PE ~ 230V / 50Hz
Tehonotto	170 W
Tyhjäkäyntikierto- nimellisarvo	10 000 – 35 000 min ⁻¹
Johdon pituus	1,8 m
Suojausluokka	II (kaksinkertainen eristys) / <input type="checkbox"/>
Paino	0,65 kg
Äänitasot standardin EN 60745 mukaan	
Äänenpainetaso	72 dB(A)
Äänitehotaso	83 dB(A)
Toleranssi K	3 dB
Tärinätiedot standardin EN 60745 mukaan	
Tärinäpäästöarvo a _h	1,65 m/s ²
Toleranssi K	1,5 m/s ²



Käytä kuulosuojaimia.

Melu voi vaurioittaa kuuloa.

Melu- ja tärinäarvoja koskevia tietoja:

- Näissä ohjeissa ilmoitettu tärinäpäästöarvo on mitattu EN 60745 normin mukaisen mittausmenettelyn mukaisesti ja sitä voi käyttää laitteiden vertailuun. Ilmoitettua tärinäpäästöarvoa voi käyttää myös altistumisen arviointiin.



Varoitus

- Tärinäpäästöt voivat aiheuttaa terveydellisiä vahinkoja, jos laitetta käytetään yhtämittaisesti pitemmän aikaa tai jos sitä ei ohjata tai huolleta asiaankuuluvasti.
- Tärinäarvo muuttuu sähkötyökalun käytöstä ja voi joissakin tapauksissa olla poikkeava näissä ohjeissa ilmoitettujen arvojen kanssa. Tärinän kuormitusta voitaisiin aliarvioida, jos laitetta käytetään säännöllisesti näin. Tarkan tärinäarvon arvioimiseksi tietyinä työaikana pitäisi ottaa huomioon myös ajat, jolloin laite kytketään päältä pois tai käy, mutta ei kuitenkaan ole käytössä. Se voi koko työajan huomioon ottaen vähentää olennaisesti tärinäkuormitusta.

Kuljetus ja säilytys

Huomaa

Laitte voi vahingoittua, jos säilytät tai kuljetat sitä asiaankuulumattomasti.

Tutustu laitteen kuljetusta ja säilytystä koskeviin tietoihin.

Kuljetus

Käytä laitteen kuljettamiseen toimituksen mukana tullutta laukkuja, jolloin suojaat laitteen ulkoisilta vaikutuksilta.

Ota huomioon seuraavat ohjeet **ennen** jokaista kuljetusta:

- Sammuta laite.
- Vedä virtajohto pistorasiasta tarttumalla verkkopistokkeeseen.
- Anna laitteen jäähtyä.
- Irrota työkalu kärkipidikkeestä.

Säilytys

Ota huomioon seuraavat ohjeet **ennen** jokaista varastointia:

- Sammuta laite.
- Vedä virtajohto pistorasiasta tarttumalla verkkopistokkeeseen.
- Anna laitteen jäähtyä.
- Irrota työkalu kärkipidikkeestä.
- Puhdista laite Huolto-luvussa annettujen ohjeiden mukaisesti.
- Käytä laitteen kuljettamiseen sille tarkoitettua laukkuja suojataksesi sitä ympäristön vaikutuksilta.

Kun laitetta ei käytetä, huomioi seuraavat säilytysolosuhteet:

- kuivassa paikassa jäätymiseltä ja kuumuudelta suojattuna
- ympäristölämpötila alle 45 °C
- kuljetuslaukussa pölyltä ja suoralta auringonvalolta suojatussa paikassa

Käyttöönotto

Laitteen ottaminen pakkauksesta

- Ota kuljetuslaukku pakkauksesta.



Varoitus sähköjännitteestä

Sähköiskun vaara puutteellisen eristyksen vuoksi. Tarkista laite ennen jokaista käyttöä vaurioiden ja moitteettoman toiminnan varalta.

Jos havaitset vaurioita, älä käytä laitetta.

Älä käytä laitetta, jos laite tai kätesi ovat kosteat tai märät!

- Tarkasta kuljetuslaukun sisällön täydellisyys ja katso, näkykö vaurioita.



Varoitus

Tukehtumisvaara!

Älä jätä pakkausmateriaalia lojumaan. Se voi olla vaarallinen joutuessaan lasten käsiin.

- Hävitä pakkausmateriaali kansallisten määräysten mukaisesti.

Kahvan asennus

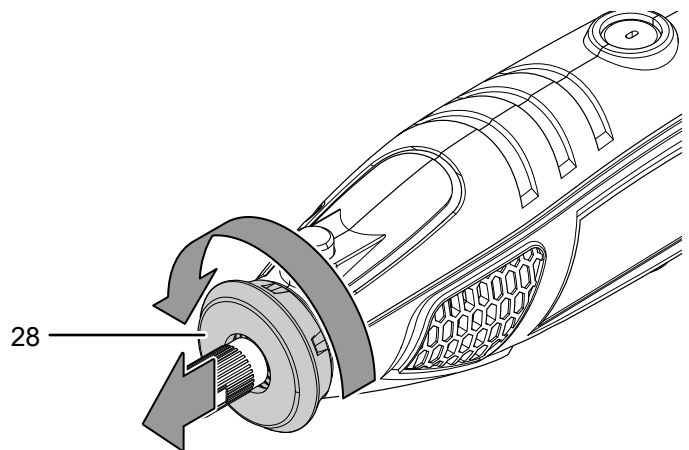


Tietoa

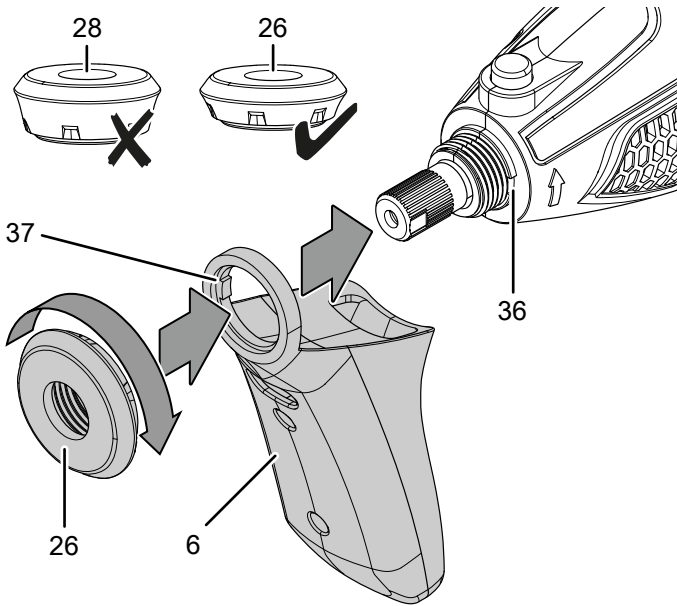
Käytä tarkkaan ja turvalliseen ohjaukseen mukana toimitettua lisäkahvaa.

Kun haluat asentaa lisäkahvan (6) suunniteltua tehtävää varten, toimi seuraavasti:

1. Irrota työkalun kiristysmutteri (28) kiertämällä sitä vastapäivään.



2. Työnnä lisäkahva (6) työkaluun. Varmista, että koodausnastat (37) osuvat niille tarkoitettuihin uriin (36).



3. Kiristä lisäkahvan (6) kiinnitysruuvi (26) myötäpäivään kiertämällä.
 4. Tarkista, että lisäkahva (6) on tiukasti paikallaan.
 5. Pura lisäkahva kiertämällä kiinnitysruuvi (26) irti, irrota lisäkahva (6) ja aseta kiristysmutteri (28) takaisin paikalleen.

Kiristysholkin vaihtaminen



Varoitus sähköjännitteestä

Irrota verkkopistoke pistorasiasta ennen kaikkia laitteeseen kohdistuvia töitä!
 Älä koske verkkopistokkeeseen, jos kätesi ovat kosteat tai märät.
 Vedä virtajohto pistorasiasta tarttumalla verkkopistokkeeseen.



Käytä suojakäsineitä

Käytä työkalujen asettamisen tai vaihdon aikana suojakäsineitä.

Huomaa

Älä koskaan käytä karalukituksen painiketta (3) työkalun ollessa käynnissä! Se voi vaurioittaa työkalua.

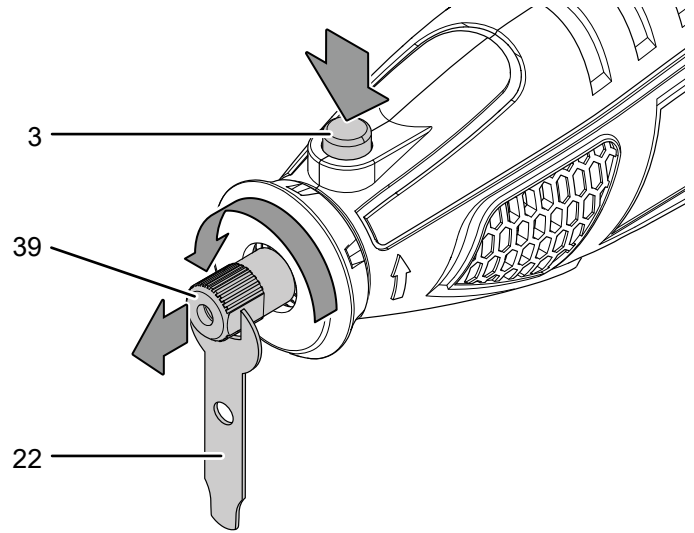


Tietoa

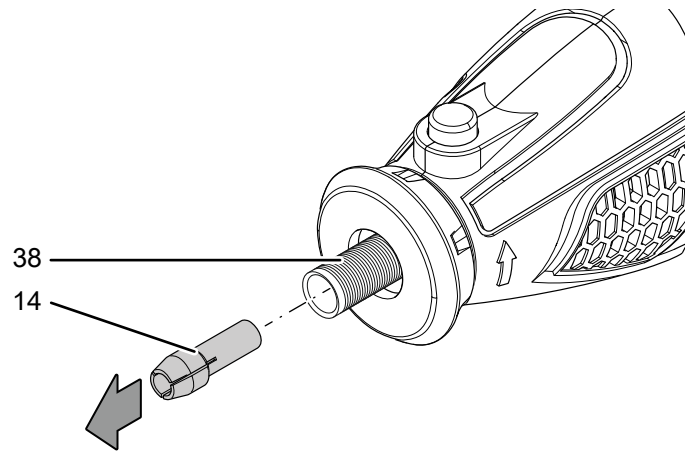
Jos haluat käyttää esimerkiksi 2 mm:n kierukkaporaa tai muuta varreltaan 2 mm:n työkalua, kiristysholkki on vaihdettava.

Toimi seuraavasti:

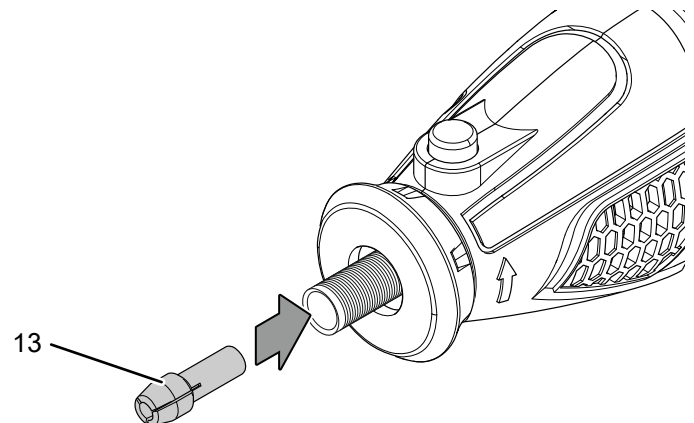
1. Paina karalukituksen painiketta (3) ja pidä se painettuna.
2. Kierrä kärkipidikettä (27) hitaasti kohti lukituskohtaa, kunnes lukitus on kiinni.
3. Irrota kiinnitysmutteri (39) kiristysavaimella (22) vastapäivään kiertämällä.



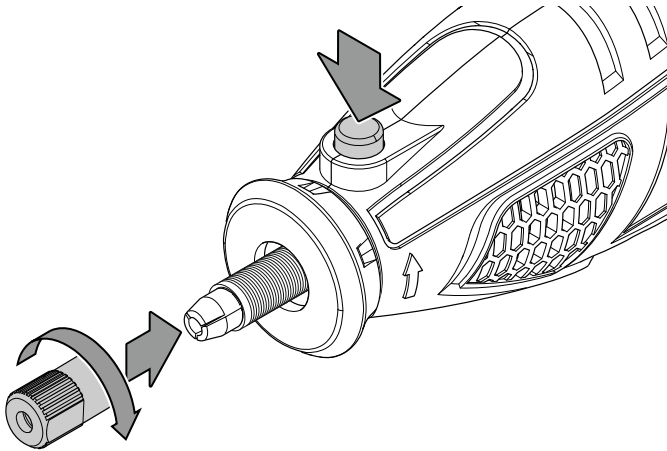
4. Ota 3,2 mm:n kiristysholkki (14) kiristysholkin pidikkeestä (38).



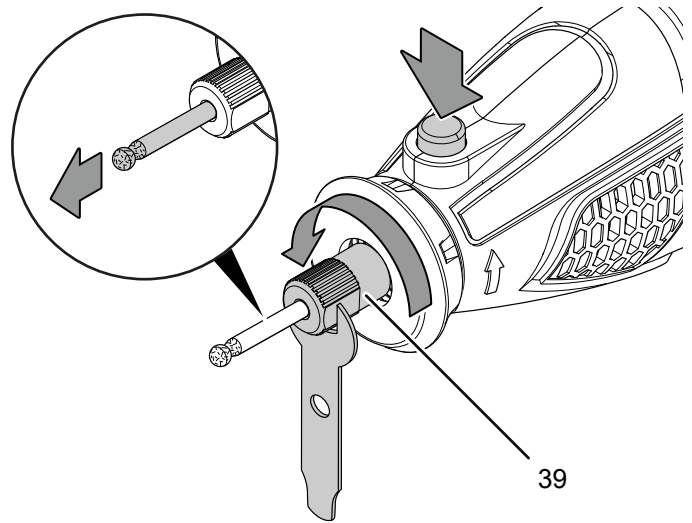
5. Aseta 2,3 mm:n kiristysholkki (13) kiristysholkin pidikkeeseen (38).



6. Kierrä kiinnitysmutteri (39) myötäpäivään kiristysholkin pidikkeeseen (38) ja kiristä kiinnitysmutteri (39) kiristysavaimella (22). Vapauta sen jälkeen karalukitus (3).



4. Poista tarvittaessa työkalu kärkipidikkeestä (27).



Työkalun vaihtaminen



Käytä suojakäsineitä

Käytä työkalujen asettamisen tai vaihdon aikana suojakäsineitä.

Huomaa

Älä koskaan käytä karalukituksen painiketta (3) työkalun ollessa käynnissä! Se voi vaurioittaa työkalua.



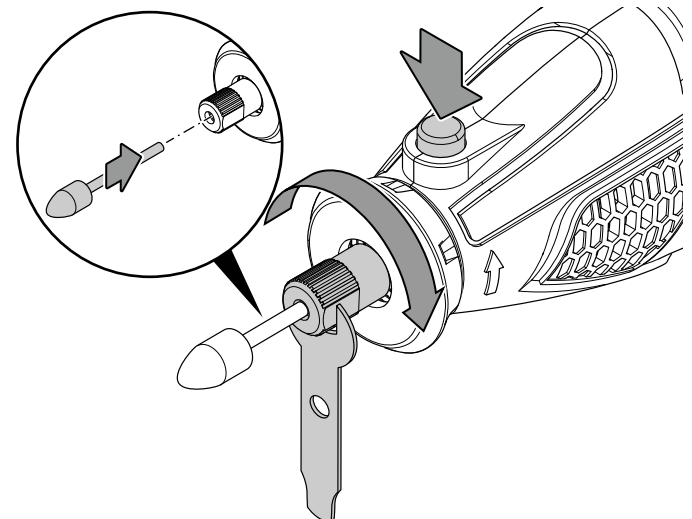
Tietoa

Tarkista ennen työkalun vaihtamista, onko sopiva kiristysholkki asennettu, ja vaihda se tarvittaessa.

Vaihda työkalu seuraavasti:

1. Paina karalukitusta (3) ja pidä se painettuna.
2. Kierrä kärkipidikettä (27) hitaasti kohti lukituskohtaa, kunnes lukitus on kiinni.
3. Löysää kiinnitysmutteria (39) kiristysavaimella (22) kiertämällä mutteria vastapäivään. Kiinnitysmutteria ei tarvitse irrottaa kokonaan.

5. Aseta tarvittava työkalu kärkipidikkeeseen (27).



6. Kiristä kiinnitysmutteri (39) kiristysavaimella (22) ja vapauta sen jälkeen karalukitus (3).
7. Tarkista, että työkalu on tiukasti paikallaan.

Työkalun käyttö kiinnityskaran kanssa

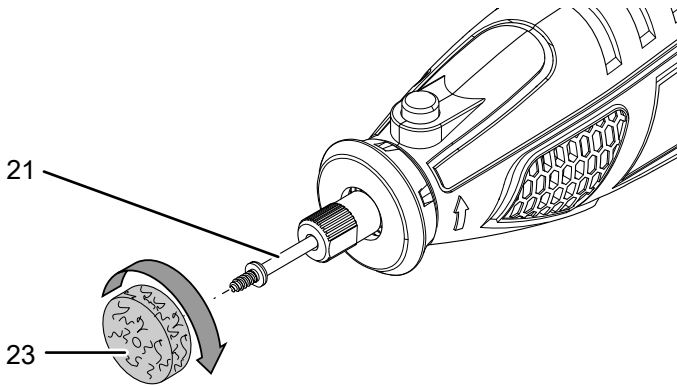
Seuraavat työkalut asennetaan vastaavan kiinnityskaran avulla:

- kiillotuskärjet (23)
- katkaisulaikat (8)
- hiomalaikat (9)
- hiomanauhhat (24)

Asenna työkalu kiinnityskaraan seuraavasti:

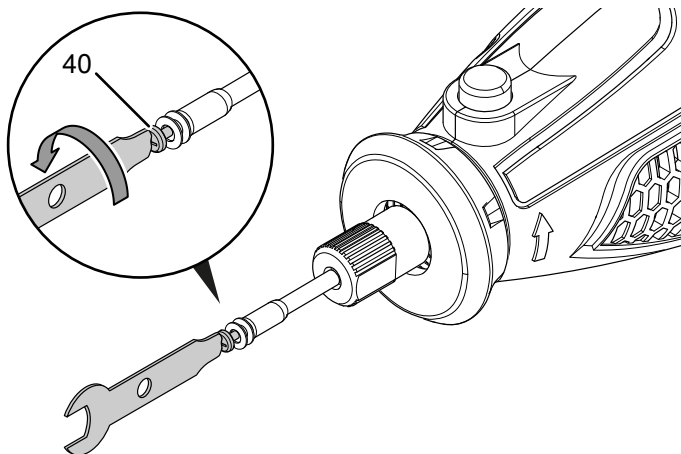
Kiillotuskärjet:

1. Aseta kiillotuskärjille tarkoitettu kiinnityskara (21) laitteeseen Työkalun vaihto -luvussa kuvatulla tavalla.
2. Paina karalukituksen painiketta (3) ja pidä se painettuna.
3. Kiinnitä kiillotuskärki (23) kiinnityskaran kierteeseen myötäpäivään kiertäen ja vapauta sen jälkeen karalukituksen painike (3).

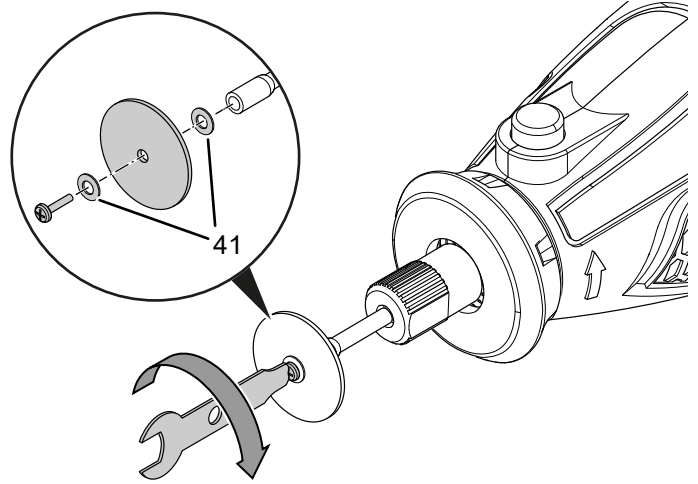


Katkaisu-/hiomalaikat:

1. Aseta katkaisu-/hiomalaikoille tarkoitettu kiinnityskara (20) laitteeseen Työkalun vaihto -luvussa kuvatulla tavalla.
2. Paina karalukituksen painiketta (3) ja pidä se painettuna.
3. Irrota kiinnityskaran ruuvi (40) kiertämällä sitä vastapäivään.



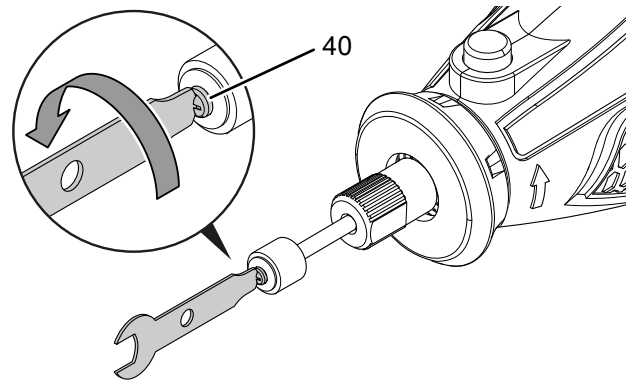
4. Aseta katkaisulaikka (8) tai hiomalaikka (9) aluslevyjen väliin (41) ruuviin (40), ja kiristä ruuvi kiinnityskaraan kiertämällä myötäpäivään.



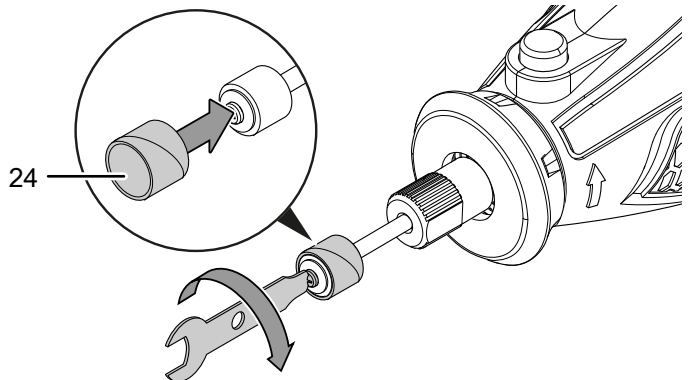
5. Vapauta karalukituksen painike (3).

Hiomanauha:

1. Aseta hiomanauhoille tarkoitettu kiinnityskara (10) laitteeseen Työkalun vaihto -luvussa kuvatulla tavalla.
2. Paina karalukituksen painiketta (3) ja pidä se painettuna.
3. Kierrä kiinnityskaran ruuvia (40) vastapäivään, kunnes jää hieman välystä.



4. Aseta hiomanauha (24) kumipidikkeeseen ja kiristä ruuvi (40) myötäpäivään kiertämällä.



5. Vapauta karalukituksen painike (3).

Taipuisan akselin asettaminen paikalleen

Huomaa

Älä koskaan käytä karalukituksen painiketta (3) työkalun ollessa käynnissä! Se voi vaurioittaa työkalua.

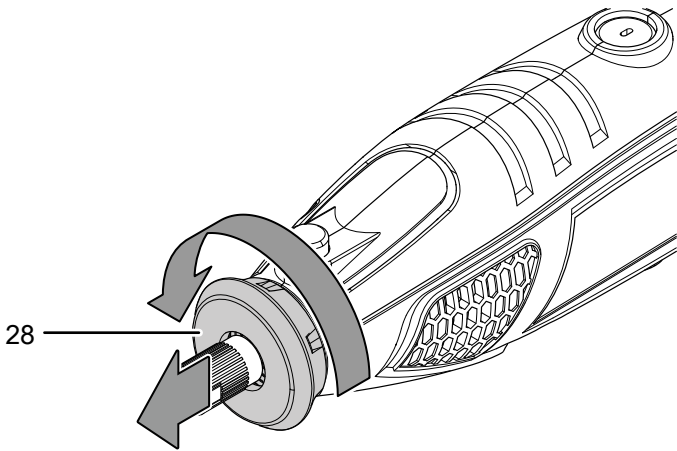


Tietoa

Käytä taipuisaa akselia töihin, joissa tarvitaan työkalun varovaista ja tarkkaa ohjausta.

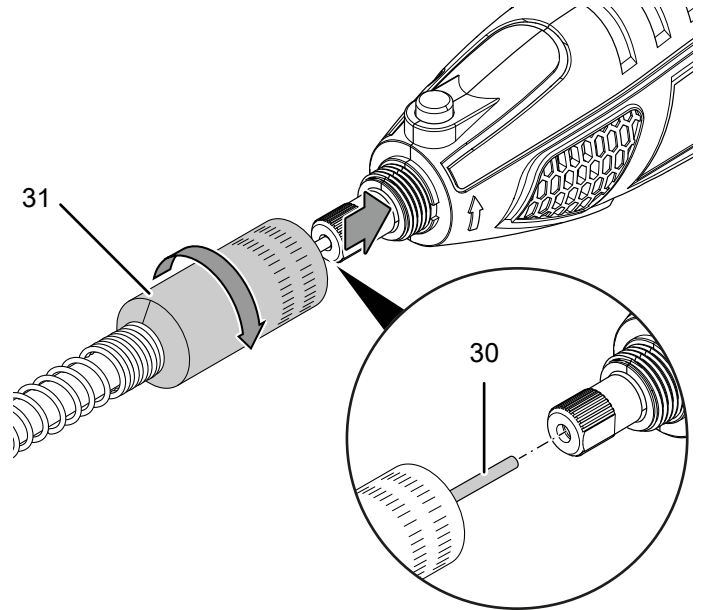
- ✓ Kärkipidikkeeseen (27) ei ole kiinnitetty työkalua.
- ✓ 3,2 mm:n kiristysholkki (14) on asennettuna.

1. Irrota työkalun kiristysmutteri (28) kiertämällä sitä vastapäivään.



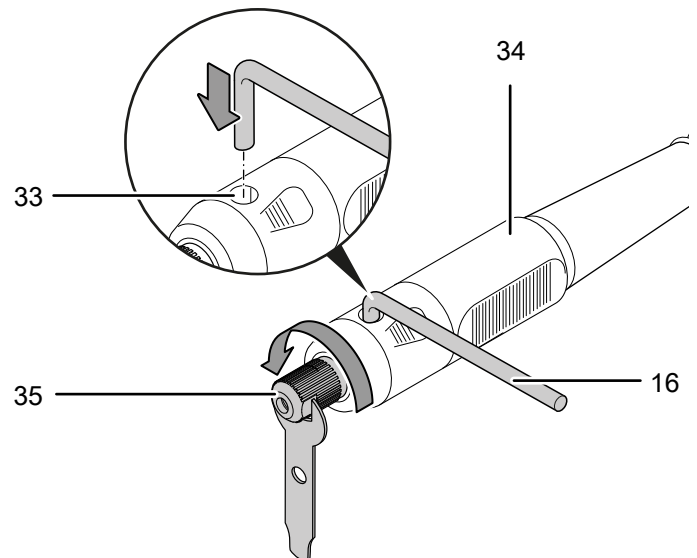
2. Vedä sisäakselia (30) hiukan ulos taipuisan akselin kiristysmutterista (31).
3. Kiinnitä sisäakseli (30) kärkipidikkeeseen (27) toimimalla Työkalun vaihto -luvussa kuvatulla tavalla.

4. Työnnä taipuisan akselin kiristysmutteri (31) kärkipidikkeen päälle (27) ja kiristä se kiertämällä myötäpäivään.



Kiinnitä työkalu taipuisan akselin kahvaan (34) seuraavalla tavalla:

1. Karan lukitsemiseksi kahvaan (34) aseta lukitusavain (16) karalukitukseen (33).
2. Kierrä kärkipidikettä (27) hitaasti lukituskohtaan, kunnes lukitusavain (16) tarttuu kokonaan lukitukseen ja pitää sen paikoillaan.
3. Löysää kiinnitysmutteria (35) kiristysavaimella (22) kiertämällä mutteria vastapäivään.



4. Poista tarvittaessa työkalu kärkipidikkeestä (27).
5. Aseta tarvittava työkalu kärkipidikkeeseen (27).
6. Kiristä kiinnitysmutteri (35) kiristysavaimella (22) myötäpäivään kiertämällä.
7. Ota lukitusavain (16) karalukituksesta (33).
8. Tarkista, että työkalu on tiukasti paikallaan.



Varo kuumaa pintaa

Huolehdi siitä, ettei taipuisa akseli pääse taittumaan käytön aikana ja ettei muodostu silmukkaa. On olemassa vaara, että akseli kuumenee ja sulaa kiinni letkuun.

Älä tartu kahvaan, kun se on kuumentunut. On olemassa palovaara.

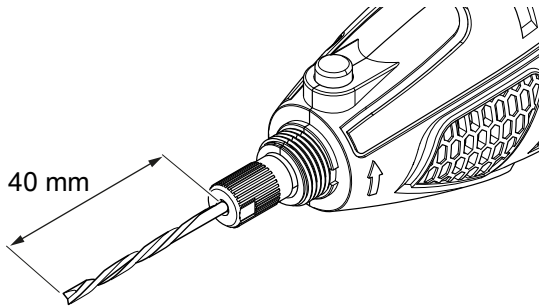
Asemointilaitteen asettaminen paikalleen



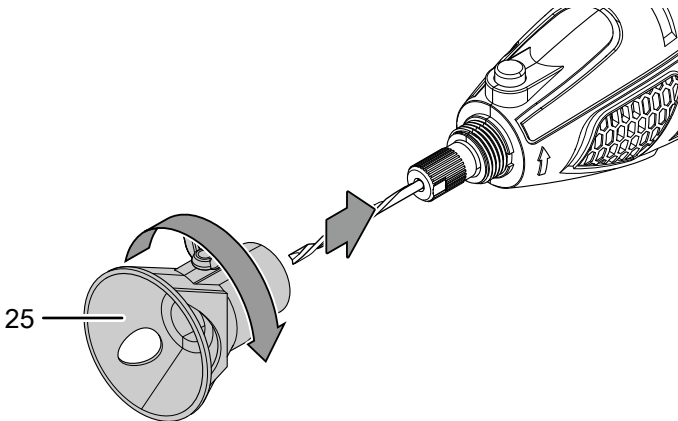
Tietoa

Asemointilaite (25) mahdollistaa uran tarkan pystyjiyrinnän kiinteästi määritellyllä syvyysasetuksella. Lisäksi asemointilaite mahdollistaa työskentelyn sivuvasteella.

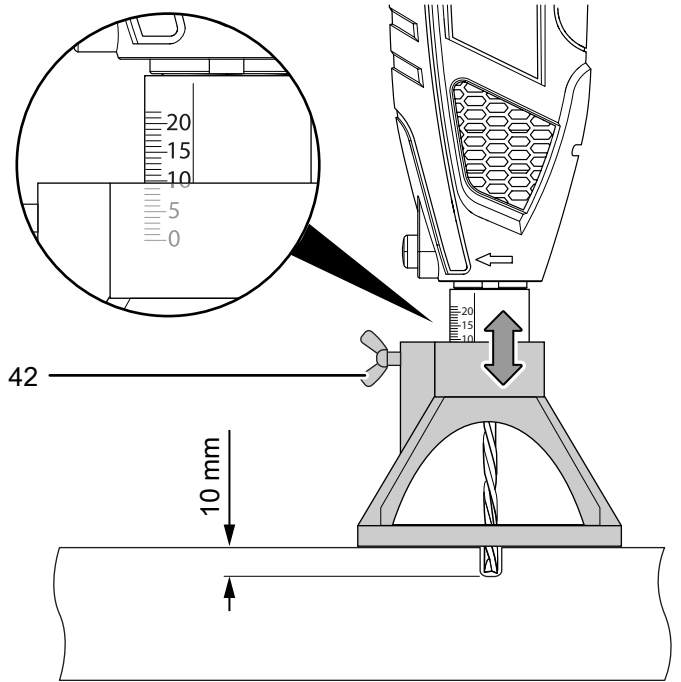
1. Irrota työkalun kiristysmutteri (28) kiertämällä sitä vastapäivään.
2. Asenna jiyrinpää (19) Työkalun vaihto -luvussa kuvatulla tavalla. Huomaa, että tässä tapauksessa jiyrinpää (19) työntyy täsmälleen 40 mm ulos kärkipidikkeestä.



3. Ruuvaa asemointilaite (25) työkaluun kiertämällä sitä myötäpäivään.



4. Löysää asemointilaitteen (25) siipimutteria (42) ja säädä haluamasi syvyys asteikolta.

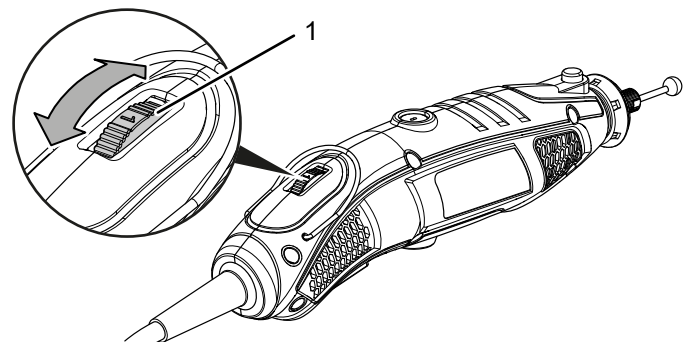


Pyörimisnopeuden esivalinta

Tarvittava pyörimisnopeus riippuu työstettävästä materiaalista ja työolosuhteista, ja se voidaan määrittää kokeilemalla. Useimpiin töihin, kuten kovien materiaalien, esim. puun tai metallin, sahaamiseen, leikkaamiseen ja hiontaan suositellaan **max**-pyörimisnopeutta. Suuren pyörimisnopeuden aiheuttama kuumentuminen voi kuitenkin vaurioittaa joitakin materiaaleja (tiettyjä muoveja ja pehmeitä metalleja), minkä vuoksi niiden työstämisessä on käytettävä vastaavasti alhaisempaa pyörimisnopeutta.

Säätöalue sisältää nopeudet 1–5 sekä enimmäisnopeuden (10 000 – 35 000 rpm). Voit milloin tahansa muuttaa valittua pyörimisnopeutta.

1. Kierrä säädin (1) haluttuun pyörimisnopeuteen.



Vinkkejä ja ohjeita oikean pyörimisnopeuden valintaan

- Valitse leikkaamiseen, muotoiluun, kovertamiseen ja urien jrsintään puuhun sekä puun tai metallin hiontaan suuri pyörimisnopeus.
- Valitse alhainen pyörimisnopeus muovien tai muiden sellaisten materiaalien leikkaamiseen, joilla on alhainen sulamispiste.
- Valitse puun poraamiseen alhainen pyörimisnopeus työkalun ylikuumentumisen välttämiseksi.
- Valitse kiillotukseen, kiiltohiontaan ja teräsharjalla puhdistukseen alhaisin pyörimisnopeus 1 tai MIN, jotta harja ei vaurioidu harjasten irrotessa.
- Valitse muiden kuin rautametallien, kuten alumiinin ja kupari-, lyijy- ja sinkkiseosten, jrsintään ja poraukseen alhainen pyörimisnopeus. Käytä lisäksi leikkuuöljyä tai muuta sopivaa voiteluainetta (ei vettä) estämään lastujen tarttuminen työkalun teriin ja työkalun ylikuumentuminen.

Seuraava taulukko on tarkoitettu helpottamaan oikean pyörimisnopeuden valintaa:

Tehoasetus	Pyörimisnopeus
1	10 000 – 14 000 min ⁻¹
2	15 000 – 19 000 min ⁻¹
3	20 000 – 24 000 min ⁻¹
4	25 000 – 29 000 min ⁻¹
5	30 000 – 34 000 min ⁻¹
maks.	35 000 min ⁻¹



Tietoa

Myös alhaisilla pyörimisnopeuksilla on vältettävä työkappaleen painamista liikaa. Työkappaleen painaminen ei paranna tulosta. Käytä toista työkalua tai toista kierroslukuasetusta halutun tuloksen saavuttamiseksi.

Käyttö

Vinkkejä ja ohjeita monitoimityökalun käyttöön

Yleistä:

- Pidä tuuletusaukot vapaina, jotta moottori ei ylikuumene.
- Tarkista ennen jokaista käyttöä, että työkalu on tiukasti kiinni kärkipidikkeessä. Työkalun on oltava lukittuna kärkipidikkeeseen.
- Tarkista aina ennen käyttöä, oletko valinnut oikean työkalun ja oikean pyörimisnopeuden aiottuun käyttötarkoitukseen. Parhaat lopputulokset saavutetaan mukauttamalla pyörimisnopeus suunniteltuun tehtävään ja työstettävään materiaaliin.
- Pidä työkalua aina siten, että se osoittaa pois päin kasvoista. Vaurioituneiden tarvikkeiden osia voi irrota suurilla pyörimisnopeuksilla.
- Ennen työkalun käyttöä siihen on saatava tuntuma. Ota työkalu käteen ja tunnustele sen painoa sekä selvitä painopiste. Harjoittele ensin hylkymateriaalilla, jotta näet, miten työkalu käyttäytyy eri kierroslukuasetuksilla.
- Tarkkuutta vaativissa tehtävissä, esim. kaiverruksessa, kiillotuksessa ja hionnassa, voit pitää työkalua kynän tapaan peukalon ja etusormen välissä. Sitä helpottaa kotelon paranneltu muoto työkalun alaosassa.

Leikkaus:

- Käytä vain vahingoittumattomia, moitteettomia katkaisulaikkoja. Taipuneet, tylsät tai muutoin vaurioituneet katkaisulaikat voivat rikkoutua.
- Älä käytä katkaisulaikkoja rouhintaan!
- Työskentele maltillisella syöttöpaineella katkaisulaikkaa kallistamatta.
- Älä jarruta pysähtyvää katkaisulaikkaa painamalla sitä sivulta.
- Ohjaa katkaisulaikkaa aina pyörimissuunnan vastaisesti työkappaleen läpi.
- Pitele työkalua molemmin käsin.

Hionta:

- Kiinnitä huomiota tasaiseen kosketuspaineeseen hiomalaikkojen ja hiomanauhojen käyttöä pidentämiseksi.
- Saat parhaat tulokset, kun kuljetat työkalua pinnalla useaan kertaan yhden ainoan työvaiheen sijaan.

Jrsintä:

- Käytä uran jrsintään mukana toimitettua asemointilaitetta (25) pystysuoran ohjauksen takaamiseksi.
- Kuljeta jrsintä eteenpäin tasaisesti, jotta se ei kuumene liikaa.
- Pitele työkalua molemmin käsin.

Kaiverrus:

- Käytä kaiverrukseen mukana toimitettua taipuisaa akselia työkalun tarkan ohjauksen takaamiseksi.
- Pidä taipuisan akselin kahva kaiverruksen aikana hieman kallistettuna, samaan tapaan kuin pitelet kynää. Käsivarsi lepää tällöin pöydän päällä.
- Kuljeta kaiverruskärkeä kevyellä kosketuspaineella työkappaleen päällä.
- Harjoittele liikenopeutta mieluiten ylimääräisillä materiaaliijäämillä.



Varo kuumaa pintaa

Huolehdi siitä, ettei taipuisa akseli pääse taittumaan käytön aikana ja ettei muodostu silmukkaa. On olemassa vaara, että akseli kuumenee ja sulaa kiinni letkuun.

Älä tartu kahvaan, kun se on kuumentunut. On olemassa palovammojen vaara.

Kiillotus:

- Kuljeta kiillotuksessa työkalua vain vähäisellä kosketuspaineella työkappaleen päällä.
- Korujen kiillotukseen soveltuu mukana toimitettu taipuisa akseli, joka takaa työkalun tarkan ohjauksen.

Teräsharjan asettaminen paikalleen

- Kuljeta kiillotuksessa työkalua vain vähäisellä kosketuspaineella työkappaleen päällä.
- Käytä kiillotukseen, kiiltohiontaan ja teräsharjalla puhdistukseen alhaisinta pyörimisnopeutta 1 harjan ja materiaalin vaurioitumisen estämiseksi.

Laitteen kytkeminen päälle ja pois päältä



Varoitus



Laite voi käynnistyä tahattomasti tilapäisen sähkökatkoksen aikana.

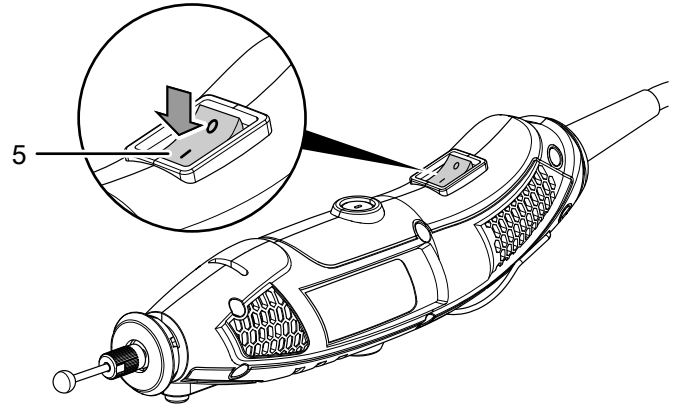
Sammuta laite aina virtakytkimestä, vaikka se ei saa jännitettä.

Vedä virtajohto pistorasiasta tarttumalla verkkopistokkeeseen.

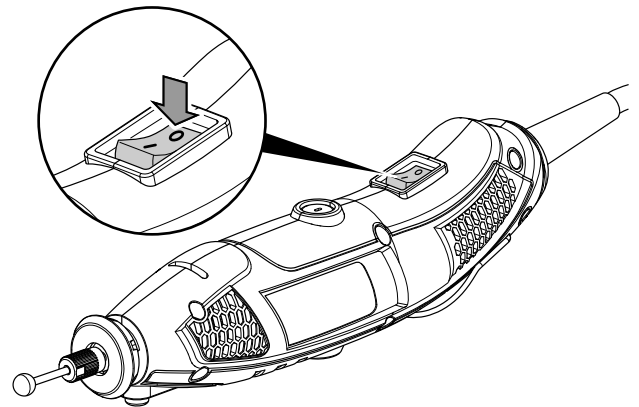
Käytä laitteella työskentelyn aikana henkilönsuojaimia.

1. Tarkista, soveltuvatko kiinnitetty työkalu ja säädetty pyörimisnopeus aiottuun tehtävään.
2. Tarkista, onko työkappale kiinnitetty ja työskentelypinta valmisteltu asianmukaisesti.

3. Kytke laite päälle kääntämällä virtakytkin (5) asentoon I.



4. Kytke laite pois päältä kääntämällä virtakytkin (5) asentoon 0.



Käyttötila: leikkaus

Käytä puun, muovin, alumiinin, messingin tai metallin sekä ulostyöntövien nauhojen ja ruuvien leikkaamiseen ja katkaisuun

- katkaisulaikkoja (8)

Käyttötila: hionta

Käytä puun, metallin tai teräksen hiontaan

- hiomanauhoja (24)
- hiomalaikkoja (9)

Käytä kiven tai keramiikan hiontaan

- alumiinioksidihiontapäitä (12)

Käytä teroitukseen tai purseen poistoon laatoista, lasista tai kovista ja hauraista materiaaleista, kuten keramiikasta

- hiomakiveä (15)

Käyttötila: jrsintä

Käytä urien, muotojen, aukkojen ja läpivientien jrsintään puuhun tai muoviin

- urajrsintä (19)
- ja asemointilaitetta (25)

Käytä materiaalin kovertamiseen esim. korujen työstössä

- pallopäistä jrsintä (18)

Käyttötila: kaiverrus

Käytä metallin, muovin, lasin, keramiikan, puun, nahkan ja muiden vastaavien materiaalien kaiverrukseen

- timanttikaiverruskärkiä (11)
- ja taipuisaa akselia (32)

Käyttötila: kiillotus

Käytä muovien ja jalometallien, kuten kullan ja hopean, kiillotukseen

- kiillotuskärkiä (23)

Käyttötila: ruosteenpoisto

Käytä esim. ajoneuvojen vaurioituneiden kohtien ruosteenpoistoon

- teräsharjaa (7)

Käyttötila: poraus

Käytä 3 mm:n tai 2 mm:n suuruisten reikien poraamiseen metalliin, puuhun tai muoviin

- HSS-kierukkaporaa (17)

Lisätarvikkeet kaikkiin käyttötarkoituksiin

Ota huomioon, että **yhteen liitettyjen hiomakappaleiden** sekä kierteellisten **hiontakartioiden ja karalaikkojen** enimmäishalkaisija ei saa ylittää 55 mm:ä eikä hiekkapaperihiontatarvikkeiden 80 mm:ä.

Käytöstä poisto



Varoitus sähköjännitteestä

Älä koske verkkopistokkeeseen, jos kätesi ovat kosteat tai märät.

- Sammuta laite.
- Vedä virtajohto pistorasiasta tarttumalla verkkopistokkeeseen.
- Anna laitteen mahdollisesti jäähtyä.
- Poista työkalu laitteesta (katso luku Käyttöönotto).
- Puhdista laite Huolto-kappaleen mukaisesti.
- Varastoi laite Kuljetus ja varastointi -luvun mukaisesti.

Tilattavat lisävarusteet



Varoitus

Käytä ainoastaan näissä ohjeissa mainittuja lisävarusteita ja -laitteita.

Muiden kuin ohjeissa suositeltujen työvälineiden tai muiden lisävarusteiden käyttö voi aiheuttaa loukkaantumisvaaran.

Tarvikkeet	Tuotenumero
Monitoimityökalujen tarvikesarja, 282-osainen	6 210 000 301

Virheet ja häiriöt

Laitteen toiminta on tarkastettu monta kertaa valmistuksen aikana. Jos toiminnassa tästä huolimatta ilmenee häiriöitä, tarkista laite seuraavan luettelon mukaan.

Vian etsinnän tai korjaamisen, jotka vaativat kotelon avaamista, saavat suorittaa ainoastaan laitemyyjät tai Trotec.

Tämä ei koske hiiliharjojen vaihtoa (katso luku Hiiliharjojen vaihto).

Huomaa

Odota vähintään 3 minuuttia kaikkien huolto- ja korjaustöiden jälkeen. Käynnistä laite vasta sitten uudelleen.

Ensimmäisen käytön aikana ilmenee vähän savua tai hajua:

- Kyseessä ei ole vika tai häiriö. Lyhyen käynnin jälkeen tämä loppuu.

Laite ei käynnisty:

- Tarkista verkkoliitäntä.
- Tarkista virtajohto ja verkkopistoke vaurioiden varalta. Jos havaitset vaurioita, älä yritä käynnistää laitetta. Jos laitteen liitäntäjohto on vaurioitunut, valmistajan tai sen huoltoedustajan tai muun vastaavan pätevän henkilön on vaihdettava se vaaratilanteiden välttämiseksi.
- Tarkista käyttöpaikan sulake.

Laite kuumenee:

- Älä paina laitetta liikaa hionnan aikana.
- Valitse pienempi pyörimisnopeus kiertämällä pyörimisnopeuden esivalinnan säädin (1) alemmalle nopeudelle.
- Tarkista, soveltuuko työkalu suoritettaviin tehtäviin.
- Pidä tuuletusaukot vapaina, jolloin estät moottorin ylikuumentumisen.

Työkalu heiluu:

- Varmista, että kärkipidikkeen kiinnitysmutteri (39) on ruuvattu kiinni.

Katkaisulaikka ei uppoa käsiteltävään materiaaliin helposti tai hiomalaikan hiontateho ei riitä:

- Tarkista, soveltuuko valittu työkalu työstettävälle materiaalille.
- Tarkista asetettu pyörimisnopeus, ja säädä se tarvittaessa työkalun ja materiaalin mukaan.
- Valitse suurempi pyörimisnopeus kiertämällä pyörimisnopeuden esivalinnan säädin (1) suuremmalle nopeudelle.
- Jos katkaisu- tai hiomalaikka on kulunut, vaihda se uuteen.

Laite on käynnissä, mutta taipuisa akseli ei toimi:

- Tarkista, onko taipuisan akselin sisääkseli (30) kiinnitetty oikein kärkipidikkeeseen (27).

Laite ei toimi moitteettomasti tarkastusten jälkeen:

Ota yhteyttä asiakaspalveluun. Toimita laite tarvittaessa korjattavaksi valtuutettuun sähköalan ammattiliikkeeseen tai Trotecille.

Huolto**Toimenpiteet ennen huoltoa****Varoitus sähköjännitteestä**

Älä koske verkkopistokkeeseen, jos kätesi ovat kosteat tai märät.

- Sammuta laite.
- Vedä virtajohto pistorasiasta tarttumalla verkkopistokkeeseen.
- Anna laitteen jäähtyä kokonaan.

**Varoitus sähköjännitteestä**

Huoltotoimenpiteet, jotka vaativat kotelon avaamista, saavat suorittaa ainoastaan valtuutetut ammattilaiset tai Trotec.

Huoltoa koskevia ohjeita

Laitteen sisällä ei ole yhtään laitteen käyttäjän huollettavaa tai voideltavaa osaa.

Puhdistus

Laite on puhdistettava aina ennen käyttöä ja sen jälkeen.

Huomaa

Laitetta ei pidä voidella puhdistuksen jälkeen.

**Varoitus sähköjännitteestä**

Koteloon sisään pääsevät nesteet aiheuttavat oikosulun vaaran!

Älä upota laitetta ja tarvikkeita veteen. Varo, että koteloon ei pääse vettä tai muita nesteitä.

- Puhdista laite kostutetulla, pehmeällä ja nukkaamattomalla liinalla. Varmista, että laitteen sisään ei pääse kosteutta. Varmista, että sähköosat eivät pääse kostumaan. Älä käytä liinan kostuttamiseen voimakkaita puhdistusaineita, kuten puhdistussuihkeita, liuotteita, alkoholipitoisia puhdistusaineita tai hankausaineita.
- Kuivaa laite pehmeällä ja nukkaamattomalla liinalla.
- Poista kärkipidikkeestä porauksesta syntynyt pöly ja mahdolliset höyläyslastut.
- Pidä tuuletusaukot puhtaina pölystä, jolloin estät moottorin ylikuumentumisen.

Hiiliharjojen vaihto

Hiiliharjat on vaihdettava, kun ne ovat kuluneet. Tämä ilmenee esim. tehon alenemisena (ks. Viat ja häiriöt -jakso).



Varoitus sähköjännitteestä

Irrota verkkopistoke pistorasiasta ennen kaikkia laitteeseen kohdistuvia töitä!
Älä koske verkkopistokkeeseen, jos kätesi ovat kosteat tai märät.
Vedä virtajohto pistorasiasta tarttumalla verkkopistokkeeseen.

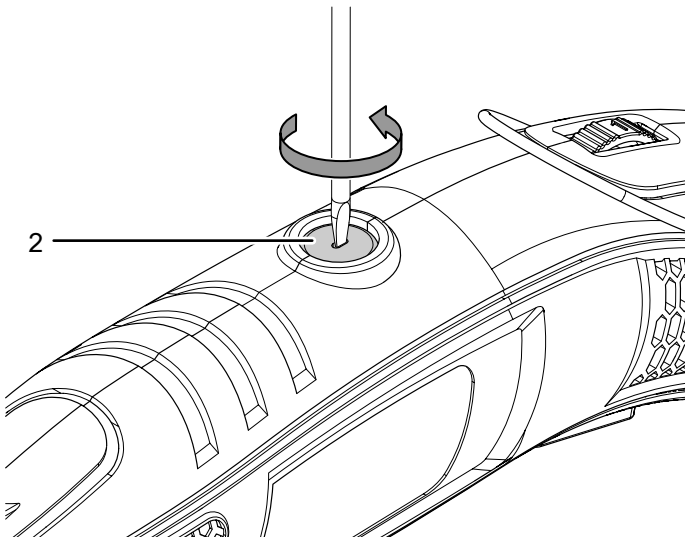


Tietoa

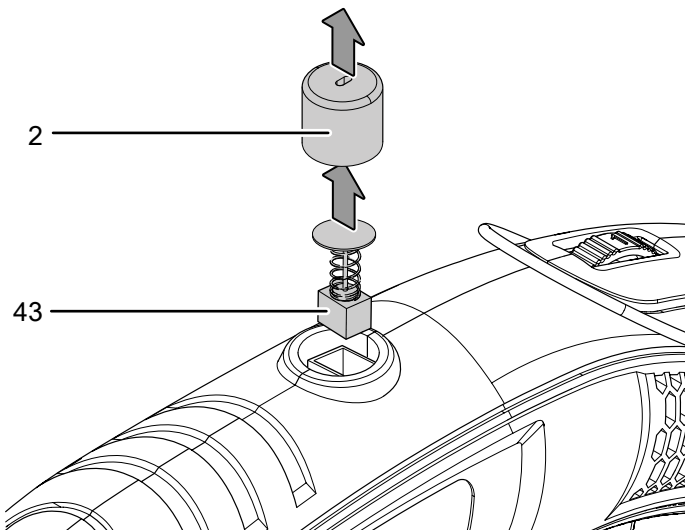
Vaihda hiiliharjat aina pareittain.

- ✓ Varmista, että uusi pari hiiliharjoja on varattu valmiiksi.
- ✓ Käytä tehtävään soveltuvaa työkalua.

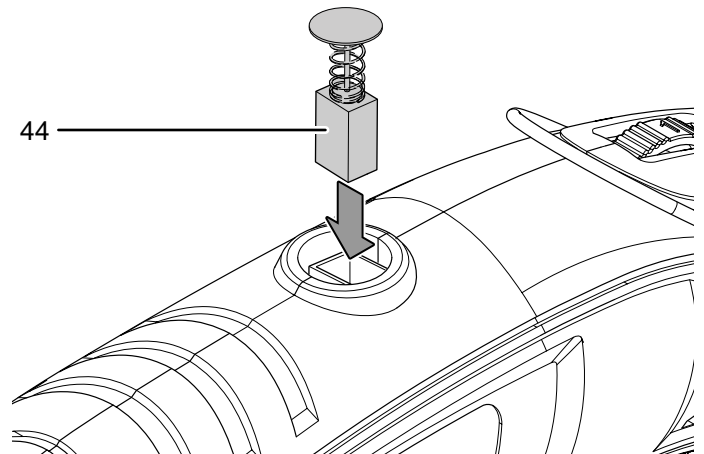
1. Kierrä hiiliharjojen suojus (2) irti.



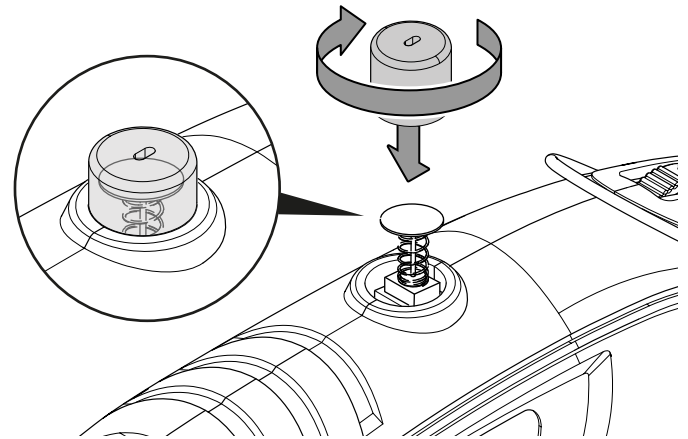
2. Irrota suojus (2) ja käytetty hiiliharja (43) laitteesta.



3. Aseta käyttämätön hiiliharja (44) ohjaimeen.



4. Aseta suojus (2) varovasti koteloon ja kiristä se. Varmista tällöin, että hiiliharjan jousi (44) on tarkasti kiinni suojuksessa (2) eikä heilu.



5. Toista tämä toiminto laitteen toisella puolella.

Hävittäminen

Hävitä pakkausmateriaalit aina ympäristöä säästävällä tavalla ja voimassa olevien paikallisten määräysten mukaisesti.



Yliviivatun roskatynnyrin symboli vanhassa sähkö- tai elektroniikkalaitteessa on peräisin direktiivistä 2012/19/EU. Se tarkoittaa, ettei laitetta saa hävittää kotitalousjätteen mukana sen käyttöään lopussa. Lähellä sijaitseviin keräyspisteisiin voi maksutta palauttaa vanhoja sähkö- ja elektroniikkalaitteita.

Osoitteet saat oman asuinpaikkakuntasi jäteneuvonnasta.

Löydät lisätietoa monia EU-maita koskevista muista palautusmahdollisuuksista myös verkkosivuiltamme <https://hub.trotec.com/?id=45090>. Käänny muussa tapauksessa virallisen, omassa asuinmaassasi hyväksytyin käytettyjen laitteiden kierrätysliikkeen puoleen.

Sähkö- ja elektroniikkaromun erillisen keräyksen tarkoituksena on mahdollistaa vanhojen laitteiden kierrätys ja kaikenlainen uusiokäyttö sekä estää laitteiden mahdollisesti sisältämien vaarallisten aineiden haitalliset vaikutukset ympäristölle ja ihmisten terveydelle hävittämisen yhteydessä.

Vaatimustenmukaisuusvakuutus

Käännös alkuperäisestä vaatimustenmukaisuusvakuutuksesta konedirektiivin 2006/42/EY liitteen II 1 osan A jakson mukaisesti

Trotec GmbH vakuuttaa yksinomaisella vastuulla, että jäljempänä yksilöity kone on kehitetty, suunniteltu ja valmistettu EY-konedirektiivin 2006/42/EY vaatimusten mukaisesti.

Tuotemalli/tuote: PMTS 01-230V

Tuotetyyppi: 170W monitoimityökalu

Valmistusvuosi alkaen: 2023

Noudatettavat EU-direktiivit:

- 2011/65/EU
- 2012/19/EU
- 2014/30/EU
- 2015/863/EU

Soveltettavat yhdenmukaistetut standardit:

- EN 60745-1:2009/A11:2010
- EN 60745-2-23:2013

Soveltettavat kansalliset standardit ja tekniset eritelmät:

- EN IEC 55014-1:2021
- EN IEC 55014-2:2021
- EN IEC 61000-3-2:2019/A1:2021
- EN 61000-3-3:2013/A2:2021

Valmistaja ja teknisen tiedoston kokoamiseen valtuutettu henkilö:

Trotec GmbH

Grebbener Straße 7, D-52525 Heinsberg

Puhelin: +49 2452 962 400

S-posti: info@trotec.de

Laatimipaikka ja -päivämäärä:

Heinsberg 11.04.2023

Joachim Ludwig, toimitusjohtaja

Trotec GmbH

Grebener Str. 7
D-52525 Heinsberg

☎ +49 2452 962-400

☎ +49 2452 962-200

✉ info@trotec.com

www.trotec.com