

**DA**

OVERSÆTTELSE AF DEN  
ORIGINALE BRUGSANVISNING  
BAJONETSAV



## Indholdsfortegnelse

Im denne brugsanvisning.....	2
Sikkerhed.....	3
Oplysninger om enheden.....	7
Transport og opbevaring.....	8
Ibrugtagning.....	9
Betjening.....	11
Fejl og driftsforstyrrelser.....	13
Vedligeholdelse.....	14
Bortskaffelse.....	14
Overensstemmelseserklæring.....	15

## Im denne brugsanvisning

### Symboler



#### Advarsel mod elektrisk spænding

Dette symbol henviser til en fare for personers liv og sundhed på grund af elektrisk spænding.



#### Advarsel for varm overflade

Dette symbol henviser til en fare for personers liv og sundhed på grund af varme overflader.



#### Advarsel om spids genstand

Dette symbol henviser til en fare for personers liv og sundhed på grund af spidse genstande.



#### Advarsel mod kvæstelser af hånden

Dette symbol henviser til en fare for personers liv og sundhed på grund af risiko for kvæstelser af hænderne.



#### Advarsel

Signalordet betegner en fare med middelsvær risikograd, som, hvis den ikke forhindres, kan føre til døden eller alvorlige kvæstelser.



#### Forsigtig

Signalordet betegner en fare med lav risikograd, som, hvis den ikke forhindres, kan føre til ringe eller moderate kvæstelser.

#### Bemærk

Signalordet henviser til vigtige oplysninger (f.eks. skader på materialer), men ikke til farer.



#### Info

Anvisninger med dette symbol hjælper dig til at udføre dine opgaver hurtigt og sikkert.



#### Følg brugervejledningen

Anvisninger med dette symbol henviser til, at brugsanvisningen skal overholdes.



#### Brug høreværn

Anvisninger med dette symbol henviser til, at bruges af høreværn er nødvendig.



#### Bær beskyttelsesbriller

Anvisninger med dette symbol henviser til, at bruges af øjenværn er nødvendig.



#### Anvend beskyttelsesmaske

Anvisninger med dette symbol henviser til, at bruges af ansigtsmaske er nødvendig.



#### Brug beskyttelsestøj

Anvisninger med dette symbol henviser til, at beskyttelsesbeklædning skal anvendes.



#### Bær beskyttelseshandsker

Anvisninger med dette symbol henviser til, at der skal bruges beskyttelseshandsker.

Den aktuelle version af denne vejledning kan hentes under følgende link:



PRCS 10-850



<https://hub.trotec.com/?id=41220>

## Sikkerhed

### Generelle sikkerhedsadvarsler for elværktøj



#### Advarsel

Læs alle sikkerhedsadvarsler, anvisninger, billeder og tekniske specifikationer, du modtager sammen med elværktøjet.

Manglende overholdelse af anvisningerne i det følgende kan resultere i elektrisk stød, brand og/eller alvorlige personskader.

**Gem alle sikkerhedsadvarsler og anvisninger til fremtidig brug.**

Begrebet "elværktøj", der anvendes i sikkerhedsadvarslerne, henviser til elværktøj, der drives fra strømmettet (med strømledning) og til elværktøj, der drives med batteri (uden strømledning).



#### Generelle sikkerhedsadvarsler for sikker brug af elværktøj – sikkerhed på arbejdspladsen

- **Hold altid arbejdsområdet rent og godt oplyst.** Rod eller uoplyste arbejdsområder kan forårsage ulykker.
- **Brug aldrig elværktøjet i eksplosive miljøer, eller hvor der findes brændbare væsker, gas eller støv.** Elværktøj skaber gnister, som kan antænde støv eller damp.
- **Hold børn og andre personer på afstand, når du bruger elværktøj.** Distractioner kan medføre, at du mister kontrollen over elværktøjet.



#### Generelle sikkerhedsadvarsler for sikker brug af elværktøj – elektrisk sikkerhed

- **Elværktøjets stik skal passe til stikkontakten. Stikket må ikke ændres på nogen måde. Brug aldrig en stikadapter med jordet elværktøj.** Uændrede stik og passende stikkontakt nedsætter risikoen for elektrisk stød.
- **Undgå kropskontakt med jordede overflader som rør, radiatorer, komfurer og køleskabe.** Der er høj risiko for elektrisk stød, hvis din krop er jordforbundet.
- **Elværktøjet må ikke udsættes for regn eller fugtige omgivelser.** Indtrængning af vand i et elværktøj øger risikoen for elektrisk stød.
- **Misbrug ikke strømforsyningskablet til at bære værktøjet eller trække stikket ud af stikkontakten. Hold strømforsyningskablet borte fra varme, olie og skarpe kanter eller dele, som kan bevæge sig.** Beskadigede eller sammenfiltrede strømkabler øger risikoen for elektrisk stød.

- **Hvis du arbejder udendørs med elværktøj, må du kun bruge forlængerledninger, som også er egnede til udendørs brug.** Brugen af en forlængerledning, som er egnet til udendørs brug, reducerer risikoen for elektrisk stød.
- **Hvis du er nødt til at bruge elværktøjet i fugtige omgivelser, skal du anvende end fejlstrømsafbryder.** Brugen af fejlstrømsafbryder reducerer risikoen for elektrisk stød.



#### Generelle sikkerhedsadvarsler for elværktøj – personlig sikkerhed

- **Vær opmærksom og forsigtig med, hvad du gør, og brug altid fornuften, når du arbejder med elværktøj. Brug aldrig elværktøj, hvis du er træt eller under indflydelse af narkotika, alkohol eller medicin.** Et øjeblik uopmærksomhed under brug af elværktøjet kan medføre alvorlig personskade.
- **Brug personligt beskyttelsesudstyr, og bær altid sikkerhedsbriller.** Brugen af personligt sikkerhedsudstyr som støvmaske, skridsikre sikkerhedssko, sikkerhedshjelm eller høreværn – afhængigt af arbejdet og brugen af elværktøjet – reducerer risikoen for skader.
- **Undgå utilsigtet start. Sørg for, at kontakten er slukket, inden du tilslutter strømforsyningen og/eller batteriet, tager fat i elværktøjet eller bærer det.** Hvis du holder fingeren på afbryderen eller elværktøjet er tilsluttet strømforsyningen, når du bærer det, kan det føre til ulykker.
- **Fjern indstillingsværktøj eller skruenøgler, før du tænder for elværktøjet.** Værktøj eller skruenøgler, som befinder sig i en af elværktøjets roterende dele, kan forårsage skader.
- **Undgå at indtage unormale kropsholdninger. Sørg for at have sikkert fodfæste, og hold altid balancen.** På denne måde er det nemmere at holde elværktøjet under kontrol i uventede situationer.
- **Bær passende beklædning. Brug aldrig løsthængende tøj eller smykker. Hold hår og tøj langt fra dele i bevægelse.** Løstsiddende tøj, smykker eller langt hår kan blive fanget i bevægelige dele.
- **Hvis støvudsugning- og -opsamlingsanordninger skal monteres, skal du sørge for, at de er tilsluttet og anvendes korrekt.** Brug af støvudsugning kan nedsætte støvrelaterede risici.
- **Lad dig ikke narre af en falsk sikkerhed, og tilsidesæt aldrig sikkerhedsreglerne for arbejde med elværktøjet. Heller ikke selvom du er bekendt med elværktøjet efter mange anvendelser.** Skødesløs adfærd, der kan forårsage middelsvære til alvorlige personskader.

**Generelle sikkerhedsadvarsler for elværktøj – brug og håndtering af elværktøjet**

- **Overbelast aldrig værktøjet. Brug altid det rigtige elværktøj til dit arbejde.** Med det rigtige elværktøj arbejder du bedre og mere sikkert inden for det anførte ydelsesområde.
- **Brug aldrig elværktøj med defekt kontakt.** Et elværktøj, som ikke længere kan tændes eller slukkes med kontakten, er farligt og skal repareres.
- **Fjern stikket fra stikkontakten og/eller fjern det udtagelige batteri, inden du udfører indstillinger på elværktøjet, udskifter dele på elværktøjet eller lægger det væk.** Denne forholdsregel forhindrer, at elværktøjet kan starte utilsigtet.
- **Elværktøjet skal altid holdes uden for børns rækkevidde, når det ikke er i brug. Lad ingen personer bruge elværktøjet, som ikke er fortrolige med dets brug eller ikke har læst disse instruktioner.** Elværktøj er farligt, når det bruges af uerfarne personer.
- **Plej omhyggeligt dit elværktøj og de tilhørende værktøjsdele. Kontroller, at de bevægelige dele fungerer korrekt og ikke binder, at der ikke findes dele med brud eller skader, som forringer elværktøjets funktion. Lad de beskadigede dele reparere, før du bruger elværktøjet.** Mange ulykker skyldes dårligt vedligeholdt elværktøj.
- **Hold skæreværktøj skarpt og rent.** Omhyggeligt vedligeholdt skæreværktøj med skarpe skærekanten er mindre tilbøjeligt til at binde og er nemmere at styre.
- **Brug elværktøj, værktøjstilbehør, bor osv. som anvist i denne betjeningsvejledning. Tag arbejdsbetingelserne og arbejdet, som skal udføres, i betragtning.** Brugen af elværktøj til anden brug end den tilsigtede kan føre til farlige situationer.
- **Hold greb og gribeflader tørre, rene og fri for olie og fedt.** Rustne greb og gribeflader tillader ikke sikker betjening og kontrol over elværktøjet i uforudsete situationer.

**Generelle sikkerhedsadvarsler for brug af elværktøj – service**

- **Lad kun kvalificeret, fagkyndigt personale reparere dit elværktøj med originale reservedele.** På den måde sikrer du, at elværktøjets sikkerhed opretholdes.

**Specifikke sikkerhedsanvisninger for bajonetsave**

- **Fastgør og sikr værktøjet på et stabilt underlag ved hjælp af tvinger eller på anden vis.** Hvis du kun holder værktøjet med hånden eller ind imod kroppen, forbliver det ustabil, hvilket kan føre til, at du mister kontrollen.
- **Brug egnede søgeapparater til opspore skjulte forsyningsledninger, eller tilkald det lokale forsyningselskab.** Kontakt med el-ledninger er forbundet med brandfare og risiko for elektrisk stød. Beskadigelser af gasledninger kan medføre eksplosioner. Indtrængning i en vandledning medfører materiel skade og kan medføre elektrisk stød.
- **Vibrationer kan være skadelige for hånd-arm-systemet.** Hold tidsrummet for vibrationspåvirkninger så kort som muligt.
- **Gør savklings skaft rent, før du sætter den i værktøjet.** Et snavset skaft sidder ikke sikkert fast.
- **Kontroller, at savklingen sidder godt fast.** En løs savklinge kan falde ud og forårsage kvæstelser.
- **Kontroller før elværktøjet startes, at det opspændte værktøj drejer frit.** Hvis elværktøjet startes med blokeret værktøj, kan der opstå stærke kræfter, og maskinen kan flytte sig sidelæns.
- **Forarbejd aldrig fugtige materialer eller fugtige overflader.**
- **Før kun elværktøjet mod arbejdsemnet, når det er startet.** Ellers er der fare for tilbageslag.
- **Sørg for, at føringskoben ligger sikkert fast, når du saver.** En skrå savklinge kan knække eller give tilbageslag.
- **Hold hænderne i god afstand fra saveområdet.** Grib ikke fat under det område / materiale, du arbejder med. Kontakt med savbladet er forbundet med risiko for personskade.
- **Hold hænderne væk fra løftearmen og hurtigspændepatronen.** Ved kontakt med bygningskomponenter er der fare for klemning.
- **Sørg for tilstrækkelig udluftning.**
- **Kontroller regelmæssigt hurtigspændepatronen for slitage og skader.**
- **Brug kun ubeskadigede og fejlfri savklinger.** Kurvene og sløve savklinger kan knække eller give bagslag.
- **Brems aldrig savklingen, efter værktøjet er slukket, ved at trykke den til side.** Savklingen kan tage skade, knække eller give bagslag.

- **Sluk for elværktøjet, når arbejdet er udført, og træk først savklingen ud af snittet, når det står stille.** På denne måde undgår du tilbageslag og værktøjet kan lægges sikkert bort.
- **Sluk omgående for strømmen til elværktøjet, hvis redskabet blokeres.** Kræfterne, som dannes, kan få elværktøjet til at flytte sig til siden.
- **Vent med at lægge elektroværktøjet ned, til det er kommet til stilstand.** Det monterede værktøj kan hænge fast og forårsage, at du mister kontroller over elværktøjet.

### **Sikkerhedsanvisninger for save, der bevæger sig frem og tilbage**

- **Hold fast i elværktøjet ved de isolerede gribeblader, når du udfører arbejde, hvor det anvendte værktøj kan komme i kontakt med skjulte ledninger eller elværktøjets egen tilslutningsledning.** Hvis metaldele fra apparatet kommer i kontakt med en spændingsførende ledning, kan de blive strømførende og dermed forårsage elektrisk stød.
- **Fastgør og sikr værktøjet på et stabilt underlag ved hjælp af tvinger eller på anden vis.** Hvis du kun holder værktøjet med hånden eller ind imod kroppen, forbliver det ustabil, hvilket kan føre til, at du mister kontrollen.

### **Tilsluttet brug**

Anvend kun apparatet PRCS 10-850 til savning af plast, træ, metal og byggematerialer med relevant egnede savklinger.

Apparatet egner sig til:

- savearbejde,
- lige og kurvede snit,
- plan afskæring af arbejdsemner, der stikker frem

i henhold til de tekniske specifikationer (se brugsanvisningen).

Vi anbefaler at anvende originalt tilbehør fra Trotec sammen med elværktøjet.

### **Forkert anvendelse, der kan forudses**

- Apparatet er ikke beregnet til bearbejdning af glas eller sten.

En anden anvendelse end den, der er beskrevet i kapitlet Tilsluttet anvendelse, betragtes som forkert anvendelse, der med rimelighed kan forudses.

### **Personalets kvalifikationer**

Personer, der anvender dette apparat, skal:

- have læst og forstået brugsanvisningen, især kapitlet "Sikkerhed".

### **Personværnemidler**



#### **Brug høreværn.**

Eksponering for støj kan forårsage høreskader.



#### **Brug beskyttelsesbriller.**

Beskyt øjnene mod splinter, nedfaldende og omkringflyvende dele, som kan forårsage personskader.



#### **Brug åndedrætsværn.**

Beskyt luftvejene mod indånding af skadeligt støv, som kan opstå under forarbejdning af arbejdsemner.



#### **Brug beskytteshandsker.**

Beskyt hænderne mod forbrændinger, blå mærker og hudafskrabninger.



#### **Bær tætsiddende beskyttelsesdragt.**

Derved beskytter du dig mod faren for, at dit tøj bliver trukket ind af roterende dele.

## Resterende risici



### Advarsel mod elektrisk spænding

Elektrisk stød på grund af utilstrækkelig isolering. Kontrollér apparatet før hver anvendelse for beskadigelser, og om det fungerer korrekt. Hvis der konstateres beskadigelser, må apparatet ikke længere anvendes. Brug ikke apparatet, hvis det eller dine hænder er fugtige eller våde!



### Advarsel mod elektrisk spænding

Arbejde på elektriske komponenter må kun udføres af en autoriseret elektriker!



### Advarsel mod elektrisk spænding

Tag stikket ud af stikkontakten, inden arbejde på apparatet påbegyndes!  
Berør ikke strømstikket med våde eller fugtige hænder. Træk ledningen ud af stikkontakten ved at tage fat i stikket – ikke i ledningen.



### Advarsel mod elektrisk spænding

Der er fare for kortslutning, hvis væsker trænger ind i huset.  
Dyp aldrig enheden eller tilbehøret i vand. Vær opmærksom på, at der ikke trænger vand eller andre væsker ind i huset.



### Advarsel for varm overflade



Det opspændte værktøj kan være varmt efter brug. Der er fare for forbrænding ved kontakt med værktøjet. Rør aldrig ved værktøjet med de bare hænder! Brug beskyttelseshandsker!



### Advarsel mod kvæstelser af hånden



Inden for savklingens og føringskkoens område er der fare for klemning ved uforsigtig håndtering. Brug beskyttelseshandsker!



### Advarsel om spids genstand



Dele af savklingen er skarpe. Der er fare for kvæstelser ved uforsigtig håndtering. Brug beskyttelseshandsker!



### Advarsel



Giftigt støv!



Under arbejdet opstår skadeligt/giftigt støv, som udgør en sundhedsfare for personen, som betjener værktøjet, eller andre personer, som opholder sig i nærheden. Brug øjenværn og støvmaske!



### Advarsel

Bor aldrig i asbestholdigt materiale. Asbet er klassificeret som kræftfremkaldende.



### Advarsel

Kontroller, at du ikke kan komme til at bore hul i elledninger og gas- eller vandrer, når du arbejder med elværktøj. Kontroller evt. med en rørledningsdetektor, inden du borer eller skærer i en væg.



### Advarsel

Der er fare for at komme til skade pga. omkringflyvende dele eller knækket værktøj.



### Advarsel

Der kan udgå farer fra denne varmekanon, hvis den anvendes fagligt ukorrekt eller utilsigtet af personer, der ikke er blevet instrueret i brugen! Overhold personalekvalifikationerne!



### Advarsel

Instrumentet er ikke legetøj og skal opbevares utilgængeligt for børn!



### Advarsel

Fare for kvælning!  
Lad ikke emballagematerialet ligge og flyde. Det kan blive et farligt legetøj for børn.



### Forsigtig

Vibrationer kan være sundhedsskadelige, hvis værktøjet bruges i længere tid eller ikke anvendes eller vedligeholdes korrekt.



### Forsigtig

Hold tilstrækkelig afstand til varmekilder.

### Bemærk

Hvis du opbevarer eller transporterer apparatet på ukorrekt vis, kan apparatet blive beskadiget. Overhold instruktionerne for transport og opbevaring af værktøjet.

## Forholdsregler i nødstilfælde/nødstop-funktion

Nødstop:

Når stikket trækkes ud af stikkontakten, stopper apparatets funktion omgående. For at sikre apparatet mod at genstarte utilsigtet, skal du lade strømstikket være trukket ud.

Forholdsregler i nødstilfælde:

1. Sluk for apparatet.
2. Afbryd enhedens forbindelse til nettilslutningen. Hold altid fat omkring stikket, når du tager tilslutningsledningen ud af stikkontakten.
3. Tilslut ikke en defekt enhed til el-nettet igen.

## Oplysninger om enheden

### Beskrivelse af enheden

Apparatet PRCS 10-850 egner sig til savearbejde, lige og kurvede snit samt plansavning af træ, plast, metal og byggematerialer.

Apparatet har en hurtigspændeanordning, der er kompatibel med S-skafts- og 1/2"-universalskaftssavklinger til træ og metal samt med fleksible bi-metal-savklinger til plansavning. Klingerne kan skiftes ud uden brug af værktøj.

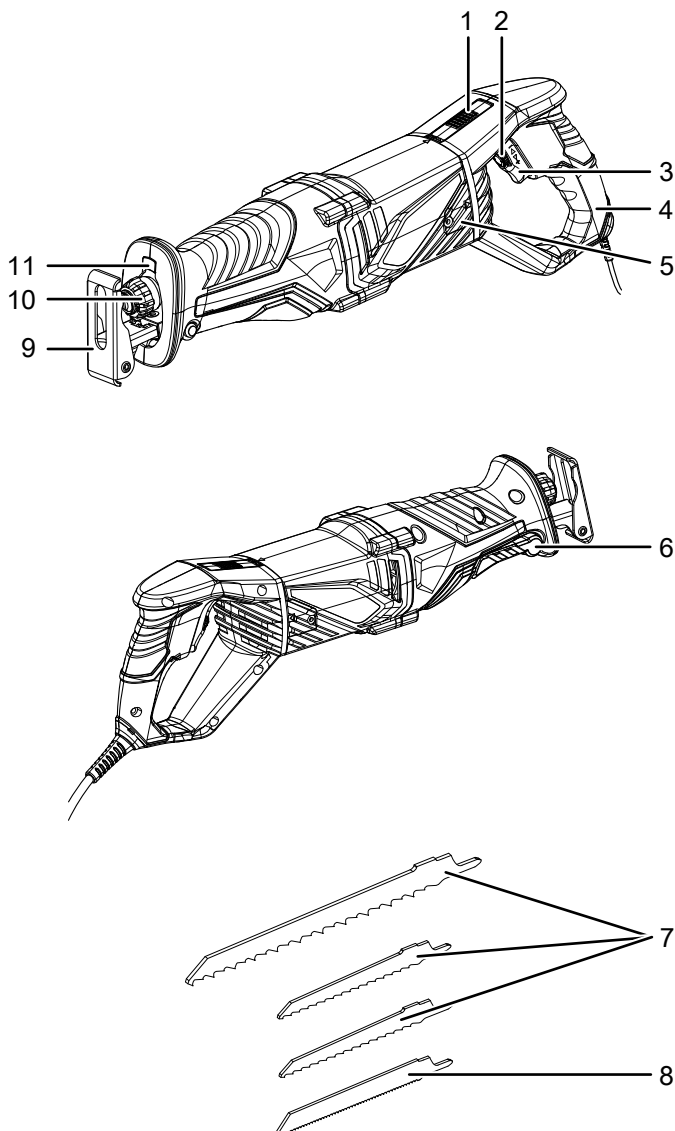
Motoren med 850 watt har et tomgangsslagtal på 0 til 2.800 omdr./min. Slagtallet kan tilpasses trinløst under drift.

Føringsskoen kan indstilles i længden uden brug af værktøj og kan drejes 30°.

Grebet kan drejes 90° mod venstre og mod højre.

Arbejdsområdet kan oplyses med det integrerede lys (LED).

### Illustration af enheden



Nr.	Betegnelse
1	Oplåsningssknap
2	Indstilling slagtal
3	Tænd-/slukknop / slagtalesstyring
4	Grebet, der kan drejes
5	Afdækning til kulbørster
6	Låsegreb til føringssko
7	Savklinge HCS træ
8	Savklinge BIM metal
9	Føringssko
10	Hurtigspændepatron
11	LED-arbejdslygte

### Leveringsomfang

- 1 x apparat PRCS 10-850
- 2 x savklinge HCS træ (10 TPI)
- 1 x savklinge HCS træ (4 TPI)
- 1 x savklinge BIM metal (18 TPI)
- 1 x transportkuffert
- 1 x betjeningsvejledning

### Tekniske data

Parametre	Værdi
<b>Model</b>	<b>PRCS 10-850</b>
Nettilslutning	~ 230 V / 50 Hz
Effektforbrug	0,85 kW
Tomgangsslagtal	0 omdr./min. til 2.800 omdr./min.
Slag	28 mm
Skæredybde maks.	Træ 160 mm Metal 8 mm Aluminium 12 mm
Ledningslængde	3 m
Beskyttelsesklasse	II (dobbeltisolering) / <input type="checkbox"/>
Vægt	2,5 kg
<b>Vibrationsinformation iht. EN 62841</b>	
Samlet svingningsemissionsværdi:	
Savning af brædder $a_{h,B}$	7,675 m/s <sup>2</sup>
Usikkerhed K	1,5 m/s <sup>2</sup>
Savning af træbjælker $a_{h,WB}$	8,060 m/s <sup>2</sup>
Usikkerhed K	1,5 m/s <sup>2</sup>
<b>Støjværdier iht. EN 62841</b>	
Lydtrykniveau $L_{PA}$	83,57 dB(A)
Lydeffektniveau $L_{WA}$	91,57 dB(A)
Usikkerhed K	3 dB



### Brug høreværn.

Eksponering for støj kan forårsage høreskader.

### Bemærkninger vedrørende oplysninger om støj og vibrationer:

- De rapporterede, samlede vibrationsværdier **og de specificerede støjemissionsværdier** er målt i henhold til en standardiseret testprocedure i EN 62841 og kan bruges til at sammenligne et elværktøj med et andet.
- De rapporterede, samlede vibrationsværdier **og de specificerede støjemissionsværdier** kan også bruges til en foreløbig vurdering af belastningen.



### Forsigtig

Vibrationer kan være sundhedsskadelige, hvis værktøjet bruges i længere tid eller ikke anvendes eller vedligeholdes korrekt.

- Vibrationer **og støjemissioner** kan afvige fra de angivne værdier under brugen af elværktøjet. Dette afhænger af, hvordan elværktøjet anvendes, især hvilken type emne der skal bearbejdes. Forsøg at holde tidsrummet for vibrationspåvirkninger så kort som muligt. Eksempler på foranstaltninger, som reducerer eksponeringen for vibrationer, omfatter brug af handsker, mens værktøjet anvendes, og begrænsning af arbejdstiden. Alle komponenter, som indgår i driftscyklussen, tages i betragtning ved beregning af eksponeringen (f.eks. tiden, hvor elværktøjet er slukket, og tiden, hvor det er tændt, men ikke er under belastning).

## Transport og opbevaring

### Bemærk

Hvis du opbevarer eller transporterer apparatet på ukorrekt vis, kan apparatet blive beskadiget. Overhold instruktionerne for transport og opbevaring af værktøjet.

### Transport

Til transport af apparatet skal du bruge transportkufferten, som følger med leveringen, så apparatet beskyttes mod udefra kommende påvirkninger.

Vær opmærksom på følgende henvisninger, **før** apparatet transporteres:

- Sluk apparatet.
- Træk ledningen ud af stikkontakten ved at tage fat i stikket – ikke i ledningen.
- Lad apparatet køle af.
- Fjern indsatsværktøjet fra værktøjsholderen.

### Opbevaring

Vær opmærksom på følgende henvisninger, **før** opbevaring:

- Sluk apparatet.
- Træk ledningen ud af stikkontakten ved at tage fat i stikket – ikke i ledningen.
- Lad apparatet køle af.
- Fjern indsatsværktøjet fra værktøjsholderen.
- Rengør apparatet som beskrevet i kapitlet om vedligeholdelse og rengøring.
- Til opbevaring af værktøjet skal du bruge transportkufferten, som følger med leveringen, så enheden beskyttes mod udefra kommende påvirkninger.

Når du ikke anvender apparatet, skal du overholde følgende betingelser:

- Tørt og beskyttet mod frost og varme
- Den omgivende temperatur skal være på under 45 °C
- I en transportkuffert på et sted, der er beskyttet mod støv og direkte sollys



## Ibrugtagning

### Udpakning af apparatet

- Tag transportkufferten ud af pakningen.



#### Advarsel mod elektrisk spænding

Elektrisk stød på grund af utilstrækkelig isolering. Kontrollér apparatet før hver anvendelse for beskadigelser, og om det fungerer korrekt. Hvis der konstateres beskadigelser, må apparatet ikke længere anvendes. Brug ikke apparatet, hvis det eller dine hænder er fugtige eller våde!

- Kontrollér, at indholdet i transportkufferten er komplet og ubeskadiget.



#### Advarsel

Fare for kvælning!

Lad ikke emballagematerialet ligge og flyde. Det kan blive et farligt legetøj for børn.

- Bortskaf emballagen i henhold til de lokale bestemmelser.

### Skift savklinge



#### Advarsel mod elektrisk spænding

Tag stikket ud af stikkontakten, inden arbejde på apparatet påbegyndes!

Berør ikke strømstikket med våde eller fugtige hænder. Træk ledningen ud af stikkontakten ved at tage fat i stikket – ikke i ledningen.



#### Advarsel for varm overflade

Det opspændte værktøj kan være varmt efter brug. Der er fare for forbrænding ved kontakt med værktøjet. Rør aldrig ved værktøjet med de bare hænder! Brug beskyttelseshandsker!



#### Bær beskyttelseshandsker

Brug sikkerhedshandsker, når du monterer eller udskifter værktøj.



#### Bemærk

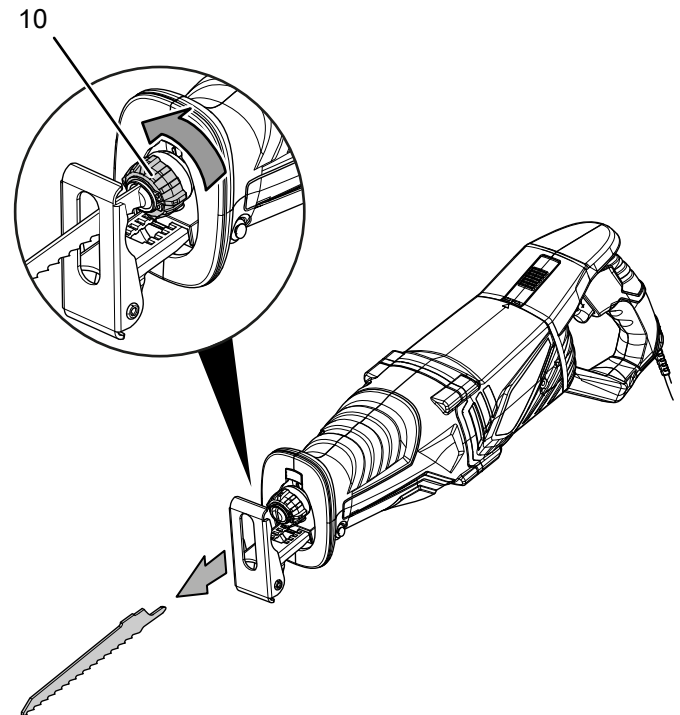
Rengør hurtigspændepatronen for rester af materiale, inden savklingen udskiftes.

Apparatet leveres som standard med 3 savklinger til træ og en savklinge til metal.

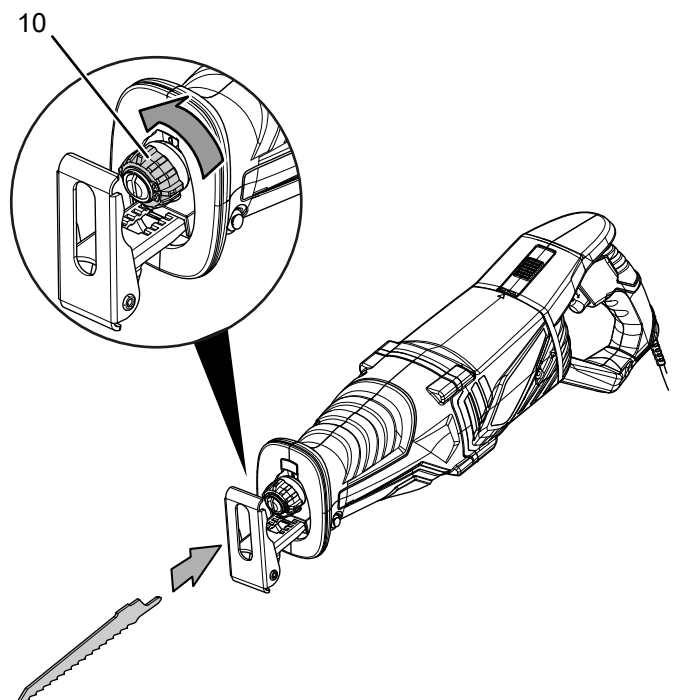
Alle savklinger med S-skaft eller med 1/2"-universalskaft er velegnede til dette apparat. Savklingen bør ikke være længere end, hvad der er nødvendigt for snittet. Der skal anvendes en smal savklinge til snævre kurver.

Følg nedenstående fremgangsmåde for at fjerne eller montere savklinger:

1. Drej lynspændepatronen (10) til side, og hold den fast i den position.  
Hvis det er nødvendigt, kan du tage føringssskoen ud for bedre at kunne nå hurtigspændepatronen (se Indstilling af føringsssko).



2. Tag i givet fald den forhåndenværende savklinge ud af lynspændepatronen (10).
3. Sæt savklingen ind i lynspændepatronen. Sørg for, at savklingsens tænder peger nedad.



- Tryk savklingen ind i lynspændepatronen, indtil den går i lås (10). Brug hertil en egnet savklinge med S-skaft eller 1/2"-universalskaft.
- Slip lynspændepatronen igen. Lynspændepatronen skal gå tilbage til udgangspositionen.
- Kontrollér, at savklingen er låst ordentligt.



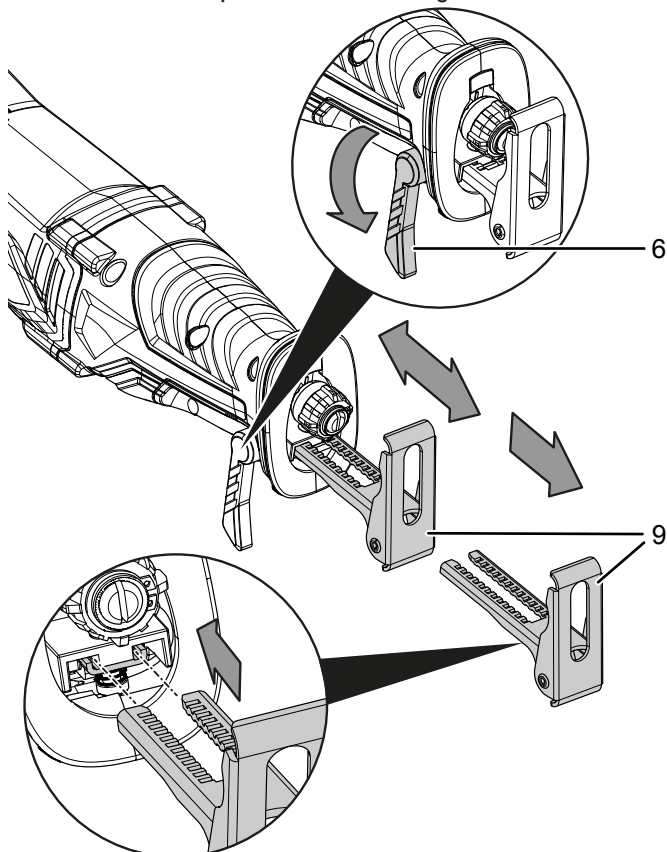
**Info**

Hvis du drejer grebet, kan savklingen om nødvendigt anvendes 180° drejet (tænderne på savklingen peger i den modsatte retning), hvilket muliggør et lettere arbejde.

**Indstilling af føringsско**

Du kan indstille føringsскоen i længden for at fastlægge sænkingsdybden. Vær opmærksom på, at denne kun kan fastgøres sikkert indtil et bestemt punkt. Føringsскоen kan tages ud, hvis savklingerne er store og højere end udsparringen i føringsскоen, eller for lettere at kunne skifte værktøj.

- Løsn låsegrebet (6).
- Indstil føringsскоen (9) til den ønskede længde. Hvis føringsскоen skulle glide ud af føringsскоen ved en fejl, kan den uden problemer sættes i igen.



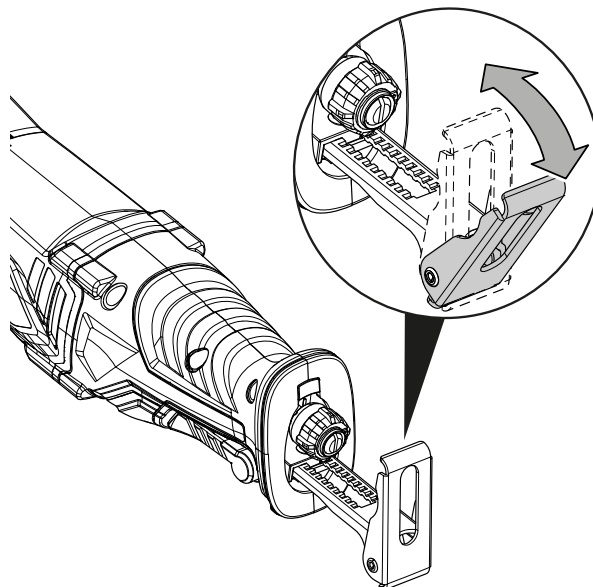
- Sæt låsegrebet (6) i udgangsposition igen.

- Kontroller, at føringsскоen (9) sidder fast.



**Info**

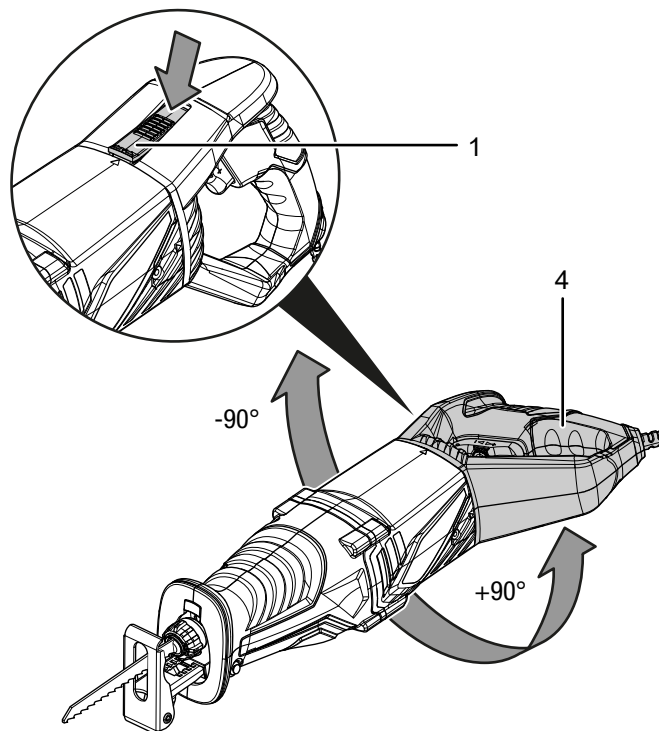
Hovedet på føringsскоen tilpasser sig emnets overflade (op til 30° hældning), når elværktøjet sættes på. Efter endt arbejde kan hovedet på føringsскоen sættes i udgangsposition igen.



**Sådan drejes grebet**

Grebet (4) kan drejes 90° mod venstre eller mod højre. Derved kan tænd-/slukknappen placeres i en mere bejlilig eller behageligere position alt efter arbejdsbetingelser og anvendelse.

- Tryk på oplåsningsknappen (1) og drej grebet (4) mod venstre eller højre.
- Lad grebet (4) gå i hak.





### Info

Hvis du drejer grebet, kan savklingen om nødvendigt anvendes 180° drejet (tænderne på savklingen peger i den modsatte retning), hvilket muliggør et lettere arbejde.

### Tilslutning af netkabel

1. Sæt strømstikket i en stikkontakt, der er korrekt sikret.

## Betjening

### Tips og vejledning til håndtering af bajonetsaven

#### Generelt:

- Hold luftspalten fri, så motoren ikke bliver overophedet.
- Kontroller før brug, at værktøjet er sat korrekt i værktøjsholderen. Værktøjet skal være fastspændt i de dertil beregnede holdere på værktøjsholderen.
- Kontroller før brug, om du har valgt det rigtige værktøj samt det korrekte omdrejningstal til den pågældende opgave. Med en god indstilling af omdrejningstallet passende til den planlagte opgave samt til det materiale, som skal bearbejdes, opnår man bedre resultater.

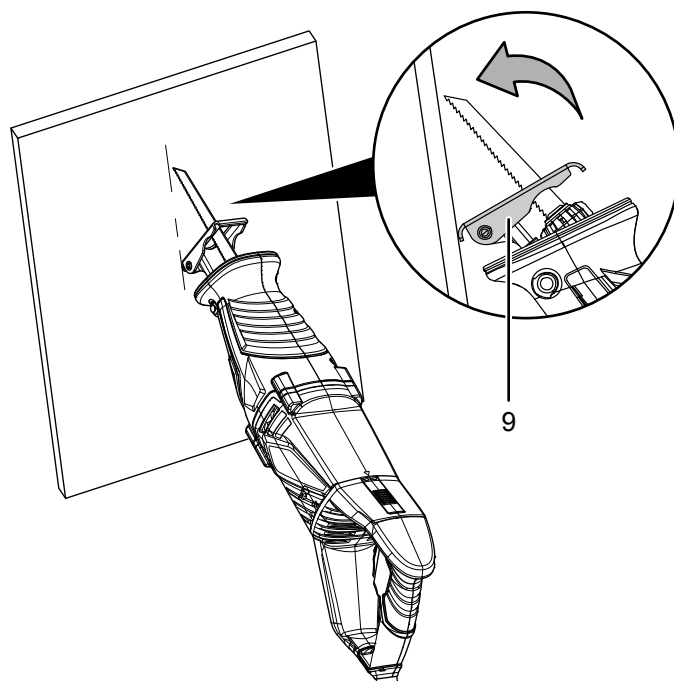
#### Savning:

- Kontroller, inden du saver i træ, spånplader, byggematerialer osv., at de ikke indeholder fremmedlegemer som søm, skruer eller lignende. Fjern om nødvendigt fremmedlegemerne, eller anvend en egnet savklinge.
- Brug kun ubeskadigede, fejlfri savklinger. Bøjede, sløve eller på anden måde beskadigede savklinger kan knække.
- Overhold gældende bestemmelser og materialeproducentens anvisninger, når du saver i lette materialer.
- Brug en smal savklinge til smalle kurver.
- Hvis savklingen sætter sig fast i emnet, skal man straks slukke for elværktøjet. Savspalten skal spredes lidt med et egnet værktøj, så du kan trække elværktøjet ud.
- Tænd for elværktøjet og før det hen til det emne, der skal bearbejdes. Sæt føringsskoen på emnets overflade. Bearbejd emnet med jævn fremføring og tryk. Sluk for elværktøjet, når du er færdig med savningen.
- Savklingen bør ikke være længere end nødvendigt for det planlagte snit.

#### Dybskæring:

- Der må kun forarbejdes bløde materialer som gipsplader o.lign. med dybskæring. Der må ikke forarbejdes metaller med dybskæring.
- Anvend korte savklinger til dybskæring.
- Sæt først kanten af føringsskoen (9) på emnet, inden du tænder for elværktøjet. Se skematisk visning *Dybskæring*. Vær i den forbindelse opmærksom på, at savklingen **ikke** må hvile på emnet.
- Vælg det maksimale slagtal, og lad savklingen dykke langsomt ind i emnet ved at lade savklingen rulle over kanten af føringsskoen (9) og mod emnet.
- Når føringsskoen (9) hviler på emnet, kan du arbejde videre langs skærelinjen.

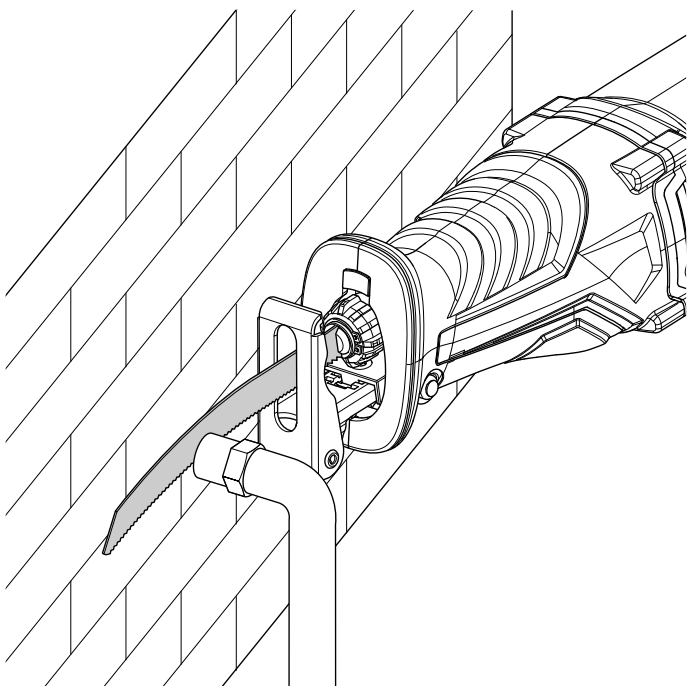
#### Skematisk visning dybskæring:



#### Plansavning:

- Med de elastiske bi-metal-savklinger kan du save genstande, der rager frem, som f.eks. vandrør eller lignende, af direkte på væggen.
- Sørg altid for, at savklingen er længere end genstandens diameter hhv. tykkelse, ellers er der risiko for tilbageslag.
- Tryk på siden af elværktøjet, indtil bi-metal-savklingen og siden af føringsskoen ligger ind mod væggen, se skematisk visning *plansavning*.
- Sav genstanden med konstant tryk i siden.

Skematisk visning plansavning:



### Sådan tændes og slukkes apparatet

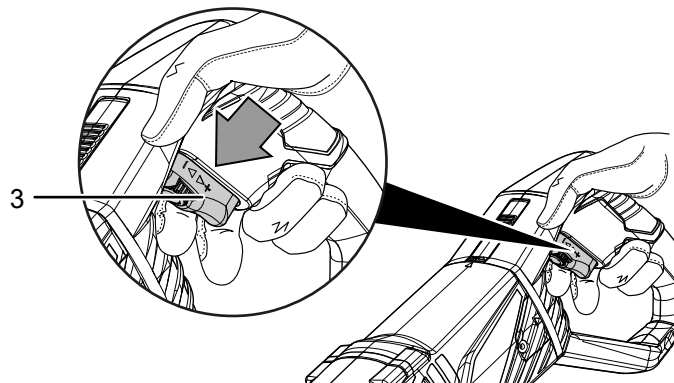
Brug egnede personlige værnemidler, når du arbejder med værktøjet.

1. Kontroller, om den fastspændte savklinge er egnet til det planlagte arbejde.
2. Kontroller, om arbejdsemnet er sikkert fastspændt eller arbejdsoverfladen er korrekt forberedt.
3. Hold elværktøjet fast med begge hænder.
4. Før saven hen til arbejdsemnet.
5. Sæt føringskøen (9) på emnet.
6. Tryk på tænd-/slukknappen (3) og hold den inde under driften.

Du kan styre slagttallet med trykket på tænd-/slukknappen (3): Let tryk betyder et lavt slagtal, højt tryk et højt slagtal.

⇒ LED-arbejdslampen (11) lyser.

7. Slip tænd-/slukknappen (3), når du er færdig med at save for at standse apparatet.



⇒ LED-arbejdslampen (11) slukker.

### Indstilling af slagtal

Det nødvendige slagtal afhænger af forskellige faktorer. Emnet eller opgaven og arbejdsbetingelserne har f.eks. indflydelse på det nødvendige slagtal. Arbejde med plast eller aluminium kræver f.eks. et lavt slagtal. Dykning ned i emnet ved dykskæring kræver f.eks. et højt slagtal.

*Ændring af slagtal under drift:*

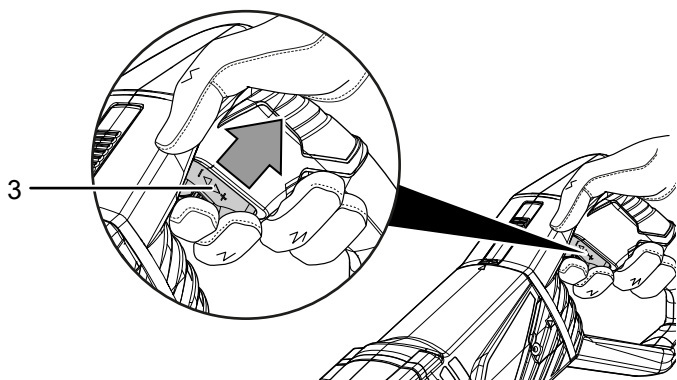
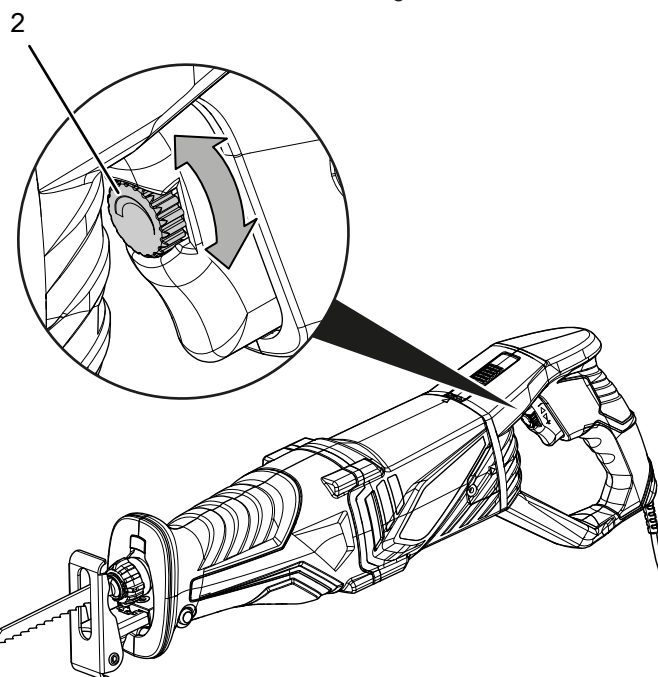
Under drift styres slagttallet ved hjælp af trykket på tænd-/slukknappen (3):

- let tryk = lavt slagtal
- højt tryk = højt slagtal
- trykket helt ind = maksimalt slagtal

*Forudindstilling af det maksimale slagtal:*

Du kan indstille det maksimale slagtal til driften via indstillingshjulet (2):

1. Drej indstillingshjulet (2) i retning mod + eller -, for at øge eller reducere det maksimale slagtal.



## Efter afsluttet anvendelse



### Advarsel mod elektrisk spænding

Berør ikke strømstikket med våde eller fugtige hænder.

- Sluk for apparatet.
- Lad apparatet køle helt af.
- Træk ledningen ud af stikkontakten ved at tage fat i stikket – ikke i ledningen.
- Fjern arbejdsemnet fra værktøjsholderen (se afsnittet om ibrugtagning).
- Rengør instrumentet, som beskrevet i kapitlet Vedligeholdelse.
- Opbevar apparatet som beskrevet i kapitlet Transport og opbevaring.

## Fejl og driftsforstyrrelser

Enheden er kontrolleret flere gange i løbet af produktionen for fejlfri funktion. Hvis der alligevel opstår funktionsfejl, skal du kontrollere enheden ud fra følgende liste.

Aktiviteter til afhjælpning af fejl, der kræver åbning af huset, må kun udføres af en elektriker/elektrotekniker eller en Trotec-forhandler.

### Ved første ibrugtagning forekommer let røg eller lugt:

- Der er ikke tale om en fejl eller en driftsforstyrrelse. Efter kortvarig brug fungerer varmekanonnen normalt.

### Apparatet kan ikke tændes:

- Kontrollér nettilslutningen
- Kontrollér netkablet og netstikket for beskadigelser. Forsøg ikke at tage apparatet i brug igen, hvis du konstaterer beskadigelser.

Hvis apparatets tilslutningsledning bliver beskadiget, skal den udskiftes hos producenten eller dennes serviceafdeling eller af en lignende kvalificeret person for at undgå skader.

- Kontrollér netsikringen i bygningen.



### Info

Vent mindst 10 minutter, før du tænder enheden igen.

### Savklingen ryster:

- Kontrollér, at savklingen sidder i lås i de dertil beregnede åbninger i hurtigspændepatronen.
- Kontrollér, at hurtigspændepatronen er sat fast.

### Savbladet trænger ikke let ned i materialet, som skal skæres, eller saveresultatet er for dårligt:

- Kontrollér indstillingen af slagttallet. Det skal passe både til savklingen og til materialet.
- Hvis savklingen er slidt, skal den udskiftes med en ny.
- Kontrollér, om den valgte savklinge er egnet til materialet, som skal bearbejdes.

### Enhedens ydelse aftager:

- Kulbørsterne er evt. slidte og skal udskiftes. Henvend dig til Trotec-kundeservice eller en autoriseret elektriker.

### Apparatet bliver meget varmt.

- Pas på ikke at trykke for hårdt på værktøjet, mens du saver.
- Vælg et lavt slagtal ved at udøve mindre tryk på tænd-/slukknappen.
- Kontrollér, om den valgte savklinge er egnet til opgaven, som skal udføres.
- Hold ventilationsåbningerne fri for at undgå en overophedning af motoren.

### Apparatet fungerer ikke fejlfrit efter udført kontrol:

Kontakt kundeservice. Send eventuelt værktøjet til reparation hos en autoriseret eltekniker eller hos Trotec

## Vedligeholdelse

### Aktiviteter før start på vedligeholdelse



#### Advarsel mod elektrisk spænding

Berør ikke strømstikket med våde eller fugtige hænder.

- Sluk apparatet.
- Træk ledningen ud af stikkontakten ved at tage fat i stikket – ikke i ledningen.
- Lad apparatet køle helt af.



#### Advarsel mod elektrisk spænding

**Vedligeholdelsesopgaver, som kræver at huset åbnes, må kun udføres af autoriserede fagfolk eller Trotec.**

### Instruktioner for vedligeholdelse

Maskinens indvendige del indeholder ingen komponenter, som skal vedligeholdes eller smøres af brugeren.

### Rengøring

Apparatet skal rengøres før og efter hver brug.

#### Bemærk

Elværktøjet må ikke smøres efter rengøring.



#### Advarsel mod elektrisk spænding

Der er fare for kortslutning, hvis væsker trænger ind i huset.

Dyp aldrig enheden eller tilbehøret i vand. Vær opmærksom på, at der ikke trænger vand eller andre væsker ind i huset.

- Rengør apparatet med en blød, let fugtig, fnugfri klud. Sørg for, at der ikke kommer fugt ind i huset. Sørg for, at fugt ikke kan komme i kontakt med elektriske komponenter. Brug ikke aggressive rengøringsmidler som f.eks. rengøringspray, opløsningsmidler, alkoholholdige rengøringsmidler eller skuremidler til at fugte kluden.
- Tør apparatet af med en blød, fnugfri klud.
- Tør savklingerne af med en blød, fnugfri klud.
- Fjern støvaflejringer og evt. træspåner eller rester af materiale fra hurtigspændepatronen.
- Hold ventilationsåbningerne fri for støvaflejringer for at undgå en overophedning af motoren.

### Kulbørster

Hvis der dannes overvældende mange gnister, skal kulbørsterne kontrolleres af en autoriseret elektriker.



#### Advarsel

Kulbørsterne må kun udskiftes af en autoriseret elektriker.

## Bortskaffelse

Bortskaf altid emballagen miljørigtigt og i henhold til gældende nationale regler om bortskaffelse.



Symbollet med en skraldespand med en streg over på et elektro- eller elektronikapparat stammer fra direktiv 2012/19/EU. Det betyder, at dette apparat ikke må bortskaffes med husholdningsaffaldet efter endt levetid. Der er indsamlingssteder, hvor elektro- og elektronikapparater indsamles gratis i nærheden af din bopæl. Du finder adressen hos din kommune. I mange EU-lande kan du også få oplysninger om andre muligheder for tilbagelevering på hjemmesiden <https://hub.trotec.com/?id=45090>. Ellers bedes du henvende dig til en officiel genbrugsvirksomhed, som er godkendt i dit land.

Den sorterede indsamling af affald af elektrisk og elektronisk udstyr giver mulighed for genbrug, materialeudnyttelse hhv. andre former for værdiudvinding af gamle apparater. Samtidig skal affaldssorteringen bidrage til at undgå negative følger for mennesker og miljø, som bortskaffelsen af apparaterne og de muligvis farlige stoffer disse indeholder, kan medføre.

## Overensstemmelseserklæring

Oversættelse af den originale overensstemmelseserklæring i henhold til EF-maskindirektivet 2006/42/EF, bilag II, del 1, afsnit A

Vi, Trotec GmbH, erklærer som eneansvarlig, at det i det følgende betegnede produkt er udviklet, konstrueret og fremstillet i overensstemmelse med kravene i EF-maskindirektivet som affattet ved direktiv 2006/42/EF.

**Produktmodel / Produkt:** PRCS 10-850

**Produkttype:** bajonetsav

**Produktionsår fra:** 2023

### Relevante EU-direktiver:

- 2011/65/EU
- 2012/19/EU
- 2014/30/EU
- 2015/863/EU

### Anvendte harmoniserede standarder:

- EN 62841-1:2015
- EN 62841-2-11:2016+A1:2020

### Anvendte nationale standarder og tekniske specifikationer:

- EN IEC 55014-1:2021
- EN IEC 55014-2:2021
- EN IEC 61000-3-2:2019/A1:2021
- EN 61000-3-3:2013/A1:2019
- EN 61000-3-3:2013/A2:2021
- EN 62841-1:2015/A11:2022

### Producent og navn på den befuldmægtigede vedr. den tekniske dokumentation:

Trotec GmbH

Grebbener Straße 7, D-52525 Heinsberg

Telefon: +49 2452 962-400

E-mail: info@trotec.de

Sted og dato for udstedelse:

Heinsberg, den 18.01.2023



Joachim Ludwig, direktør

Trotec GmbH

Grebener Str. 7  
D-52525 Heinsberg

☎ +49 2452 962-400

☎ +49 2452 962-200

✉ [info@trotec.com](mailto:info@trotec.com)

[www.trotec.com](http://www.trotec.com)