

# TDP DS / TDP DSA

FI

ALKUPERÄISTEN OHJEIDEN  
KÄÄNNÖS  
PAINEKYTKIN



**Sisällysluettelo**

**Käyttöohjetta koskevia ohjeita** ..... 2

**Turvallisuus** ..... 2

**Tietoa laitteesta** ..... 4

**Kuljetus ja säilytys** ..... 6

**Asennus ja sijoittaminen** ..... 6

**Käyttö** ..... 8

**Viat ja häiriöt** ..... 9

**Huolto** ..... 10

**Tekninen liite** ..... 10

**Hävittäminen** ..... 11

**Käyttöohjetta koskevia ohjeita**

**Symbolit**



**Varoitus sähköjännitteestä**

Tämä symboli viittaa sähköjännitteestä aiheutuviin hengenvaarallisiin ja terveyteen vaikuttaviin vaaroihin.



**Varoitus**

Signaalisana kuvaa keskimääräistä riskitasoa, jos siltä ei vältytä, voi seurauksena olla kuolema tai vaikea loukkaantuminen.



**Varoitus**

Signaalisana kuvaa alhaista riskitasoa, jos siltä ei vältytä, voi seurauksena olla vähäinen tai kohtalainen loukkaantuminen.

**Huomaa**

Signaalisana viittaa tärkeisiin tietoihin (esim. esinevahingot), mutta ei vaaroihin.



**Tietoa**

Tällä symbolilla varustetut huomautukset ovat sinulle avuksi suorittamaan työt nopeasti ja turvallisesti.



**Noudata ohjetta**

Tällä symbolilla varustettu huomautus viittaa siihen, että ohjeita on noudatettava.

Tämän ohjeen uusimman version ja EU-vaatimustenmukaisuusvakuutuksen voit ladata seuraavan linkin kautta:



TDP DS



<https://hub.trotec.com/?id=44133>

TDP DSA



<https://hub.trotec.com/?id=44767>

**Turvallisuus**

**Lue tämä käyttöohje huolellisesti ennen laitteen käyttöönottoa/käyttöä ja säilytä sitä aina laitteen välittömässä läheisyydessä.**



**Yleiset turvallisuusohjeet**

- Älä käytä laitetta räjähdysalttiissa tiloissa tai alueilla, äläkä asenna laitetta niihin.
- Älä käytä laitetta syövyttävässä ilmastossa.
- Tarkista laite, varusteet ja liitännät jokaisen käytön jälkeen mahdollisten vaurioiden varalta. Älä käytä laitetta tai laiteosia, jos ne ovat vaurioituneet.
- Irrota laitteen virtajohto pistorasiasta hoito-, huolto- tai korjaustöiden ajaksi tarttumalla pistokkeeseen.
- Älä irrota laitteen turvamerkintöjä, tarroja tai etikettejä. Pidä kaikki turvamerkinnät, tarrat ja etiketit luettavassa kunnossa.



**Yleiset turvallisuusohjeet - Sähköturvallisuus**

- Laite on varustettava vikavirtasuojakytkimellä (RCD), jonka nimellinen vikavirta on enintään 30 mA.
- Varmista, että laitteen ulkopuolella olevat sähköjohdot on suojattu vaurioitumiselta (esim. eläimiltä). Älä käytä laitetta koskaan, jos johdot tai verkkoliitäntä ovat vaurioituneet!
- Sähköliitännän on vastattava Tekninen liite -luvussa annettuja tietoja.

- Liitä verkkopistoke määräysten mukaisesti suojattuun pistorasiaan.
- Älä koskaan käytä laitetta, jos pistoke tai virtajohto on vaurioitunut.  
Jos laitteen virtajohto vaurioituu, valmistajan tai sen huoltopalvelun tai vastaavan pätevän henkilön on vaihdettava se vaaratilanteiden välttämiseksi.  
Vialliset virtajohdot aiheuttavat vakavan loukkaantumisvaaran!
- Jos olemassa on tulvavaara, pistoliitännät on sijoitettava tulvilta suojassa olevalle alueelle. **Sähköiskun vaara!**
- Varmista, että verkkojännite vastaa tyyppikilven tietoja.
- Anna kaikki sähköasennukset asiantuntijan hoidettaviksi kansallisten määräysten ja laitekohtaisten vaatimusten mukaisesti.
- Vedä virtajohto pistorasiasta tarttumalla pistokkeeseen.
- Suojaa virtajohto kuumuudelta, öljyltä ja teräviltä reunoilta. Varmista, ettei virtajohto pääse taivuttamaan, puristumaan tai joudu alltiiksi muille mekaanisille kuormituksille.
- Käytä vain jatkojohtoja, jotka liitántakaapeli huomioon ottaen ovat roiskevesisuojattuja ja tarkoitettu ulkokäyttöön. Rullaa kaapelikela aina kokonaan auki ennen käyttöä. Tarkista johdon kunto. Jatkojohtojen käyttö, joita ei ole hyväksytty ulkotiloihin, voi johtaa sähköiskusta aiheutuviin loukkaantumisiin.
- Vedä pistoke pistorasiasta aina ennen kaikkia laitteella tehtäviä töitä, vesijärjestelmän vuodoissa sekä työ- ja käyttötaukojen aikana.



### Yleinen turvallisuus – Henkilöiden turvallisuus

- Älä koskaan työnnä esineitä tai raajoja laitteen sisään.
- Laite ei ole leikkikalua. Säilytä lasten ja eläinten ulottumattomissa.



### Varoitus

#### Painekeytkimiä koskevat laitekohtaiset turvallisuusohjeet

- Ennen kuin otat laitteen käyttöön, anna asiantuntijan tarkistaa seuraavat asiat:
  - maadoituksen, nollajohtimen ja vikavirtakytkimen on vastattava kansallisia määräyksiä ja niiden on toimittava asianmukaisesti,
  - Suojaa sähköliitännät kosteudelta.
- Suojaa laite pakkaselta.
- Älä koskaan käytä laitetta sateella ja suojaa se ulkoisilta vaikutuksilta, kuten kosteudelta ja pakkaselta. Pidä erityisesti sähköliitännät kuivina ja varmista, että ne ovat tulvasuojatulla alueella.
- Älä käytä laitetta pakkasella tai yli 60 °C:n lämpötilassa.

- Älä käytä laitetta juomaveden toimittamiseen äläkä asenna sitä juomavesipiiriin. Noudata ehdottomasti paikallisten viranomaisten vesi- tai jätevesimääräyksiä.

### Määräystenmukainen käyttö

Laitteella käynnistetään ja sammutetaan puutarha- tai syväkaivopumppu sade- tai käyttöveden pumppaamiseen yksityisalueella, esim. kotipuutarhassa, teknisissä tiedoissa määriteltyjen ehtojen mukaisesti. Se asennetaan vesiputkeen pumpun ja yhden tai useamman hanan väliin. Siellä se aktivoi tai deaktivoi kytketyn pumpun käytössä olevan vedenpaineen ja virtausnopeuden mukaan.

Pumpattavaksi nesteeksi sallitaan puhdas makea vesi (esim. sadevesi säiliöstä, pohjavesi omasta kaivosta). Pumpattavan nesteen lämpötila saa olla enintään 60 °C.

### Ennakoitavissa oleva väärinkäyttö

Laite ei sovellu käytettäväksi sadetus- tai kastelujärjestelmissä pienyrityksissä, teollisuus- tai julkisilla alueilla (esim. puistoissa).

Sitä ei ole hyväksytty käytettäväksi uimahalleissa / uima-altaissa.

Laite ei sovellu vesijohtoverkoston paineen nostamiseen.

Laitetta ei saa käyttää aggressiivisten, hankaavien, syövyttävien, syttyvien tai räjähtävien nesteiden kanssa, kuten:

- Suolavesi
- Hiekkavesi
- Elintarvikkeet
- Puhdistusaineet
- Polttoaineet (esim. bensiini, dieseli)
- Öljyt
- Rasvat
- Petroli
- Nitro-ohennin
- Vessojen ja virtsa-altaiden jätevesi

Älä käytä laitetta pakkasella.

Laitteeseen tehtävät omavaltaiset rakenteelliset muutokset, lisäykset ja muunnokset ovat kiellettyjä.

### Henkilöstön pätevyys

Laitetta käyttävien henkilöiden on:

- oltava tietoisia sähkölaitteiden aiheuttamista vaaroista, joita syntyy kosteassa ympäristössä työskenneltäessä.
- luettava ja ymmärrettävä ohjeet, erityisesti kappale Turvallisuus.

KytKentäpaineen säätämisen saa antaa vain vedenasennukseen erikoistuneen yrityksen tehtäväksi.

## Sähköalan ammattihenkilö

Alan koulutuksen saaneiden sähköalan ammattihenkilöiden on pystyttävä lukemaan ja ymmärtämään sähkökytkentäkaavioita, ottamaan käyttöön, huoltamaan ja pitämään kunnossa sähkökoneita, johdottamaan kytkentä- ja ohjauskaappeja, takaamaan sähköisten komponenttien toimintakelpoisuus ja tunnistamaan sähköisten ja elektronisten järjestelmien käyttöön liittyvät mahdolliset vaarat.

## Muut vaarat



### Varoitus sähköjännitteestä

Sähköosien huoltotöitä saavat suorittaa vain niihin valtuutetut asiantuntijat!



### Varoitus sähköjännitteestä

Irrota verkkopistoke pistorasiasta ennen kaikkia laitteeseen kohdistuvia töitä!  
Älä koske verkkopistokkeeseen, jos kätesi ovat kosteat tai märät.  
Vedä virtajohto pistorasiasta tarttumalla verkkopistokkeeseen.



### Varoitus

Tämä laite saattaa aiheuttaa vaaratilanteita, jos sitä käyttää kouluttamaton henkilö tai jos sitä käytetään määräystenvastaisesti! Ota huomioon henkilöstön pätevyys!



### Varoitus

Laite ei ole leikkikalua eikä sitä saa jättää lasten ulottuville.



### Varoitus

Tukehtumisvaara!  
Älä jätä pakkausmateriaalia lojumaan. Se voi olla vaarallinen joutuessaan lasten käsiin.

### Huomaa

Laite voi vahingoittua, jos säilytät tai kuljetat sitä asiaankuulumattomasti.  
Tutustu laitteen kuljetusta ja säilytystä koskeviin tietoihin.

## Toiminta hätätapauksessa

1. Irrota laite verkkovirrasta: Vedä virtajohto pistorasiasta tarttumalla pistokkeeseen.
2. Älä liitä viallista laitetta sähköverkkoon.

## Tietoa laitteesta

### Laitteen kuvaus

Painekeytkintä käytetään pumpun ohjaamiseen käyttöveden pumppaamisessa kotiin ja puutarhaan.

Laite asennetaan pumpun ja yhden tai useamman kuluttajan (esim. vesihana tai puutarharuisku) väliin ja se valvoo putken painetta. Laite sammuttaa pumpun, jos putken paine laskee esimääritetyn arvon alle. Pumpun sähköinen syöttöjohto on kytkettävä painekeytkimeen. Jos putkessa on taas riittävästi painetta (esim. kun vesihana on suljettu), painekeytkin tunnistaa sen ja sammuttaa kytketyn pumpun.

Laite valvoo myös virtausmäärän. Laite sammuttaa kytketyn pumpun, jos vedenvirtaus on laskenut alle 3 l/min (esim. koska pumppu käy kuivana).

Painekeytkimen uudelleenkäynnistyspainiketta käytetään kytketyn pumpun manuaaliseen uudelleenkäynnistämiseen (esim. jos laite sammuttaa pumpun, koska pumppu käy kuivana).

Laitteessa on lisäksi takaisinvirtauksen esto.

Painekeytkimen saa kytkeä enintään 15 m korkeimman kuluttajan alapuolelle.

Veden lämpötila saa olla enintään 60 °C.

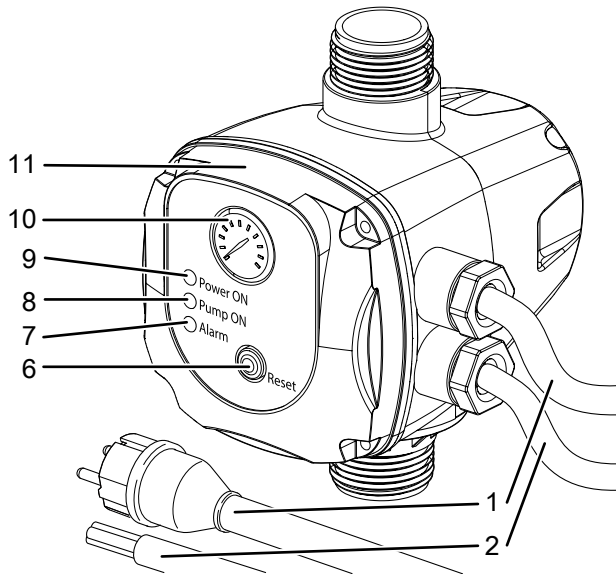
Laitetta saa käyttää laitteistoissa, joiden vedenpaine on korkeintaan 10 baaria.

Laitteessa on sen lisäksi painemittari.

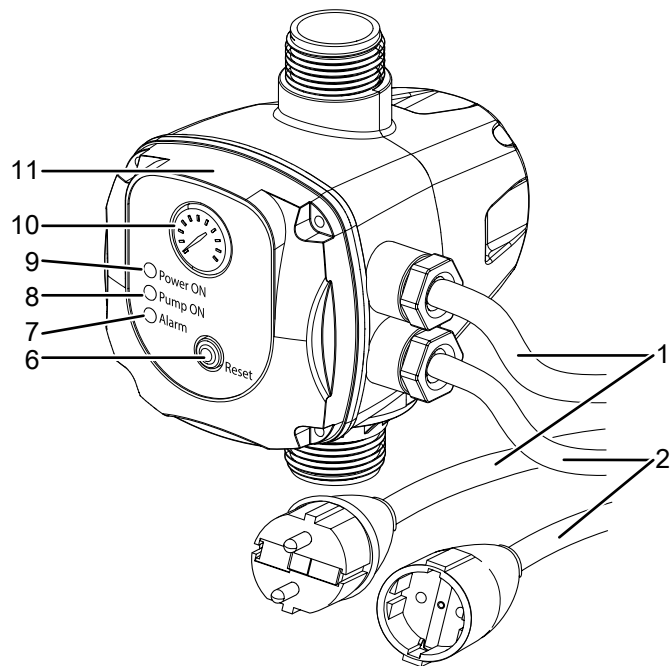
Mallien toimintatapa on identtinen, ne eroavat toisistaan vain pumppuliitännän osalta: Laitteessa TDP DS johdon päät ovat avoimet ja laitteessa TDP DSA on laitepistorasia.

## Laitteen osat

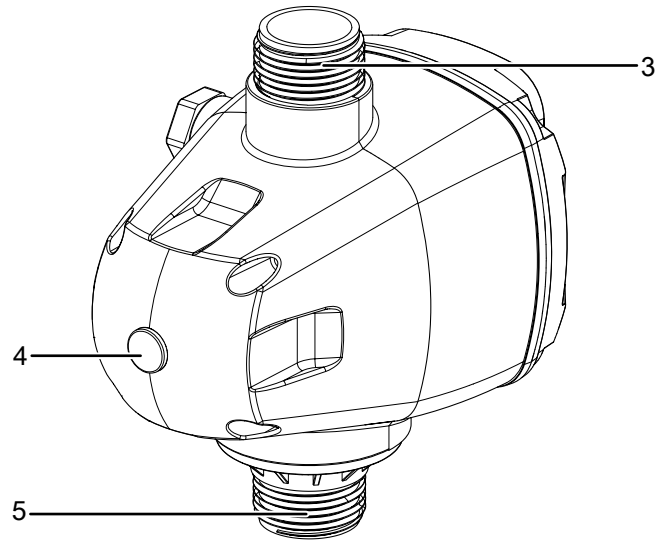
### TDP DS



### TDP DSA



## Laitteet TDP DS ja TDP DSA takaapäin



Nro	Nimike/toiminto
1	Virtajohto
2	Pumppuliitäntä
3	Vedenpoistoliitäntä 1" ulkokierteellä
4	Paineen säätöruuvi
5	Vedentuloliitäntä 1" ulkokierteellä
6	Painike <i>Reset</i> Käynnistää laitteen virheilmoituksen jälkeen uudelleen
7	<i>Failure</i> -LED Palaa häiriön aikana (punainen)
8	<i>On</i> -LED Palaa pumpun ollessa kytkettynä päälle (keltainen)
9	<i>Power</i> -LED Palaa laitteen ollessa kytkettynä päälle (vihreä)
10	Painemittari Näyttää nykyisen paineen.
11	Ohjauspaneeli

## Kuljetus ja säilytys

### Huomaa

Laitte voi vahingoittua, jos säilytät tai kuljetat sitä asiaankuulumattomasti.

Tutustu laitteen kuljetusta ja säilytystä koskeviin tietoihin.

## Kuljetus

Ota huomioon seuraavat ohjeet **ennen** jokaista kuljetusta:

- Vedä virtajohto pistorasiasta tarttumalla verkkopistokkeeseen.
- Älä kannata laitetta virtajohtoa tai letkusta.

## Säilytys

Kun laitetta ei käytetä, noudata seuraavia säilytysolosuhteita:

- Säilytä laitetta kuivassa paikassa jäätymiseltä ja kuumuudelta suojattuna.
- Säilytä laitetta pölyltä ja suoralta auringonvalolta suojattuna.
- Suojaa laite tarvittaessa pölyltä muovipeitteellä.
- Suojaa laitteen sisäosat pölyltä ja liialta asettamalla suojukset vesiliitännöihin.

Jos et käytä laitetta pitkään aikaan, puhdista se perusteellisesti viimeisen käyttökerran jälkeen ja ennen jokaista uutta käyttöönottoa. Kerrostumat ja jäämät voivat aiheuttaa käynnistysongelmia.

Toimi uudelleenkäyttöönotossa kappaleen Käyttöönotto mukaisesti.

## Asennus ja sijoittaminen

### Pakkauksen sisältö

- 1 x painekeytkin
- 1 x ohje

### Laitteen purkaminen pakkauksesta

1. Avaa laatikko ja ota laite.
2. Poista laite kokonaan pakkauksesta.
3. Kela virtajohto kokonaan auki. Varmista, ettei virtajohto ole vaurioitunut, äläkä vaurioita sitä auki kelatessasi.

## Käyttöönotto

### Sijoittaminen

Laitte asennetaan pumpun ja yhden tai useamman kuluttajan (esim. vesihana tai puutarharuisku) väliin. Seuraavat ehdot ovat voimassa:

- Painekeytkimen saa kytkeä enintään 15 m korkeimman kuluttajan alapuolelle.
- Veden lämpötila saa olla enintään 60 °C.
- Laitetta saa käyttää laitteistoissa, joiden vedenpaine on korkeintaan 10 baaria. Voit asentaa paineenalentimen pumpun ja painekeytkimen väliin, jos pumpun paine on yli 10 baaria.
- Asennuspaikka on suojattava säältä, kosteudelta ja liialta.

### Vaadittava pumpun paine

Liitettävän pumpun vaadittava työpaine riippuu pumpun ja korkeimman kuluttajan välisestä korkeuserosta (hydrostaattinen paine). Esimerkiksi 20 metrin korkeusero vaatii pumpun paineeksi 2 baaria. Paineen, jossa painekeytkin käynnistää pumpun, on oltava 0,2 baaria korkeampi kuin hydrostaattisen paineen. Pumpun on kyettävä aikaansaamaan paine, joka on vähintään 0,8 baaria painekeytkimen kytchentäpaineen yläpuolella.

Korkeusero	Painekeytkimen kytchentäpaine	Pumpun vaatima vähimmäistyöpaine
13 m	1,5 baaria	2,3 baaria
17 m	1,9 baaria	2,7 baaria
20 m	2,2 baaria	3 baaria
23 m	2,5 baaria	3,3 baaria

Painekeytkimen kytchentäpaine voidaan säätää laitteesta arvoon 1,5 - 2,5 baaria. Lisätieto löydetään kappaleesta Käyttö.

## KytKentäpaineen säätäminen



### Varoitus

KytKentäpaineen säätämisen saa antaa vain vedenasennukseen erikoistuneen yrityksen tehtäväksi.

Paine ei voi laskea eikä pumppu käynnisty, jos kytKentäpaine on säädetty liian alhaiseksi. Paineensäädin palaa vihreänä. Paineen säätöruuvia on kierrettävä "+" suuntaan. Jokainen 360 °:n kierto nostaa vedenkorkeutta n. 2 metrillä (0,2 baaria).

Jos kytKentäpaine on säädetty liian korkeaksi, kuivakäyntisuoja käynnistyy. Pumppu ei voi käynnistyä. Paineensäädin palaa vihreänä ja punaisena.

Paineen säätöruuvia on kierrettävä sitten "-" suuntaan. Jokainen 360°:n kierto laskee vedenkorkeutta n. 2 metrillä (0,2 baaria).

Pumppu käynnistyy usein, jos kytKentäpaine on lähellä pumpun enimmäispainetta. Näin ollen sitä ei voi pysäyttää.

Paineensäädin palaa vihreänä, punaisena ja keltaisena. Paineen säätöruuvia on kierrettävä 2,5 kertaa "-" suuntaan.

Vedenkorkeus pienenee 5 metrillä (0,5 bar).

## Asennus ja liitäntä



### Varoitus sähköjännitteestä

Älä koske verkkopistokkeeseen, jos kätesi ovat kosteat tai märät.

### Huomaa

Älä koskaan poista elektroniikkakorttia kytKinkotelosta. Liitinlohkon merkintäkaavio näyttää, kuinka oikea liitäntä tehdään. Väärä liitäntä voi johtaa laitteen vaurioitumiseen.

1. Irrota liitettävä pumppu verkkojännitteestä. Sammuta pumppu ja vedä verkkopistoke pistorasiasta.
2. Avaa painepuolen päästä kuluttaja, esim. vesihana tai puutarharuisku, jotta putkessa oleva paine purkautuu.

### Huomaa

Älä asenna painekeytkintä pumpun imupuolelle!

3. Asenna laite pumpun ja kuluttajapuolen väliin. Ota huomioon:
  - Käytä vain sopivia liittimiä ja letkuja/johtoja.
  - Noudata oikeaa virtaussuuntaa.
  - Yhdistä laitteen veden sisääntulo pumppuun ja veden ulostulo kuluttajapuoleen.
  - Laitteessa on 1"-ulkokierre. Liitettyjen johtojen halkaisija ei saa olla pienempi.
4. Sähköasentajan on liitettävä mallin TDP DS pumppuliitäntä. KytKentäkaaviot oikeaan liitäntään löytyvät KytKentäkaavio-luvusta. Liitä mallin TDP DSA pumpun verkkopistoke painekeytkimen pumppuliitäntään.

## Huomaa

Pumpun on saatava virtansa painekeytkimen kautta. Älä kytke pumppua enää asennettuun pistorasiaan!

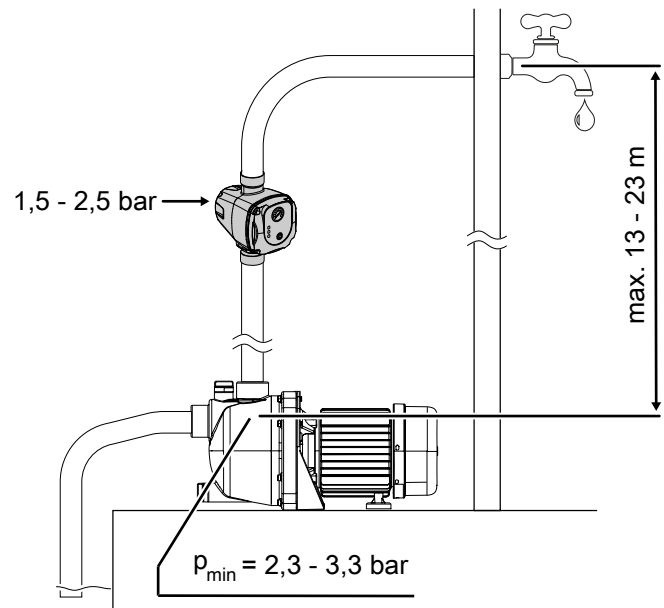
## Huomaa

Kiinnitä kaapelit kiristämällä ohjauspaneelin 4 ruuvia sekä virtajohdon (1) ja pumppuliitäntän (2) mutterit, jotta veden tunkeutuminen kytKinkoteloon ja virtapiiriin vaurioituminen estetään.



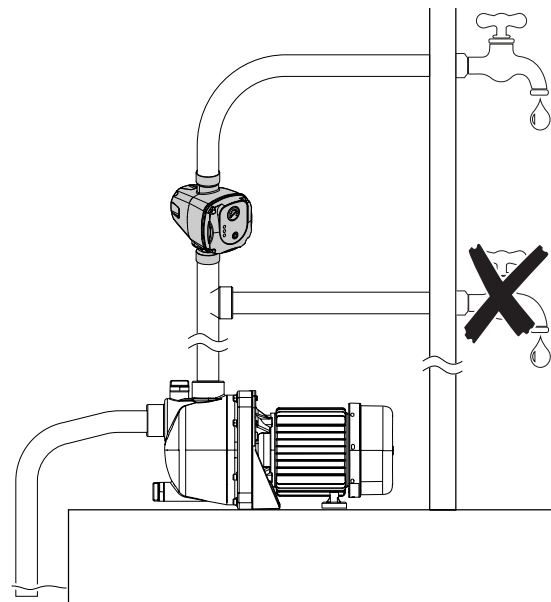
## Tietoa

Pumpun imun tukemiseksi on hyödyllistä täyttää imuletku vedellä. Imuletkun päässä on oltava ns. takaisinvirtauksen esto! Noudata pumpun käyttöohjetta.



## Tietoa

Korkeusero ja pienin työpaine  $p_{min}$  riippuvat painekeytkimeen asetetusta kytKentäpaineesta (ks. Vaadittava pumpun paine -luku).





## Käyttö

### Laitteen käynnistäminen

1. Avaa painepuolen päästä kuluttaja, esim. vesihana tai puttarharuisku, jotta putkessa oleva ilma voi poistua.
2. Liitä painekeytkimen verkkopistoke suojakosketinpistorasiaan.
  - ⇒ Power-LED (9) syttyy.
  - ⇒ Painekeytkin aktivoi pumpun.
  - ⇒ Pumppu tuottaa käyttöpaineen n. 20–25 sekunnin kuluessa. *Pump On* -merkkivalo (8) palaa pumpun käydessä.
3. Sulje painepuolen vesihana, kun haluttu määrä vettä on pumpattu ja ilma on poistunut.
  - ⇒ Pumppu käy edelleen vielä jonkin aikaa, kunnes painekeytkimessä määritelty käyttöpaine on saavutettu.
  - ⇒ Jos painekeytkin toteaa liian vähäisen virtauksen, pumppu sammuu automaattisesti. Se suojaa laitetta kuivakäynniltä. Tällöin *Alarm*-merkkivalo (7) syttyy. Tarkista siinä tapauksessa, onko pumppuun liitetty imuletku asennettu oikein, onko imuletkun sulkuventtiili mahdollisesti suljettu vahingossa tai onko suodatin likainen.



### Tietoa

Pumpun imun tukemiseksi on hyödyllistä täyttää imuletku vedellä. Imuletkun päässä on oltava ns. takaisinvirtauksen esto! Noudata pumpun käyttöohjetta.

Jos putkiverkossa ei enää ole ilmaa, hanan avaaminen laskee vedenpainetta. Painekeytkin havaitsee tämän ja aktivoi pumpun automaattisesti vesihanan aukioloajaksi.

Hanan sulkemisen jälkeen paine putkiverkossa nousee, minkä johdosta painekeytkin sammuttaa pumpun muutaman sekunnin kuluttua.

### Nollaus

Painekeytkin sammuttaa turvallisuussyistä pumpun, mikäli se käy kuivana ja vedenvirtaus alittaa säädetyn vähimmäisarvon. *Power* -LED (7) syttyy. Käynnistä painekeytkin ja pumppu uudelleen seuraavasti:

1. Lopeta pumpun kuivakäynti täyttämällä imuletku (jos mahdollista) tai pumppu vedellä. Monissa pumpeissa on veden täyttöputki tätä tarkoitusta varten. Tutustu tarvittaessa pumpun käyttöohjeeseen.
2. Kun kuivakäynti on lopetettu, paina painekeytkimen painiketta *Reset* (6).
  - ⇒ *Alarm* -LED (7) sammuu.
  - ⇒ Painekeytkin aktivoi pumpun.
  - ⇒ *Pump On* -LED (8) palaa sen jälkeen niin kauan kun pumppu on käytössä.

### Kytkentäpaineen säätäminen



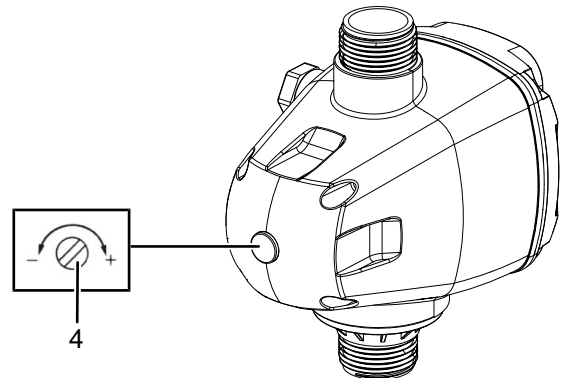
#### Varoitus

Kytkentäpaineen säätämisen saa antaa vain vedenasennukseen erikoistuneen yrityksen tehtäväksi.

Laitteessa on myös paineen säätöruuvi (4), jonka avulla paine säädetään niin, että laite kytkee liitetyn pumpun päälle. Lisätietoa vaadittavasta pumpun paineesta on Käyttöönottoluvussa.

Säädä kytkentäpaine seuraavasti:

1. Laske kytkentäpainetta kääntämällä paineen säätöruuvia (4) kohti miinusmerkkiä. Vähimmäiskytkentäpaine (ruuvi miinusmerkin vasteseen saakka) on 1,5 baaria.
  - ⇒ Paine laskee n. 0,2 baarilla 360°:n kiertoa kohti.
2. Nosta kytkentäpainetta kääntämällä paineen säätöruuvia (4) kohti plusmerkkiä. Enimmäiskytkentäpaine (ruuvi plusmerkin vasteseen saakka) on 2,5 baaria.
  - ⇒ Paine nousee n. 0,2 baarilla 360°:n kiertoa kohti.



Kytkentäpaineen säätämisohteita:

- Kytkentäpaine on säädetty liian pieneksi:
  - Pumppu ei käynnisty, kun vesihana avataan.
  - *Power* -LED (9) palaa (vihreänä).
  - Käännä paineen säätöruuvia kohti plusmerkkiä.
- Kytkentäpaine on säädetty liian korkeaksi:
  - Pumppu ei käynnisty, kun kuivakäynti aktivoidaan.
  - *Power On* (9) ja *Pump On* (8)-LEDit palavat (vihreänä/keltaisena).
  - Käännä paineen säätöruuvia kohti miinusmerkkiä.
- Kytkentäpaine on säädetty lähelle pumpun enimmäispainetta.
  - Pumppu käy jatkuvasti tai käynnistyy ja sammuu usein.
  - *Power On* (9), *Pump On* (8) ja *Alarm* (7)-LEDit palavat (vihreänä/keltaisena/oranssina).
  - Käännä paineen säätöruuvia 2,5 x kohti miinusmerkkiä.
  - Paine laskee n. 0,5 baarilla.



## Käytöstä poistaminen



### Varoitus sähköjännitteestä

Älä koske verkkopistokkeeseen, jos kätesi ovat kosteat tai märät.

Toimi seuraavasti, jos painekeytkin on irrotettava vesiverkosta (esim. puhdistusta, huoltoa tai talvivarastointia varten):

1. Irrota painekeytkin virransyötöstä vetämällä verkkopistoke pistorasiasta.
2. Irrota sitten pumpun virransyöttö painekeytkimestä.
3. Alenna jäljellä olevaa vedenpainetta avaamalla vesihana, johon painekeytkin on kytketty.
4. Irrota liitos painekeytkimen veden ulostulossa ja sitten liitos painekeytkimen veden sisääntulossa.
5. Tyhjennä painekeytkin (ja myös pumppu). Kuivaa painekeytkin ja verkkojohto huolellisesti.

### Huomaa

Varastoi painekeytkin (ja pumppu) pakkasen kestävässä ja kuivassa tilassa.

## Viat ja häiriöt



### Varoitus sähköjännitteestä

Älä koske verkkopistokkeeseen, jos kätesi ovat kosteat tai märät.

- Sammuta laite.
- Vedä virtajohto pistorasiasta tarttumalla verkkopistokkeeseen.

Laitteen toiminta on tarkastettu monta kertaa valmistuksen aikana. Jos toiminnassa tästä huolimatta ilmenee häiriöitä, tarkista laite seuraavan luettelon mukaan.

### Liitetty pumppu ei käynnisty:

- Tarkista verkkoliitäntä.
- Tarkista verkkojohto ja pistoke vaurioiden varalta.
- Tarkista käyttöpaikan sulake.
- Tarkista pumpun käynnistyspaine.
- Tarkista, onko vettä riittävästi käytettävissä ja voidaanko vettä imeä esteettä.
- Tarkista, palaako *Alarm* -LED (7). Jos se palaa, paina painiketta *Reset* (6). Jos pumppu ei käynnisty myöhemmin, tarkista vesiputket varmistaaksesi, että vesi pääsee virtaamaan vapaasti. Täytä pumppu tarvittaessa vedellä (kuivakäynti). Jos se ei auta, tarkista pumpun oikea toiminta ja pumppaustehon riittävyys (katso kappale Käyttöönotto).
- Tarkista, onko pumpun virransyöttö kytketty päälle. Painekeytkimen *Pump On* (8)-LEDin pitäisi palaa. Anna pumpun sähköliitäntä tarvittaessa ammattiliikkeen tarkistettavaksi (ks. kytkentäkaavio).
- Tarkista, onko painetta säädettävä uudelleen paineen säätöruuvilla (-/+).

### Pumppu on jatkuvasti käynnissä eikä enää pysähdy

- Järjestelmässä on mahdollinen vuoto, joka on suurempi kuin pumpun 3 litran vähimmäistuotto, jolloin painekeytkin sammuttaa pumpun. Tarkista putkiverkosto vuotojen varalta ja poista vuodot, jos niitä on.

### Liitetty pumppu käynnistyy useita kertoja ja pysähtyy taas

- Tarkista vesiputket vuotojen varalta ja poista vuodot, mikäli niitä on.

### Laite ei toimi moitteettomasti tarkastusten jälkeen:

Ota yhteyttä asiakaspalveluun. Toimita laite tarvittaessa korjattavaksi valtuutettuun sähköalan ammattiliikkeeseen tai Trotecille.

## Huolto

### Toimenpiteet ennen huoltoa



#### Varoitus sähköjännitteestä

Älä koske verkkopistorakkeeseen, jos kätesi ovat kosteat tai märät.

- Vedä virtajohto pistorasiasta tarttumalla verkkopistorakkeeseen.

### Huoltoa koskevia ohjeita

Laitteen sisällä ei ole yhtään laitteen käyttäjän huollettavaa tai voideltavaa osaa.

### Puhdistus

- Puhdista laite kostutetulla, pehmeällä ja nukkaamattomalla liinalla. Varmista, että sähköosat eivät pääse kostumaan. Älä käytä liinan kostuttamiseen voimakkaita puhdistusaineita, kuten puhdistussuihkeita, liuotteita, alkoholipitoisia puhdistusaineita tai hankausaineita.

## Tekninen liite

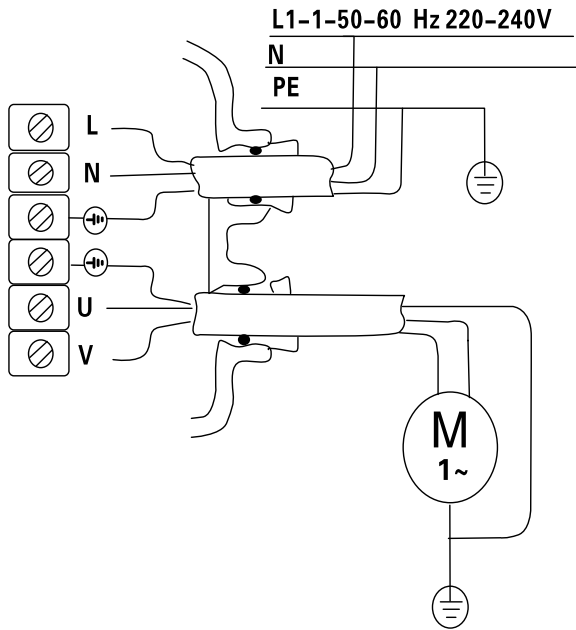
### Tekniset tiedot

Parametri	Arvo
Malli	Painekeytkin TDP DS / TDP DSA
Tuotto väh.	3 l/min
Nostokorkeus enintään	23 m /1,5 baaria
Verkkoliitäntä	220-240 V ~ 50/60 Hz
Kotelointiluokka	IP 54
Pumpun liitäntäteho	- enint. 2300 W (230 V/AC, 10(6) A) yksivaiheisessa liitännässä - enint. 4000 W (400 V/AC, 10(6) A) kolmivaiheisessa liitännässä
Tehonotto	1100 W
Liitäntäteho	≥ 1,1 kW ja suojakatkaisin
Suurin syöttöpaine	1 MPa
Integroitu painemittari	kyllä
Pumpattavan nesteen maks. lämpötila	60 °C / 140 °F
Pumpattava neste	Puhdas, kirkas vesi
KytKentäpaine	1,5 - 2,5 baaria
Enimmäispaine	10 baaria
Liitäntäkierre	1" ulkokierre
Virtajohdon pituus	1 m varustettuna pistokkeella verkkopistorasiaan liittämistä varten
Pumppuliitännän pituus	0,45 m - TDP DS: avoimet johdon päät - TDP DSA: laitepistorasia
Mitat (pituus x leveys x korkeus)	125 x 153 x 165 mm
Paino	1 kg

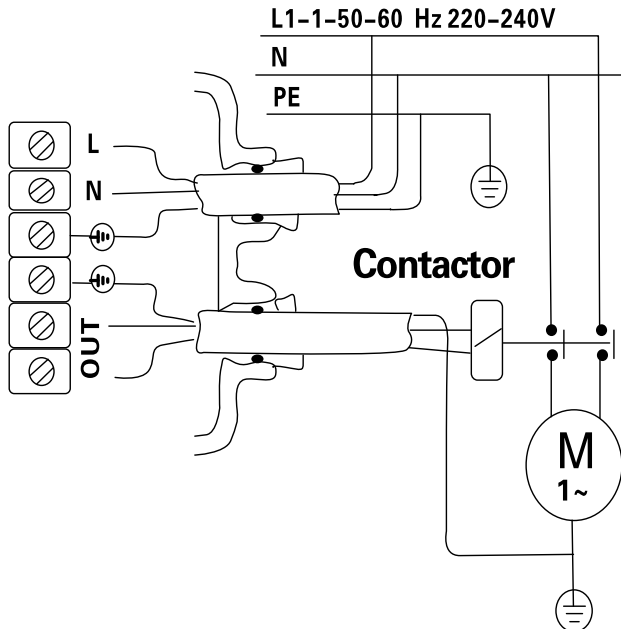
### Huomaa

Jos pumppusi teho on yli 1,1 kW, asenna tavanomainen tehonsuojaus tai vastaava tehorele. Myös kolmivaiheisia 380/400 V pumppuja voidaan ohjata 380 V:n tehonsuojauksella.

**TDP DS:n kytkentäkaavio yksivaiheisessa pumppuliitännässä, liitäntäteho < 1,1 kW**

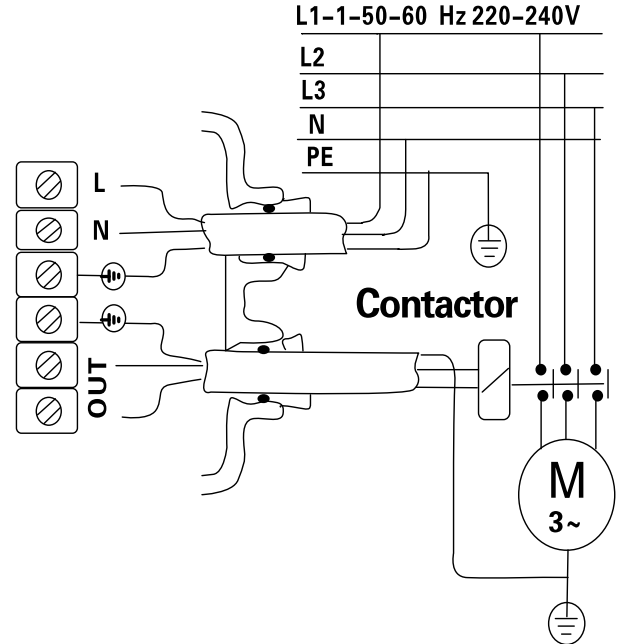


**TDP DS:n kytkentäkaavio yksivaiheisessa pumppuliitännässä, liitäntäteho > 1,1 kW**



**TDP DS:n kytkentäkaavio kolmivaiheisessa pumppuliitännässä**

Kolmivaiheisille pumpuille on kytkettävä väliin kytkinlaite. Kontaktorin tehon on oltava yhteensopiva pumpun kanssa.



### Hävittäminen

Hävitä pakkausmateriaalit aina ympäristöä säästävällä tavalla ja voimassa olevien paikallisten määräysten mukaisesti.



Yliiviivatusroskatynnyrin symboli vanhassa sähkö- tai elektroniikkalaitteessa on peräisin direktiivistä 2012/19/EU. Se tarkoittaa, ettei laitetta saa hävittää kotitalousjätteen mukana sen käyttöänsä lopussa. Lähellä sijaitseviin keräyspisteisiin voi maksutta palauttaa vanhoja sähkö- ja elektroniikkalaitteita. Osoitteet saat oman asuinpaikkakuntasi jäteneuvonnasta. Löydät lisätietoa monia EU-maita koskevista muista palautusmahdollisuuksista myös verkkosivuiltamme <https://hub.trotec.com/?id=45090>. Käänny muussa tapauksessa virallisen, omassa asuinmaassasi hyväksytyyn käytettyjen laitteiden kierrätysliikkeen puoleen.

Sähkö- ja elektroniikkaromun erillisen keräyksen tarkoituksena on mahdollistaa vanhojen laitteiden kierrätys ja kaikenlainen uusiokäyttö sekä estää laitteiden mahdollisesti sisältämien vaarallisten aineiden haitalliset vaikutukset ympäristölle ja ihmisten terveydelle hävittämisen yhteydessä.

Trotec GmbH

Grebener Str. 7  
D-52525 Heinsberg

☎ +49 2452 962-400

☎ +49 2452 962-200

✉ [info@trotec.com](mailto:info@trotec.com)

[www.trotec.com](http://www.trotec.com)