

TDP 370 E / TDP 750 E

TR

ORİJİNAL KULLANIM
KILAVUZUNUN ÇEVİRİSİ
DERİN KUYU POMPASI



İçindekiler

Bu kılavuzu kullanma hakkında notlar.....	2
Cihazın kullanım ömrü ve garanti süresi.....	2
Kullanım hatalarına ilişkin bilgiler – Güvenlik	3
Cihaz fonksiyonlarıyla ilgili tanıtıcı ve temel bilgiler	6
Taşıma ve nakliye sırasında dikkat edilecek hususlar	6
Bağlantı veya montaj.....	7
Kullanım	9
Sonradan sipariş edilebilen aksesuarlar	9
Cihazın enerji tüketimi açısından verimli kullanımına ilişkin bilgiler	9
Hatalar ve arızalar	9
Kullanıcının kendi yapabileceği bakım, onarım veya ürünün temizliğine ilişkin bilgiler	10
Bakım, onarım ve kullanımda uyulması gereken kurallar	10
Servis istasyonları	10
Üretici ve ithalatçı firmanın unvanı, adres ve telefon numarası	10
Teknik ek	11
Kullanım sırasında insan veya çevre sağlığına tehlikeli veya zararlı olabilecek durumlara ilişkin uyarılar	16
Uygunluk beyanı	16

Bu kılavuzu kullanma hakkında notlar

Semboller



Elektrik gerilimine karşı uyarı

Bu sembol, elektrik gerilimi nedeniyle insanların hayatına ve sağlığına yönelik oluşan tehlikelere karşı uyarıda bulunur.



Uyarı

Sinyal sözcüğü, önlenmediği takdirde ölüm veya ağır bir yaralanmaya neden olabilecek orta risk derecesindeki bir tehlikeyi tanımlar.



Dikkat

Sinyal sözcüğü, önlenmediği takdirde hafif veya orta bir yaralanmaya neden olabilecek düşük risk derecesindeki bir tehlikeyi tanımlar.



Uyarı

Bu sembolün bulunduğu uyarılar, bir düşme tehlikesi bulunduğu konusunda sizi uyarır.

Not

Sinyal sözcüğü, önemli bilgilere işaret eder (örn. maddi hasarlar), fakat tehlikelere işaret etmez.



Bilgi

Bu sembolün bulunduğu notlar, çalışmalarınızı hızlı ve güvenli şekilde yapmanız konusunda size yardımcı olur.



Kılavuza dikkat ediniz

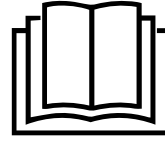
Bu sembolün bulunduğu notlar, kılavuza dikkat edilmesi gerektiği konusunda sizi uyarır.

Bu kılavuzun güncel sürümünü aşağıdaki linkten indiriniz:

TDP 370 E



<https://hub.trotec.com/?id=44444>



TDP 750 E



<https://hub.trotec.com/?id=44445>

Cihazın kullanım ömrü ve garanti süresi

Aşağıdaki bilgiler sadece Türkiye için geçerlidir:

Ticari müşteriler için garanti süresi bir yıldır. Özel müşteriler için garanti süresi iki yıldır.

Kullanım hatalarına ilişkin bilgiler – Güvenlik

Bu kılavuzu, cihazı çalıştırmadan/kullanmadan önce dikkatlice okuyunuz ve kılavuzu her zaman kurulum yerinin hemen yakınında veya cihazın üzerinde bulundurunuz.



Uyarı

Tüm güvenlik uyarılarını ve talimatları okuyunuz.

Güvenlik uyarılarına ve talimatlara uymanın ihmal edilmesi, elektrik çarpmasına, yangına ve/veya ağır yaralanmalara neden olabilir.

Daha sonra bakmak için tüm güvenlik uyarılarını ve talimatları saklayınız.

Bu cihaz, gözetim altında veya cihazın güvenli kullanımı hakkında eğitilmiş ve bu nedenle oluşacak tehlikeleri anlamış olmaları durumunda 8 yaşın üstündeki çocuklar ve kısıtlı fiziksel, duyuşal veya mental yeteneklere sahip veya deneyimi ve bilgisi eksik kişiler tarafından kullanılabilir.

Çocuklar cihazla oynamamalıdır. Temizlik ve kullanıcı bakımı, gözetim altında olmayan çocuklar tarafından yapılmamalıdır.



Genel güvenlik uyarıları

- Cihazı patlama tehlikesi altındaki mekânlarda veya bölgelerde çalıştırmayınız ve bu tür yerlere yerleştirmeyiniz.
- Cihazı, agresif atmosferlerde çalıştırmayınız.
- Cihazın her kullanımından önce cihazın aksesuarlarını ve bağlantı parçalarını olası hasarlar açısından kontrol ediniz. Arızalı cihazları ve cihaz parçalarını kullanmayınız.
- Cihazdaki bakım, temizlik veya onarım çalışmalarından önce, elektrik fişinin tutarak elektrik kablosunu prizden çekiniz.
- Cihazın kurulumu sırasında, Teknik ek bölümü uyarınca duvarlarla ve nesnelere arasında bırakılacak minimum mesafeye ve depolama ve çalışma koşullarına dikkat ediniz.
- Cihazın üzerindeki güvenlik işaretlerini, çıkartmaları ve etiketleri çıkarmayınız. Tüm güvenlik işaretleri, çıkartmalar ve etiketlerin okunur durumda olmasını sağlayınız.



Genel güvenlik uyarıları – Elektrik güvenliği

- Cihaz, bir kaçak akım koruma tertibatı (RCD) üzerinden 30 mA üzerinde olmayan bir nominal kaçak akımla beslenmelidir.
- Cihazın dışında bulunan tüm elektrik kablolarının hasar görmeye karşı (örn. hayvanlar nedeniyle) korunduğundan emin olunuz. Elektrik kabloları veya şebeke bağlantısında hasar varken cihazı kesinlikle kullanmayınız!

- Şebeke bağlantısı, Teknik Ek bölümündeki bilgilere uygun olmalıdır.
- Elektrik fişini düzgün bir şekilde topraklanmış prize takınız.
- Cihazı kullanmadığınız zamanlarda, cihazı kapatınız ve elektrik kablosunu prizden çıkartınız.
- Elektrik fişinde veya elektrik kablosunda hasar tespit ettiyseniz cihazı kesinlikle kullanmayınız. Elektrik kablosu zarar görmüşse, tehlikeleri önlemek için, üretici veya müşteri hizmetleri ya da benzer nitelikte bir kişi tarafından değiştirilmelidir. Arızalı elektrik kabloları insan sağlığı için ciddi tehlike oluşturur!
- Taşma tehlikesi varsa, soket bağlantılarını taşmaya güvenliği sağlanmış bir bölgeye takınız. **Elektrik çarpma tehlikesi ortaya çıkar!**
- Şebeke geriliminin tip etiketindeki bilgilerle aynı olmasına dikkat ediniz.
- Tüm elektrik tesisatını ulusal yönetmeliklere ve cihaza özel gerekliliklere uygun şekilde bir uzmana kurdurunuz.
- Elektrik kablosunu çekme halatı olarak kullanmayınız.
- Elektrik fişinden tutarak elektrik kablosunu elektrik prizinden çekiniz.
- Elektrik bağlantı hattını ısı, yağ ve keskin kenarlara karşı koruyunuz. Elektrik bağlantı hattının sıkışmamasına, bükülmemesine veya başka mekanik yüklere maruz kalmamasına dikkat ediniz.
- Sadece cihaz bağlantı hattı dikkate alınarak su sıçramasına karşı korumalı ve açık alanda kullanım için üretilmiş bağlantı kabloları kullanınız. Kullanımdan önce kablo tamburunu her zaman tamamen açınız. Kabloyu kaçak açısından kontrol ediniz. Dış alan için onaylanmamış uzatma kablolarının kullanılması, elektrik çarpmasından kaynaklanan yaralanmalara neden olabilir.
- Cihazdaki tüm çalışmalardan önce, su sisteminde sızdırma olması durumunda, çalışma molalarında ve cihazı kullanmadığınız zamanlar elektrik fişini elektrik prizinden çekiniz.



Genel güvenlik uyarıları – İnsanların güvenliği

- Suda veya sevk edilen maddede insanlar veya hayvanlar varsa ya da bu maddelere ulaşabiliyorlarsa cihazı kesinlikle kullanmayınız. **Elektrik çarpma tehlikesi ortaya çıkar!**
- Cihazın içine asla herhangi bir nesne veya uzuvlarınızı sokmayınız.
- Cihaz bir oyuncak değildir. Çocukları ve hayvanları uzak tutunuz.



Derin kuyu pompalarıyla ilgili cihaza özel güvenlik uyarıları

- Cihazı sadece dik pozisyonda çalıştırınız.
- Cihazın içinde, duruma bağlı olarak dışarı akma nedeniyle hasarlara ve kirlenmelere neden olabilecek yağlama maddeleri kullandığına dikkat ediniz. Cihazı içme suyu amacıyla veya içinde balık ya da değerli bitkiler olan bahçe havuzlarında kullanmayınız.
- Cihazı, bağlantı kablosundan veya hortumdan taşımayınız veya sabitlemeyiniz.
- Ağırlaştırılmak için de olsa cihazın üzerine nesnelere koymayınız. Cihaz, kendi ağırlığı nedeniyle zemine iner.
- Cihaz, elektrik fişi takıldıktan sonra serbestçe erişilebilir durumda çalışmalıdır.
- Cihazı kuru şekilde çalıştırmayınız! Bağlantı veya montajdan önce cihaz komple sevk maddesine daldırılmış olmalıdır.
- Elektrik çarpmasına karşı koruma amacıyla sağlam ayakkabılar giyiniz.
- Cihazı devreye almadan önce, her zaman aşağıdaki noktaları bir uzmana kontrol ettiriniz:
 - Topraklama, nötr iletken, kaçak akım koruma devresi ulusal yönetmeliklere uymalı ve kusursuz şekilde çalışmalıdır,
 - Elektrikli soket bağlantılarının ıslanmaya karşı korunması.
- Cihazı donmaya karşı koruyunuz.

Usulüne uygun kullanım

TDP 370 E veya TDP 750 E cihazı, sadece ev ve bahçede daha büyük derinliklerden kullanma suyu olarak temiz suyun sevk edilmesi için üretilmiştir.

Cihaz, aşağıdaki amaçlar için kullanılabilir:

- Çeşmelerden ve kuyulardan su çıkartma
- Sarnıçlardan yağmur suyu toplama

Bu sırada su, teknik bilgilerdeki koşullara uygun olmalıdır.

Cihaz tamamen suya daldırılabilir (su geçirmez şekilde kapsüllenmiştir) ve 20 metreye kadar sevk maddesinin içine batırılabilir.

Usulüne uygun kullanımın dışındaki bir kullanım, hatalı kullanım olarak kabul edilir.

Makul şekilde öngörülebilir hatalı kullanım

- Cihaz, sürekli çalışma (örn. göletler için devir daim pompası olarak) için uygun değildir.
- Cihazın yüzme havuzlarında / havuzlarda kullanılmasına izin verilmez.
- Cihaz, (örn. çeşmelerin veya kaynak suyu regülasyonu için) sürekli ve otomatik taşma emniyeti olarak uygun değildir. Bu amaçla bina ve arazi su tahliyesi için sabit bir atık su kaldırma sistemi kullanınız.

- Cihaz, mevcut su hattı şebekelerindeki basıncı yükseltmek için uygun değildir.
- Cihaz, içme suyunun sevk edilmesi için uygun değildir.
- Cihaz agresif, aşındırıcı, yakıcı, yanıcı veya patlayıcı sevk maddeleri için kullanılmamalıdır, örn.:
 - Tuzlu sular
 - Kumlu sular
 - Gıdalar
 - Temizlik maddeleri
 - Yakıtlar (örn. benzin, mazot gibi)
 - Yağlar
 - Gresler
 - Petrol
 - Selülozik tiner
 - Klozetler veya pisuarlardan gelen atık su
- Cihaz donma durumunda çalıştırılmamalıdır.
- Cihaz üzerinde izin olmadan değiştirme, ekleme ya da dönüştürme işlemi yapmak yasaktır.

Personelin niteliği

Bu cihazı kullanan kişiler:

- Nemli ortamlarda elektrikli cihazlarla çalışırken ortaya çıkabilecek tehlikeleri bilmeli.
- Başta Kullanım hatalarına ilişkin bilgiler – Güvenlik bölümü olmak üzere kılavuzu anlamış olmalıdır.

Cihazın üzerindeki güvenlik işaretleri ve levhalar

Not

Cihazın üzerindeki güvenlik işaretlerini, çıkartmaları ve etiketleri çıkarmayınız. Tüm güvenlik işaretleri, çıkartmalar ve etiketlerin okunur durumda olmasını sağlayınız.

Cihazın üzerine aşağıdaki güvenlik işaretleri ve levhalar takılmıştır:



Bu levha, aşağıdaki güvenlik uyarıları konusunda sizi uyarır:

- Pompayı kuru şekilde çalıştırmayınız! Bağlantı veya montajdan önce pompa komple sevk maddesine daldırılmış olmalıdır.
- Pompanın bağlantı veya montajından / kullanılmasından önce talimatları dikkatlice okuyunuz!



Bu levha, aşağıdaki güvenlik uyarıları konusunda sizi uyarır:

- Cihaz, yüksek kum oranlı su için uygun değildir!



Donma durumunda kullanmayın

Bu sembol, cihazın donmaya karşı korunması gerektiği konusunda sizi uyarır.



Çocukları cihazdan uzak tutunuz – Cihaz, oyuncak değildir

Bu sembol, cihazın oyuncak olmadığı ve çocukların eline geçmemesi gerektiği konusunda sizi uyarır.



Elektrik fişini elektrik kablosundan çekmeyin

Bu sembol, elektrik fişini elektrik kablosundan veya elektrik prizinden çekmemeniz konusunda sizi uyarır.



Suda hiç kimse olmamalıdır

Bu sembol, suda insanlar veya hayvanlar varsa cihazın çalıştırılmaya devam edilmemesi konusunda sizi uyarır.



İçme suyunun sevk edilmesi için uygun değildir

Bu sembol, cihazın içme suyu sevk için uygun olmadığı konusunda sizi uyarır.



Cihaz, uyarı olmadan çalışmaya başlayabilir

Bu sembol, elektrik gerilimi nedeniyle insanların hayatına ve sağlığına yönelik oluşan tehlikelere karşı uyarıda bulunur.



Cihaz, uyarı olmadan çalışmaya başlayabilir

Bu sembol, açık durumda cihazın ön uyarı olmadan çalışmaya başlayabileceği konusunda sizi uyarır.



Genel uyarı işareti

Bu sembol, cihazla çalışma sırasında oluşabilecek tehlikeler hakkında bilgi sahip olunması gerektiği konusunda sizi uyarır.



Hasarlı elektrik kabloları veya elektrik fişlerini kullanmayınız

Bu sembol, elektrik kablosu hasarlıysa cihazın çalıştırılmaya devam edilmemesi konusunda sizi uyarır.



Elektrik fişini çekin

Bu sembol, cihaz çalışmadığı zaman elektrik fişinin çekilmesi gerektiği konusunda sizi uyarır.



Kılavuza dikkat ediniz

Bu sembolün bulunduğu notlar, işletme kılavuzuna dikkat edilmesi gerektiği konusunda sizi uyarır.

Kalan tehlikeler



Elektrik gerilimine karşı uyarı

Elektrikli parçalar üzerindeki çalışmalar sadece yetkili bir uzman şirket tarafından gerçekleştirilmelidir!



Elektrik gerilimine karşı uyarı

Cihaz üzerinde gerçekleştirilecek tüm çalışmalardan önce elektrik fişini prizden çıkartınız!
Elektrik fişine nemli ya da ıslak elle dokunmayınız.
Elektrik fişinden tutarak elektrik kablosunu elektrik prizinden çekiniz.



Uyarı

Eğitimsiz kişiler tarafından amacına veya usulüne uygun olmayan şekilde kullanılması durumunda bu cihaz çeşitli tehlikelere neden olabilir! Personel niteliklerine dikkat ediniz!



Uyarı

Cihaz bir oyuncak değildir ve çocukların eline geçmemelidir.



Uyarı

Boğulma tehlikesi!
Ambalaj malzemesini dikkatsizce etrafta bırakmayınız.
Çocuklar için tehlikeli bir oyuncakça dönüşebilir.

Not

Düzgün olmayan bir şekilde depolar veya taşırsanız cihaz hasar görebilir.
Cihazın taşınması ve depolanmasıyla ilgili bilgilere dikkat ediniz.

Acil durumda yapılması gerekenler

1. Cihazı kapatınız.
2. Cihazı elektrik şebekesinden ayırınız: Elektrik fişinden tutarak elektrik kablosunu elektrik prizinden çekiniz.
3. Arızalı bir cihazı tekrar elektrik şebekesine bağlamayınız.

Aşırı ısı termostati

Cihaz, cihazın aşırı ısınması durumunda devreye giren ve cihazı kapatan bir termostat koruma devresine sahiptir.

Cihazı kapatınız ve soğumaya bırakınız. Aşırı ısınmanın nedenini araştırınız. Sorun devam ederse müşteri hizmetlerine başvurunuz.

Cihaz fonksiyonlarıyla ilgili tanıtıcı ve temel bilgiler

Cihaz açıklaması

TDP 370 E veya TDP 750 E cihazı özellikle örneğin kuyular veya kanallar gibi büyük derinliklerden temiz su sevki için uygundur.

Cihaz, 20 metreye kadar bir çalışma derinliğinden saatte 5100 l sevk yapabilir. Cihaz, bu sırada 40 metre (TDP 370 E) veya 50 metrelik (TDP 750 E) bir sevk yüksekliğine ulaşır.

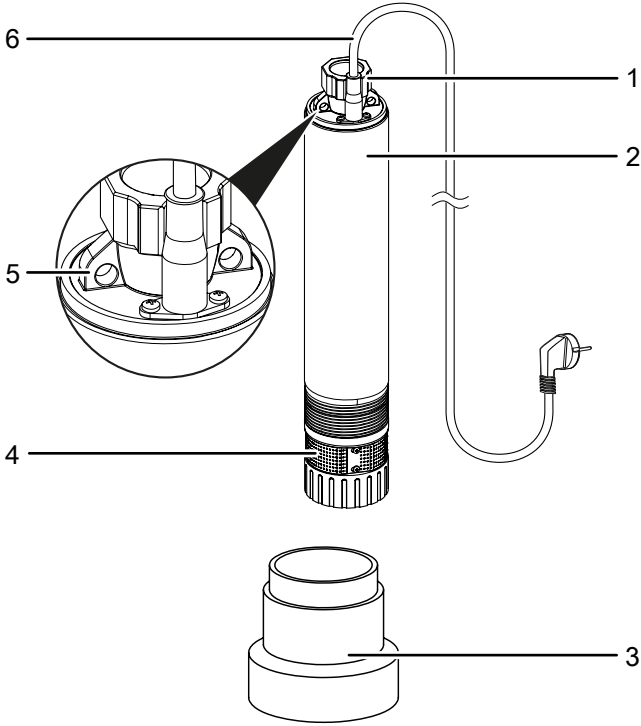
Su sıcaklığı en fazla 35 °C olmalıdır.



Bilgi

Bu talimatlardaki şekiller, örnek olarak TDP 370 E cihazını göstermektedir. Gösterilen kullanım adımları ve açıklamalar, aksi belirtilmedikçe TDP 750 E cihazı için de geçerlidir.

Cihazın görünümü



No.	Tanım
1	1 ¼" iç dişli basınç hattı bağlantısı
2	Pompa rotoru
3	Mesafe ayağı
4	Kir süzgeci
5	Asma kancası
6	Elektrik kablosu

Taşıma ve nakliye sırasında dikkat edilecek hususlar

Not

Düzgün olmayan bir şekilde depolar veya taşırsanız cihaz hasar görebilir.

Cihazın taşınması ve depolanmasıyla ilgili bilgilere dikkat ediniz.

Taşıma

Her taşıma işleminden **önce** şu uyarılara dikkat ediniz:

- Elektrik fişinden tutarak elektrik kablosunu elektrik prizinden çekiniz.
- Elektrik kablosunu çekme halatı olarak kullanmayınız.
- Cihazı, elektrik kablosundan veya hortumdan taşımayınız.

Depolama

Cihazı kullanmadığınız zamanlarda aşağıdaki depolama koşullarına uyunuz:

- Cihazı kuru, donmaya ve ısıya karşı korunmuş şekilde depolayınız.
- Cihazı dik pozisyonda ve tozdan ve doğrudan güneş ışığından korunan bir yerde depolayınız.
- Gerekirse, içeri giren toza karşı cihazı bir kılıfla koruyunuz.
- Cihazda hâlâ su kalmış olup olmadığını kontrol ediniz ve pas oluşumunu önlemek için cihazı boşaltınız.
- Cihazın içini toza ve kire karşı korumak için koruyucu başlığı basınç bağlantısına takınız.

Cihazı uzun süreli kullanmayacaksınız, cihaz son kullanımdan önce ve her yeniden devreye alma işleminden önce iyice temizlenmelidir. Tortular ve artıklar nedeniyle çalışmaya başlama zorlukları oluşabilir.

Tekrar devreye almak için Bağlantı veya montaj bölümünde açıklanan yöntemi izleyiniz.

Bağlantı veya montaj

Teslimat kapsamı

- 1 x derin kuyu pompası
- 1 x mesafe ayağı
- 2 x montaj vidası (mesafe ayağı)
- 1 x kılavuz

Cihazın ambalajından çıkartılması

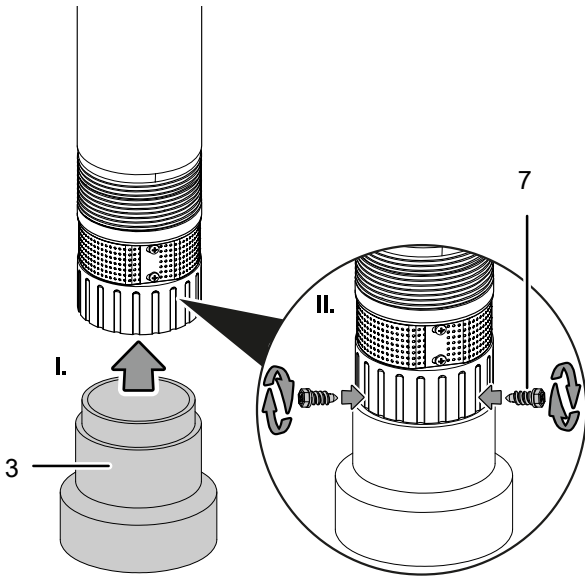
1. Kartonu açınız ve cihazı çıkartınız.
2. Ambalajı cihazdan komple çıkartınız.
3. Elektrik kablosunu komple açınız. Elektrik kablosunun zarar görmemiş olmasına dikkat ediniz ve açarken kabloya zarar vermeyiniz.

Bağlantı veya montaj

Mesafe ayağının takılması

İlk çalıştırmadan önce, mesafe ayağı (3) cihaza monte edilmelidir. Bunun için aşağıdaki yöntemi izleyiniz:

1. Mesafe ayağını (3) gövdenin alt tarafına yerleştiriniz.
2. Birlikte verilen civataları (7) kullanarak mesafe ayağını (3) cihazın alt tarafına vidalayınız.



Boru veya hortum hattının bağlanması

Cihazı bir hortum hattı veya bir boru hattı ile çalıştırabilirsiniz. Cihaz, fabrikadan bir adet 1 ¼" iç dişle teslim edilir.

Su tahliyesi için şu bilgilere dikkat ediniz:

- Sabit bir boru hattıyla kullanırsanız cihaz esnek şekilde hareket ettirilemez.
- Basınç hattının yüksekliğinin artmasıyla birlikte sevk kapasitesinin azalacağına dikkat ediniz.

Not

Basınç hattı olarak bir esnek hortum bağlamak isterseniz, hiçbir durumda bir emme hortumu veya basınca dayanıklı olmayan bir hortum kullanmayınız. Sadece basınca dayanıklı hortumlar kullanınız.

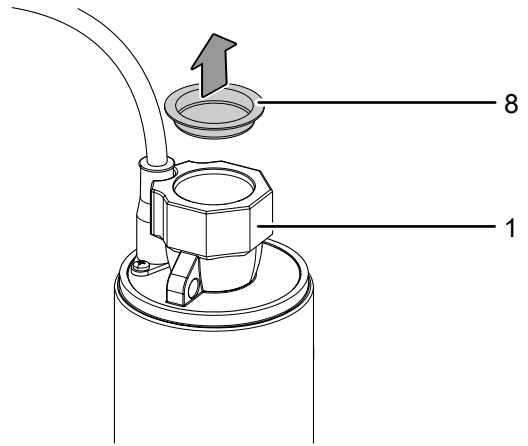
Basınç hattının bağlanması



Uyarı

Tüm basınç hattı parçalarının tekniğe uygun şekilde monte edilmesine dikkat ediniz. Montajın hatalı veya parçaların uygun olmaması durumunda, basınç altındaki sevk maddesi nedeniyle yaralanma tehlikesi bulunmaktadır.

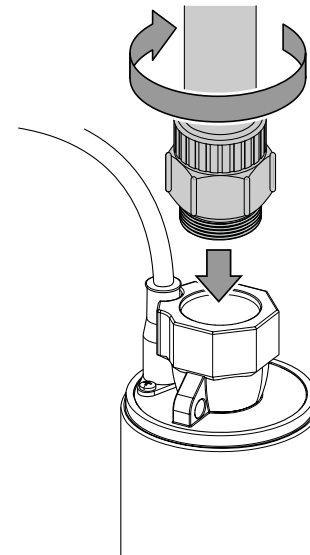
1. Koruyucu başlığı (8) basınç bağlantısından (1) çıkartınız.



Not

Basınç bağlantısının koruyucu başlığını (8) saklayınız ve pompa depolanırken iç kısmına toz ve kir girmesine karşı pompayı korumak için kullanınız.

2. Basınç hattını uygun bir adaptör (1 ¼" iç diş) ile basınç bağlantısına (1) takınız. Bu amaçla, sızdırmaz bir bağlantı sağlamak için basınç hattının dişli bağlantısında bir şerit conta (örn. teflon bant) kullanınız.



Cihazın kurulması

Cihazın kurulumu sırasında veya cihazı çalıştırmadan önce aşağıdaki bilgilere dikkat ediniz:

- Kanal veya delik, dik ilerlemelidir; bu sırada, kanalın duvarlarında taşan kenarlar veya çıkıntılar bulunmamalıdır.
- Kanal veya delik en azından 125 mm'lik bir kenar uzunluğuna veya çapa sahip olmalıdır.
- Cihazı gözetimsiz şekilde çalıştırmayınız.
- Hortumun veya boru hattının düzgün şekilde takılmış olup olmadığını kontrol ediniz.
- Elektrik kablosunun (6) çekme yükü altında olmamasını ve yeterli boşluğa sahip olmasını sağlayınız.
- Elektrik kablosunun teknik bilgilerdeki verilerle uyduğundan emin olunuz.
- Elektrik prizinin iyi durumda olup olmadığını kontrol ediniz. Elektrik prizi yeterli ebatta bir sigortaya sahip olmalıdır.
- Elektrik fişine veya elektrik prizine kesinlikle nem girmemesini sağlayınız. **Elektrik çarpma tehlikesi ortaya çıkar!**



Elektrik gerilimine karşı uyarı

Cihazın sevk maddesine daldırılması sırasında elektrik çarpma tehlikesi bulunmaktadır.

Cihazı sevk maddesine daldırmadan önce aşağıdaki noktalara dikkat ediniz:

- Elektrik fişinin çekilmiş olduğundan emin olunuz.
- Elektrik fişini ve elektrik kablosunu (6) hasar açısından kontrol ediniz. Elektrik fişinde veya elektrik kablosunda (6) hasar tespit ettiyseniz cihazı kesinlikle kullanmayınız.



Elektrik gerilimine karşı uyarı

Hasarlı elektrik kablosu (6) nedeniyle elektrik çarpması. Elektrik kablosunu (6) cihazı indirmek, emniyete almak, yerleştirmek veya yukarı çekmek için kesinlikle kullanmayınız. Sadece örn. naylon halat veya tel halat gibi uygun bir halat kullanınız.



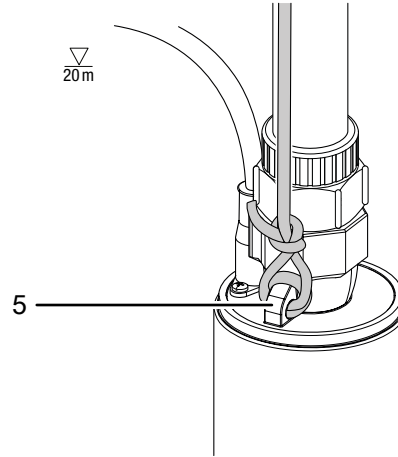
Uyarı

Kanal veya delik açıklığından düşme tehlikesi bulunmaktadır. İnsanların veya hayvanların düşmesini önlemek için, cihazı; çalışmadan önce, çalışma sırasında ve çalışmadan sonra kanal veya delik açıklığı kapalı olacak şekilde yerleştiriniz.

Not

Su kaynaklarının zemininde zamanla tortular birikebilir. Cihazın zarar görmesini önlemek için cihazı zemine kadar indirmeniz gerekir. Zeminle arada 50 cm'lik bir minimum mesafe bırakınız.

1. Örn. naylon halat veya tel halat gibi uygun bir halatı cihazın üst tarafındaki asma kancasına (5) sabitleyiniz.



2. Cihazı, halattan yavaşça sevk maddesinin içine indiriniz. Bu sırada aşağıdaki noktalara dikkat ediniz:
 - ⇒ Cihaz, sevk maddesinin içine dik konumda indirilmelidir.
 - ⇒ Cihaz, sevk maddesinin içine komple batırılmış olmalıdır. Bu amaçla, cihazın kuru çalışmasını önlemek için su seviyesini düzenli olarak kontrol ediniz.
 - ⇒ Zeminle arada 50 cm'lik bir minimum mesafe bırakınız (ayrıca bkz. Teknik ek bölümündeki şematik gösterim).
3. Gerekmesi durumunda cihazı dışarı çekebilmek için halatı kolayca ulaşılabilen bir yere bağlayınız.

TDP DS / TDP DSP basınç şalteri ile kurulum (opsiyonel)



Elektrik gerilimine karşı uyarı

Elektrikli parçalar üzerindeki çalışmalar sadece yetkili bir uzman şirket tarafından gerçekleştirilmelidir!

Bağlı derin kuyu pompasının açılması ve kapatılması ve hattaki basıncın denetlenmesi için, TDP DS veya TDP DSP basınç şalteri ile bir kurulum yapılabilir.

Ayrıca bkz. Sonradan sipariş edilebilen aksesuarlar bölümü.

Uygulama önerisi:

- Sürekli / yeri sabit olan bir kurulum için TDP DS basınç şalterini kullanınız.
- Geçici / yerden bağımsız bir kurulum için TDP DSP basınç şalterini kullanınız.

Kullanım

Cihazı açma

Bağlantı veya montaj bölümünde açıklandığı gibi çalışmaya hazır şekilde kurduktan sonra cihazı çalıştırabilirsiniz.



Elektrik gerilimine karşı uyarı

Elektrik fişine nemli ya da ıslak elle dokunmayınız.

Not

Cihazın saatte maksimum 40 açma/kapatma işlemi için tasarlanmış olduğuna dikkat ediniz. Her tekrar çalıştırmadan önce en az 3 dakika bekleyiniz.

1. Elektrik fişini yeterli şekilde emniyete alınmış bir elektrik prizine takınız.
2. Çalıştırdıktan sonra cihazın düzgün çalışıp çalışmadığını kontrol ediniz. Motor çalışmaya başladıktan sonra alışılmamış bir çalışma sesi duyarsanız akım beslemesini kapatınız (örn. pompada veya basınç hattında güçlü titreşimler, dalgali sevk miktarı, vb.). Cihazdan uzun süre uzaklaşacaksınız cihazın akım beslemesini kesiniz.

Cihazın kapatılması



Elektrik gerilimine karşı uyarı

Elektrik fişine nemli ya da ıslak elle dokunmayınız.

1. Elektrik fişinden tutarak elektrik kablosunu (6) elektrik prizinden çekiniz.

Devre dışı bırakma



Elektrik gerilimine karşı uyarı

Elektrik fişine nemli ya da ıslak elle dokunmayınız.

1. Elektrik fişinden tutarak elektrik kablosunu elektrik prizinden çekiniz.
2. Cihazı halat yardımıyla sevk maddesinden dışarı çekiniz.
3. Basınç hattını gevşetiniz.
4. Cihazı, Kullanıcının kendi yapabileceği bakım, onarım veya ürünün temizliğine ilişkin bilgiler bölümünde anlatılanlara uygun şekilde temizleyiniz.
5. Cihazı, Depolama bölümüne uygun şekilde depolayınız.

Sonradan sipariş edilebilen aksesuarlar



Uyarı

Sadece bu kılavuzda belirtilen aksesuarları ve ek cihazları kullanınız. Kılavuzda önerilenlerin dışındaki takımlar veya diğer aksesuarların kullanılması, yaralanma tehlikesi anlamına gelebilir.

Aksesuarlar	Ürün numarası
TDP DSP (prizle birlikte)	4.610.000.291
TDP DS (priz hariç)	4.610.000.290

Cihazın enerji tüketimi açısından verimli kullanımına ilişkin bilgiler

Gereksiz enerji tüketimini önlemek için, cihazın sadece gerçek kullanım süresi boyunca açık kalmasına dikkat ediniz. Mevcutsa, cihazın kapatma otomatından faydalanınız.

Hatalar ve arızalar



Elektrik gerilimine karşı uyarı

Elektrik fişine nemli ya da ıslak elle dokunmayınız.



Elektrik gerilimine karşı uyarı

Cihazın açılmasını gerektiren çalışmalar, sadece yetkili uzman şirketler veya Trotec tarafından gerçekleştirilmelidir.

Not

Tüm bakım ve onarım çalışmalarından sonra en az 3 dakika bekleyiniz. Cihazı ancak daha sonra açınız.

- Cihazı kapatınız.
- Elektrik fişinden tutarak elektrik kablosunu elektrik prizinden çekiniz.

Kusursuz işlevselliği temin etmek için, cihaz üretim esnasında defalarca kontrol edilmiştir. Buna rağmen arızalar ortaya çıkarsa cihazı aşağıdaki listeye göre kontrol ediniz.

Cihaz çalışmaya başlamıyor:

- Elektrik bağlantısını kontrol ediniz.
- Elektrik kablosunun ve elektrik fişinin hasarlı olup olmadığını kontrol ediniz.
- Yapı tarafındaki şebeke sigortasını kontrol ediniz.
- Duruma bağlı olarak cihaz ısındı ve termik koruma devresi etkinleştirildi.
Bu durumda, cihazı yeniden başlatmadan önce yaklaşık 10 dakika bekleyiniz. Cihaz çalışmaya başlamazsa, uzman bir şirket veya Trotec tarafından bir elektriksel kontrol gerçekleştirilmesini sağlayınız.
- Su sıcaklığı 35 °C üzerinde ve termik koruma devresi etkinleştirildi.

Cihaz çalışıyor, fakat su pompalamıyor:

- Kir süzgecinin (4) tıkanmış olup olmadığını kontrol ediniz ve gerekirse olası tıkanmaları temizleyiniz.
- Su seviyesinin çok düşük veya cihazın tamamen batırılmış olup olmadığını kontrol ediniz. Gerekirse cihazı suya daha derin şekilde batırınız.
- Kullanılan hortum çapının çok küçük olup olmadığını kontrol ediniz.
- Hortum hattının bükülmüş veya bloke olup olmadığını kontrol ediniz. Bükülmeleri ve / veya blokajları gideriniz.

Cihaz, kısa bir çalışma süresinden sonra kapanıyor:

- Suyun kirlenip kirlenmediğini kontrol ediniz. Aşırı su kirlenmesinde cihaz ısınır ve termik koruma devresi cihazı kapatır.
- Su sıcaklığının çok yüksek olup olmadığını kontrol ediniz. Cihaz, çok yüksek su sıcaklığı nedeniyle ısındı ve termik koruma devresi etkinleştirildi.
- Elektrik bağlantısını kontrol ediniz.
- Elektrik kablosunun ve elektrik fişinin hasarlı olup olmadığını kontrol ediniz.
- Yapı tarafındaki şebeke sigortasını kontrol ediniz.

Sevk kapasitesi azalıyor veya çok düşük:

- Kir süzgecinin (4) tıkanmış olup olmadığını kontrol ediniz ve gerekirse olası tıkanmaları temizleyiniz.
- Hortum çapını ve sevk yüksekliğini kontrol ediniz. Hortum çapı küçükken çok fazla bir sevk yüksekliği, sevk kapasitesinin azalmasına neden olabilir.
- Hortum hattının bükülmüş veya bloke olup olmadığını kontrol ediniz. Bükülmeleri ve / veya blokajları gideriniz.

Cihaz kontrollerden sonra sorunsuz bir şekilde çalışmıyor:

Müşteri hizmetleriyle temas kurunuz. Gerekirse cihazı onarım için bir yetkili elektrik servisine veya Trotec'e götürünüz.

Kullanıcının kendi yapabileceği bakım, onarım veya ürünün temizliğine ilişkin bilgiler**Bakıma başlanmadan önce yapılacak işlemler****Elektrik gerilimine karşı uyarı**

Elektrik fişine nemli ya da ıslak elle dokunmayınız.

- Cihazı kapatınız.
- Elektrik fişinden tutarak elektrik kablosunu elektrik prizinden çekiniz.

Bakımla ilgili uyarılar

Cihazın iç kısmında, kullanıcı tarafından bakım yapılacak veya yağlanacak parçalar bulunmaz.

Cihazın üzerindeki güvenlik işaretleri ve levhalar

Cihazın üzerindeki güvenlik işaretleri ve levhalar düzenli olarak kontrol ediniz. Okunmaz durumdaki güvenlik işaretlerini yenileyiniz!

Temizlik

- Cihazı nemli, yumuşak, hav bırakmayan bir bezle temizleyiniz. Elektrikli parçaların nemle temas etmemesine dikkat ediniz. Bezi nemlendirmek için örn. temizleme spreyi, çözücü madde, alkol içeren temizleyiciler veya aşındırıcı maddeler gibi agresif temizlik maddeleri kullanmayınız.
- Cihazı ılık temiz suyla durulayınız.

Bakım, onarım ve kullanımda uyulması gereken kurallar**Uyarı**

Dış gövdenin açılmasını gerektiren periyodik bakım çalışmaları ve onarımlarda Trotec müşteri servisine başvurunuz. Kurallara aykırı şekilde açılan cihazlar her türlü garanti kapsamı dışındadır ve garanti talepleri geçersiz olur.

Servis istasyonları

Aşağıdaki bilgiler sadece Türkiye için geçerlidir:

Trotec Endüstri Ürünleri Tic.Ltd.Sti.

Oruçreis Mh., Giyimkent Cd.,

14. Sok. No.61, Giyimkent Sitesi

34235 Esenler/İstanbul

Telefon: +90 212 438 56 55

Üretici ve ithalatçı firmanın unvanı, adres ve telefon numarası

İthalatçı (sadece Türkiye için geçerlidir):

Trotec Endüstri Ürünleri Tic.Ltd.Sti.

Oruçreis Mh., Giyimkent Cd.,

14. Sok. No.61, Giyimkent Sitesi

34235 Esenler/İstanbul

Telefon: +90 212 438 56 55

Faks: +90 212 438 56 51

Üretici:

Trotec GmbH

Grebener Straße 7

D-52525 Heinsberg

Telefon: +49 2452 962-400

Faks: +49 2452 962-200

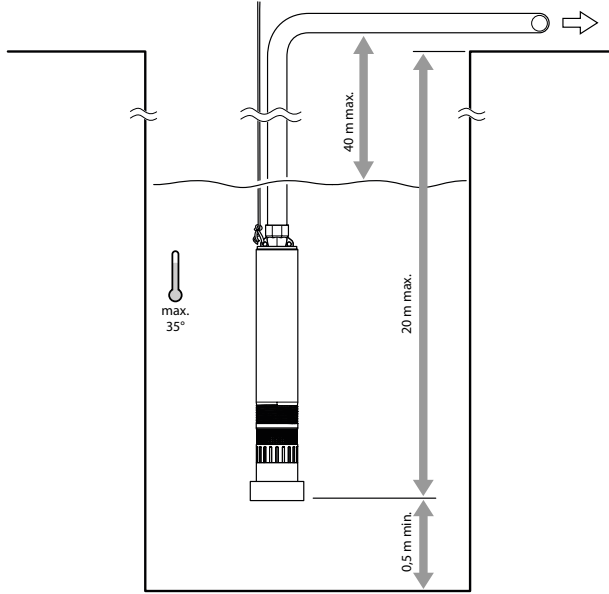
E-posta: info@trotec.de

Teknik ek
Teknik bilgiler

Parametre	Değer	
Model	TDP 370 E	TDP 750 E
Maks. sevk miktarı	85 l/dak	85 l/dak
Maks. sevk yüksekliği	40 m	50 m
Maks. dalma derinliği	∇ 20 m	∇ 20 m
Devir	2850 d/dak	2850 d/dak
Maks. basınç	4 bar	5,2 bar
Min. ortam sıcaklığı	0 °C	0 °C
Maks. ortam sıcaklığı	35 °C	35 °C
Şebeke bağlantısı	220 V - 240 V ~ 50 Hz	220 V - 240 V ~ 50 Hz
Faz sayısı	1	1
Maks. güç tüketimi	700 W	1000 W
Maks. pompalama gücü	370 W	750 W
Pompanın koruma türü	IPX8	IPX8
Koruma sınıfı	I	I
Bağlantı tipi	CEE 7/7	CEE 7/7
Pompanın kablo uzunluğu	23 m	23 m
Min. delik çapı	150 mm	150 mm
Zemine minimum mesafe	50 cm	50 cm
Dişli bağlantı, iç çap	1 ¼"	1 ¼"
Pompanın boyutları (Uzunluk x Genişlik x Yükseklik)	125 x 125 x 690 (mm)	125 x 125 x 790 (mm)
Pompanın ağırlığı	10 kg	11 kg
Sevk maddesinin (su) sahip olması gereken özellikler		
Maks. su sıcaklığı	35 °C	
Maks. partikül büyüklüğü	1,8 mm	
Maks. klorür oranı	1,5 mg/l	
Maks. hidrojen sülfid oranı	400 mg/l	
Min. pH değeri	6,5	
Maks. pH değeri	8,0	

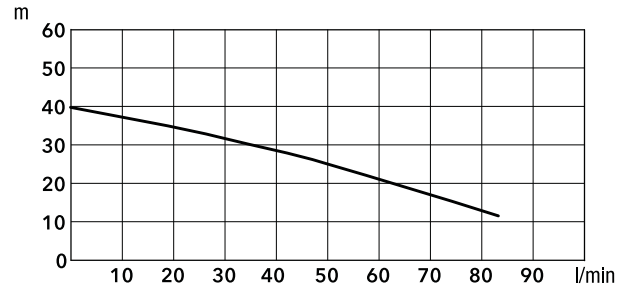
Şematik gösterim

TDP 370 E

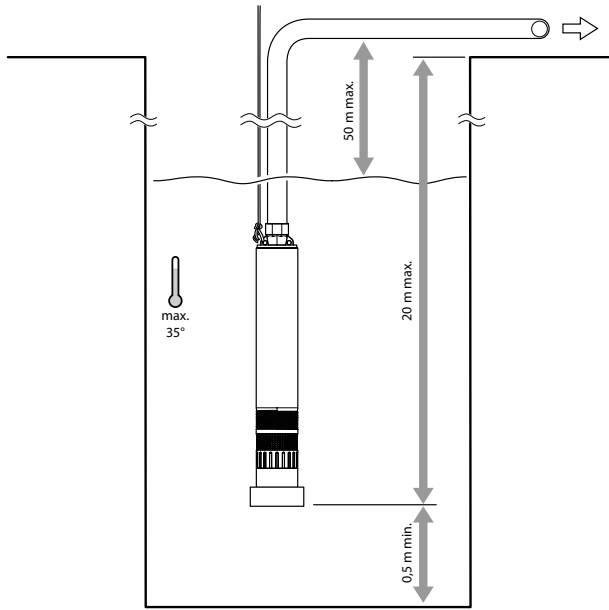


Güç diyagramı (sevk yüksekliği / sevk miktarı)

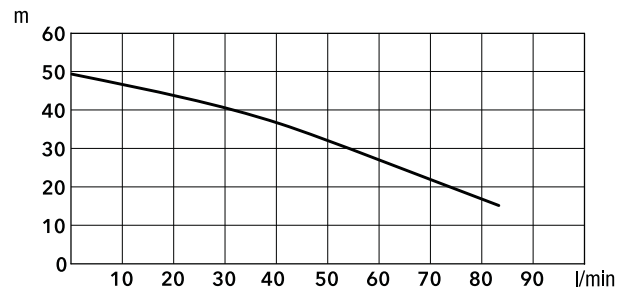
TDP 370 E

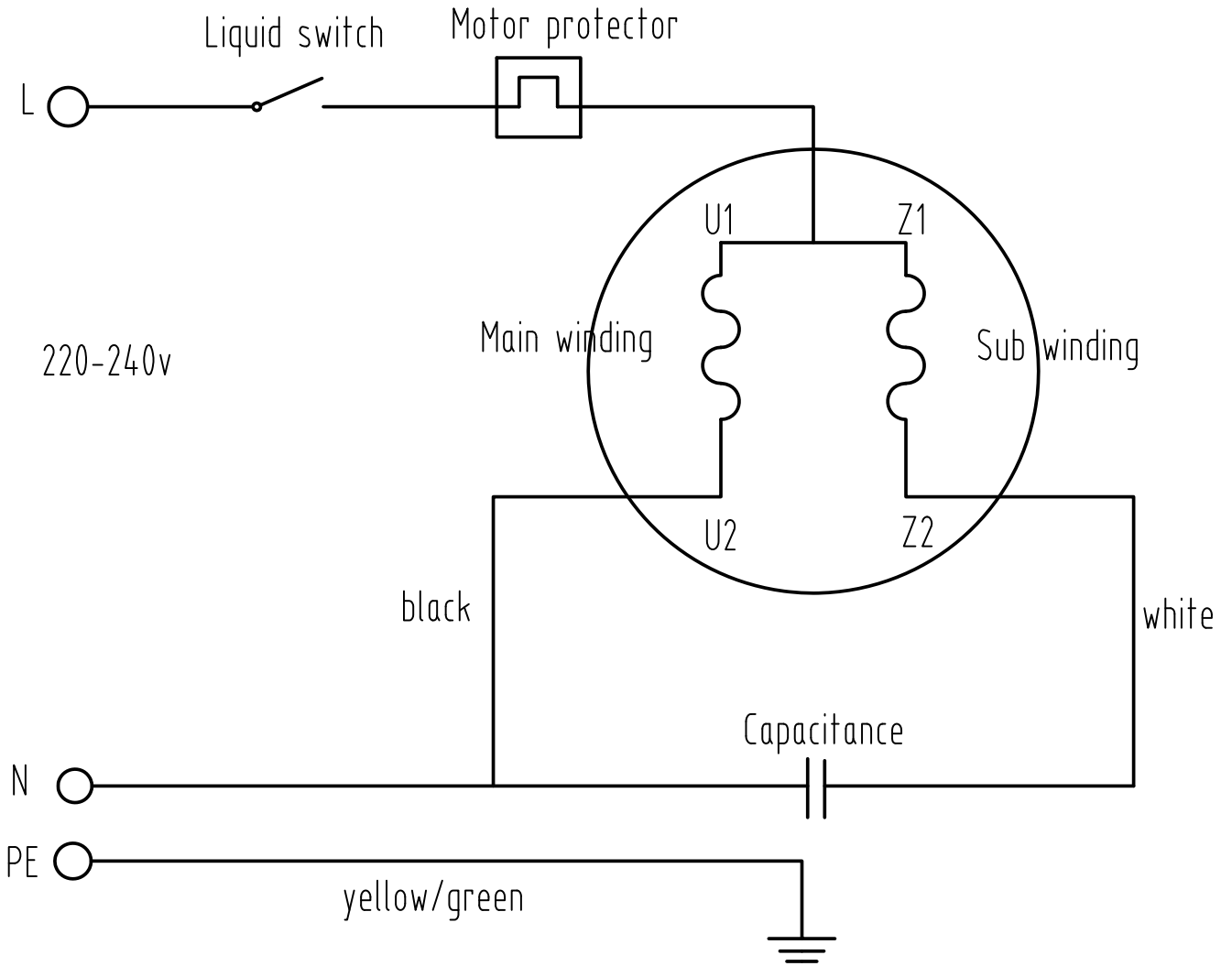


TDP 750 E



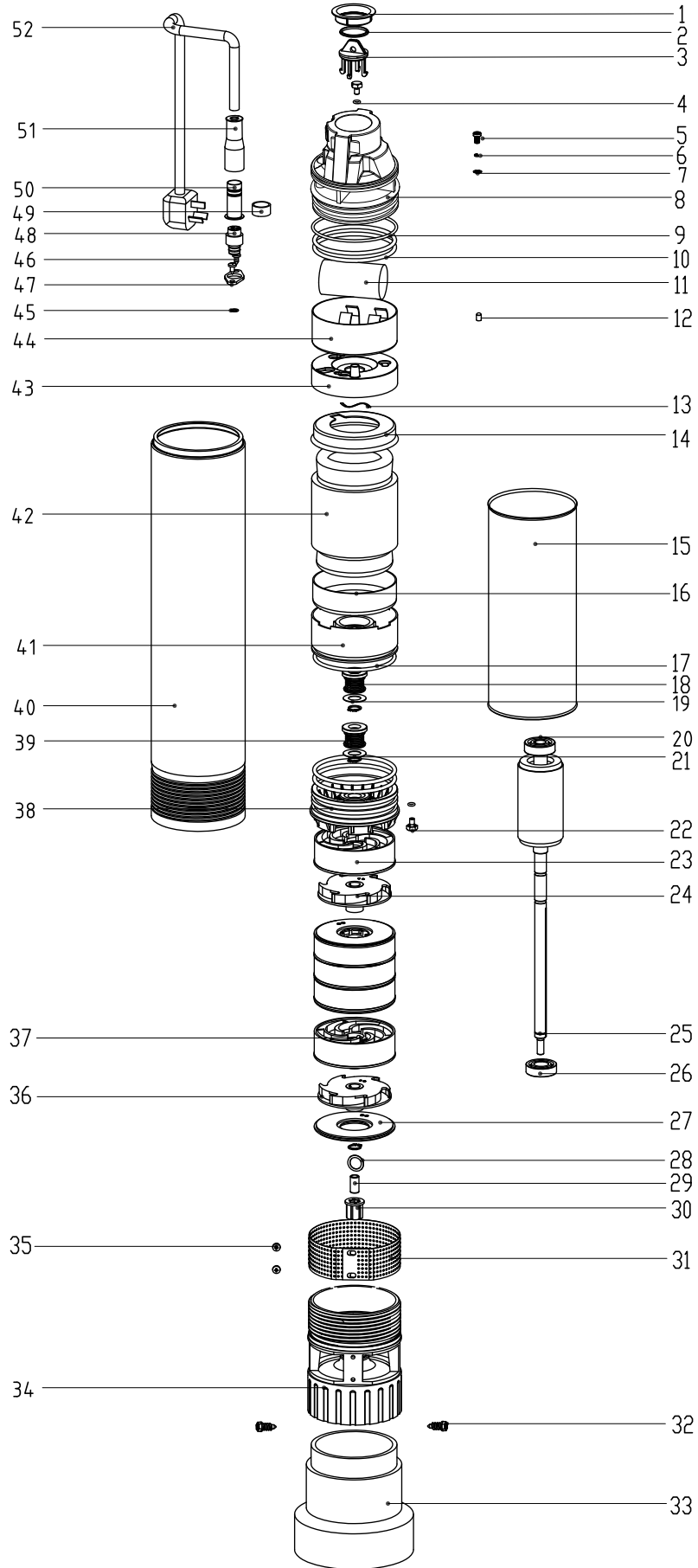
TDP 750 E



Devre şeması

Yedek parçalara genel bakış ve yedek parça listesi

Not: Yedek parçaların pozisyon numaraları, işletme kılavuzunda parçalar için kullanılan pozisyon numaralarından farklıdır.



No.	Part Name	Quantity	No.	Part Name	Quantity
1	Plastic discharge cover	1	27	Diffuser cover	5
2	O ring	1	28	Flat washer	2
3	Non-return valve	1	29	Shaft sleeve	1
4	O ring	2	30	Rubber bearing	1
5	Bolt	4	31	Filter	1
6	Spring washer	4	32	Bolt	2
7	Lock washer	1	33	Pump base	1
8	Outlet	1	34	Inlet	1
9	O ring	1	35	Bolt	2
10	O ring	4	36	Impeller	1
11	Capacitor	1	37	Diffuser	1
12	Wiring cap	3	38	Oil chamber cover	1
13	Wave-washer	1	39	Mechanical seal	1
14	Upper insulating ring	1	40	Outer casing	1
15	Motor housing	1	41	Oil chamber	1
16	Down insulating ring	1	42	Winding stator	1
17	O ring	1	43	Upper bearing seat	1
18	Mechanical seal	1	44	Capacitor box	1
19	Flat washer	2	45	Flat washer	2
20	Bearing	1	46	Bolt	2
21	Lock ring	3	47	Cable presser	1
22	Screw	2	48	Cable shield	1
23	Diffuser	4	49	Brass washer	1
24	Impeller	4	50	Cable shield	1
25	Rotor	1	51	Cable short shield	1
26	Bearing	1	52	Electric cable	1

Kullanım sırasında insan veya çevre sađlıđına tehlikeli veya zararlı olabilecek durumlara iliřkin uyarılar

Elektronik cihazlar evsel atık deđildir ve Trkiye'de, elektrikli ve elektronik cihazlar hakkındaki Elektrikli ve Elektronik Teçhizat Atıkları Direktifi'ne (EETA) gre uzman bir tasfiye merkezine gnderilmelidir. Kullandıktan sonra ltfen bu cihazı geęerli yasal dzenlemelere uygun řekilde tasfiye ediniz.

Uygunluk beyanı

2006/42/EG sayılı Makine Ynetmeliđi, Ek II Blm 1 Alt blm A kapsamında orijinal uygunluk beyanının tercmesi

İřbu beyanla, Trotec GmbH olarak biz, ařađıda tanımlanan rnn 2006/42/EG sayılı AT Makine Ynetmeliđi'nin gerekliliklerine uygun olarak geliřtirildiđini, tasarlandıđını ve retildiđini kendi sorumluluđumuz altında beyan ederiz.

rn modeli/rn: TDP 370 E
TDP 750 E

rn tipi: derin kuyu pompası

İlk retim yılı: 2023

İlgili AB Ynetmelikleri:

- 2011/65/AB
- 2012/19/AB
- 2014/30/EU
- 2015/863/AB

Uygulanan uyumlulařtırılmıř normlar:

- EN 60335-1:2012/A15:2021
- EN IEC 60335-2-41:2021/A11:2021

Uygulanan ulusal normlar ve teknik spesifikasyonlar:

- EN IEC 55014-1:2021
- EN IEC 55014-2:2021
- EN IEC 61000-3-2:2019/A1:2021
- EN 61000-3-3:2013/A1:2019
- EN 61000-3-3:2013/A2:2021
- EN 62233:2008

retici ve teknik belge yetkilisinin adı:

Trotec GmbH
Grebbener StraÙe 7, D-52525 Heinsberg
Telefon: +49 2452 962-400
E-posta: info@trotec.de

Dzenleme yeri ve tarihi:
Heinsberg, 16.11.2023

Joachim Ludwig, Genel Mdr

Trotec GmbH

Grebbener Str. 7
D-52525 Heinsberg

☎ +49 2452 962-400

☎ +49 2452 962-200

✉ info@trotec.com

www.trotec.com