

TDP 5500 E / TDP 7500 E

HU

EREDETI HASZNÁLATI
UTASÍTÁS FORDÍTÁSA
MÉLYKÚTSZIVATTYÚ



Tartalomjegyzék

Tudnivalók a használati utasításhoz 2

Biztonság 2

Információk a készülékről 6

Szállítás és tárolás 7

Szerelés és telepítés..... 8

Kezelés..... 10

Utánrendelhető tartozékok..... 10

Hibák és zavarok 11

Karbantartás 11

Műszaki függelék 12

Ártalmatlanítás 19

Megfelelőségi nyilatkozat 20

Tudnivalók a használati utasításhoz

Jelképek



Figyelmeztetés villamos feszültségre

Ez a jelkép arra hívja fel a figyelmet, hogy villamos feszültség miatt személyek életét és egészségét fenyegető veszélyek állnak fenn.



Figyelmeztetés

Ez a figyelmeztetés közepes kockázati fokú veszélyeztetést jelöl, aminek - ha nem hárítja el - halálos kimenetelű vagy súlyos személyi sérülés lehet a következménye.



Vigyázat

Ez a figyelmeztetés alacsony kockázati fokú veszélyeztetést jelöl, aminek - ha nem hárítja el - csekély vagy mérsékelt személyi sérülés lehet a következménye.



Figyelmeztetés

Az ezzel a jelképpel megjelölt figyelmeztetések arra hívják fel a figyelmet, hogy zuhanásveszély áll fenn.

Utalás

Ez a figyelmeztetés fontos információkra (pl. anyagi károokra) hívja fel a figyelmet, de nem utal veszélyeztetésekre.



Infó

Az ezzel a jelképpel megjelölt hivatkozások segítik Önt tevékenységeinek gyors és biztos végrehajtásában.



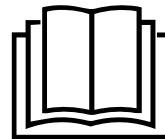
Tartsa be az utasítást

Az ezzel a jelképpel megjelölt hivatkozások arra hívják fel a figyelmet, hogy figyelembe kell venni a használati utasítást.

Ennek az útmutatónak az aktuális változatát a következő linkről tudja letölteni:



TDP 5500 E



<https://hub.trotec.com/?id=42888>



TDP 7500 E

<https://hub.trotec.com/?id=42889>

Biztonság

Olvassa el gondosan ezt az útmutatót a készülék üzembe helyezése/használatá előtt és tartsa az útmutatót mindig a felállítási hely közvetlen közelében, ill. a készüléken!



Figyelmeztetés

Olvasson el minden biztonságtechnikai útmutatót és utasítást.

A biztonságtechnikai útmutató és utasítások betartásánál elkövetett mulasztások áramütést, tüzet és/vagy súlyos sérülést okozhatnak.

Őrizze meg a biztonságtechnikai útmutatót és utasítást a későbbiekre is.

Ezt a készüléket akkor használhatják gyermekek 8 éves kortól felfelé, valamint csökkent fizikai, szenzorikus vagy mentális képességű vagy tapasztalattal és tudással nem rendelkező személyek, ha felügyelet alatt vannak, vagy a készülék biztonságos használatáról oktatást kaptak és a használatból eredő veszélyeket megértették.

Gyermekeknek nem szabad játszani a készülékkel. A tisztítást és a felhasználói karbantartást nem végezhetik gyermekek felügyelet nélkül.



Általános biztonságtechnikai útmutató

- Ne üzemeltesse és ne állítsa fel a készüléket robbanásveszélyes helyiségekben vagy területeken.
- Ne üzemeltesse a készüléket agresszív atmoszférában.
- Ellenőrizze minden használat előtt a készüléket, annak tartozékait és csatlakozórészeit, hogy vannak-e sérülések rajtuk. Ne használjon meghibásodott készüléket vagy alkatrészeket.
- Karbantartási, ápolási vagy javítási munkák előtt úgy húzza ki a hálózati csatlakozókábelt a dugaszolóaljzatból., hogy a csatlakozódugónál fogja meg.
- Felállításkor tartsa be a minimális távolságot falaktól és tárgyaktól, valamint a tárolási és üzemeltetési feltételeket, a Műszaki függelék szerint.
- Ne távolítsa el biztonsági jelöléseket, matricákat vagy címkéket a készülékről. Tartsa a biztonsági jelöléseket, matricákat és címkéket olvasható állapotban.



Általános biztonságtechnikai útmutató – Elektromos biztonság

- A készülék táplálását legfeljebb 30 mA méretezési hibaáramú hibaáram-védőberendezéssel (RCD) kell kialakítani.
- Gondoskodjon arról, hogy minden, a készüléken kívül található villamos kábel védve legyen a sérülésektől (pl. állatoktól). Ne használja soha a készüléket, ha a villamos kábel vagy a hálózati csatlakozó sérült!
- A hálózati csatlakozásnak meg kell felelnie a Műszaki függelék adatainak.
- Dugja a hálózati csatlakozódugót szabályszerűen biztosított dugaszolóaljzatba.
- Kapcsolja ki a készüléket és távolítsa el a hálózati csatlakozókábelt a dugaszolóaljzatból, ha nem használja a készüléket.
- Ne használja soha a készüléket, ha sérülést állapít meg a hálózati csatlakozódugón vagy -kábelben. Ha megsérül a készülék hálózati csatlakozókábele, veszélyek elkerülése érdekében a gyártóval vagy vevőszolgálatával vagy hasonlóan képzett személlyel ki kell cseréltetni. A meghibásodott hálózati csatlakozókábelek komoly veszélyt jelentenek az egészségre!
- Elárasztás veszélye esetén a dugaszoló összeköttetéseket elárasztás ellen védett területen kell elhelyezni. **Áramütés veszélye áll fenn!**
- Ügyeljen arra, hogy a hálózati feszültség megegyezzen az adattábla adataival.

- Minden villamos szerelést szakemberrel végeztesse a nemzeti előírások és a készülékspecifikus követelmények szerint.
- Ne használja húzósinórnak a hálózati csatlakozókábelt.
- Úgy húzza ki a hálózati csatlakozókábelt a dugaszolóaljzatból, hogy a csatlakozódugónál fogja meg.
- Védje a hálózati csatlakozóvezetékét hőtől, olajtól és éles széléktől. Ügyeljen arra, hogy a hálózati csatlakozóvezeték ne legyen összenyomva, megtörve vagy más mechanikus igénybevételeknek kitéve.
- Csak olyan hosszabbítókábeleket használjon, amelyek a készülék csatlakozóvezetékének figyelembevételével fröccsenő víz ellen védettek és szabadban történő használatra szolgálnak. Használat előtt mindig tekerje le a teljes kábelt a kábeldobról. Ellenőrizze, hogy sérült-e a kábel. Kültéri használatra nem engedélyezett hosszabbítókábelek alkalmazása áramütés okozta sérülésekhez vezethet.
- A készüléken végzendő minden munka előtt, a vízrendszer tömítetlenségei esetén, munkaszünetekben és használati szünet esetén húzza ki a hálózati csatlakozódugót a hálózati dugaszolóaljzatból.



Általános biztonságtechnikai útmutató – Személyi biztonság

- Sohasem üzemeltesse a készüléket, ha személyek vagy állatok tartózkodnak a vízben, ill. a szállító közegben, vagy ahhoz hozzáférést kaphatnak. **Áramütés veszélye áll fenn!**
- Ne dugjon soha tárgyakat vagy végtagokat a készülékbe.
- A készülék nem játék. Gyermeket és állatokat tartson távol tőle.



Készülék-specifikus biztonsági útmutató mélykútszivattyúkhöz

- Kizárólag álló helyzetben használja a készüléket.
- Vegye figyelembe, hogy a készülékben olyan kenőanyagokat alkalmazunk, amelyek adott körülmények között kifolyás után károkat vagy szennyeződést okozhatnak. Ne használja a készüléket ivóvízhez vagy halállománnyal vagy értékes növényekkel telepített kerti tavakban.
- Ne hordozza vagy rögzítse a készüléket a hálózati csatlakozókábelnél vagy a tömlőnél fogva.
- Ne tegyen tárgyakat a készülékre, nehezekként sem. A készülék saját tömegénél fogva a talajra süllyed.
- A készülék működése közben telepítés után szabadon hozzáférhetőnek kell lennie a hálózati csatlakozódugónak.
- Ne üzemeltesse a készüléket szárazonfutással! Használatbavétel előtt a készüléket teljesen be kell meríteni a szállított közegbe.
- Semmi esetre ne csatlakoztassa a hálózati kábelt közvetlenül a készülékre. A készüléket nem szabad kapcsolódoboz nélkül használni.
- Áramütés elleni védelemként viseljen szilárd lábbelit.
- Mielőtt üzembe helyezi a készüléket, szakemberrel vizsgálta át a következőket:
 - a földelésnek, nullavezetőnek, hibaáram-védőáramkörnek meg kell felelni a nemzeti előírásoknak és kifogástalanul működni kell,
 - a villamos dugaszoló összeköttetések védelme nedvesség ellen.
- Védje készülékét a faggyal szemben.

Rendeltetésszerű használat

A TDP 5500 E, ill. TDP 7500 E készülék kizárólag tiszta víz nagyobb mélységekből történő szállítására szolgál használati vízként házi és kerti felhasználásra.

A készülék a következő célokra használható:

- vízvétel kutakból és aknákból
- esővíz vételezése ciszternákból

A víznek meg kell felelnie a Műszaki adatok szerinti feltételeknek.

A készülék teljes mértékben elmeríthető (vízhatlan tokozású) és akár 20 m-ig bemerülhet a szállító közegbe.

A rendeltetésszerű használatától eltérő más alkalmazás helytelen alkalmazásnak számít.

Észszerűen előre látható helytelen alkalmazás

- A készülék nem alkalmas folyamatos üzemre (pl. keringető szivattyúként tavakhoz).
- A készülék használata uszodákban / úszómedencékben nem engedélyezett.
- A készülék nem alkalmas pl. kutak folyamatos és automatikus túlfolyásvédelmére vagy a talajvíz szabályozására. Ehhez használjon épület- és telekvíz-telenítésre alkalmas telepített szennyvízáttemelő berendezést.
- A készülék nem alkalmas meglévő vízvezeték-hálózatok nyomásának fokozására.
- A készülék nem alkalmas ivóvíz szállítására.
- A készüléket nem szabad alkalmazni agresszív, koptató, maró, éghető vagy robbanásveszélyes szállított közegekkel, pl.:
 - sós víz
 - homokos víz
 - élelmiszer
 - tisztítószer
 - üzemanyagok (pl. benzin, gázolaj)
 - olajok
 - zsírok
 - petróleum
 - nitrohígító
 - szennyvíz WC-ből vagy vizeldéből
- A készüléket nem szabad fagy esetén üzemeltetni.
- A készülék önhatalmú szerkezeti megváltoztatása, valamint a rá- és átépítés tilos.

Személyi képesítés

Azoknak a személyeknek, akik ezt a készüléket használják:

- tudatában kell lenniük azoknak a veszélyeknek, amelyek elektromos készülékekkel nedves környezetben végzett munka során keletkeznek.
- el kellett olvasniuk és meg kellett érteniük a használati utasítást, különösen a biztonságra vonatkozó fejezetet.

Csak villamos szakember végezhet olyan szerelési és karbantartási tevékenységeket, amelyekhez a kapcsolódoboz felnyitása szükséges.

Villamos szakember

Képzett villamos szakembereknek képesnek kell lenni villamos kapcsolási rajzok olvasására és megértésére, elektromos gépek üzembe helyezésére, ápolására és karbantartására, kapcsoló- és vezérlőszekrények huzalozására, elektromos komponensek működési alkalmasságának biztosítására és elektromos és elektronikus rendszerek használata közben felmerülő lehetséges veszélyek felismerésére.

Biztonsági jelölések és táblák a készüléken

Utalás

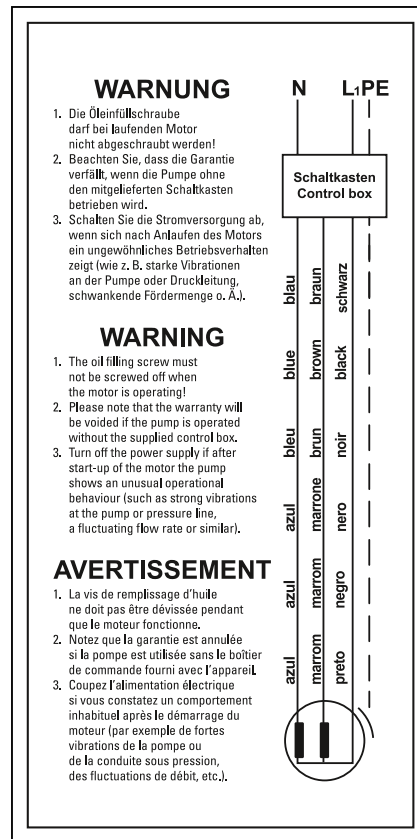
Ne távolítsa el biztonsági jelöléseket, matricákat vagy címkéket a készülékről. Tartsa a biztonsági jelöléseket, matricákat és címkéket olvasható állapotban.

A készüléken a következő biztonsági jelöléseket és táblákat helyeztük el:



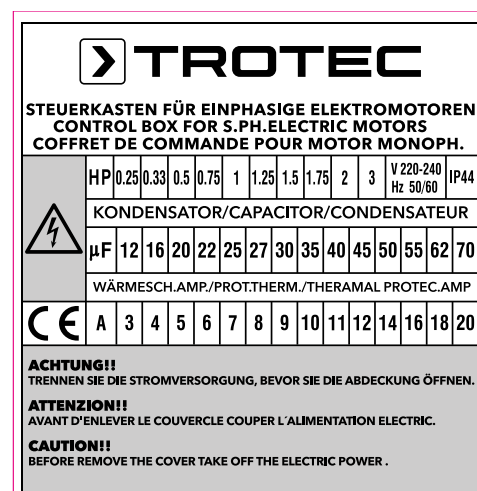
Ez a tábla a következő biztonsági utasításokra hívja fel a figyelmet:

- Ne üzemeltesse a szivattyút szárazonfutással! Használatbavétel előtt a szivattyút teljesen be kell meríteni a szállított közegbe.
- A szivattyú üzembe helyezése / használata előtt gondosan olvassa el a használati utasítást!
- Semmi esetre ne csatlakoztassa a hálózati csatlakozóvezetéket közvetlenül a szivattyúra. A szivattyút csak a vele együtt szállított kapcsolódobozzal együtt szabad használni.
- Dugja a kapcsolódoboz hálózati csatlakozódugóját szabályszerűen biztosított dugaszolóaljzatba.



Ez a tábla a következő biztonsági utasításokra hívja fel a figyelmet:

- Járó motornál nem szabad lecsavarozni az olajbetöltő csavart.
- Ügyeljen arra, hogy megszűnik a garancia, ha a szivattyút a vele együtt szállított kapcsolódoboz nélkül működteti.
- Kapcsolja ki az áramellátást, ha a motor felfutása után szokatlan viselkedést tapasztal (például a szivattyú vagy a nyomóvezeték erős vibrációja, ingadozó szállított mennyiség vagy hasonló).



Ez a tábla a következő biztonsági utasításra hívja fel a figyelmet:

- A burkolat felnyitása előtt válassza le az áramellátást.

Egyéb veszélyek



Figyelmeztetés villamos feszültségre

Csak meghatalmazott szaküzem végezhet munkát az elektromos alkatrészekben!



Figyelmeztetés villamos feszültségre

A készüléken végzett minden munka előtt távolítsa el a hálózati csatlakozódugót a dugaszolóaljzattól! Ne érintse meg a hálózati csatlakozódugót nedves vagy vizes kézzel. Úgy húzza ki a hálózati csatlakozókábelt a dugaszolóaljzattól, hogy a csatlakozódugónál fogja meg.



Figyelmeztetés

A készülék veszélyt jelenthet, ha nem betanított személyek szakszerűtlenül vagy nem a rendeltetésének megfelelően használják! Vegye figyelembe a személyi képesítéseket!



Figyelmeztetés

A készülék nem játékszer és gyermekek kezébe nem való.



Figyelmeztetés

Fulladásveszély!
Ne hagyja a csomagolóanyagot gondatlanul szanaszét heverni. Gyermekek kezében veszélyes játékszerré változhat.

Utalás

Ha a készüléket szakszerűtlenül tárolja vagy szállítja, a készülék megsérülhet.
Vegye figyelembe a készülék szállítására és tárolására vonatkozó információkat.

Magatartás vészhelyzetben

1. Kapcsolja ki a készüléket.
2. Válassza le a készüléket a hálózati táplálásról: Úgy húzza ki a hálózati csatlakozókábelt a dugaszolóaljzattól, hogy a csatlakozódugónál fogja meg.
3. Meghibásodott készüléket ne csatlakoztasson ismét a hálózatra.

Túlmelegedés-védelem

A készülék hővédelmi kapcsolóval rendelkezik, ami túlmelegedés esetén működésbe lép és a készülék lekapcsol.

Kapcsolja ki a készüléket és hagyja lehűlni. Keresse meg a túlmelegedés okát. Ha a probléma továbbra is fennáll, forduljon a vevőszolgálathoz.

Információk a készülékről

Készülék-leírás

A TDP 5500 E, ill. TDP 7500 E készülék különösen tiszta víz szállítására alkalmas nagyobb mélységből, például kutakból vagy aknákból.

A készülék óránként akár 6000 l (TDP 5500 E), ill. 4800 l (TDP 7500 E) szállítására alkalmas akár 20 méter munkamélységből. A készülék akár 58 méter (TDP 5500 E), ill. 93 méter (TDP 7500 E) szállítási magasság elérésére képes.

A készülék fel van szerelve egy külső kapcsolódobozzal, így mindig biztonságosan működtethető a telepítési helyen kívülről. Egy túlterhelésvédő kapcsoló védi a készüléket túlterhelés okozta károsodástól.

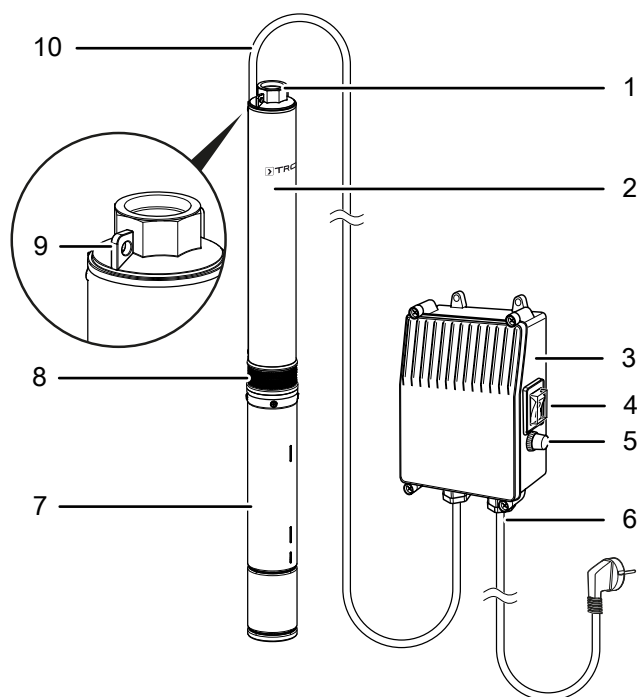
A vízhőmérséklet max. 35 °C lehet.



Infó

A jelen használati utasítás ábrái példaként mutatják a TDP 5500 E készüléket. Az ábrázolt kezelési lépések és magyarázatok azonban a TDP 7500 E készülékre is érvényesek, ha a szöveg nem említi mást.

Készülék bemutatása



Sz.	Megnevezés
1	nyomóvezeték csatlakozó 1 ¼"-os belső menettel
2	szivattyú
3	kapcsolódoboz
4	be-/kikapcsoló védőburkolattal
5	túlterhelésvédő kapcsoló védőburkolattal
6	hálózati kábel
7	motor
8	koszfogó szita
9	felfüggesztőszem
10	kapcsolódoboz csatlakozókábel

Szállítás és tárolás

Utalás

Ha a készüléket szakszerűtlenül tárolja vagy szállítja, a készülék megsérülhet.

Vegye figyelembe a készülék szállítására és tárolására vonatkozó információkat.

Szállítás

Tartsa be a következő utasításokat minden szállítás **előtt**:

- Úgy húzza ki a hálózati csatlakozókábelt a dugaszolóaljzatból, hogy a csatlakozódugónál fogja meg.
- Ne használja húzósinórnak a csatlakozókábelt.
- Ne hordozza a készüléket a hálózati csatlakozókábelnél vagy a tömlőnél fogva.

Tárolás

Ha nem használja a készüléket, tartsa be a következő tárolási feltételeket:

- A készüléket száraz és fagytól és hőségtől védett helyen tárolja.
- A készüléket álló helyzetben, portól és közvetlen napsugárzástól védett helyen tárolja.
- Óvja meg a készülék szükség esetén egy burkolattal a por behatolása ellen.
- Ellenőrizze, hogy van-e még maradék víz a készülékben, és rozsdásodás megakadályozására szükség szerint ürítse ki.
- Tegye a védősapkát a nyomócsatlakozásra a készülék belsejének por és szennyeződés elleni védelmére.

Ha a készüléket hosszabb ideig nem használja, az utolsó alkalmazás után és minden visszaindítás előtt alaposan meg kell tisztítani. Lerakódások és maradványok következtében indítási nehézségek léphetnek fel.

Újbóli használatbavételhez az Üzembe helyezés fejezet szerint járjon el.

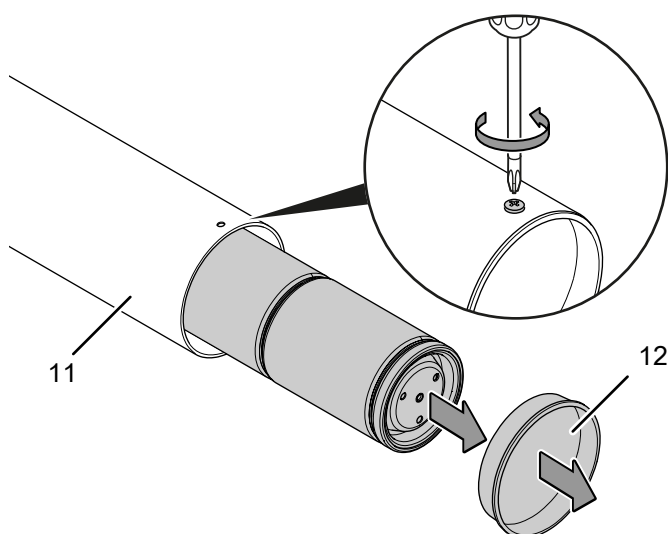
Szerelés és telepítés

Szállítási terjedelem

- 1 x mélykútszivattyú
- 1 x kapcsolódoboz
- 1 x útmutató

Készülék kicsomagolása

1. Nyissa ki a karton és vegye ki a készüléket.
2. Távolítsa el a készülékről teljesen a csomagolást.
3. A készülék egy további kartoncsőbe (11) van csomagolva. Ez az egyik végén egy fedélhez (12) van csavarozva. Oldja a csavarokat megfelelő csavarhúzóval és vegye le a fedelet (12).



4. Húzza ki a készüléket óvatosan a kartoncsőből (11).
5. Tekerje teljesen le a hálózati kábelt. Ügyeljen arra, hogy a hálózati csatlakozókábel ne legyen sérült és ne sértse meg Ön se a letekerésnél.

Üzembe helyezés

A cső- vagy tömlővezeték csatlakoztatása

A készüléket vagy tömlővezetékekkel, vagy csővezetékekkel működtetheti. A készüléket gyárilag 1 ¼"-os belső menettel szállítjuk.

Vegye figyelembe a következő tudnivalókat a vízvezetéshez:

- Nem lehet flexibilisen mozgatni a készüléket, ha fix csővezeték használ.
- Vegye figyelembe, hogy a szállítóteljesítmény a nyomóvezeték magasságával arányosan csökken.

Utalás

Ha nyomóvezetéknek flexibilis tömlőt szeretne csatlakoztatni, semmi esetre ne használjon szívótömlőt vagy nem nyomásálló tömlőt. Kizárólag nyomásálló tömlőket alkalmazzon.

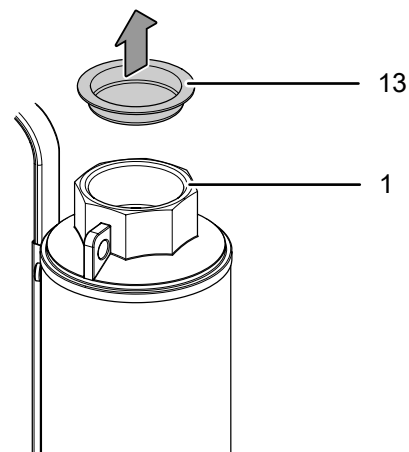
A nyomóvezeték csatlakoztatása



Figyelmeztetés

Ügyeljen a nyomóvezeték részeinek szakszerű szerelésére. Szakszerűtlen szerelés vagy alkalmatlan elemek használata esetén a nyomás alatt álló szállított közeg miatt sérülésveszély áll fenn.

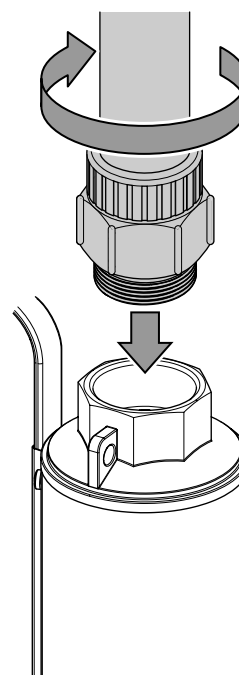
1. Vegye le a védősapkát (13) a nyomócsatlakozóról (1).



Utalás

Őrizze meg a nyomócsatlakozó védősapkáját (13) és használja a szivattyú beraktározásánál a szivattyú belsejének portól és szennyeződéstől való védelmére.

2. Csatlakoztassa a nyomóvezeték megfelelő adapterrel (1 ¼"-os belső menet) a nyomócsatlakozásra (1). Ehhez tömör összeköttetés biztosításához használjon a nyomóvezeték menetes csatlakozójára tekert tömítőszalagot (pl. teflonszalagot).



A kapcsolódoboz felszerelése



Figyelmeztetés villamos feszültségre

Csak villamos szakember végezhet munkát az elektromos alkatrészekben!



Figyelmeztetés villamos feszültségre

A burkolat felnyitása előtt válassza le az áramellátást!



Figyelmeztetés villamos feszültségre

Nem szabad a készüléket a kapcsolódoboz (3) nélkül működtetni.

1. Győződjön meg róla, hogy a szerelési hely közelében van-e 30 mA-es FI-védőkapcsolóval biztosított dugaszolóaljzat.
2. Szerelje fel a kapcsolódobozt (3) az érintésvédelmi osztálynak megfelelő alkalmas helyen (időjárási befolyásoktól, valamint fröccsenő víztől védett, elárasztás ellen védett területen). Vegye figyelembe, hogy semmi esetre nem szabad a kapcsolódobozt a kútaknában felszerelni.
3. Csatlakoztassa a csatlakozókábelt (10) a Műszaki függelék fejezetben lévő kapcsolási rajznak megfelelően a kapcsolódobozra (3).

A készülék felállítása

Vegye figyelembe a következő tudnivalókat a készülék felállításánál, ill. annak bekapcsolása előtt:

- Az akna, ill. a fúróluk függőlegesen legyen, az akna falaiban ne legyenek kiálló szélek vagy kiugrások.
- Az akna, ill. a fúróluk szélének hossza, ill. átmérője legalább 110 mm legyen.
- Ne üzemeltesse a készüléket felügyelet nélkül.
- Ellenőrizze, hogy szabályosan történt a tömlő, ill. a csővezeték felszerelése.
- Biztosítsa, hogy a csatlakozókábel (10) ne legyen kitéve húzó terhelésnek és elegendő mozgástérrel rendelkezzen.
- Győződjön meg róla, hogy a hálózati csatlakozás megegyezik a műszaki adatokkal.
- Vizsgálja át a hálózati dugaszolóaljzat kifogástalan állapotát. A hálózati dugaszolóaljzatot elegendően biztosítani kell.
- Biztosítsa, hogy soha ne érje nedvesség a hálózati csatlakozódugót vagy a hálózati dugaszolóaljzatot.

Áramütés veszélye áll fenn!



Figyelmeztetés villamos feszültségre

A készülék szállított közegbe való bemenítése közben áramütés veszélye áll fenn.

Mielőtt a szállított közegbe meríti a készüléket, vegye figyelembe a következő pontokat:

- Győződjön meg róla, hogy a hálózati csatlakozódugó ki van húzva.

- Ellenőrizze, hogy sérült-e a hálózati csatlakozódugó, a hálózati kábel (6), valamint a csatlakozókábel (10). Soha ne használja a készüléket, ha sérülést állapít meg a hálózati csatlakozódugón, a hálózati kábelen (6) vagy a csatlakozókábelen (10).



Figyelmeztetés villamos feszültségre

Áramütés sérült csatlakozókábel (10) következtében. Soha ne használja a csatlakozókábelt (10) a készülék leengedésére, rögzítésére, helyzetének beállítására vagy felhúzására. Kizárólag erre alkalmas kötelet, például nejlonkötelet vagy sodronyt használjon.



Figyelmeztetés

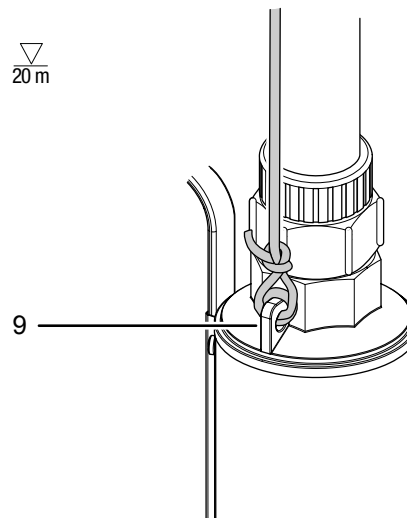
Az akna, ill. a fúróluk nyílásán át zuhanásveszély áll fenn.

Úgy állítsa fel a készüléket, hogy az akna, ill. a fúróluk nyílása működés közben és után, személyek vagy állatok zuhanásának megakadályozása érdekében, zárva legyen.

Utalás

A vizek alján az idő teltével lerakódások keletkezhetnek. Sérülés megakadályozásához ne engedje le teljesen a nyílás aljáig a készüléket. Tartson be a nyílás aljától 50 cm minimális távolságot.

1. Rögzítsen arra alkalmas kötelet, pl. nejlonkötelet vagy sodronyt a készülék felső oldalán lévő felakasztófültre (9).



2. Engedje le a készüléket lassan a kötélnél fogva a szállított közegbe. Közben ügyeljen a következő pontokra:
 - ⇒ A készüléket függőlegesen kell leengedni a szállított közegbe.
 - ⇒ A teljes készüléknek be kell merülnie a szállított közegbe. Ehhez a készülék szárazonfutásának megakadályozására rendszeresen ellenőrizze a vízszintet is.
 - ⇒ Tartson be a nyílás aljától 50 cm minimális távolságot (lásd a vázlatos ábrázolást is a Műszaki függelék fejezetben).
3. Rögzítse a kötelet könnyen hozzáférhető helyen, hogy a készüléket szükség esetén újra ki tudja húzni.

Telepítés TDP DS / TDP DSP nyomáskapcsolóval (opcionális)



Figyelmeztetés villamos feszültségre

Csak meghatalmazott szaküzem végezhet munkát az elektromos alkatrészekben!

A csatlakoztatott mélykútszivattyú be- és kikapcsolásához, valamint a vezetéknyomás felügyeletéhez a telepítés történhet TDP DS, ill. TDP DSP nyomáskapcsolóval együtt.

Lásd az "Utánrendelhető tartozékok" fejezetet is.

Alkalmazási ajánlás:

- Tartós / helyhez kötött telepítéshez használja a TDP DS nyomáskapcsolót
- Átmeneti / helytől független telepítéshez használja a TDP DSP nyomáskapcsolót

Kezelés

A készülék bekapcsolása

Miután a készüléket a "Szerelés és üzembe helyezés" fejezetben leírtak szerint üzemkészre felállította, bekapcsolhatja a készüléket.



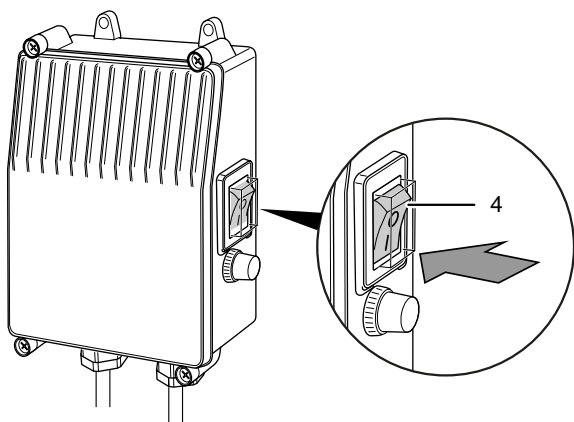
Figyelmeztetés villamos feszültségre

Ne érintse meg a hálózati csatlakozódugót nedves vagy vizes kézzel.

Utalás

Vegye figyelembe, hogy a készülék óránként max. 20 be-/kikapcsolási műveletre van méretezve. Minden újbóli bekapcsolás előtt várjon legalább 3 percet.

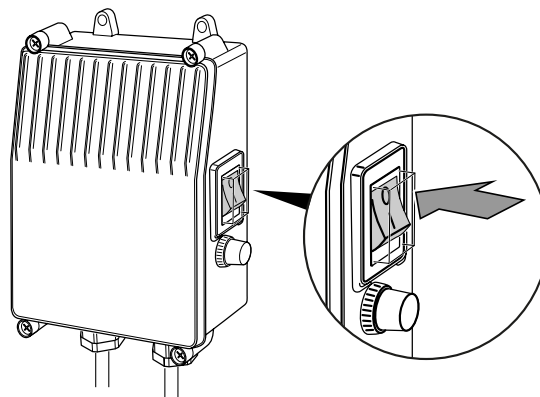
1. Dugja a hálózati csatlakozódugót kellően biztosított dugaszolóaljzatba.
2. Kapcsolja be a készüléket úgy, hogy a be-/kikapcsolót (4) I állásba teszi.



3. Bekapcsolás után rendszeresen ellenőrizze, hogy a készülék szabályosan működik. Kapcsolja ki az áramellátást, ha a motor felfutása után szokatlan viselkedést tapasztal (például a szivattyú vagy a nyomóvezeték erős vibrációja, ingadozó szállított mennyiség vagy hasonló). Ha hosszabb időre eltávozik a készülék mellől, szakítsa meg a készülék áramellátását.

A készülék kikapcsolása

1. Kapcsolja ki a készüléket úgy, hogy a be-/kikapcsolót (4) 0 állásba teszi.



Üzemen kívül helyezés



Figyelmeztetés villamos feszültségre

Ne érintse meg a hálózati csatlakozódugót nedves vagy vizes kézzel.

1. Kapcsolja ki a készüléket úgy, hogy a be-/kikapcsolót (4) 0 állásba teszi.
2. Úgy húzza ki a hálózati csatlakozókábelt a dugaszolóaljzatból, hogy a csatlakozódugónál fogja meg.
3. Húzza ki a készüléket a kötél segítségével a szállított közegből.
4. Bontsa a nyomóvezetékét.
5. Tisztítsa meg a készüléket a "Karbantartás" fejezet szerint.
6. Tárolja a készüléket a "Tárolás" fejezet szerint.

Utánrendelhető tartozékok



Figyelmeztetés

Csak az ebben az útmutatóban megadott tartozékokat és kiegészítő készülékeket használja. Az útmutatóban megadottaktól eltérő munkaszámok vagy más tartozékok használata sérülésveszélyt jelenthet.

Tartozékok	Cikkszám
TDP DSP (dugasoló aljzattal)	4.610.000.291
TDP DS (dugasoló aljzat nélkül)	4.610.000.290

Hibák és zavarok



Figyelmeztetés villamos feszültségre

Ne érintse meg a hálózati csatlakozódugót nedves vagy vizes kézzel.



Figyelmeztetés villamos feszültségre

Csak meghatalmazott szaküzemek vagy a Trotec végezhetnek el olyan tevékenységet, amelyhez a készülék felnyitása szükséges.

- Kapcsolja ki a készüléket.
- Úgy húzza ki a hálózati csatlakozókábelt a dugaszolóaljzatból, hogy a csatlakozódugónál fogja meg.

A készülék kifogástalan működését a gyártás alatt többször ellenőriztük. Ha ennek ellenére működési zavarok lépnének fel, vizsgálja át a készüléket a következő felsorolás szerint.

A készülék nem indul el:

- Ellenőrizze a hálózati csatlakozást.
- Ellenőrizze, hogy sérült-e a hálózati kábel és a csatlakozódugó.
- Ellenőrizze a helyi hálózati biztosítékot.
- A készülék adott esetben áthevült és a hővédelmi kapcsolás működésbe lépett.

Ebben az esetben várjon kb. 10 percet, mielőtt újraindítja a készüléket. Ha nem indul el a készülék, végeztesse el az elektromos átvizsgálást egy szaküzemmel, vagy a Troteckel.

- A víz hőmérséklet 35 °C fölött van és működésbe lépett a hővédő kapcsolás.

A készülék működik, de nem szivattyúz vizet:

- Ellenőrizze, hogy a koszfogó szita (8) nincs-e eltömődve, és szüntesse meg az esetleges dugulást.
- Ellenőrizze, hogy túl alacsony-e a vízszint, vagy nem merült be teljesen a készülék. Adott esetben merítse mélyebbre a készüléket a vízbe.
- Ellenőrizze, hogy túl kicsi-e az alkalmazott tömlő átmérője.
- Ellenőrizze, hogy nincs-e megtörve vagy elzáródva a tömlővezeték. Távolítsa el a töréseket és/vagy elzáródásokat.

A készülék rövid működési idő után kikapcsol:

- Ellenőrizze, hogy szennyezett-e a víz. Túl erősen szennyezett víz esetén a készülék felforrósodik és a hővédő kapcsolás lekapcsolja a készüléket.
- Ellenőrizze, hogy a víz hőmérséklet túl magas-e. A készülék adott esetben a túl magas víz hőmérséklet miatt felforrósodott és a hővédő kapcsolás működésbe lépett.
- Ellenőrizze a hálózati csatlakozást.
- Ellenőrizze, hogy sérült-e a hálózati kábel és a csatlakozódugó.
- Ellenőrizze a helyi hálózati biztosítékot.

A szállítóteljesítmény csökken, ill. túl alacsony:

- Ellenőrizze, hogy a koszfogó szita (8) nincs-e eltömődve, és szüntesse meg az esetleges dugulást.
- Ellenőrizze a tömlőátmérőt és a szállítómagasságot. A túl nagy szállítómagasság kis tömlőátmérő mellett a szállítóteljesítmény csökkenéséhez vezethet.
- Ellenőrizze, hogy nincs-e megtörve vagy elzáródva a tömlővezeték. Távolítsa el a töréseket és/vagy elzáródásokat.

Utalás

Várjon legalább 3 percet minden karbantartási és javítási munka után. Csak utána kapcsolja be újra a készüléket.

A készülék az ellenőrzések után nem működik kifogástalanul:

Lépjön kapcsolatba az ügyfélszolgálattal. Adott esetben vigye a készüléket javításra egy meghatalmazott elektromos szaküzembe vagy a Trotec-hez.

Karbantartás

Karbantartást megelőző tevékenységek



Figyelmeztetés villamos feszültségre

Ne érintse meg a hálózati csatlakozódugót nedves vagy vizes kézzel.

- Kapcsolja ki a készüléket.
- Úgy húzza ki a hálózati csatlakozókábelt a dugaszolóaljzatból, hogy a csatlakozódugónál fogja meg.

Karbantartási tudnivalók

A készülék belsejében nem található a felhasználó által karbantartandó vagy kenést igénylő részek.

Biztonsági jelölések és táblák a készüléken

Rendszeresen ellenőrizze a készüléken lévő biztonsági jelöléseket és táblákat. Az olvashatatlan biztonsági jelöléseket cserélje ki!

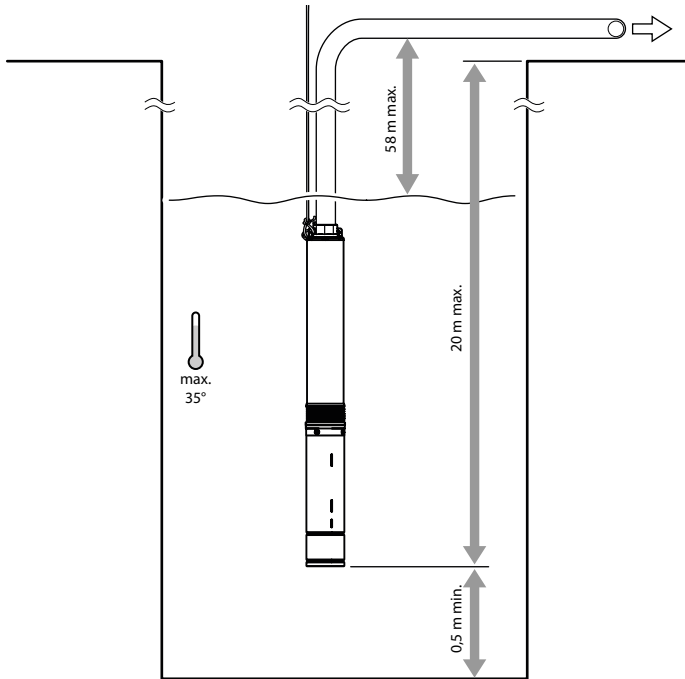
Tisztítás

- Tisztítsa meg a készüléket egy megnedvesített, puha, nem száraz kendővel. Ügyeljen arra, hogy villamos alkatrészeket ne érhesse nedvesség. A kendő nedvesítéséhez ne használjon agresszív tisztítószeret, például tisztítósprayket, oldószereket, alkoholtartalmú tisztítószeret vagy súrolószereket.
- Öblítse ki a készüléket kézmeleg tiszta vízzel.

Műszaki függelék
Műszaki adatok

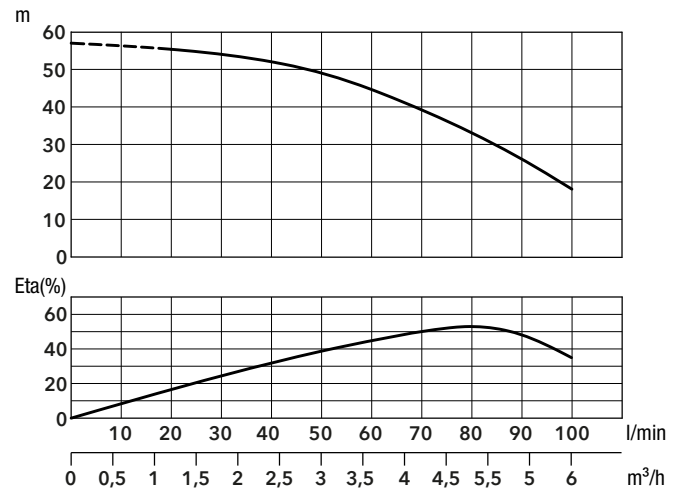
Paraméter	Érték	
Modell	TDP 5500 E	TDP 7500 E
Szállított mennyiség max.	100 l/perc	80 l/perc
Szállítási magasság max.	58 m	93 m
Bemerülési mélység max.	∇ 20 m	∇ 20 m
Fordulatszám	2850 ford/perc	2850 ford/perc
Nyomás, max.	5,8 bar	9,3 bar
Környezeti hőmérséklet min.	0 °C	0 °C
Környezeti hőmérséklet max.	35 °C	35 °C
hálózati csatlakozás	220 V - 240 V ~ 50 Hz	220 V - 240 V ~ 50 Hz
Fázisok száma	1	1
Teljesítményfelvétel max.	1100 W	1500 W
Szivattyúteljesítmény max.	550 W	750 W
Szivattyú védettsége	IP68	IP68
Kapcsolódoboz védettsége	IP44	IP44
Érintésvédelmi osztály	I	I
Csatlakozó típusa	CEE 7/7	CEE 7/7
Kapcsolódoboz kábelhossz	1,2 m	1,2 m
Szivattyú kábelhossz	23 m	23 m
Fúróluk átmérő min.	110 mm	110 mm
Minimális távolság a nyílás aljától	0,5 m	0,5 m
Menetes csatlakozó, belső átmérő	1 ¼"	1 ¼"
Szivattyú méretei (hosszúság x szélesség x magasság)	780 x 92 x 100 mm	930 x 92 x 100 mm
Szivattyú súlya	13,5 kg	15,5 kg
Kapcsolódoboz méretei (hosszúság x szélesség x magasság)	143 x 185 x 70 mm	143 x 185 x 70 mm
Kapcsolódoboz súlya	0,74 kg	0,74 kg
Feltételek a szállított közeggel (vízzel) szemben		
Víz hőmérséklet max.	35 °C	
Részecskeméret max.	2,3 mm	
Kloridtartalom max.	1,5 mg/l	
Kénhidrogéntartalom max.	400 mg/l	
pH-érték min.	6.5	
pH-érték max.	8.0	

Vázlatos ábra
TDP 5500 E

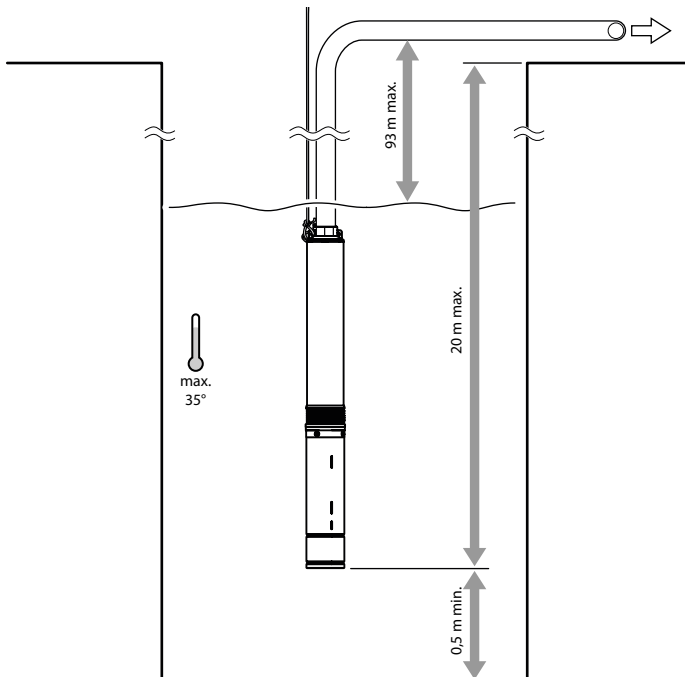


Teljesítménydiagram (szállítási magasság / szállított mennyiség)

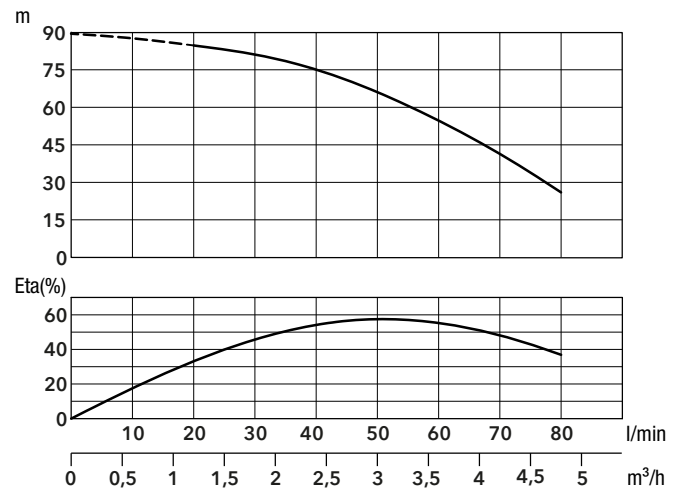
TDP 5500 E



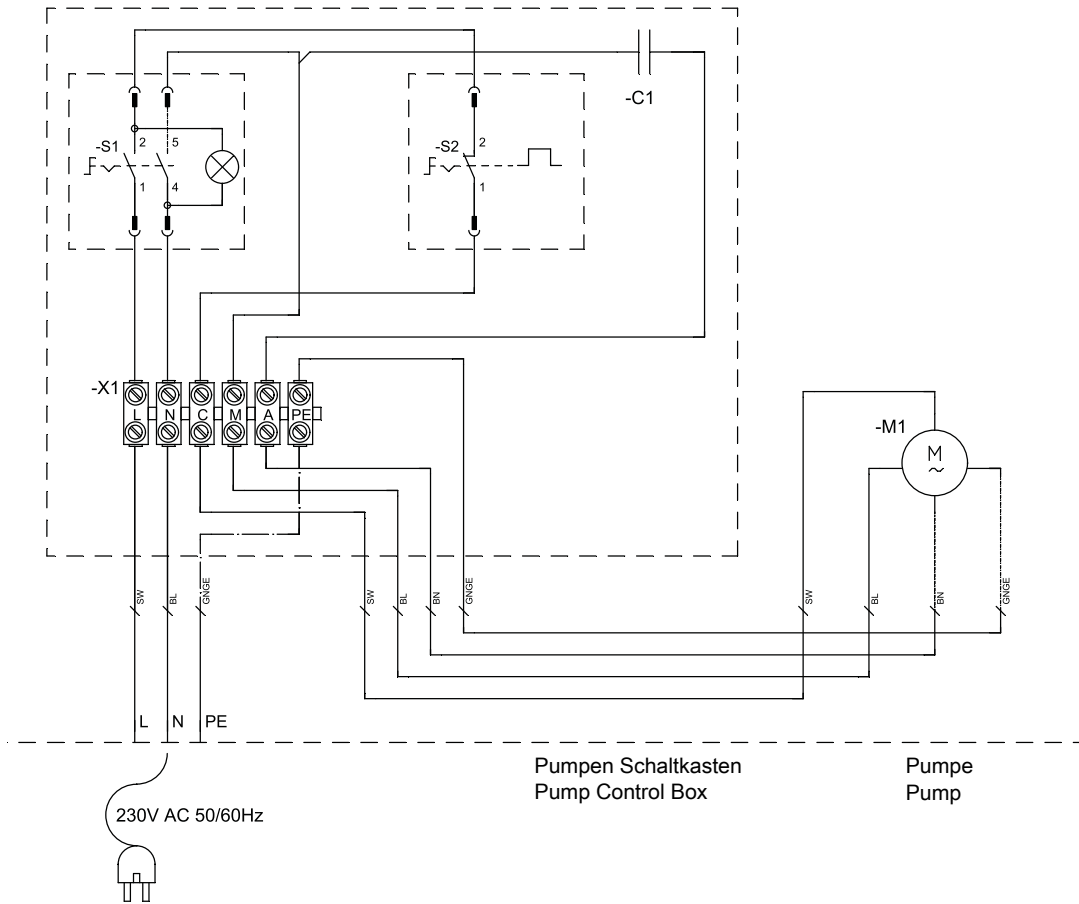
TDP 7500 E



TDP 7500 E



Kapcsolási rajz



érszínek / wire colors

sw = fekete / black

bn = barna / brown

rt = piros / red

ge = sárga / yellow

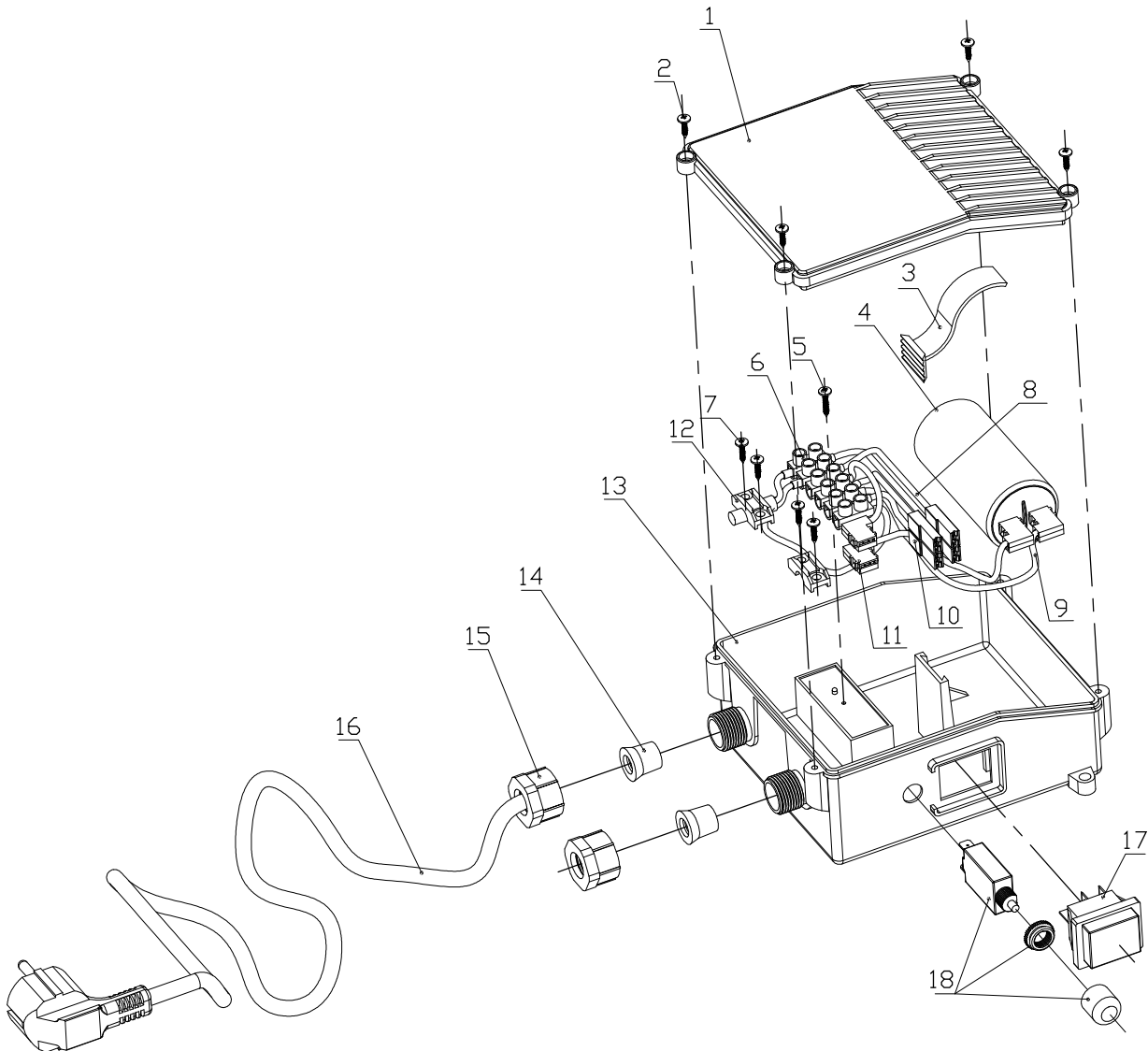
bl = kék / blue

gng = zöld sárga / green yellow

Alkatrészek áttekintése és alkatrészjegyzék

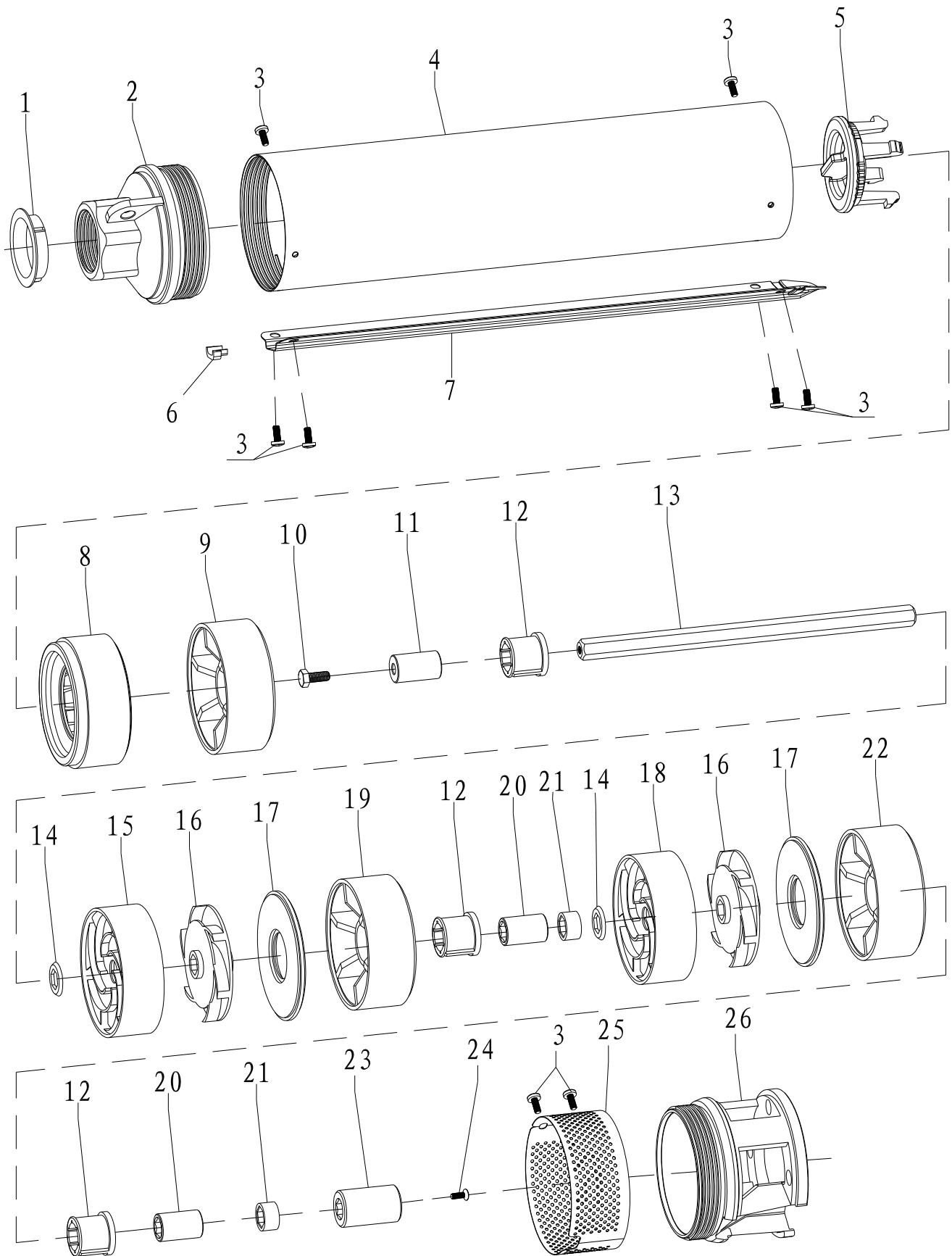
Figyelmeztetés: Az alkatrészek pozíciószámai különböznek a szerkezeti egységeknek a használati utasításban használt pozíciószámaiktól.

kapcsolódoboz



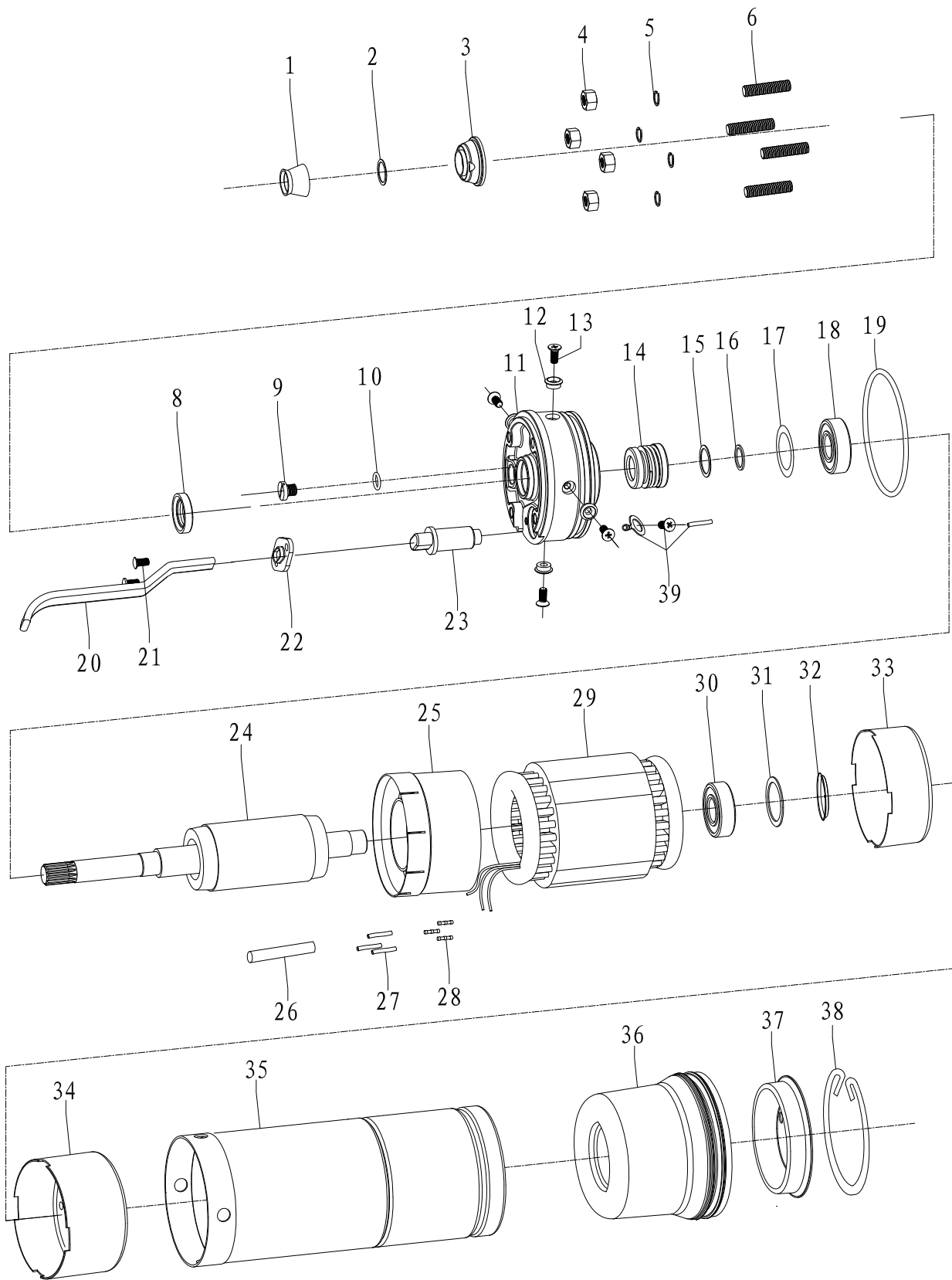
Sz.	Alkatrész	Mennyiség	Sz.	Alkatrész	Mennyiség
1	Control box cover	1	10	Lead wire dual with terminal	1
2	Screw	4	11	Lead wire with L terminal	1
3	Capacitor Holder	1	12	Impacted Block	2
4	Capacitor	1	13	Control box shell	1
5	Pan Head Screw	1	14	Line out Bushing	2
6	Junction	1	15	Impacted Ring	2
7	Truss Head Screw	4	16	Power cord	1
8	Lead wire with terminal	2	17	Power Switch	1
9	Lead wire with L terminal	2	18	Overload protector	1

szivattyú



Sz.	Alkatrész	Mennyiség	Sz.	Alkatrész	Mennyiség
1	Outlet cover	1	14	Impeller gasket	8
2	Outlet	1	15	Diffuser	1
3	Screw M4X6	8	16	Impeller	8
4	Pump casing	1	17	Impeller cover	1
5	Check valve	1	18	Impeller sets	7
6	Cable sheath	1	19	Middle support	1
7	Cable guard	1	20	Lower sleeve	1
8	Guides	1	21	Plastic bushing	1
9	Upper support	1	22	Bottom support	1
10	Bolt M5X10	1	23	Coupling	1
11	Upper bearing	1	24	Screw M5X12	1
12	Rubber bearing	2	25	Mesh cover	1
13	Pump shaft	1	26	Inlet	1

szivattyúmotor



Sz.	Alkatrész	Mennyiség	Sz.	Alkatrész	Mennyiség
1	Rubber sleeve	1	21	Screw	2
2	Anti-sand washer	1	22	Cable guard	1
3	Anti-water cover	1	23	Plug	1
4	Hex nut	4	24	Stator	1
5	Spring washer	4	25	Upper bushing	1
6	Bolt 6"X30	4	26	Fiberglass Sleeving	1
8	Framework oil seal	1	27	Hot-melt hose	3
9	Oil bolt	1	28	Terminal	3
10	O-Ring	1	29	Coil	1
11	Brass top chock	1	30	6203T bearing	1
12	Location washer	4	31	Bearing Gasket	1
13	Screw	4	32	Bottom chock gasket	1
14	Mechanical seal	1	33	Lower bushing	1
15	Flat gasket	1	34	Bottom chock	1
16	Flat gasket	1	35	Motor casing	1
17	Wave washer	1	36	Oil bag	1
18	6203 bearing	1	37	Base	1
19	O ring	1	38	Circlip	1
20	Motor cables	1	39	Grounding gasket	1

Ártalmatlanítás

A csomagolóanyagokat mindig környezetvédelmi szempontból megfelelő módon és az ártalmatlanításra vonatkozó, érvényes, helyi előírások szerint ártalmatlanítsa.



Az áthúzott szemétdör-jelkép egy elektromos vagy elektronikus készüléken a 2012/19/EU irányelvből származik. Azt fejezi ki, hogy használati idejének végén nem szabad ezt a készüléket a háztartási hulladékba dobni. Az Ön közelében gyűjtőhelyek állnak rendelkezésre használt elektromos és elektronikus készülékek ingyenes leadásához. A címetek a városi, ill. helyi önkormányzattól tudhatja meg. Sok EU-országra vonatkozóan a <https://hub.trotec.com/?id=45090> weboldalon is tájékozódhat további leadási lehetőségekről. Egyébként szíveskedjen az országában berendezések hulladékainak hasznosítására hivatalosan engedélyezett helyhez fordulni.

Elektromos és elektronikus készülék-hulladékok szelektív gyűjtésének az a célja, hogy lehetővé tegye a készülék-hulladékok anyagainak, ill. a hulladékok más formában történő hasznosítását, továbbá elkerüljük a környezetre és az emberi egészségre ható negatív következményeket az esetleg a készülékekben lévő veszélyes anyagok ártalmatlanítása során.

Megfelelőségi nyilatkozat

Az eredeti megfelelőségi nyilatkozat fordítása a gépekről szóló 2006/42/EK irányelv II. melléklet 1. rész A szakasza értelmében

Mi, a Trotec GmbH kizárólagos felelősséggel kijelentjük, hogy a lent nevezett termék fejlesztése, tervezése és gyártása a gépekről szóló EK-irányelv követelményeivel összhangban történt az irányelv 2006/42/EK változata szerint.

Termékmodell / termék: TDP 5500 E
TDP 7500 E

Terméktípus: mélykútszivattyú

Induló gyártási év: 2023

Vonatkozó EU-irányelvek:

- 2011/65/EU
- 2012/19/EU
- 2014/30/EU
- 2015/863/EU

Alkalmazott harmonizált szabványok:

- EN 60335-1:2012/A15:2021

Alkalmazott nemzeti szabványok és műszaki előírások:

- EN IEC 55014-1:2021
- EN IEC 55014-2:2021
- EN IEC 61000-3-2:2019/A1:2021
- EN IEC 66035-2-41:2021/A11:2021
- EN 61000-3-3:2013/A2:2021
- EN 62233:2008

Gyártó és a műszaki dokumentációért felelős neve:

Trotec GmbH

Grebbener Straße 7, D-52525 Heinsberg

Telefon: +49 2452 962-400

E-mail: info@trotec.de

A kiállítás helye és dátuma:

Heinsberg, 27.07.2023



Joachim Ludwig, ügyvezető

Trotec GmbH

Grebener Str. 7
D-52525 Heinsberg

☎ +49 2452 962-400

☎ +49 2452 962-200

✉ info@trotec.com

www.trotec.com