

TGP 1000 E / TGP 1000 ES

HU

EREDETI HASZNÁLATI
UTASÍTÁS FORDÍTÁSA
KERTI SZIVATTYÚ



Tartalomjegyzék

Tudnivalók ennek az útmutatónak a használatához 2

Biztonság 2

Információk a készülékről 6

Szállítás és tárolás 7

Szerelés és telepítés..... 7

Kezelés..... 11

Utánrendelhető tartozékok..... 12

Hibák és zavarok 12

Karbantartás 13

Műszaki függelék 14

Ártalmatlanítás 20

Megfelelőségi nyilatkozat 21

Tudnivalók ennek az útmutatónak a használatához

Jelképek



Figyelmeztetés villamos feszültségre

Ez a jelkép arra hívja fel a figyelmet, hogy villamos feszültség miatt személyek életét és egészségét fenyegető veszélyek állnak fenn.



Figyelmeztetés

Ez a figyelmeztetés közepes kockázati fokú veszélyeztetést jelöl, aminek - ha nem hárítja el - halálos kimenetelű vagy súlyos személyi sérülés lehet a következménye.



Vigyázat

Ez a figyelmeztetés alacsony kockázati fokú veszélyeztetést jelöl, aminek - ha nem hárítja el - csekély vagy mérsékelt személyi sérülés lehet a következménye.

Utalás

Ez a figyelmeztetés fontos információkra (pl. anyagi károokra) hívja fel a figyelmet, de nem utal veszélyeztetésekre.



Infó

Az ezzel a jelképpel megjelölt hivatkozások segítik Önt tevékenységeinek gyors és biztos végrehajtásában.



Tartsa be az utasítást

Az ezzel a jelképpel megjelölt hivatkozások arra hívják fel a figyelmet, hogy figyelembe kell venni az útmutatót.

Ennek az útmutatónak az aktuális változatát a következő linkről tudja letölteni:



TGP 1000 E



<https://hub.trotec.com/?id=42890>

TGP 1000 ES



<https://hub.trotec.com/?id=44022>

Biztonság

Olvassa el gondosan ezt az útmutatót a készülék üzembe helyezése/használatá előtt és tartsa az útmutatót mindig a felállítási hely közvetlen közelében, ill. a készüléken!



Figyelmeztetés

Olvasson el minden biztonságtechnikai útmutatót és utasítást.

A biztonságtechnikai útmutató és utasítások betartásánál elkövetett mulasztások áramütést, tüzet és/vagy súlyos sérülést okozhatnak.

Őrizze meg a biztonságtechnikai útmutatót és utasítást a későbbiekre is.

Ezt a készüléket akkor használhatják gyermekek 8 éves kortól felfelé, valamint csökkent fizikai, szenzorikus vagy mentális képességű vagy tapasztalattal és tudással nem rendelkező személyek, ha felügyelet alatt vannak, vagy a készülék biztonságos használatáról oktatást kaptak és a használatból eredő veszélyeket megértették.

Gyermekeknek nem szabad játszani a készülékkel. A tisztítást és a felhasználói karbantartást nem végezhetik gyermekek felügyelet nélkül.



Általános biztonságtechnikai útmutató

- Ne üzemeltesse és ne állítsa fel a készüléket robbanásveszélyes helyiségekben vagy területeken.
- Ne üzemeltesse a készüléket agresszív atmoszférában.
- Ellenőrizze minden használat előtt a készüléket, annak tartozékait és csatlakozórészeit, hogy vannak-e sérülések rajtuk. Ne használjon meghibásodott készüléket vagy alkatrészeket.
- Karbantartási, ápolási vagy javítási munkák előtt úgy húzza ki a hálózati csatlakozókábelt a dugaszolóaljzatból., hogy a csatlakozódugónál fogja meg.
- Felállításkor tartsa be a minimális távolságot falaktól és tárgyaktól, valamint a tárolási és üzemeltetési feltételeket, a Műszaki függelék szerint.
- Ne távolítsa el biztonsági jelöléseket, matricákat vagy címkéket a készülékről. Tartsa a biztonsági jelöléseket, matricákat és címkéket olvasható állapotban.



Általános biztonságtechnikai útmutató – Elektromos biztonság

- A készülék táplálását legfeljebb 30 mA méretezési hibaáramú hibaáram-védőberendezéssel (RCD) kell kialakítani.
- Gondoskodjon arról, hogy minden, a készüléken kívül található villamos kábel védve legyen a sérülésektől (pl. állatoktól). Ne használja soha a készüléket, ha a villamos kábel vagy a hálózati csatlakozó sérült!
- A hálózati csatlakozásnak meg kell felelnie a Műszaki függelék adatainak.
- Dugja a hálózati csatlakozódugót szabályszerűen biztosított dugaszolóaljzatba.
- Kapcsolja ki a készüléket és távolítsa el a hálózati csatlakozókábelt a dugaszolóaljzatból, ha nem használja a készüléket.
- Ne használja soha a készüléket, ha sérülést állapít meg a hálózati csatlakozódugón vagy -kábelben. Ha megsérül a készülék hálózati csatlakozókábele, veszélyek elkerülése érdekében a gyártóval vagy vevőszolgálatával vagy hasonlóan képzett személlyel ki kell cseréltetni. A meghibásodott hálózati csatlakozókábelek komoly veszélyt jelentenek az egészségre!

- Elárasztás veszélye esetén a dugaszoló összeköttetéseket elárasztás ellen védett területen kell elhelyezni. **Áramütés veszélye áll fenn!**
- Ügyeljen arra, hogy a hálózati feszültség megegyezzen az adattábla adataival.
- Minden villamos szerelést szakemberrel végeztesen a nemzeti előírások és a készülékspecifikus követelmények szerint.
- Úgy húzza ki a hálózati csatlakozókábelt a dugaszolóaljzatból, hogy a csatlakozódugónál fogja meg.
- Védje a hálózati csatlakozóvezetékét hőtől, olajtól és éles szélektől. Ügyeljen arra, hogy a hálózati csatlakozóvezeték ne legyen összenyomva, megtörve vagy más mechanikus igénybevételeknek kitéve.
- Csak olyan hosszabbítókábeleket használjon, amelyek a készülék csatlakozóvezetékének figyelembevételével fröccsenő víz ellen védettek és szabadban történő használatra szolgálnak. Használat előtt mindig tekerje le a teljes kábelt a kábeldobról. Ellenőrizze, hogy sérült-e a kábel. Kültéri használatra nem engedélyezett hosszabbítókábelek alkalmazása áramütés okozta sérülésekhez vezethet.
- A készüléken végzendő minden munka előtt, a vízrendszer tömítetlenségei esetén, munkaszünetekben és használati szünet esetén húzza ki a hálózati csatlakozódugót a hálózati dugaszolóaljzatból.



Általános biztonságtechnikai útmutató – Személyi biztonság

- Sohasem üzemeltesse a készüléket, ha személyek vagy állatok tartózkodnak a vízben, ill. a szállító közegben, vagy ahhoz hozzáférést kaphatnak. **Áramütés veszélye áll fenn!**
- Ne dugjon soha tárgyakat vagy végtagokat a készülékbe.
- A készülék nem játék. Gyermekeket és állatokat tartson távol tőle.



Készülék-specifikus biztonsági útmutató kerti szivattyúkhöz

- Semmi esetre ne állítsa fel a készüléket nedves aknában, mert zárlatveszély, valamint korrózió következtében károk veszélye áll fenn!
- Kérjük, vegye figyelembe, hogy a készülék folyamatos üzemre nem alkalmas (pl. vízkeringetéshez kerti tavakban). Rendszeresen ellenőrizze a készülék kifogástalan működését.
- Ne hordozza vagy rögzítse a készüléket a hálózati csatlakozóvezetékénél vagy a tömlőnél fogva.
- A készülék működése közben telepítés után szabadon hozzáférhetőnek kell lennie a hálózati csatlakozódugónak.
- Áramütés elleni védelemként viseljen szilárd lábbelit.
- Mielőtt üzembe helyezi a készüléket, szakemberrel vizsgálta át a következőket:
 - a földelésnek, nullavezetőnek és a hibaáram-védőáramkörnek meg kell felelni a nemzeti előírásoknak és kifogástalanul működni kell,
 - a villamos dugaszoló összeköttetések védelme nedvesség ellen.
- Védje készülékét a faggyal szemben.
- Soha ne működtesse a készüléket esőben és tartsa távol külső befolyásoktól, például nedvességtől vagy fagytól. Tartsa szárazon különösen az elektromos csatlakozásokat és figyeljen arra, hogy ezek elárasztás ellen védett területen legyenek.
- Soha se működtesse a készüléket száraz állapotban vagy zárt szívóvezetékkel. A szívóvezeték szívónyílásának mindig a szállított közegben kell lennie.
- Ne használja a készüléket fagyban, valamint 40 °C fölötti hőmérsékletnél.
- Ne szivattyúzzon 35 °C fölötti hőmérsékletű vagy szennyezett szállítandó közegeket. Szennyezett szállítandó közegek szállítása a készülék károsodásához vezethet.
- Semmi esetre ne szállítson vagy szivattyúzzon sós vizet, agresszív folyadékokat (lúgokat, savakat stb.), éghető vagy robbanásveszélyes folyadékokat (petróleum, benzin stb.) vagy élelmiszereket (ivóvíz stb.).
- Sérülésveszély forró víz miatt. Működés közben a készülékben lévő víz felmelegedhet és így személyi sérülést okozhat.
- Használat előtt rendszeresen vizsgálja át a készüléket a sérüléseket. Ennek keretében különösen a hálózati kábelt és a dugót vizsgálja. Sérülések vagy korlátozások esetén a készüléket nem szabad tovább használni, mielőtt megtörtént szakszerű javítása. Ehhez csak eredeti tartalékalkatrészeket szabad használni.

- Ne használja a készüléket ivóvízellátásra és ne építse be ivóvízkörbe. Emellett vegye figyelembe a víz-, ill. szennyvízhatóságok helyi előírásait.
- Ne működtesse a készüléket 10 percnél tovább zárt nyomóvezetékkel.

Rendeltetés szerű használat

A készülék tiszta víz szállítására szolgál használati vízként házi és kerti felhasználásra.

A készülék a következő szállítandó közegekhez használható:

- Kútvíz
- esővíz esővízgyűjtő tartályokból vagy ciszternákból
- víz tavakból és patakokból (megfelelő előszűrővel)

A készülék a következő alkalmazási területekhez alkalmas:

- kertek és zöldes ágyások öntözése
- gypöntöző berendezések működtetése
- használati vízellátás a házban és kertben

A vízhőmérséklet nem lehet 35 °C fölött.

A rendeltetés szerű használattól eltérő más alkalmazás helytelen alkalmazásnak számít.

Észszerűen előre látható helytelen alkalmazás

- A készülék nem alkalmas folyamatos üzemre (pl. keringető szivattyúként tavakhoz).
- A készülék használata uszodákban / úszómedencékben nem engedélyezett.
- A készülék nem alkalmas meglévő vízvezeték-hálózatok nyomásának fokozására.
- A készülék nem alkalmas ivóvíz szállítására.
- A készüléket nem szabad alkalmazni agresszív, koptató, maró, éghető vagy robbanásveszélyes szállító közegekkel, pl.:
 - sós víz
 - homokos víz
 - élelmiszer
 - tisztítószer
 - üzemanyagok (pl. benzin, gázolaj)
 - olajok
 - zsírok
 - petróleum
 - nitrohígító
 - szennyvíz WC-ből vagy vizeldéből
- A készüléket nem szabad fagy esetén üzemeltetni.
- A készülék önhatalmú szerkezeti megváltoztatása, valamint a rá- és átépítés tilos.

Személyi képesítés

Azoknak a személyeknek, akik ezt a készüléket használják:

- tudatában kell lenniük azoknak a veszélyeknek, amelyek elektromos készülékekkel nedves környezetben végzett munka során keletkeznek.
- el kellett olvasniuk és meg kellett érteniük az útmutatót, különösen a biztonságra vonatkozó fejezetet.

Biztonsági jelölések és táblák a készüléken

Utalás

Ne távolítson el biztonsági jelöléseket, matricákat vagy címkéket a készülékről. Tartsa a biztonsági jelöléseket, matricákat és címkéket olvasható állapotban.

A készüléken a következő biztonsági jelöléseket és táblákat helyeztük el:



Tartsa be az utasítást

Az ezzel a jelképpel megjelölt hivatkozások arra hívják fel a figyelmet, hogy figyelembe kell venni a használati utasítást.



Figyelmeztetés villamos feszültségre

Az ezzel a jelképpel megjelölt hivatkozások arra hívják fel a figyelmet, hogy villamos feszültség miatt személyek életét és egészségét fenyegető veszélyek állnak fenn.



A hálózati csatlakozódugót ne a hálózati kábelnél fogva húzza ki

Ez a szimbólum arra hívja fel a figyelmet, hogy nem szabad a hálózati csatlakozódugót a hálózati kábelnél fogva kihúzni hálózati dugaszolóaljzatból.



Nem lehetnek emberek a vízben

Ez a szimbólum arra hívja fel a figyelmet, hogy nem szabad üzemeltetni a készüléket, ha személyek vagy állatok vannak a vízben.



L_{WA} hangteljesítményszint adat dB-ben

Az ezzel a jelképpel megjelölt hivatkozások mutatják az L_{WA} hangteljesítményszintet dB-ben.

Egyéb veszélyek



Figyelmeztetés villamos feszültségre

Csak meghatalmazott szaküzem végezhet munkát az elektromos alkatrészekben!



Figyelmeztetés villamos feszültségre

A készüléken végzett minden munka előtt távolítsa el a hálózati csatlakozódugót a dugaszolóaljzatból! Ne érintse meg a hálózati csatlakozódugót nedves vagy vizes kézzel.

Úgy húzza ki a hálózati csatlakozókábelt a dugaszolóaljzatból, hogy a csatlakozódugónál fogja meg.



Figyelmeztetés

A készülék veszélyt jelenthet, ha nem betanított személyek szakszerűtlenül vagy nem a rendeltetésének megfelelően használják! Vegye figyelembe a személyi képesítéseket!



Figyelmeztetés

A készülék nem játékszer és gyermekek kezébe nem való.



Figyelmeztetés

Fulladásveszély!

Ne hagyja a csomagolóanyagot gondatlanul szanaszét heverni. Gyermekek kezében veszélyes játékszerré változhat.

Utalás

Ha a készüléket szakszerűtlenül tárolja vagy szállítja, a készülék megsérülhet.

Vegye figyelembe a készülék szállítására és tárolására vonatkozó információkat.

Magatartás vészhelyzetben

1. Kapcsolja ki a készüléket.
2. Válassza le a készüléket a hálózatról: Úgy húzza ki a hálózati csatlakozókábelt a dugaszolóaljzatból, hogy a csatlakozódugónál fogja meg.
3. Meghibásodott készüléket ne csatlakoztasson ismét a hálózatra.

Túlmelegedés-védelem

A készülék hővédelmi kapcsolóval rendelkezik, ami túlmelegedés esetén működésbe lép és a készülék lekapcsol.

Kapcsolja ki a készüléket és hagyja lehűlni. Keresse meg a túlmelegedés okát. Ha a probléma továbbra is fennáll, forduljon a vevőszolgálathoz.

Információk a készülékről

Készülékleírás

A készülék használati víz szállítására szolgál háztartási és kerti célra.

A készülék képes arra, hogy kutakból, esővízgyűjtő hordókból vagy ciszternákból tiszta vizet szívjon akár 7 m mélységből és akár 42 m magasságba szállítson.

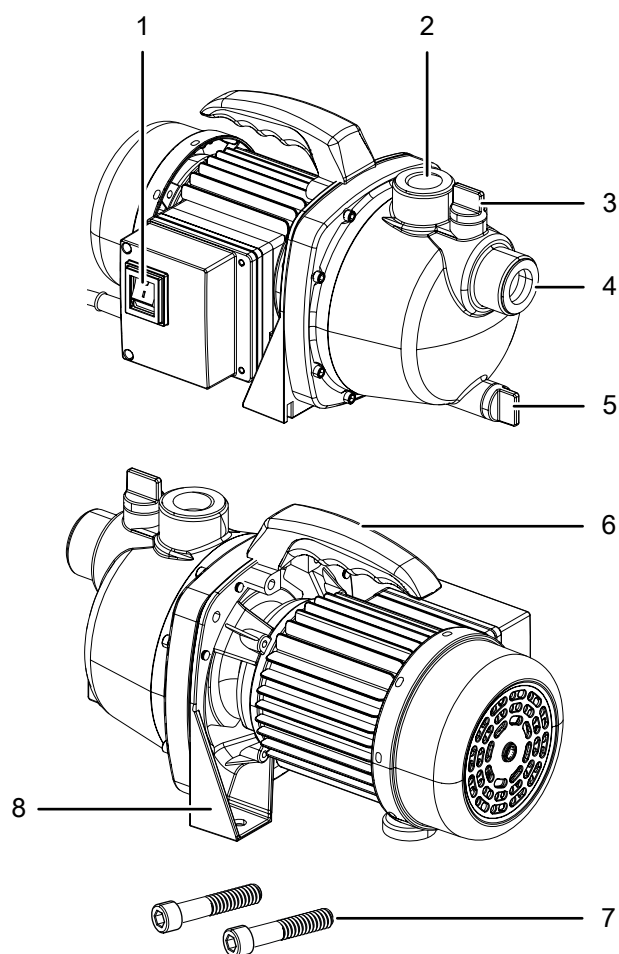
A vízhőmérséklet max. 35 °C lehet.

Tartós telepítéshez a készülék tartólabakkal rendelkezik fúrt lyukakkal, ezek segítségével az alapfelületre csavarozható. A készülék a vízbetöltő csonkon át vízzel feltölthető, ill. a vízleeresztő csonkon át újra leüríthető.

A készülékek a szivattyúház anyagában térnek el egymástól:

Készülék	Szivattyúház
TGP 1000 E	műanyag
TGP 1000 ES	nemesacél

Készülék bemutatása



Sz.	Megnevezés
1	be-/kikapcsoló védőburkolattal
2	nyomóvezeték 1"-os belső menettel
3	vízbetöltő csonk zárócsavarral
4	szívóvezeték csatlakozó 1"-os belső menettel
5	vízleeresztő csonk zárócsavarral
6	szállítófogantyú
7	szereelőcsavarok a szállítófogantyúhoz
8	tartóláb (fúrt lyukakkal)

Szállítás és tárolás

Utalás

Ha a készüléket szakszerűtlenül tárolja vagy szállítja, a készülék megsérülhet.

Vegye figyelembe a készülék szállítására és tárolására vonatkozó információkat.

Szállítás

A készülék a könnyebb szállítás érdekében fogantyúval van ellátva.

Tartsa be a következő utasításokat minden szállítás **előtt**:

- Úgy húzza ki a hálózati csatlakozókábelt a dugaszolóaljzatból, hogy a csatlakozódugónál fogja meg.
- Úgy hordozza a készüléket, hogy kizárólag a szállítófogantyút használja.
- Ne hordozza a készüléket a hálózati csatlakozókábelnél vagy a tömlőnél fogva.

Tárolás

Ha nem használja a készüléket, tartsa be a következő tárolási feltételeket:

- A készüléket száraz és fagytól és hőségtől védett helyen tárolja.
- A készüléket álló helyzetben, portól és közvetlen napsugárzástól védett helyen tárolja.
- Óvja meg a készülék szükség esetén egy burkolattal a por behatolása ellen.
- Ellenőrizze, hogy van-e még maradék víz a készülékben, és rozsdásodás megakadályozására ürítse ki a vízleeresztő csonkon (5) át.
- Tegye a védősapkákat a nyomó- és szívócsatlakozóra a készülék belsejének por és szennyeződés elleni védelmére.

Ha a készüléket hosszabb ideig nem használja, az utolsó alkalmazás után és minden visszaindítás előtt alaposan meg kell tisztítani. Lerakódások és maradványok következtében indítási nehézségek léphetnek fel.

Újbóli használatbavételhez az Üzembe helyezés fejezet szerint járjon el.

Szerelés és telepítés

Szállítási terjedelem

- 1 x kerti szivattyú
- 1 x szállítófogantyú
- 2 x csavar
- 1 x útmutató

Készülék kicsomagolása

1. Nyissa ki a karton és vegye ki a készüléket.
2. Távolítsa el a készülékről teljesen a csomagolást.
3. Tekerje teljesen le a hálózati kábelt. Ügyeljen arra, hogy a hálózati csatlakozókábel ne legyen sérült és ne sértse meg Ön se a letekerésnél.

Üzembe helyezés

Felállítás



Figyelmeztetés villamos feszültségre

Semmi esetre ne állítsa fel a készüléket nedves aknában. Zárlatveszély áll fenn!

Utalás

A készülék nedves aknában történő felállítása korrózió miatt a készülék károsodásához vezethet!

Válasszon a készülékhez alkalmas telepítési helyet. Ez tegyen eleget a következő szempontoknak:

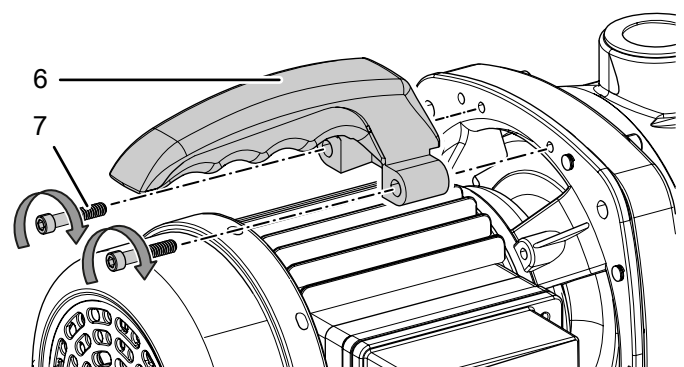
- A felállítási hely időjárási befolyások és nedvesség ellen védett.
- Az alapfelület vízszintes és sík.
- A felállítási hely képes megtartani a készülék saját súlyát, valamint a szállított mennyiség súlyát.

Tartós telepítés esetén a készülék a tartólábaknál (8) fogva az alapfelülethez csavarozható.

A szállítófogantyú szerelése

Az első üzembe helyezés előtt rögzíteni kell a szállítófogantyút a készüléken. Ehhez a következőképpen járjon el:

1. Szerelje a szállítófogantyút (6) a mellékelt csavarokkal (7) a ház felső oldalára.



A cső- vagy tömlővezeték csatlakoztatása

A készüléket vagy tömlővezetékekkel, vagy csővezetékekkel működtetheti. A készüléket gyárilag 1"-os belső menettel szállítjuk.

Ehhez tartsa be a következő utasításokat:

- Nem lehet flexibilisen mozgatni a készüléket, ha fix csővezetékot használ.
- Olyan nyomóvezetékot, valamint szívóvezetékot használjon, melyek átmérője megfelel legalább a csatlakozók méretének. Ennél kisebb átmérő nyomásvesztést okoz és így a szállított mennyiség csökkenéséhez vezet.
- Minél kisebb a nyomóvezeték, valamint a szívóvezeték szállítási magassága annál nagyobb a szállított mennyiség.
- Csatlakoztatott tartozékok nyomásvesztés miatt csökkenthetik a szállított mennyiséget.

Flexibilis tömlővezetékek csatlakoztatása esetén tartsa be ezenkívül a következő utasításokat:

Utalás

Ha nyomóvezetékneként flexibilis tömlőt szeretne csatlakoztatni, semmi esetre ne használjon szívótömlőt vagy nem nyomásálló tömlőt. Kizárólag nyomásálló tömlőket alkalmazzon.

Utalás

Ha szívóvezetékneként flexibilis tömlőt szeretne csatlakoztatni, kizárólag vákuumálló szívótömlőket használjon.

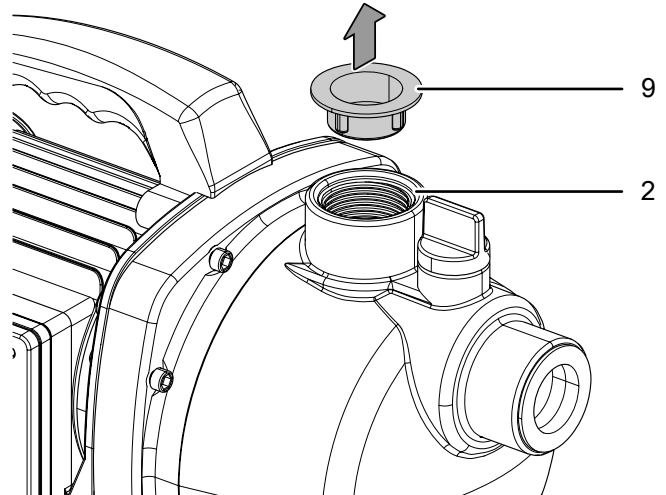
A nyomóvezeték csatlakoztatása



Figyelmeztetés

Ügyeljen a nyomóvezeték részeinek szakszerű szerelésére. Szakszerűtlen szerelés vagy alkalmatlan elemek használata esetén a nyomás alatt álló szállított közeg miatt sérülés veszély áll fenn.

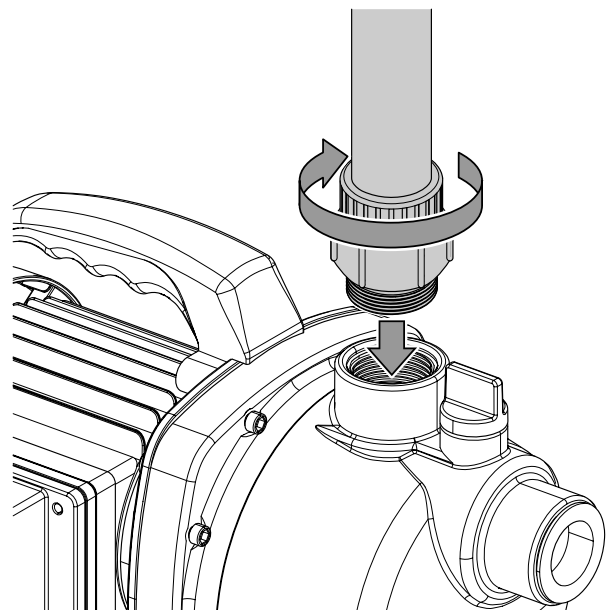
1. Vegye le a védősapkát (9) a nyomócsatlakozóról (2).



Utalás

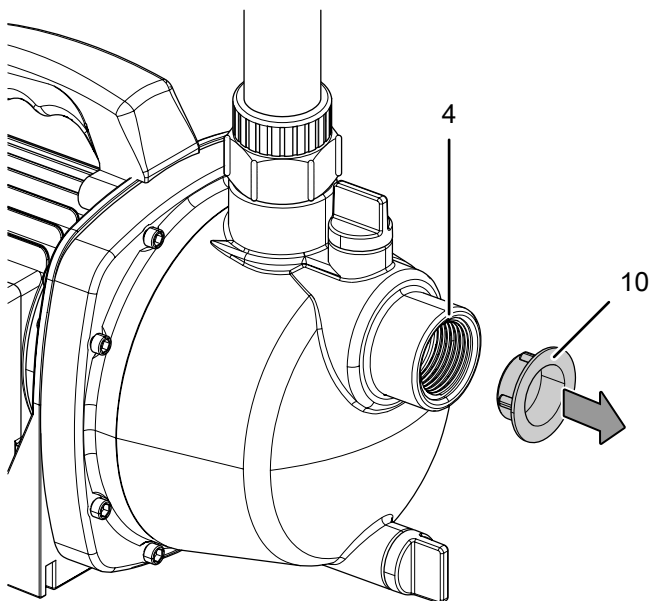
Őrizze meg a nyomócsatlakozó zárósapkáját és ezt használja raktározás közben a készülék belsejébe por és szennyeződés bejutásának megakadályozására.

2. Csatlakoztassa a nyomóvezetékot a nyomócsatlakozásra (2). Ehhez tömör összeköttetés biztosításához használjon a nyomóvezeték menetes csatlakozójára tekert tömítőszalagot (pl. teflonszalagot).



A szívóvezeték csatlakoztatása

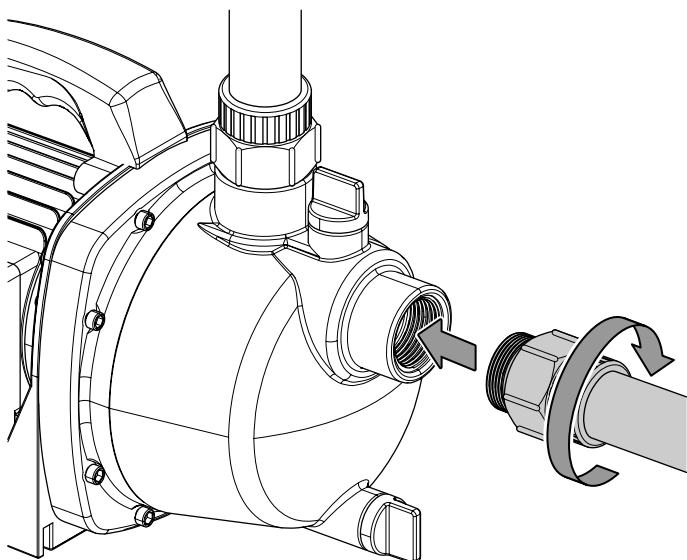
1. Vegye le a védősapkát (10) a szívócsatlakozóról (4).



Utalás

Őrizze meg a szívócsatlakozó zárósapkáját és ezt használja raktározás közben a készülék belsejébe por és szennyeződés bejutásának megakadályozására.

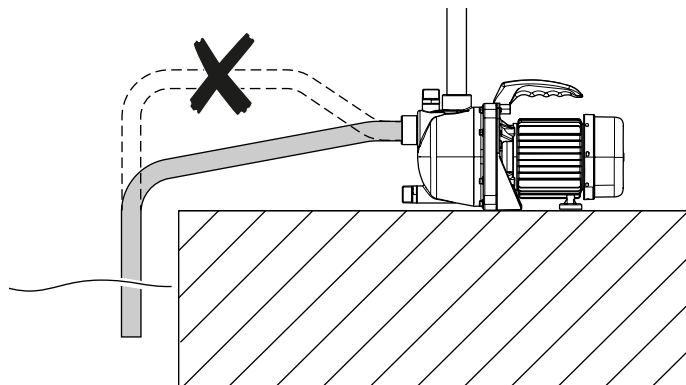
2. Csatlakoztassa a szívóvezetékét a szívócsatlakozásra (4).



3. Merítse be a szívóvezeték szívónyílását a vételezési helyen és ügyeljen arra, hogy mindig elegendő víz fedje.

Utalás

Ügyeljen arra, hogy a szívóvezeték mindig emelkedve haladjon. A szívóvezeték magasabb pontjain buborék képződhet és a készülék szárazonfutásához vezethet.



Utalás

A vizek alján az idő teltével lerakódások keletkezhetnek. A készülék károsodásának megelőzése érdekében ne engedje egészen az aljig a szívóvezetékét, ill. megfelelő előtétiszűrőt használjon visszafolyásgátlóval a szívóvezetéken. Ezzel az újraszívási időt szintén csökkenti.

A készülék feltöltése vízzel

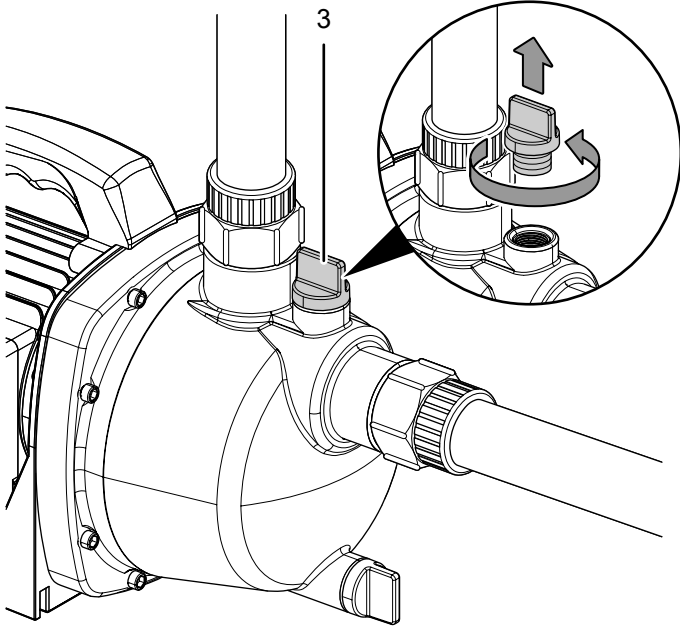


Figyelmeztetés villamos feszültségre

A készülék vízzel való feltöltése közben áramütés veszélye áll fenn.

A készülék feltöltése előtt mindig győződjön meg róla, hogy ki van húzva a hálózati dugó.

1. Oldja a zárócsavart a vízbetöltő csonkon (3).



A nyomóvezeték légtelenítése

Vegye figyelembe a következő tudnivalókat a készülék légtelenítése, ill. bekapcsolása előtt:

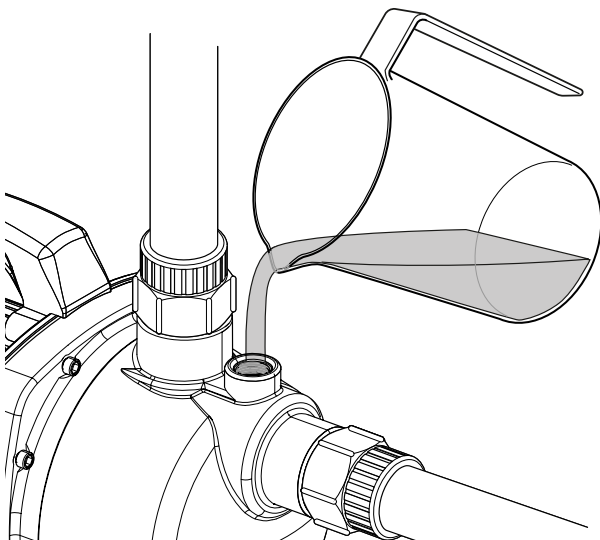
- Győződjön meg róla, hogy a hálózati csatlakozás megegyezik a műszaki adatokkal.
- Vizsgálja át a hálózati dugaszolóaljzat kifogástalan állapotát. A hálózati dugaszolóaljzatot elegendően biztosítani kell.
- Biztosítsa, hogy soha ne érje nedvesség a hálózati csatlakozódugót vagy a hálózati dugaszolóaljzatot.

Áramütés veszélye áll fenn!

- Ellenőrizze, hogy szabályosan megtörtént-e a nyomó- és szívóvezeték felszerelése.

1. Nyissa a nyomóvezetékre csatlakoztatott összes fogyasztót a nyomóvezeték légtelenítéséhez.
2. Kapcsolja be a készüléket a Kezelés fejezetben leírtak szerint és várjon addig, amíg a készülék felszívja a vizet, ill. víz folyik a fogyasztókból.

2. Töltse fel a készüléket a vízbetöltő csonkon (3) át pereméig a szállított közeggel. A csatlakoztatott szívóvezeték szintén legyen teljesen feltöltve a szállított közeggel.



3. Csavarozza vissza a zárócsavart a vízbetöltő csonkra (3). Közben ügyeljen a zárócsavar szilárd rögzítésére.

Kezelés

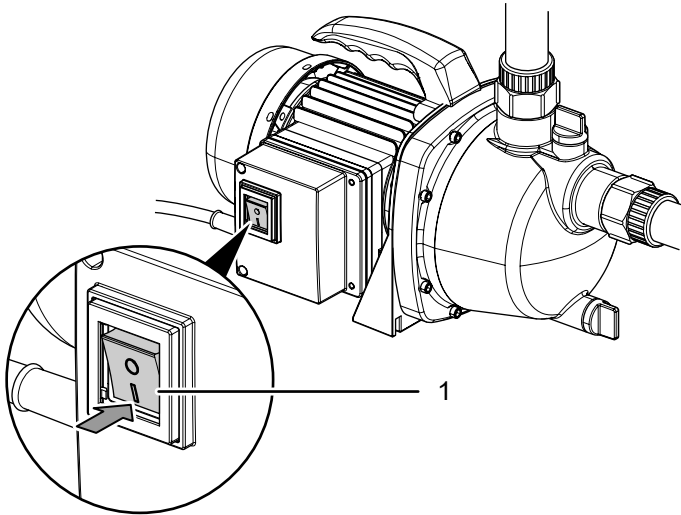


Figyelmeztetés villamos feszültségre

Ne érintse meg a hálózati csatlakozódugót nedves vagy vizes kézzel.

A készülék bekapcsolása

1. Dugja a hálózati csatlakozódugót kellően biztosított dugaszolóaljzatba.
2. Kapcsolja be a készüléket úgy, hogy a be-/kikapcsolót (1) I állásba teszi.



3. Bekapcsolás után rendszeresen ellenőrizze, hogy a készülék szabályosan működik. Kapcsolja ki az áramellátást, ha a motor felfutása után szokatlan viselkedést tapasztal (például a szivattyú vagy a nyomóvezeték erős vibrációja, ingadozó szállított mennyiség vagy hasonló). Ha hosszabb időre eltávozik a készülék mellől, szakítsa meg a készülék áramellátását.

Üzemen kívül helyezés



Figyelmeztetés villamos feszültségre

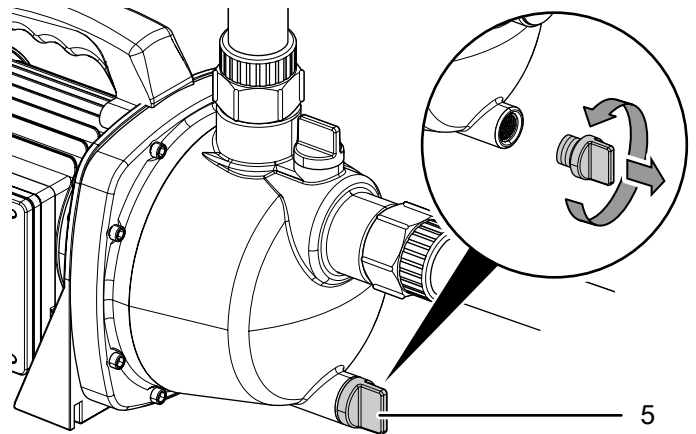
Ne érintse meg a hálózati csatlakozódugót nedves vagy vizes kézzel.



Figyelmeztetés

A készülék nyomás alatt áll. A vízleeresztő csenk (5) zárócsavarjának nyitása vagy a nyomóvezeték kiserelése előtt a legalacsonyabban lévő fogyasztón át le kell engedni a nyomást a nyomóvezetékéből.

1. Kapcsolja ki a készüléket úgy, hogy a be-/kikapcsolót (1) 0 állásba teszi.
2. Úgy húzza ki a hálózati csatlakozókábelt a dugaszolóaljzatból, hogy a csatlakozódugónál fogja meg.
3. Nyissa a legalacsonyabban elhelyezkedő fogyasztót, hogy leengedje a nyomást a nyomóvezetékéből.
4. Oldja a vízleeresztő csenk (5) zárócsavarját, hogy a maradék vizet leengedje a nyomóvezetékéből, valamint a készülék belsejéből.



5. Bontsa a nyomó- és szívóvezetéket.
6. Tisztítsa meg a készüléket a "Karbantartás" fejezet szerint.
7. Tárolja a készüléket a "Tárolás" fejezet szerint.

Utánrendelhető tartozékok



Figyelmeztetés

Csak az ebben az útmutatóban megadott tartozékokat és kiegészítő készülékeket használja. Az útmutatóban megadottaktól eltérő munkaszámok vagy más tartozékok használata sérülésveszélyt jelenthet.

Tartozékok	Cikkszám
TDP DSP (dugaszoló aljzattal)	4.610.000.291
TDP DS (dugaszoló aljzat nélkül)	4.610.000.290

Hibák és zavarok



Figyelmeztetés villamos feszültségre

Ne érintse meg a hálózati csatlakozódugót nedves vagy vizes kézzel.



Figyelmeztetés villamos feszültségre

Csak meghatalmazott szaküzemek vagy a Trotec végezhetnek el olyan tevékenységet, amelyhez a készülék felnyitása szükséges.



Figyelmeztetés

A készülék nyomás alatt áll. A vízbetöltő csomák (3) vagy a vízleeresztő csomák (5) zárócsavarjának nyitása előtt a legalacsonyabban lévő fogyasztón át le kell engedni a nyomást a nyomóvezetékéből.

Utalás

Várjon legalább 3 percet minden karbantartási és javítási munka után. Csak utána kapcsolja be újra a készüléket.

- Kapcsolja ki a készüléket.
- Úgy húzza ki a hálózati csatlakozókábelt a dugaszolóaljzattól, hogy a csatlakozódugónál fogja meg.

A készülék kifogástalan működését a gyártás alatt többször ellenőriztük. Ha ennek ellenére működési zavarok lépnének fel, vizsgálja át a készüléket a következő felsorolás szerint.

A készülék nem indul el:

- Ellenőrizze a hálózati csatlakozást.
- Ellenőrizze, hogy sérült-e a hálózati kábel és a csatlakozódugó.
- Ellenőrizze a helyi hálózati biztosítékot.
- A készülék adott esetben áthelyezett és a hővédelmi kapcsolás működésbe lépett.

Ebben az esetben várjon kb. 10 percet, mielőtt újraindítja a készüléket. Ha nem indul el a készülék, végeztesse el az elektromos átvizsgálást egy szaküzemmel, vagy a Troteckel.

- A víz hőmérséklet 35 °C fölött van és működésbe lépett a hővédő kapcsolás.

A készülék működik, de nem szív vizet:

- Ellenőrizze, hogy a szívóvezeték bemenült-e a szállított közegbe, ill. nézze meg, hogy elegendő-e a szállított közeg vízszintje.
- Ellenőrizze, hogy teljesen zárva vannak-e a vízbetöltő csonk (3) és vízleeresztő csonk (5) zárócsavarjai és helyesen be van-e téve a tömítés.
- Ellenőrizze, hogy van-e még levegő a készülékben. Nyissa a vízbetöltő csonk (3) zárócsavarját és töltsse fel a készüléket pereméig vízzel.
- Ellenőrizze a szívóvezeték, valamint a csatlakozó tömörségét.
- Ellenőrizze, hogy túl magas-e a szívómagasság és szükség szerint csökkentse.
- Ellenőrizze, hogy nincs-e megtörve vagy elzáródva a tömlővezeték. Távolítsa el a töréseket és/vagy elzáródásokat.

A szállítóteljesítmény csökken, ill. túl alacsony:

- Ellenőrizze, hogy túllépi-e a szívómagasság, illetve a szállítási magasság a műszaki adatokban szereplő max. értékeket, és szükség szerint csökkentse a magasságot.
- Ellenőrizze, hogy nincs-e megtörve vagy elzáródva a tömlővezeték. Távolítsa el a töréseket és/vagy elzáródásokat.
- Ellenőrizze, hogy a szívónyílásnál nincs-e eltömődve a szívóvezeték, és távolítsa el az esetleges szennyeződések.
- Ellenőrizze mind a nyomó-, mind a szívóvezeték tömítettségét és adott esetben cserélje ki a vezeték.

A készülék az ellenőrzések után nem működik kifogástalanul:

Lépjön kapcsolatba az ügyfélszolgálattal. Adott esetben vigye a készüléket javításra egy meghatalmazott elektromos szaküzembe vagy a Trotec-hez.

Karbantartás

Karbantartást megelőző tevékenységek



Figyelmeztetés villamos feszültségre

Ne érintse meg a hálózati csatlakozódugót nedves vagy vizes kézzel.

- Kapcsolja ki a készüléket.
- Úgy húzza ki a hálózati csatlakozókábelt a dugaszolóaljzatból, hogy a csatlakozódugónál fogja meg.

Karbantartási tudnivalók

A készülék belsejében nem található a felhasználó által karbantartandó vagy kenést igénylő részek.

Utalás

Ha fagyveszély fenyeget, a vízleeresztő csonkon (5) át a készülék károsodásának megakadályozására teljesen le kell engedni a vizet a készülékből. Újbóli lekapcsolás előtt a készüléket újra fel kell tölteni vízzel.

Biztonsági jelölések és táblák a készüléken

Rendszeresen ellenőrizze a készüléken lévő biztonsági jelöléseket és táblákat. Az olvashatatlan biztonsági jelöléseket cserélje ki!

Tisztítás

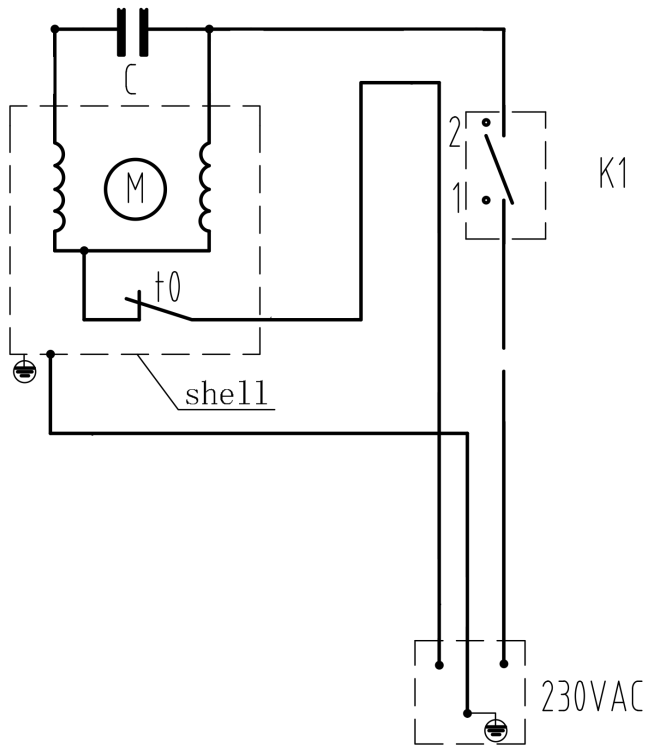
- Tisztítsa meg a készüléket egy megnedvesített, puha, nem száraz kendővel. Ügyeljen arra, hogy villamos alkatrészeket ne érhesse nedvesség. A kendő nedvesítéséhez ne használjon agresszív tisztítószeret, például tisztítósprayket, oldószereket, alkoholtartalmú tisztítószeret vagy súrolószereket.
- Öblítse ki a készüléket kézmeleg tiszta vízzel.

Műszaki függelék

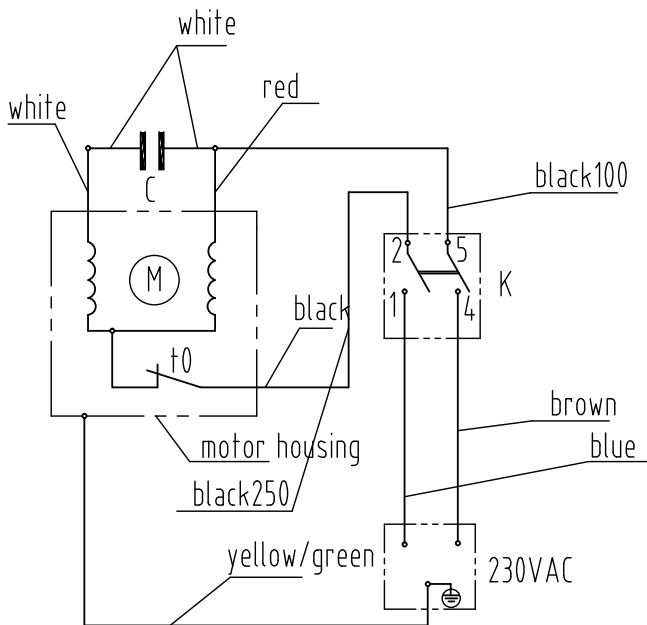
Műszaki adatok

Paraméter	Érték	Érték
Modell	TGP 1000 E	TGP 1000 ES
Szállított mennyiség max.	3300 l/h	3300 l/h
Szállítási magasság max.	42 m	42 m
Szívómagasság max.	7 m	7 m
Légnyomás max.	4,2 bar	4,2 bar
Víz hőmérséklet max.	35 °C	35 °C
Hálózati csatlakozás	230 V ~ 50 Hz	230 V ~ 50 Hz
Teljesítményfelvétel	1000 W	1000 W
Szivattyú védettsége	IPX4	IPX4
Hálózati dugó védettsége	IP44	IP44
Csatlakozó típusa	CEE 7/7	CEE 7/7
Kábelhossz	1,2 m	1,2 m
Érintésvédelmi osztály	I	I
Súly	6 kg	6,5 kg
Méreték (hosszúság x szélesség x magasság)	210 x 330 x 200 mm	210 x 330 x 200 mm
Részecskeméret max.	2 mm	2 mm
Nyomócsatlakozó	1"-os belső menet	1"-os belső menet
Szívócsatlakozó	1"-os belső menet	1"-os belső menet
Zajkibocsátási értékek EN ISO 3744:1995 szerint		
L _{PA} hangnyomásszint	72 dB(A)	72 dB(A)
L _{WA} hangteljesítményszint	88 dB(A)	88 dB(A)
K _{WA} bizonytalanság	2 dB(A)	2 dB(A)

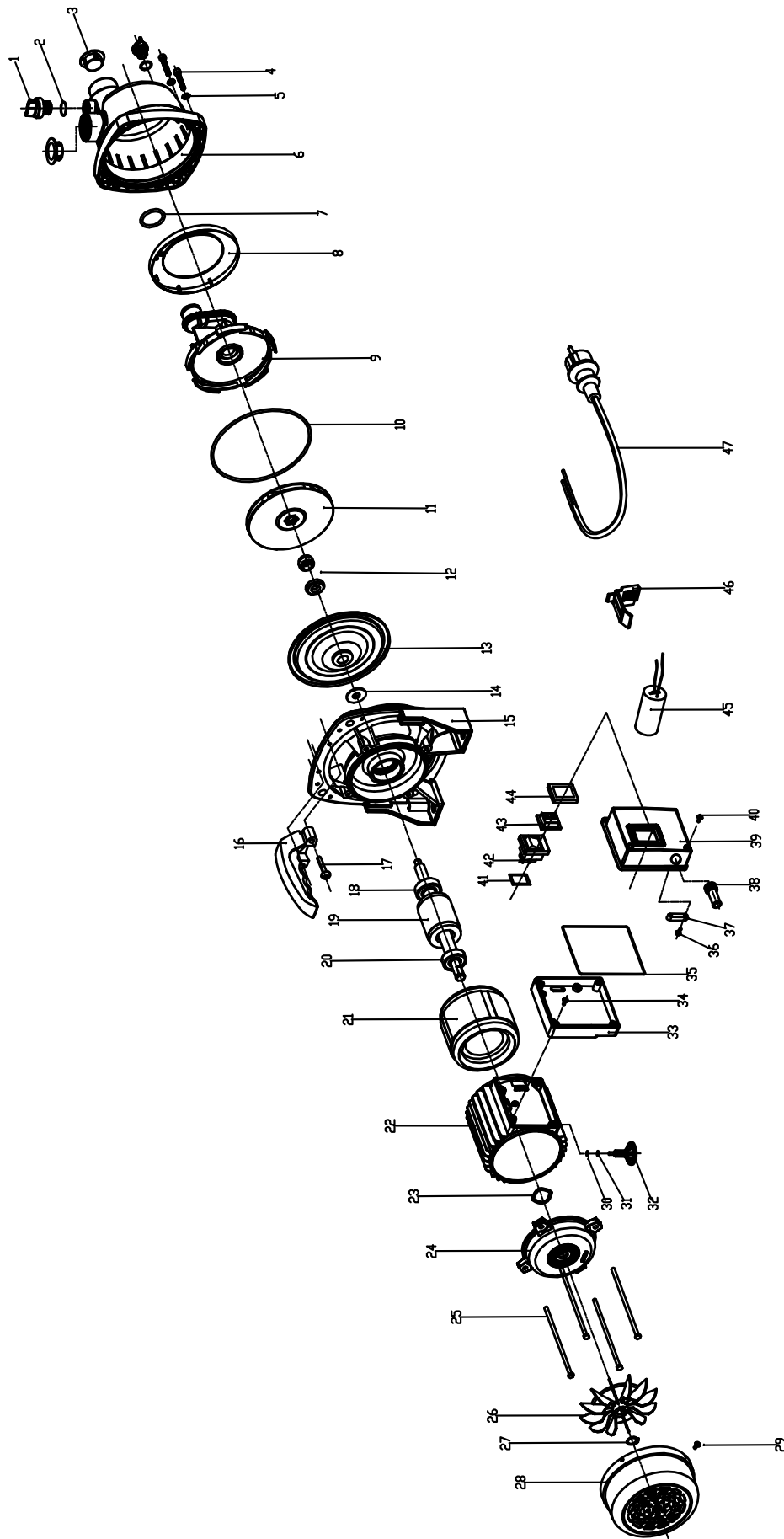
TGP 1000 E kapcsolási rajz



TGP 1000 ES kapcsolási rajz

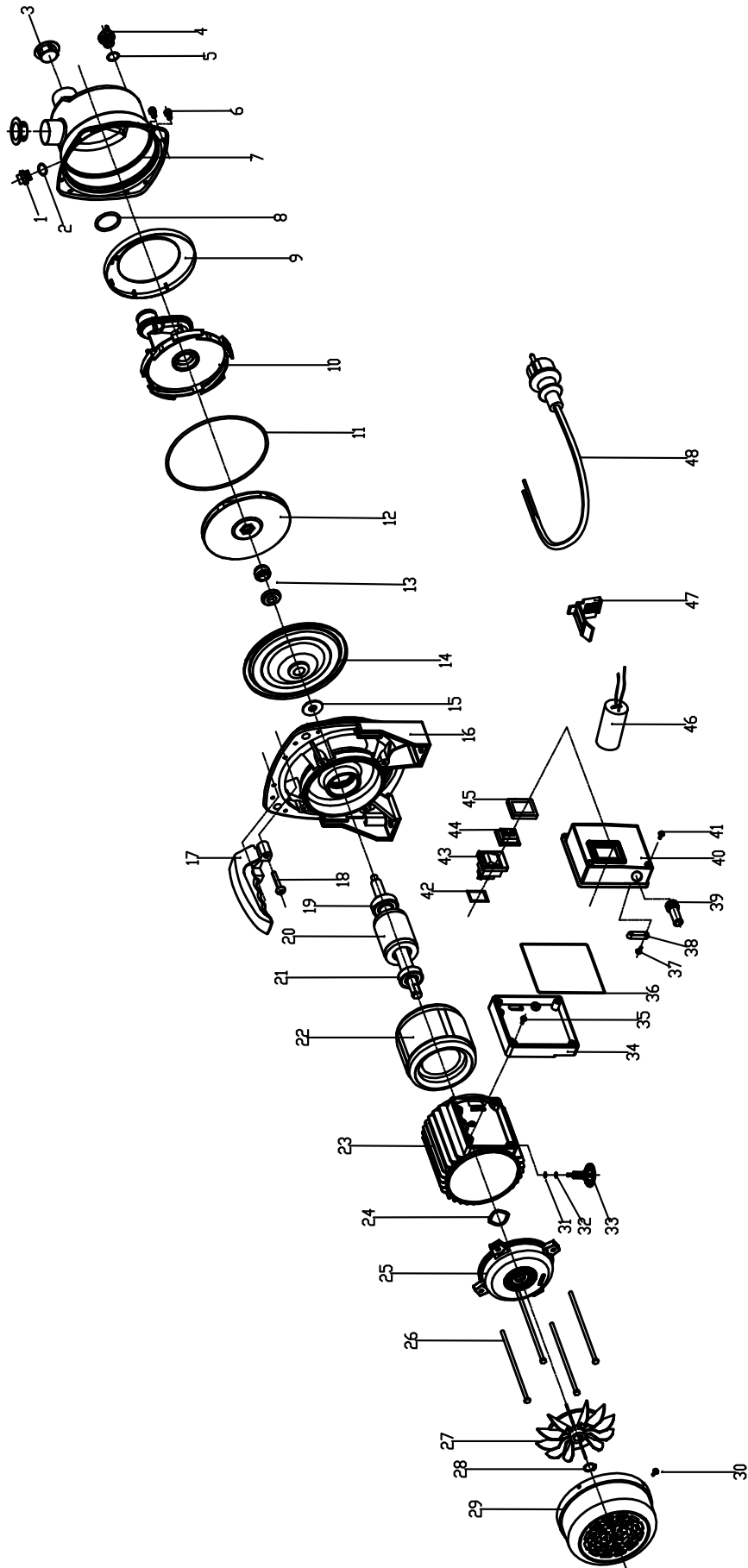


TGP 1000 E alkatrészek áttekintése és alkatrészjegyzék



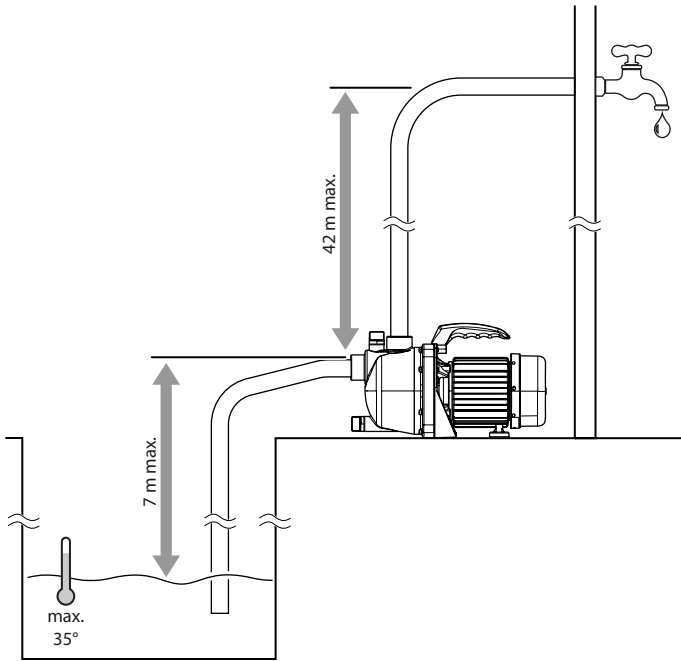
No.	Part Name	Quantity	No.	Part Name	Quantity
1	Bolt of Seal 3/8	2	25	Outer Hex Bolt	4
2	O Ring	2	26	Fan Blade	1
3	Dustproof Cap	2	27	Spring Washer(Ø12)	1
4	Hex Socket Screw	8	28	Fan Cover	1
5	Flat Washer	8	29	Philips Screw	4
6	Pump Housing	1	30	Spring Washer	1
7	O Ring	1	31	Flat Washer 6*12*1.0 S	1
8	Plastic Retaining Ring	1	32	Support Foot	1
9	Diffuser	1	33	Terminal Box Holder	1
10	O Ring	1	34	Philips Screw	4
11	Impeller	1	35	Square Washer	1
12	Mechanical Seal (MG13)	1	36	Self-tapping Screw	2
13	Flange Plate	1	37	Power Cord Clip	1
14	Rubber Ring 12	1	38	Power Cable Jacket	1
15	Garden pump aluminium bracket	1	39	Terminal Box Cover	1
16	4# Plastic Handle	1	40	Triangular groove screw	4
17	Philips Screw	2	41	Square Seal Washer	1
18	Bearing	1	42	Waterproof Switch	1
19	Rotor	1	43	Switch Cover	1
20	Bearing	1	44	Outer Frame of Switch	1
21	Stator	1	45	Capacitor	1
22	Motor Housing (105)	1	46	Capacitor Holder	1
23	Under Washer	1	47	Power Cord	1
24	Rear Cover	1			

TGP 1000 ES alkatrészek áttekintése és alkatrészjegyzék



No.	Part Name	Quantity	No.	Part Name	Quantity
1	Bolt of Seal 1/4	2	25	Motor Rear Cover	1
2	O Ring	2	26	Outer Hex Bolt	4
3	Dustproof Cap	2	27	Fan Blade	1
4	Bolt of Seal	1	28	Spring Washer	1
5	O Ring	1	29	Fan Cover	1
6	Hex Socket Screw	8	30	Philips Screw	4
7	SS Pump Housing	1	31	Spring Washer	1
8	O Ring	1	32	Flat Washer 6*12*1.0 S	1
9	Plastic Retaining Ring	1	33	Support Foot	1
10	Diffuser	1	34	Terminal Box Holder	1
11	O Ring	1	35	Philips Screw	4
12	Impeller	1	36	Square Washer	1
13	Mechanical Seal	1	37	Self-tapping Screw S	2
14	Flange Plate	1	38	Power Cord Clip	1
15	Thrower	1	39	Power Cable Jacket	1
16	Aluminum holder	1	40	Terminal Box Cover	1
17	Plastic Handle	1	41	Triangular groove screw	4
18	Philips Screw	2	42	Square Seal Washer	1
19	Bearing	1	43	Waterproof Switch	1
20	Rotor	1	44	Switch Cover	1
21	Bearing	1	45	Outer Frame of Switch	1
22	Stator	1	46	Capacitor	1
23	Motor Housing	1	47	Capacitor Holder	1
24	Under Washer	1	48	Power Cord	1

Vázlatos ábra
TGP 1000 E
TGP 1000 ES



Ártalmatlanítás

A csomagolóanyagokat mindig környezetvédelmi szempontból megfelelő módon és az ártalmatlanításra vonatkozó, érvényes, helyi előírások szerint ártalmatlanítsa.



■ Az áthúzott szemétdör-jelkép egy elektromos vagy elektronikus készüléken a 2012/19/EU irányelvből származik. Azt fejezi ki, hogy használati idejének végén nem szabad ezt a készüléket a háztartási hulladékba dobni. Az Ön közelében gyűjtőhelyek állnak rendelkezésre használt elektromos és elektronikus készülékek ingyenes leadásához. A címeiket a városi, ill. helyi önkormányzattól tudhatja meg. Sok EU-országra vonatkozóan a <https://hub.trotec.com/?id=45090> weboldalon is tájékozódhat további leadási lehetőségekről. Egyébként szíveskedjen az országában berendezések hulladékainak hasznosítására hivatalosan engedélyezett helyhez fordulni.

Elektromos és elektronikus készülékhulladékok szelektív gyűjtésének az a célja, hogy lehetővé tegye a készülékhulladékok anyagainak, ill. a hulladékok más formában történő hasznosítását, továbbá elkerüljük a környezetre és az emberi egészségre ható negatív következményeket az esetleg a készülékekben lévő veszélyes anyagok ártalmatlanítása során.

Megfelelőségi nyilatkozat

Az eredeti megfelelőségi nyilatkozat fordítása a gépekről szóló 2006/42/EK irányelv II. melléklet 1. rész A szakasza értelmében

Mi, a Trotec GmbH kizárólagos felelőséggel kijelentjük, hogy a lent nevezett termék fejlesztése, tervezése és gyártása a gépekről szóló EK-irányelv követelményeivel összhangban történt az irányelv 2006/42/EK változata szerint.

Termékmodell / termék: TGP 1000 E
TGP 1000 ES

Terméktípus: kerti szivattyú

Induló gyártási év: 2023

Vonatkozó EU-irányelvek:

- 2011/65/EU
- 2012/19/EU
- 2014/30/EU
- 2015/863/EU

Alkalmazott harmonizált szabványok:

- EN 60335-1:2012/A15:2021
- EN IEC 60335-2-41:2021/A11:2021

Alkalmazott nemzeti szabványok és műszaki előírások:

- EN IEC 55014-1:2021
- EN IEC 55014-2:2021
- EN IEC 61000-3-2:2019/A1:2021
- EN 61000-3-3:2013/A1:2019
- EN 61000-3-3:2013/A2:2021
- EN 62233:2008

Gyártó és a műszaki dokumentációért felelős neve:

Trotec GmbH

Grebener Straße 7, D-52525 Heinsberg

Telefon: +49 2452 962-400

E-mail: info@trotec.de

A kiállítás helye és dátuma:

Heinsberg, 30.11.2023



Joachim Ludwig, ügyvezető

Trotec GmbH

Grebbener Str. 7
D-52525 Heinsberg

☎ +49 2452 962-400

☎ +49 2452 962-200

✉ info@trotec.com

www.trotec.com