

ES

TRADUCCIÓN DEL MANUAL
ORIGINAL
BOMBA DE JARDÍN



Índice

Indicaciones sobre el uso de este manual 2

Seguridad..... 2

Información sobre el aparato..... 5

Transporte y almacenamiento 6

Montaje e instalación 7

Manejo 10

Accesorios adquiribles con posterioridad..... 10

Fallos y averías 11

Mantenimiento..... 12

Anexo técnico 13

Eliminación de residuos 16

Declaración de conformidad 16

Indicaciones sobre el uso de este manual

Símbolos



Advertencia debido a la tensión eléctrica

Este símbolo indica que existen peligros para la vida y la salud de las personas debido a la tensión eléctrica.



Advertencia

Esta palabra advierte de un peligro con un nivel de riesgo medio que, de no evitarse, puede tener como consecuencia la muerte o lesiones graves.



Cuidado

Esta palabra advierte de un peligro con un nivel de riesgo bajo que, de no evitarse, puede tener como consecuencia lesiones leves o moderadas.

Indicación

Esta palabra hace referencia a informaciones importantes (p. ej. daños materiales) pero no a peligros.



Información

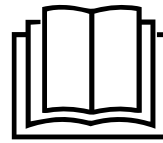
Las indicaciones con este símbolo le ayudan a ejecutar su trabajo de manera rápida y segura.



Tener en cuenta el manual

Las notas con este símbolo indican que debe tenerse en cuenta el manual.

La versión actual de este manual se puede descargar en el siguiente enlace:



TGP 1005 E



<https://hub.trotec.com/?id=44137>

Seguridad

¡Lea detenidamente este manual de instrucciones antes de poner en funcionamiento o usar este aparato y manténgalo siempre a su alcance en el lugar de montaje o cerca del aparato!



Advertencia

Lea todas las indicaciones de seguridad e instrucciones.

El incumplimiento de las indicaciones de seguridad o las instrucciones puede provocar descargas eléctricas, incendios y/o lesiones graves.

Conserve las indicaciones de seguridad e instrucciones para el futuro.

Este aparato puede ser utilizado por niños a partir de 8 años y mayores, así como por personas con facultades físicas, sensoriales o mentales restringidas, o con falta de experiencia y conocimientos, si lo hacen bajo supervisión o si han sido instruidos en relación con el uso seguro del aparato y los peligros resultantes de ello.

Los niños no pueden jugar con el aparato. La limpieza y el mantenimiento a cargo del usuario no pueden ser realizados por niños sin supervisión.



Indicaciones de seguridad generales

- No ponga en marcha ni coloque el aparato en estancias o espacios cerrados potencialmente explosivos.
- No ponga el aparato en funcionamiento en atmósferas agresivas.
- Compruebe, cada vez que vaya a usar el aparato, los posibles daños en los accesorios y las piezas de conexión. No use aparatos o partes de ellos que estén dañados.
- Antes de realizar trabajos de mantenimiento, conservación o reparación del aparato desenchufe el cable de alimentación de la toma de corriente cogiéndolo por la clavija.

- Al realizar la colocación, considere la distancia mínima respecto a las paredes y objetos, así como las condiciones de almacenamiento y servicio conforme al Anexo técnico.
- No retire del aparato ninguna señal de seguridad, pegatina o etiqueta. Asegúrese de que todas las señales de seguridad, pegatinas y etiquetas se mantienen siempre legibles.

Indicaciones de seguridad generales – seguridad eléctrica

- El aparato debe ser alimentado a través de un dispositivo diferencial residual (DDR) con una corriente diferencial asignada de no más de 30 mA.
- Asegúrese de que todos los cables eléctricos que se encuentran fuera del aparato estén protegidos de cualquier tipo de daño (p.ej. daños causados por animales). ¡No utilice nunca el aparato si detecta daños en los cables eléctricos o la conexión a la red eléctrica!
- La conexión a la red eléctrica debe cumplir las indicaciones especificadas en el Anexo técnico.
- Inserte la clavija de alimentación en una toma de corriente debidamente protegida.
- En caso de que no vaya a utilizar el aparato apáguelo y desenchufe el cable de alimentación de la toma de corriente.
- No use nunca el aparato si detecta daños en la clavija o en el cable de alimentación.
Si el cable de alimentación de este aparato sufre daños tiene que ser sustituido por el fabricante o su servicio de atención al cliente, o por una persona con una cualificación similar, con el fin de evitar riesgos.
¡Los cables de alimentación defectuosos suponen un serio peligro para la salud!
- Si existe peligro de inundación hay que colocar los conectores en una zona que no se vea afectada por la inundación. **¡Existe peligro de que se produzca una descarga eléctrica!**
- Tenga en cuenta que la tensión de alimentación coincida con lo indicado en la placa de características.
- Encargue la ejecución de todas las instalaciones eléctricas a un especialista conforme a las normas nacionales y a los requerimientos específicos del aparato.
- Retire el cable de alimentación de la toma de corriente tirando de él por la clavija.
- Proteja el cable de alimentación del calor, el aceite y los bordes cortantes. Asegúrese de que el cable de alimentación eléctrica no esté aplastado, doblado o sometido a otros esfuerzos mecánicos.

- Use solo cables alargadores que, considerando la potencia de conexión del aparato, estén protegidos contra las salpicaduras y estén concebidos para el uso al aire libre. Desenrolle completamente el enrollables siempre que lo vaya a usar. Compruebe que el cable no esté dañado. El uso de cables alargadores que no estén admitidos para exteriores puede provocar lesiones debido a descargas eléctricas.
- Desenchufe la clavija de la toma de corriente antes de realizar cualquier trabajo en el aparato, en caso de fugas en el sistema de agua, en las pausas del trabajo y cuando no se está usando.

Indicaciones de seguridad generales – seguridad de las personas

- No ponga nunca el aparato en funcionamiento si hay personas o animales en contacto con el agua o el líquido de bombeo o pueden tener acceso a estos. **¡Existe peligro de que se produzca una descarga eléctrica!**
- No introduzca nunca objetos o alguna parte de su cuerpo dentro del aparato.
- No se trata de un juguete. Mantenga a los niños y los animales lejos del aparato.

Indicaciones de seguridad específicas para las bombas de jardín

- ¡No coloque el aparato de ninguna manera en pozos húmedos ya que se corre el riesgo de que se produzcan un cortocircuito o daños debido a la corrosión!
- Tenga en cuenta que el aparato no es apropiado para el funcionamiento permanente (p. ej. para corrientes de agua en estanques de jardines). Compruebe regularmente que el aparato funciona perfectamente.
- No cargue o fije el aparato con el cable de alimentación o la manguera.
- Cuando el aparato está funcionando, después de colocarlo la clavija de alimentación tiene que estar accesible.
- Use calzado firme para protegerse de una descarga eléctrica.
- Antes de poner el aparato en funcionamiento encargue a un especialista que compruebe lo siguiente:
 - la puesta a tierra, el conductor neutro y el interruptor diferencial deben cumplir las normas nacionales y funcionar perfectamente,
 - los conectores eléctricos deben estar protegidos de la humedad.
- Proteja el aparato contra las heladas.

- No ponga nunca el aparato en funcionamiento bajo la lluvia y manténgalo alejado de los efectos externos como la humedad y las heladas. Mantenga secas especialmente las conexiones eléctricas y asegúrese que estén en una zona asegurada contra las inundaciones.
- No ponga nunca el aparato a marchar en seco o con el tubo de aspiración cerrado. La abertura de aspiración del tubo de aspiración siempre tiene que estar en el líquido.
- No use el aparato en caso de heladas ni a temperaturas superiores a 40 °C.
- No bombee líquidos cuya temperatura sea superior a 35 °C o líquidos de bombeo sucios. El bombeo de líquidos de bombeo sucios puede dañar el aparato.
- En ningún caso bombee agua salada, líquidos abrasivos (lejías, ácidos), líquidos inflamables o explosivos (petróleo, queroseno) ni alimentos (agua potable etc.).
- Peligro de sufrir una lesión producto del agua caliente. Durante la marcha, el agua puede calentarse en el aparato y causar lesiones.
- Controle regularmente, antes de usar el aparato, que no tenga daños. Al hacerlo, compruebe en particular el cable de alimentación y el enchufe. En caso de que el aparato presente daños o restricciones no puede volver a usarse hasta que se repare debidamente. Al hacerlo deben usarse piezas de recambio originales.
- No use el aparato para el abastecimiento de agua potable ni lo incorpore al circuito de agua potable. Además, cumpla la normativa local de las autoridades de acueductos y alcantarillados.
- No ponga el aparato en funcionamiento más de 10 minutos con el tubo de presión cerrado.

Uso adecuado

El aparato está concebido para el bombeo de agua clara como agua bruta para casas y jardines.

El aparato puede ser usado para los siguientes líquidos de bombeo:

- Agua de pozo
- Agua de lluvia procedente de bidones o cisternas
- Agua de estanques y arroyos (con los debidos filtros previos)

El aparato es apropiado para las siguientes aplicaciones:

- Riego de jardines y bancales de verduras
- Aspersores para césped
- Suministro de agua bruta en casas y jardines

La temperatura del agua no puede ser superior a 35 °C.

Cualquier uso distinto del previsto se considera un uso indebido.

Uso incorrecto razonablemente previsible

- El aparato no es apropiado para el uso permanente (p. ej. como bomba de circulación de estanques).
- El aparato no está aprobado para ser usado en piscinas.
- El aparato no es apropiado para aumentar la presión en redes de distribución de agua existentes.
- El aparato no es apropiado para bombear agua potable.
- El aparato no puede ser usado para líquidos de bombeo agresivos, abrasivos, corrosivos, inflamables o explosivos, como p. ej.:
 - agua salada
 - agua arenosa
 - alimentos
 - detergentes
 - combustibles (como p. ej. gasolina, diésel)
 - aceites
 - grasas
 - queroseno
 - diluyente para lacas nitrocelulósicas
 - aguas residuales de inodoros o urinarios
- El aparato no puede ponerse en funcionamiento en caso de heladas.
- Queda prohibido realizar cambios estructurales, ampliaciones o reformas al aparato.

Cualificación del personal

Las personas que usen este aparato deben:

- ser conscientes de los peligros resultantes del trabajo con equipos eléctricos en un entorno húmedo.
- haber leído y comprendido el manual y en especial el capítulo Seguridad.

Señales de seguridad y placas en el aparato

Indicación

No retire del aparato ninguna señal de seguridad, pegatina o etiqueta. Asegúrese de que todas las señales de seguridad, pegatinas y etiquetas se mantienen siempre legibles.

El aparato tiene colocadas las siguientes señales de seguridad y placas:



Tener en cuenta el manual

Las notas con este símbolo indican que debe tenerse en cuenta el manual de instrucciones.



Advertencia debido a la tensión eléctrica

Las indicaciones con este símbolo le advierten de que existe peligro para la vida y la salud de las personas debido a la tensión eléctrica.



No tire de la clavija del cable de alimentación

Este símbolo le indica que no debe tirar de la clavija del cable de alimentación para extraerla de la toma de corriente.



No puede haber personas en el agua

Este símbolo le indica que el aparato no puede ser puesto en marcha si hay personas o animales en el agua.



Indicación del nivel de potencia acústica L_{WA} en dB

Las indicaciones con este símbolo indican el nivel de potencia acústica L_{WA} en dB.

Peligros residuales



Advertencia debido a la tensión eléctrica

¡Los trabajos en componentes eléctricos pueden ser realizados por una empresa especializada autorizada!



Advertencia debido a la tensión eléctrica

Antes de realizar cualquier trabajo en el aparato quite la clavija de alimentación de la toma de corriente. No toque la clavija de alimentación con las manos húmedas o mojadas. Retire el cable de alimentación de la toma de corriente tirando de él por la clavija.



Advertencia

Este aparato puede suponer un peligro si es empleado indebidamente por personas no instruidas o con fines diferentes al previsto. ¡Tenga en cuenta la cualificación del personal!



Advertencia

El aparato no es un juguete y no puede caer en manos de los niños.



Advertencia

¡Peligro de asfixia!
No deje el material de embalaje descuidado. Podría convertirse en un juguete peligroso para los niños.

Indicación

Si usted almacena o transporta el aparato indebidamente, este puede dañarse. Tenga en cuenta las informaciones relativas al transporte y almacenamiento del aparato.

Indicación

¡No ponga el aparato en funcionamiento sin colocar el filtro previo! Sin el filtro previo, el interior del aparato se ensucia intensamente, lo cual puede reducir su potencia y dañarlo.

Comportamiento en casos de emergencia

1. Desconecte el aparato.
2. Desconecte el aparato de la electricidad: Retire el cable de alimentación de la toma de corriente tirando de él por la clavija.
3. No vuelva a conectar a la electricidad un aparato que esté roto.

Protección contra sobrecalentamiento

El aparato dispone de un interruptor térmico de seguridad que se activa y apaga el aparato cuando este se calienta en exceso. Apague el aparato y déjelo enfriar. Trate de localizar la causa del sobrecalentamiento. Si el problema persistiera, diríjase al servicio de atención al cliente.

Información sobre el aparato

Descripción del aparato

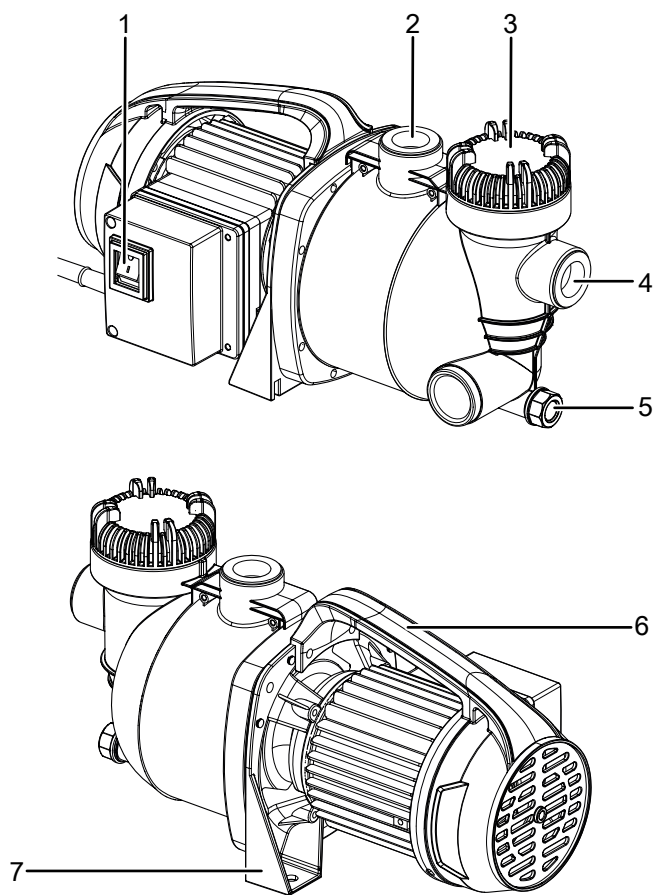
El aparato sirve para el bombeo de agua bruta con fines domésticos y para jardines.

El aparato está en condiciones de absorber agua bruta de pozos, bidones de agua de lluvia o cisternas, a una profundidad de hasta 7 m, y bombearla hasta una altura de 42 m.

La temperatura del agua solo puede alcanzar un máximo de 35 °C.

Para una instalación permanente el aparato dispone de patas de apoyo perforadas que permiten ser atornilladas a la base. Por medio de la tubuladura de llenado de agua se puede llenar de agua el aparato, mientras que por medio de la tubuladura de evacuación del agua se puede volver a vaciar.

Representación del aparato



Nº	Denominación
1	Interruptor de encendido y apagado con tapa de protección
2	Conexión del conducto de presión con rosca interior de 1"
3	Tubuladura de llenado de agua / filtro previo
4	Conexión del conducto de aspiración con rosca interior de 1"
5	Tubuladura de evacuación del agua con tornillo de cierre
6	Asa de transporte
7	Pata de apoyo (con perforación)

Transporte y almacenamiento

Indicación

Si usted almacena o transporta el aparato indebidamente, este puede dañarse. Tenga en cuenta las informaciones relativas al transporte y almacenamiento del aparato.

Transporte

El equipo está dotado una manija para que pueda ser transportado fácilmente.

Tenga en cuenta las siguientes indicaciones **antes** de cada transporte:

- Retire el cable de alimentación de la toma de corriente tirando de él por la clavija.
- Cargue el aparato usando exclusivamente el asa de transporte.
- No cargue el aparato por el cable de alimentación o la manguera.

Almacenamiento

Mientras no esté utilizando el aparato, proceda a almacenarlo cumpliendo las siguientes condiciones:

- Almacene el aparato seco y protegido de las heladas y el calor.
- Almacene el aparato en posición vertical y en un lugar protegido del polvo y la irradiación solar directa.
- Proteja el aparato del polvo con una funda si fuera necesario.
- Compruebe si aún hay restos de agua en el aparato y, si fuera necesario, vacíelo por medio de la tubuladura de evacuación del agua (5) para evitar la formación de óxido.
- Coloque las tapas de protección en la conexión de presión y de aspiración para proteger el interior del aparato del polvo y la suciedad.

Si no va a usar el aparato durante un tiempo prolongado, después de usarlo por última vez, y cada vez que vaya a volverlo a poner en funcionamiento, debe lavarlo a fondo. Los sedimentos y residuos pueden provocar dificultades al arrancar.

Para la nueva puesta en funcionamiento proceda conforme al capítulo Puesta en funcionamiento.

Montaje e instalación

Volumen de suministro

- 1 x bomba de jardín
- 1 x filtro (instalado previamente)
- 1 x llave tensora para la tubuladura de llenado de agua o el filtro previo
- 1 x manual

Desembalar el aparato

1. Abra la caja y extraiga el aparato.
2. Retire todo el envoltorio del aparato.
3. Desenrolle completamente el cable de alimentación. Preste atención a que el cable de alimentación no esté dañado y no lo dañe al desenrollarlo.

Puesta en funcionamiento

Colocación



Advertencia debido a la tensión eléctrica

No coloque el aparato de ninguna manera en pozos húmedos. ¡Existe peligro de cortocircuito!

Indicación

¡La colocación del aparato en pozos húmedos puede provocar daños al aparato debido a la corrosión!

Seleccione un lugar adecuado para colocar el aparato. Este debe cumplir los siguientes criterios:

- El lugar de colocación debe estar protegido contra la intemperie y la humedad.
- La base debe ser horizontal y plana.
- El lugar de colocación puede soportar el peso del aparato y del caudal.

Para una instalación permanente, las patas de apoyo del aparato (7) pueden ser atornilladas a la superficie.

Conectar el tubo o la manguera

Usted puede poner el aparato en marcha con una manguera o un tubo. El aparato se suministra de fábrica con una rosca interior de 1".

Tenga en cuenta las siguientes indicaciones:

- Si usted usa el aparato con un tubo fijo no puede moverlo con flexibilidad.
- Use un tubo de presión, así como un tubo de aspiración, cuyo diámetro sea al menos del tamaño de las conexiones. Un diámetro insuficiente provoca una pérdida de presión y, con ello, una reducción del caudal.
- Cuanto menor sea la altura de bombeo del conducto de presión y del conducto de aspiración, mayor será el caudal de bombeo.
- Los accesorios conectados pueden reducir el caudal debido a la pérdida de presión.

Al conectar tubos flexibles tenga en cuenta además las siguientes indicaciones:

Indicación

Si desea emplear como conducto de presión una manguera flexible no use de ninguna manera una manguera de aspiración o una manguera que no sea resistente a la presión. Utilice exclusivamente mangueras resistentes a la presión.

Indicación

Si desea emplear como conducto de aspiración una manguera flexible use exclusivamente mangueras de aspiración resistentes al vacío.

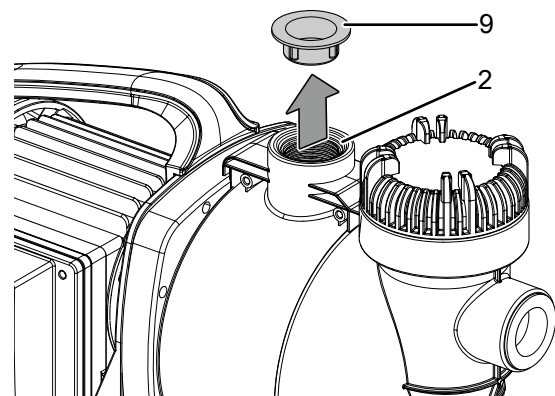
Conectar el conducto de presión



Advertencia

Asegúrese de que todos los componentes del conducto de presión están instalados correctamente. Si se realiza un montaje inadecuado o se utilizan piezas inapropiadas se corre el peligro de sufrir lesiones con el líquido de bombeo que está bajo presión.

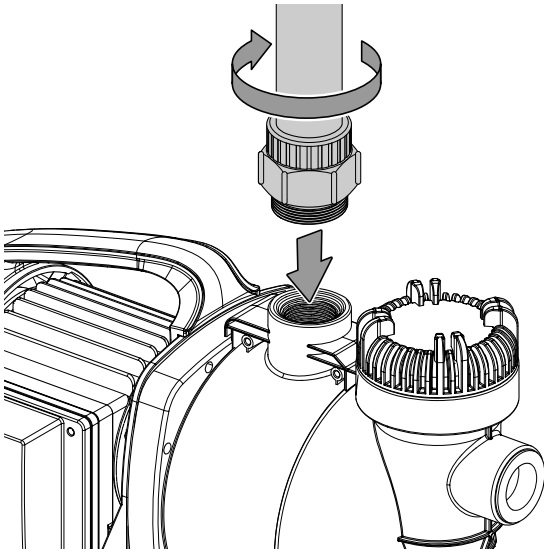
1. Retire la tapa de protección (9) de la conexión de presión (2).



Indicación

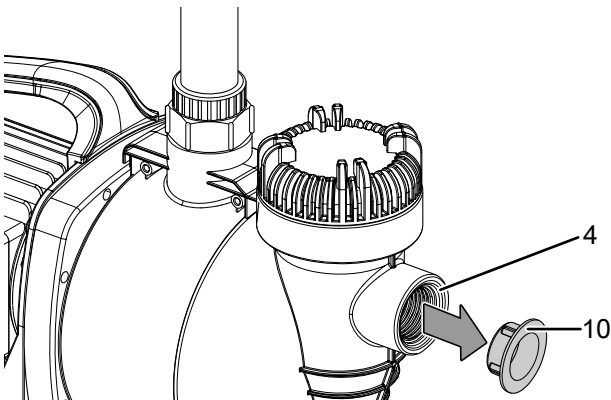
Conserve la tapa de protección de la conexión de presión y utilícela para proteger el interior de la bomba del polvo y la suciedad en caso de guardarla.

2. Conecte el conducto de presión a la conexión de presión (2). Al hacerlo, use cinta de obturación (p. ej. cinta de teflón) en la conexión roscada del conducto de presión para garantizar una unión estanca.



Conectar el conducto de aspiración

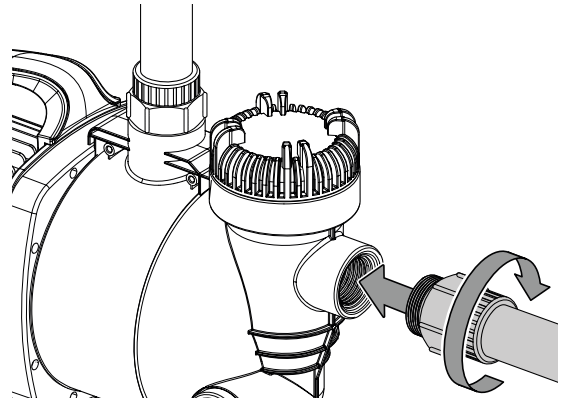
1. Retire la tapa de protección (10) de la conexión de aspiración (4).



Indicación

Conserve la tapa de protección de la conexión de aspiración y utilícela para proteger el interior de la bomba del polvo y la suciedad en caso de guardarla.

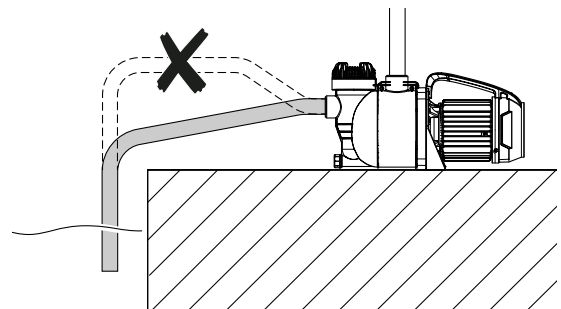
2. Conecte el conducto de aspiración a la conexión de aspiración (4).



3. Introduzca la abertura de aspiración del conducto de aspiración en el lugar de aspiración y asegúrese de que siempre esté suficientemente cubierta de agua.

Indicación

Preste atención a que el conducto de aspiración siempre se coloque en posición ascendente. En puntos elevados del conducto de aspiración puede formarse una burbuja de aire que provoque una marcha en seco del aparato.



Indicación

En el fondo de masas de agua pueden formarse sedimentos con el tiempo. Para evitar daños en el aparato no debe descender el tubo de aspiración hasta el fondo del todo y debe utilizar en el tubo de aspiración un filtro previo apropiado con válvula de retención. Con ello también reduce el tiempo de una nueva aspiración.

Llenar de agua el aparato

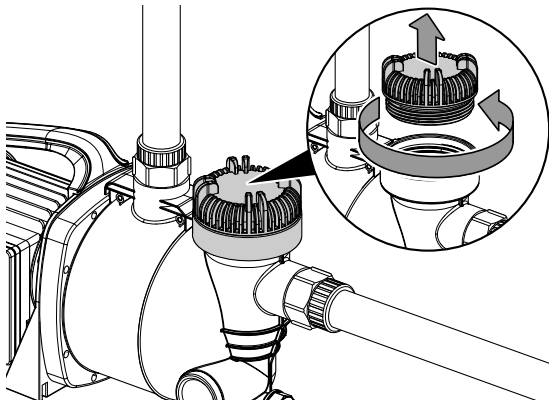


Advertencia debido a la tensión eléctrica

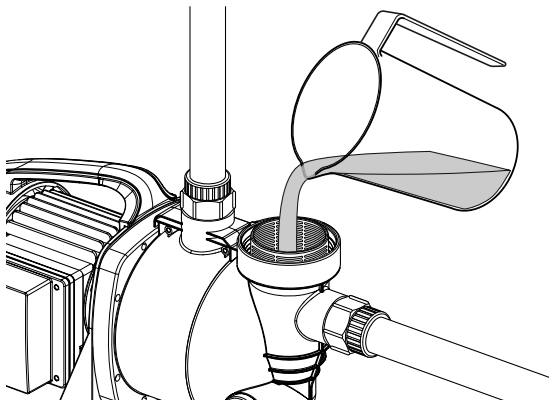
Al llenar de agua el aparato se corre el riesgo de que se produzca una descarga eléctrica.

Antes de llenar el aparato, cerciórese siempre de que el enchufe está desconectado.

1. Afloje el tornillo de cierre de la tubuladura de llenado de agua (3) mediante la llave tensora y desenrósquelo hasta sacarlo.



2. Llene el aparato de líquido de bombeo, hasta el borde, a través de la tubuladura de llenado de agua (3). El conducto de aspiración conectado también debe estar completamente lleno de líquido de bombeo.



3. Vuelva a enroscar el tornillo de cierre en la tubuladura de llenado de agua (3). Asegúrese de que el tornillo de cierre se asiente correctamente y apriételo utilizando la llave tensora.

Purgar el conducto de presión

Tenga en consideración las siguientes indicaciones antes de purgar o encender el aparato:

- Cerciórese de que la alimentación eléctrica coincide con lo indicado en los datos técnicos.
 - Compruebe que la toma de corriente esté en perfectas condiciones. La toma de corriente debe estar debidamente asegurada.
 - Garantice que a la clavija de alimentación o a la toma de corriente no llegue nunca humedad. **¡Existe peligro de que se produzca una descarga eléctrica!**
 - Compruebe si el conducto de presión y el conducto de aspiración han sido colocados debidamente.
1. Abra todos los puntos de consumo conectados al conducto de presión para purgarlo.
 2. Encienda el aparato como se describe en el capítulo Manejo y espere hasta que el aparato haya aspirado agua o llegue agua de los puntos de consumo.

Manejo

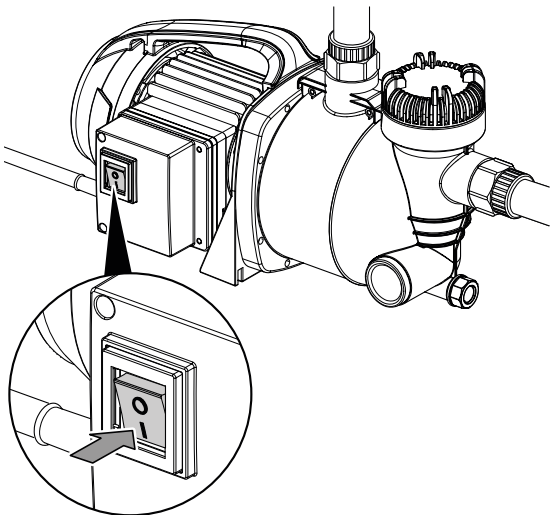


Advertencia debido a la tensión eléctrica

No toque la clavija de alimentación con las manos húmedas o mojadas.

Encender el aparato

1. Inserte la clavija de alimentación en una toma de corriente suficientemente protegida.
2. Encienda el aparato llevando el interruptor de encendido y apagado (1) a la posición I.



3. Controle regularmente, después de encender el aparato, si está funcionando debidamente. Desconecte la alimentación eléctrica si después de arrancar el motor detectase alguna anomalía en el comportamiento (como p. ej. vibraciones fuertes en la bomba o el tubo de presión, fluctuaciones en la cantidad bombeada o similares). Si usted se va a alejar del aparato durante un tiempo prolongado desconéctelo de la electricidad.

Puesta fuera de servicio



Advertencia debido a la tensión eléctrica

No toque la clavija de alimentación con las manos húmedas o mojadas.

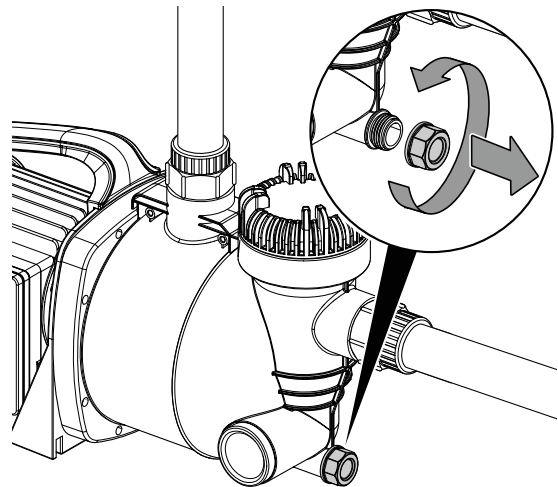


Advertencia

El aparato está bajo presión. Antes de abrir el tornillo de cierre de la tubuladura de evacuación del agua (5) o de desmontar el conducto de presión, es necesario vaciar la presión del conducto de presión a través del punto de consumo a menor altura.

1. Apague el aparato llevando el interruptor de encendido y apagado (1) a la posición 0.
2. Retire el cable de alimentación de la toma de corriente tirando de él por la clavija.
3. Abra el consumidor más bajo para quitar presión del tubo de presión.

4. Desenrosque el tornillo de cierre de la tubuladura de evacuación del agua (5) para evacuar el agua restante en el conducto de presión y en el interior del aparato.



5. Afloje el tubo de presión y el tubo de aspiración
6. Limpie el aparato conforme al capítulo Mantenimiento.
7. Almacene el aparato conforme al capítulo Almacenamiento.

Accesorios adquiribles con posterioridad



Advertencia

Use solo accesorios y equipos adicionales que se indiquen en este manual. El uso de herramientas intercambiables o accesorios diferentes a los recomendados en el manual puede constituir un riesgo de sufrir lesiones.

Accesorios	Número de artículo
TDP DSP (con toma de corriente)	4.610.000.291
TDP DS	4.610.000.290

Fallos y averías



Advertencia debido a la tensión eléctrica

No toque la clavija de alimentación con las manos húmedas o mojadas.



Advertencia debido a la tensión eléctrica

Aquellos trabajos que requieran abrir la carcasa sólo pueden ser realizados por empresas especializadas y autorizadas o por Trotec.



Advertencia

El aparato está bajo presión. Antes de abrir el tornillo de cierre de la tubuladura de llenado de agua (3) o de la tubuladura de evacuación del agua (5) hay que quitar la presión del tubo de presión a través del consumidor más bajo.

Indicación

Espere al menos 3 minutos después de cada trabajo de mantenimiento y reparación. Después ya puede encender de nuevo el aparato.

- Apague el aparato.
- Retire el cable de alimentación de la toma de corriente tirando de él por la clavija.

El fabricante ha comprobado en repetidas ocasiones que el funcionamiento del aparato es impecable. No obstante, si se produjera un fallo de funcionamiento compruebe el aparato siguiendo la siguiente lista:

El aparato no arranca:

- Compruebe la conexión a la red eléctrica.
- Compruebe que el cable y la clavija de alimentación no estén dañados.
- Compruebe el estado de los fusibles de red situados en el lugar de la instalación.
- Puede ser que el aparato se haya recalentado y se haya activado la protección contra sobrecalentamiento.

En este caso, el aparato se reinicia automáticamente una vez se ha enfriado lo suficiente. Si el aparato no arrancara, encargue la comprobación eléctrica a una empresa especializada o a Trotec.

- La temperatura del agua está por encima de 35 °C y el interruptor térmico de seguridad está activado.

El aparato está funcionando pero no aspira agua:

- Compruebe si el conducto de aspiración está sumergido en el líquido de bombeo y si el nivel del líquido de bombeo es suficiente.
- Compruebe si los tornillos de cierre de la tubuladura de llenado de agua (3) y de la tubuladura de evacuación del agua (5) están completamente cerrados y la junta está debidamente colocada.
- Compruebe si aún hay aire en el aparato. Abra el tornillo de cierre de la tubuladura de llenado de agua (3) y llene el aparato de agua hasta el tope.
- Compruebe la estanqueidad del conducto de aspiración y la conexión.
- Compruebe si la altura de aspiración es demasiado grande y redúzcala si fuera necesario.
- Compruebe si la manguera está doblada o bloqueada. Elimine los dobleces y bloqueos.

La capacidad de bombeo disminuye o es demasiado escasa:

- Compruebe si la altura de aspiración y la altura de bombeo exceden el máximo definido en los datos técnicos y redúzcalas si fuera necesario.
- Compruebe si la manguera está doblada o bloqueada. Elimine los dobleces y bloqueos.
- Compruebe si la pieza del filtro previo de la abertura de aspiración está sucia y elimine la posible suciedad.
- Compruebe si la abertura de aspiración del conducto de aspiración está obstruida y elimine la posible suciedad.
- Compruebe si el conducto de presión o el conducto de aspiración presenta fugas y repárelas si fuera necesario.

Después de la revisión, el aparato no funciona correctamente:

Póngase en contacto con el servicio de atención al cliente. Si fuera necesario, envíe el aparato a una empresa especializada en instalaciones eléctricas autorizada o a Trotec para su reparación.

Mantenimiento

Trabajos previos al mantenimiento



Advertencia debido a la tensión eléctrica

No toque la clavija de alimentación con las manos húmedas o mojadas.

- Apague el aparato.
- Retire el cable de alimentación de la toma de corriente tirando de él por la clavija.

Indicaciones sobre el mantenimiento

En el interior del aparato no hay piezas a las que el usuario deba dar mantenimiento o engrasar.

Indicación

Si hay peligro de heladas debe extraer completamente el agua del aparato a través de la tubuladura de evacuación del agua (5) para evitar daños en el aparato. Antes de volver a poner en marcha el aparato debe llenarlo de agua nuevamente.

Señales de seguridad y placas en el aparato

Compruebe regularmente las señales de seguridad y placas en el aparato. ¡Sustituya llas señales de seguridad ilegibles!

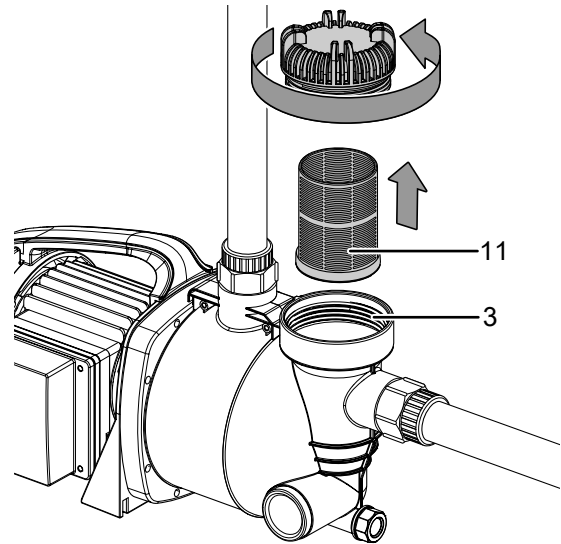
Limpeza

- Limpie el aparato con un paño húmedo, suave y sin pelusas. Asegúrese de que la humedad no pueda entrar en contacto con los componentes eléctricos. No utilice para humedecer el paño detergentes agresivos como, p. ej. aerosoles limpiadores, diluyentes, detergentes que contengan alcohol o limpiadores abrasivos.
- Enjuague el aparato con agua clara tibia.

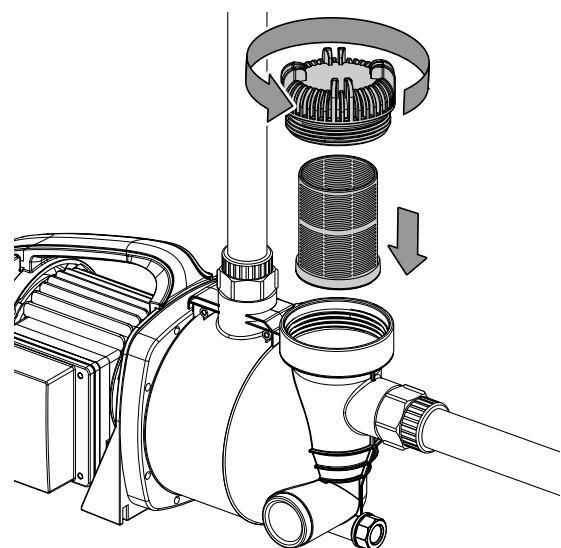
Limpiar la pieza del filtro previo

La pieza del filtro previo se debe limpiar en cuanto se ensucie. Se dará cuenta de ello, por ejemplo, si se reduce la potencia de bombeo (véase el capítulo Fallos y averías).

1. Afloje el tornillo de cierre de la tubuladura de llenado de agua (3) mediante la llave tensora y desenrosquele hasta sacarlo.
2. Retire el filtro previo (11).



3. Sacuda la pieza del filtro sobre una superficie plana.
4. Limpie el filtro previo con lejía jabonosa y a continuación aclárelo con agua limpia.
5. Déjelo secar.
6. Vuelva a colocar el filtro previo y atornille el tornillo de cierre. Asegúrese de que el tornillo de cierre se asiente correctamente y apriételo utilizando la llave tensora.

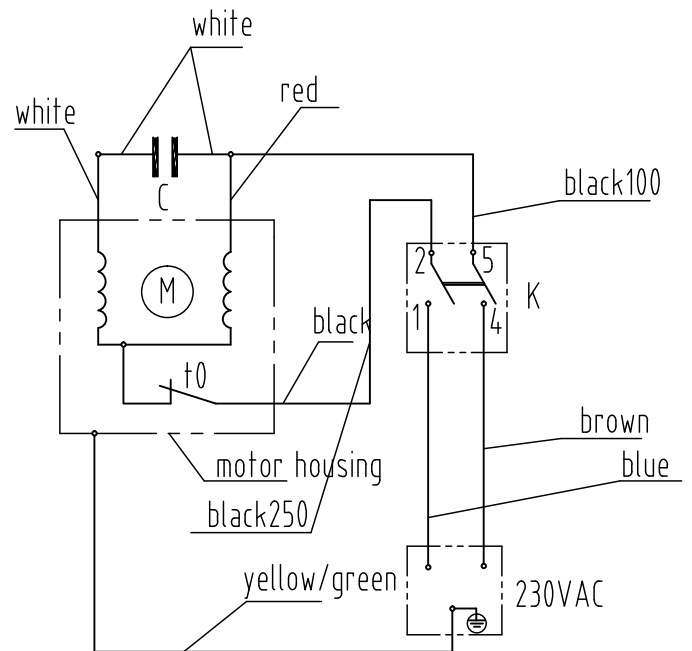


Anexo técnico

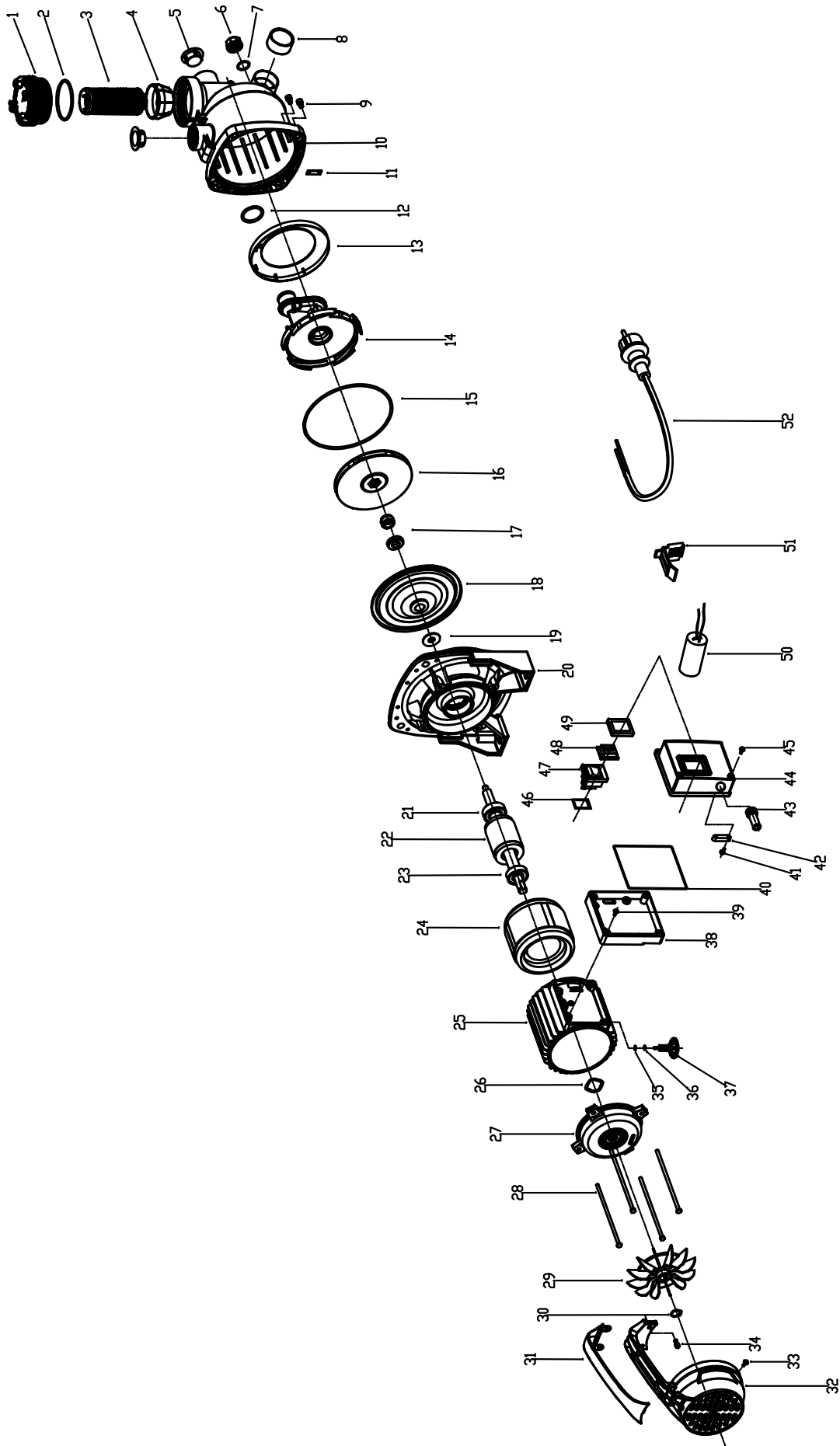
Datos técnicos

Parámetro	Valor
Modelo	TGP 1005 E
Caudal máx.	3300 l/h
Altura de presión	42 m
Altura de aspiración máx.	7 m
Presión del aire máx.	4,2 bar
Temperatura del agua máx.	35 °C
Protección contra recalentamiento	150 °C
Conexión a la red eléctrica	230 V ~ 50 Hz
Consumo de potencia	1000 W
Tipo de protección de la bomba	IPX4
Tipo de protección de la clavija de alimentación	IP44
Tipo de conexión	CEE 7/7
Longitud del cable	1,2 m
Tipo de protección	I
Peso	6,5 kg
Medidas (largo x ancho x alto)	200 x 400 x 210 mm
Tamaño de partículas máx.	2 mm
Conexión de presión	rosca interior de 1"
Conexión de aspiración	rosca interior de 1"
Valores de ruido conforme a EN ISO 3744:1995	
Nivel de intensidad sonora L_{pA}	72 dB(A)
Nivel de potencia acústica L_{WA}	88 dB(A)
Inseguridad K_{WA}	2 dB(A)

Esquema de conexiones TGP 1005 E



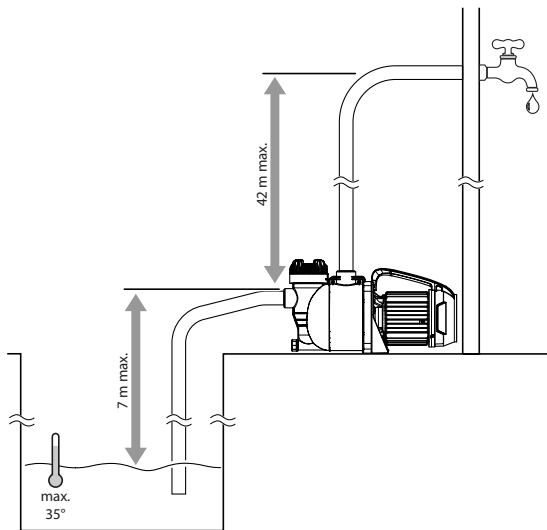
Vista y lista de piezas de recambio del TGP 1005 E



No.	Part Name	Quantity	No.	Part Name	Quantity
1	Filter cover	1	27	Motor Rear Cover	1
2	O Ring	1	28	Outer Hex Bolt	4
3	Filter	1	29	Fan Blade	1
4	Filter holder	1	30	Circlip (Ø 12)	1
5	Dustproof Cap	2	31	Handle Cover	1
6	Seal Bolt 1/2"	1	32	6# Handle + fan cover	1
7	O ring	1	33	Philips Screw	2
8	End cap	1	34	Inner hexagon Screw	2
9	Inner hexagon Screw	8	35	Spring Washer	1
10	Pump housing	1	36	Flat gasket 6*12*1.0 S	1
11	Flat Gasket	8	37	Support Foot	1
12	O ring	1	38	Terminal Box Holder	1
13	Plastic Retaining Ring	1	39	Philips Screw	4
14	Diffuser	1	40	Square Gasket	1
15	O ring	1	41	Self-tapping Screw	2
16	Impeller	1	42	Power Cord Clip	1
17	Mechanical seal (MG13)	1	43	Power Cable Jacket	1
18	Flange Plate	1	44	Terminal Box Cover	1
19	Thrower 12	1	45	Triangular groove screw	4
20	Aluminum Holder	1	46	Square Gasket	1
21	Bearing	1	47	Waterproof Switch	1
22	Rotor	1	48	Switch Cover	1
23	Bearing	1	49	Outer Frame of Switch	1
24	Stator	1	50	Capacitor	1
25	Motor housing (105)	1	51	Capacitor Holder	1
26	Corrugated Gasket	1	52	Power Cable	1

Representación gráfica

TGP 1005 E

**Eliminación de residuos**

Elimine siempre los materiales de embalaje respetando el medio ambiente y de acuerdo con la normativa local vigente en materia de eliminación de residuos.



El símbolo del contenedor de basura tachado en aparatos eléctricos o electrónicos de desecho tiene su origen en la Directiva 2012/19/UE. Indica que, una vez terminada su vida útil, este aparato no puede ser eliminado junto con la basura doméstica. Cerca de su empresa hay puntos blancos de recogida de aparatos eléctricos y electrónicos de desecho en los que podrá devolverlos gratuitamente. Las direcciones se pueden obtener en la administración municipal o local.

Para conocer otras opciones de devolución en muchos países de la UE, también puede consultar el sitio web <https://hub.trotec.com/?id=45090>. En caso contrario, póngase en contacto con un reciclador oficial de aparatos usados autorizado en su país.

Con la recogida selectiva de los aparatos eléctricos y electrónicos de desecho se pretende posibilitar la reutilización, el reciclaje de materiales y otras formas de aprovechamiento de los aparatos de desecho así como evitar las consecuencias negativas para el medio ambiente y la salud de las personas que puede tener la eliminación de sustancias peligrosas que puedan contener los aparatos.

Declaración de conformidad

Traducción de la declaración de conformidad original en el sentido de la directiva CE sobre Máquinas 2006/42/CE, Anexo II, Parte 1, sección A.

Por la presente, Trotec GmbH declara bajo responsabilidad exclusiva que el producto mencionado a continuación ha sido desarrollado, proyectado y fabricado de conformidad con los requisitos de la Directiva CE sobre máquinas en su versión 2006/42/CE.

Modelo / producto: TGP 1005 E
Tipo de producto: bomba de jardín
Año de fabricación: 2023

Directivas UE relacionadas:

- 2011/65/UE
- 2012/19/UE
- 2014/30/UE
- 2015/863/UE

Normas armonizadas aplicadas:

- EN 60335-1:2012/A15:2021
- EN IEC 60335-2-41:2021/A11:2021

Normas nacionales aplicadas y especificaciones técnicas:

- EN IEC 55014-1:2021
- EN IEC 55014-2:2021
- EN IEC 61000-3-2:2019/A1:2021
- EN 61000-3-3:2013/A1:2019
- EN 61000-3-3:2013/A2:2021
- EN 62233:2008

Fabricante y nombre del responsable de la documentación técnica:

Trotec GmbH
Grebber Straße 7, D-52525 Heinsberg
Teléfono: +49 2452 962-400
Correo electrónico: info@trotec.de

Lugar y fecha de emisión:
Heinsberg, a 30.11.2023

Joachim Ludwig, Gerente

Trotec GmbH

Grebener Str. 7
D-52525 Heinsberg

☎ +49 2452 962-400

☎ +49 2452 962-200

✉ info@trotec.com

www.trotec.com