

# TGP 1005 E

## PT

TRADUÇÃO DO MANUAL  
ORIGINAL  
BOMBA DE JARDIM



 TROTEC

**Índice**

Indicações sobre o uso deste manual ..... 2

Segurança ..... 2

Informações sobre o aparelho ..... 6

Transporte e armazenamento ..... 6

Montagem e instalação ..... 7

Controlo ..... 9

Acessórios que podem ser encomendados posteriormente ..... 10

Erros e avarias ..... 10

Manutenção ..... 11

Anexo técnico ..... 12

Descarte ..... 15

Declaração de conformidade ..... 15

**Indicações sobre o uso deste manual**

**Símbolos**



**Atenção, tensão elétrica**

Este símbolo avisa sobre os perigos para a vida e a saúde de pessoas devido à tensão elétrica.



**Aviso**

A palavra-sinal designa um perigo com médio grau de risco, que pode causar a morte ou uma lesão grave se não for evitado.



**Cuidado**

A palavra-sinal designa um perigo com baixo grau de risco, que pode causar a uma lesão ligeira ou média se não for evitado.

**Nota:**

A palavra-sinal avisa sobre informações importantes (p.ex. danos materiais), mas não se refere a perigos.



**Info**

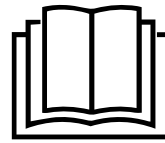
Avisos com este símbolo ajudar-lhe-ão a realizar as suas tarefas mais rapidamente e com mais segurança.



**Seguir as instruções**

Avisos com este símbolo indicam que deve observar o manual.

A versão atual do manual pode ser descarregada no seguinte link:



TGP 1005 E



<https://hub.trotec.com/?id=44137>

**Segurança**

**Leia atentamente este manual de instruções antes de usar/ operar o aparelho e guarde este manual de instruções sempre nas imediações do local de instalação ou perto do aparelho!**



**Aviso**

**Ler todas as indicações de segurança e as instruções.**

O desrespeito às indicações de segurança e às instruções pode causar choque elétrico, incêndios e/ou graves lesões.

**Guardar todas as indicações de segurança e as instruções para futuras consultas.**

Este aparelho pode ser usado por crianças a partir de 8 anos de idade, assim como por pessoas com deficiências físicas, sensoriais ou mentais ou com falta de experiência e conhecimento, se forem supervisionadas ou instruídas quanto à utilização segura do aparelho e se compreenderem os perigos daí resultantes.

Crianças não devem brincar com o aparelho. Limpeza e manutenção não devem ser executadas por crianças sem supervisão.



**Indicações gerais de segurança**

- Não utilizar o aparelho em recintos e áreas com risco de explosão e não o instale lá.
- Não utilize o dispositivo em atmosferas agressivas.
- Antes de cada uso do aparelho, os respectivos acessórios e peças de conexão devem ser controlados quanto a possíveis danos. Não devem ser usados aparelhos ou componentes do aparelho que estejam danificados.
- Puxe o cabo elétrico da tomada de rede, segurando pela ficha de rede, antes de executar trabalhos de serviço, manutenção ou de reparação no aparelhos.

- Ao instalar o aparelho, observe as distâncias mínimas de paredes e de objetos bem como as condições de armazenamento e de funcionamento, conforme o anexo técnico.
- Não remova quaisquer sinais de segurança, adesivos ou rótulos do aparelho. Mantenha legível todos os sinais de segurança, adesivos e etiquetas.

### **Instruções gerais de segurança - Segurança elétrica**

- O aparelho tem de ser alimentado por um dispositivo diferencial (RCD) com corrente de defeito nominal não superior a 30 mA.
- Certifique-se que todos os cabos elétricos localizados fora do aparelho estão protegidos contra danos (por exemplo, por animais). Jamais utilize o aparelho se o cabo ou a conexão de rede estiverem danificados!
- A conexão elétrica deve corresponder às indicações contidas no anexo técnico.
- Conecte o cabo de alimentação a uma tomada de rede devidamente protegida.
- Desligue o aparelho e retire o cabo elétrico da tomada de rede, quando o aparelho não for usado.
- Jamais use o aparelho se forem verificados danos na ficha de rede ou no cabo elétrico.  
Caso danificado, o cabo elétrico deste aparelho tem de ser substituído pelo fabricante ou pelo seu serviço de apoio ao cliente ou por uma pessoa com uma qualificação idêntica para evitar perigos.  
Cabos elétricos danificados representam um grave risco para a saúde!
- Em caso de perigo de inundações, colocar as conexões de encaixe numa área protegida contra inundações. **Existe o perigo de eletrocussão!**
- Tenha em atenção para que a tensão elétrica coincida com as indicações da placa de características.
- Deixe que todas as instalações elétricas sejam, de acordo com as regulações nacionais e das exigências específicas do aparelho, efetuadas por um profissional qualificado.
- Puxar o cabo elétrico da tomada de rede, segurando-o pela ficha de rede.
- Proteja os cabos elétricos do calor, do óleo e das aristas afiadas. Certifique-se de que o cabo de conexão de rede não esteja entalado, dobrado ou exposto a outras cargas mecânicas.

- Utilize apenas cabos de extensão que são, de acordo com os cabos elétricos do aparelho, indicados para a utilização em espaços exteriores e que estão protegida contra salpicos de água. Desenrolar um tambor do cabo sempre totalmente antes da utilização. Verifique se os cabos estão danificados. A utilização de cabos de extensão que não sejam aprovados para o uso no exterior, pode resultar em ferimentos causados por choque elétrico.
- Remova a ficha da tomada antes de qualquer trabalho no aparelho, em caso de fugas no sistema de água, nas pausas do trabalho e da não utilização.

### **Indicações gerais de segurança – Segurança das pessoas**

- Nunca opere o aparelho quando se encontram pessoas ou animais na água ou no líquido bombeado ou se eles poderiam ter acesso a este meio. **Existe o perigo de eletrocussão!**
- Nunca inserir objetos ou membros do corpo no aparelho.
- O aparelho não é um brinquedo! Mantenha as crianças e os animais afastados.

### **Indicações de segurança específicas do aparelho para bombas de jardim**

- Nunca colocar o aparelho em poços húmidos, há perigo de curto-circuito e danos por corrosão!
- Por favor, tenha em atenção que o aparelho não é adequado para uma operação contínua (p. ex. para cursos de água em lagos de jardim). Controle regularmente se o aparelho funciona sem problemas.
- Não transporte ou fixe o aparelho pelo cabo elétrico o pela mangueira.
- A ficha elétrica tem de estar acessível após o posicionamento e durante a operação do aparelho.
- Vista sapatos de proteção para o protege contra eletrocussão.
- Antes de colocar o aparelho em funcionamento, deixe que pessoal qualificado controle os seguintes componentes:
  - A ligação à terra, o condutor do neutro e o disjuntor diferencial têm de estar em conformidade com as regulamentos nacionais e estar a funcionar perfeitamente,
  - Proteção das conexões elétricas contra a humidade.
- Proteger o aparelho de geadas.
- Nunca operar o aparelho sob chuva e protegê-lo de efeitos exteriores como humidade e gelo. Em particular, mantenha as conexões elétricas secas e verifique se elas estão numa área protegida de inundações.

- Nunca operar o aparelho a seco ou com a linha de sucção fechada. A abertura de sucção da linha de sucção deve estar sempre num meio bombeado.
- Não utilizar o aparelho com temperaturas negativas ou acima dos 40 °C.
- Não bombear líquidos com temperaturas acima de 35 °C ou meios bombeados sujos. O transporte de meios de bombear sujos pode causar danos no aparelho.
- Nunca deve transportar ou bombear água salgada, líquidos agressivos (soluções alcalinas, ácidos, etc.), líquidos inflamáveis ou explosivos (petróleo, gasolina, etc.) ou produtos alimentares (água potável, etc.).
- Risco de ferimentos devido à água quente. Durante a operação a água no aparelho pode aquecer e causar ferimentos.
- Verificar regularmente se o aparelho apresenta danos. Principalmente, verificar o cabo de rede e a ficha. No caso de danos ou restrições não deve utilizar o aparelho; primeiro este deve ser reparado por um especialista. Para isto, só devem ser utilizadas peças de reposição originais.
- Não utilizar o aparelho para o abastecimento de água potável e não montá-lo num circuito de água potável. Além disso, deve respeitar as diretivas locais das agências de água limpa e suja.
- Não utilize o aparelho durante mais do que 10 min. com a linha de pressão fechada.

### Utilização conforme a finalidade

O aparelho é concebido para bombear água limpa para obter água de serviço na casa e no jardim.

O aparelho pode ser utilizado para os seguintes meios de bombear:

- água de poços
- água de chuva de bidões de água de chuva ou cisternas
- água de lagos e ribeiras (com o respetivo pré-filtro)

O aparelho é apropriado para os seguintes campos de aplicação:

- regar jardins e hortas
- operar irrigadores
- alimentar casas e jardins com água de serviço

A temperatura da água não deve ser superior a 35 °C.

Uma outra utilização além da prevista, é vista como uso previsivelmente incorrecto.

### Uso previsivelmente incorrecto

- O aparelho não está destinado para o uso contínuo (por ex. como bomba de circulação para lagos).
- O aparelho não é destinado para a utilização em piscinas / pools.
- O aparelho não está indicado para aumentar a pressão em redes de água já existentes.
- O aparelho não é adequado para a extração de água potável.
- O aparelho não deve ser utilizado para líquidos bombeados agressivos, abrasivos, cáusticos, inflamáveis ou explosivos, como p.ex.:
  - Águas salgadas
  - Águas arenosas
  - Produtos alimentares
  - Detergentes
  - Combustíveis (como p.ex. gasolina, gasóleo)
  - Óleos
  - Gorduras
  - Petróleo
  - Diluente
  - Águas residuais de sistemas sanitárias ou de urina
- O aparelho não deve ser utilizado sob condições de geada.
- Modificações construtivas não autorizadas, assim como adições ou modificações no aparelho são proibidos.

### Qualificação pessoal

As pessoas que utilizam este dispositivo devem:

- estar ciente dos perigos que surgem quando se trabalha com aparelhos elétricos em ambientes húmidos.
- ter lido e compreendido o manual, especialmente o capítulo Segurança.

## Símbolos de segurança e placas de indicação no aparelho

### Nota:

Não remova quaisquer sinais de segurança, adesivos ou rótulos do aparelho. Mantenha legível todos os sinais de segurança, adesivos e etiquetas.

Os seguintes símbolos de segurança e placas de indicação existem no aparelho:



### Seguir as instruções

Avisos com este símbolo indicam que deve observar o manual de instruções.



### Atenção, tensão elétrica

Avisos com este símbolo avisam sobre os perigos para a vida e a saúde de pessoas devido à tensão elétrica.



### Não puxar a ficha elétrica pelo cabo elétrico

Este símbolo indica-lhe que não deve puxar a ficha elétrica da tomada pelo cabo elétrico.



### Nenhumas pessoas na água

Este símbolo indica-lhe que o aparelho não deve ser utilizado se houver pessoas ou animais na água.



### Indicação do nível de potência acústica $L_{WA}$ em dB

Avisos com este símbolo indicam os níveis de potência acústica  $L_{WA}$  em dB.

## Riscos residuais



### Atenção, tensão elétrica

Trabalhos em componentes elétricos só devem ser realizados por um especialista autorizado!



### Atenção, tensão elétrica

Remova a ficha da tomada antes de qualquer trabalho no aparelho!

Não toque na ficha de rede com as mãos húmidas ou molhadas.

Puxar o cabo elétrico da tomada de rede, segurando-o pela ficha de rede.



### Aviso

Este aparelho pode ser perigoso se for usado de forma incorreta ou por pessoas não treinadas e se não for usado para a sua finalidade! Observe as qualificações pessoais!



### Aviso

O aparelho não é um brinquedo e não deve estar nas mãos de crianças.



### Aviso

Perigo de asfixia!

Não deixe material de embalagem espalhado. Ele poderia se tornar um brinquedo perigoso para as crianças.

### Nota:

O aparelho pode ser danificado, se armazenar ou transportar o aparelho incorretamente.

Tenha em consideração as informações de transporte e armazenamento do aparelho.

### Nota:

Não opere nunca o aparelho sem o pré-filtro colocado! Sem pré-filtro o interior do aparelho fica muito sujo e pode reduzir a potência e danificar o aparelho.

## Comportamento em caso de emergência

1. Desligue o aparelho.
2. Desligue o aparelho da corrente elétrica: Puxar o cabo elétrico da tomada de rede, segurando-o pela ficha de rede.
3. Não conectar um aparelho defeituoso novamente à conexão de rede.

## Proteção contra sobreaquecimento

O aparelho possui um circuito de proteção térmico, que é ativado em caso de sobreaquecimento do aparelho e que desligar-lo-á.

Desligar o aparelho e deixar o arrefecer. Procure a causa do sobreaquecimento. Se o problema persistir, entre em contacto com o serviço ao cliente.

## Informações sobre o aparelho

### Descrição do aparelho

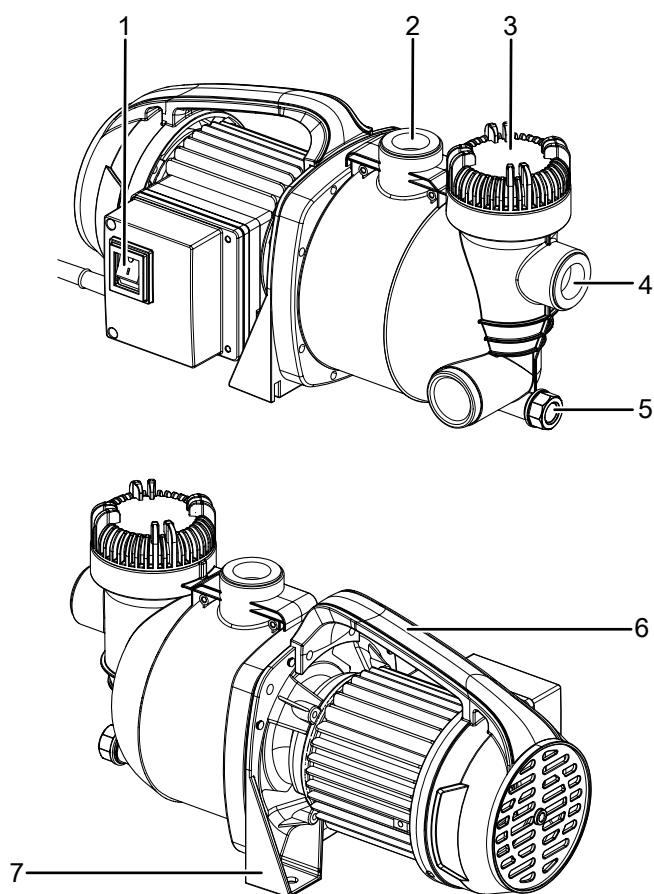
O aparelho serve para bombear água de serviço para a casa e o jardim.

O aparelho consegue aspirar água limpa de poços, bidões de água de chuva ou cisternas de uma profundidade de 7 m e até uma altura de 42 m.

A temperatura da água não deve ser superior a 35 °C.

Para uma instalação permanente, o aparelho tem pés de apoio com orifício de perfuração que permite uma união roscada com o subsolo. Através do bocal de enchimento de água pode encher água no aparelho ou esvaziar o aparelho através do bocal de descarga de água.

### Apresentação do aparelho



Nº	Designação
1	Botão de ligar/desligar com cobertura de proteção
2	Conexão com rosca interior de 1" da linha de pressão
3	Bocal de enchimento de água/pré-filtro
4	Conexão Linha de sucção com rosca interior de 1"
5	Bocal de descarga de água com bujão
6	Punho de transporte
7	Pé de apoio (com orifício de perfuração)

## Transporte e armazenamento

### Nota:

O aparelho pode ser danificado, se armazenar ou transportar o aparelho incorretamente.

Tenha em consideração as informações de transporte e armazenamento do aparelho.

### Transporte

O aparelho é fornecido com roletes de transporte e uma alça para a facilitar o transporte.

Observar as seguintes indicações **antes** de cada transporte:

- Puxar o cabo elétrico da tomada de rede, segurando-o pela ficha de rede.
- Para transportar o aparelho deve utilizar em exclusivo a pega de transporte.
- Não transportar o aparelho pelo cabo elétrico ou pela mangueira.

### Armazenamento

Quando não estiver a usar o aparelho, se deve seguir as seguintes condições de armazenamento:

- Guardar o aparelho num local seco e protegido da geada e do calor.
- Guardar o aparelho na posição vertical e num local protegido contra pó e luz directa do sol.
- Eventualmente, proteger o aparelho com uma cobertura contra a entrada de poeira.
- Verifique se ainda há água residual no aparelho e, se for o caso, esvaziar esta água pelo bocal de descarga de água (5) para prevenir corrosão.
- Colocar as tampas de proteção nas conexões de pressão e sucção para proteger o interior do aparelho de pó e sujidade.

Lave minuciosamente o aparelho, caso não irá utilizá-lo durante um longo período de tempo, depois da sua última utilização e antes de cada recolocação em funcionamento. Poderão ocorrer problemas de inicialização devido a depósitos e resíduos.

Para reiniciar a colocação em funcionamento siga as instruções descritas no capítulo Colocação em funcionamento.

## Montagem e instalação

### Volume de fornecimento

- 1 x bomba de jardim
- 1 x filtro (pré-instalado)
- 1 x chave de aperto de dois furos para bocal de enchimento de água/pré-filtro
- 1 x manual de instruções

### Desembalar o aparelho

1. Abra a caixa de cartão e retire o aparelho.
2. Remover a embalagem, completamente, do aparelho.
3. Desenrole, completamente, o cabo de rede. Certifique-se de que o cabo de rede não está danificado e não o danifique durante o desenrolamento.

### Colocação em funcionamento

#### Instalação



#### Atenção, tensão elétrica

Nunca colocar o aparelho em poços húmidos. Há risco de curto-circuito!

#### Nota:

A instalação do aparelho em poços húmidos pode danificar o aparelho devido à corrosão!

Deve escolher um local de instalação apropriado para o aparelho. Este deve cumprir os seguintes critérios:

- O local de instalação deve ser protegido de efeitos climáticos e humidade.
- O subsolo é horizontal e plano.
- O local de instalação suporta a tara do aparelho e a quantidade bombeada.

Numa instalação permanente o aparelho pode ser aparafusado com os seus pés de apoio (7) no subsolo.

#### Conectar a tubagem ou as mangueiras

Pode operar o aparelho ou com uma mangueira ou uma tubagem. Da fábrica, o aparelho é fornecido com uma rosca fêmea de 1".

Tenha em atenção os seguintes avisos:

- O aparelho não pode ser movido de forma tão flexível, quando utilizado com uma tubagem fixa.
- Utilizar uma linha de pressão e uma linha de sucção com diâmetros que correspondem, no mínimo, do tamanho das conexões. Um diâmetro menor causa uma perda de pressão e, conseqüentemente, um caudal reduzido.
- Quanto menor a altura de transporte da linha de pressão e da linha de sucção, maior o caudal.
- Os acessórios conectados podem reduzir o caudal devido à perda de pressão.

Além disso, tenha em atenção os seguintes avisos ao conectar mangueiras flexíveis:

#### Nota:

Caso queira conectar uma mangueira flexível como linha de pressão, nunca deve usar uma mangueira de sucção ou uma mangueira não resistente à pressão. Utilize exclusivamente mangueiras resistentes à pressão.

#### Nota:

Caso queira conectar uma mangueira flexível como linha de pressão, deve usar exclusivamente mangueiras de sucção resistentes ao vácuo.

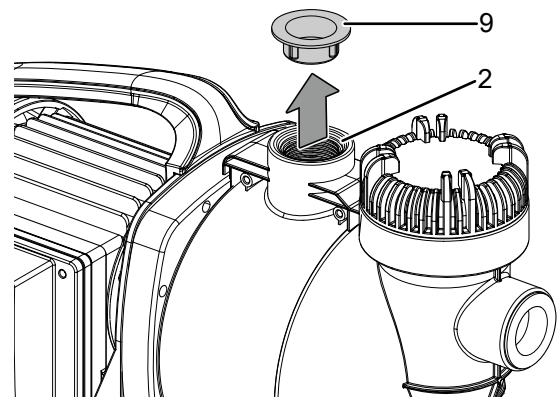
#### Conectar a linha de pressão



#### Aviso

Preste atenção à instalação correta de todos os componentes da linha de pressão. A montagem incorreta ou componentes inadequados podem resultar em ferimentos causados pelo meio sob pressão.

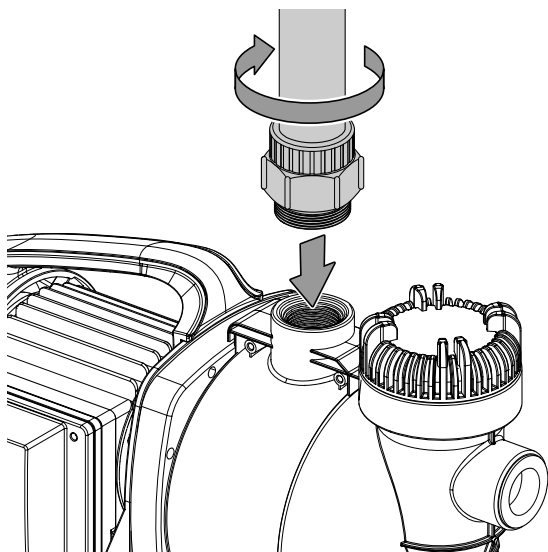
1. Remover a capa de protecção (9) da conexão de pressão (2).



#### Nota:

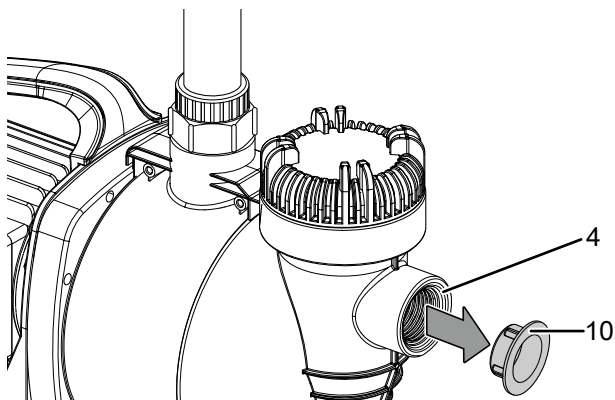
Guardar a capa de proteção da conexão de pressão e utilizar esta capa durante o armazenamento para proteger o interior do aparelho do pó e da sujidade.

2. Conectar a linha de pressão à conexão de pressão (2). Para tal, utilizar fita de vedação (p.ex. fita de teflon) na conexão roscada da linha de pressão, para assegurar uma vedação estanque.



**Conectar a linha de sucção**

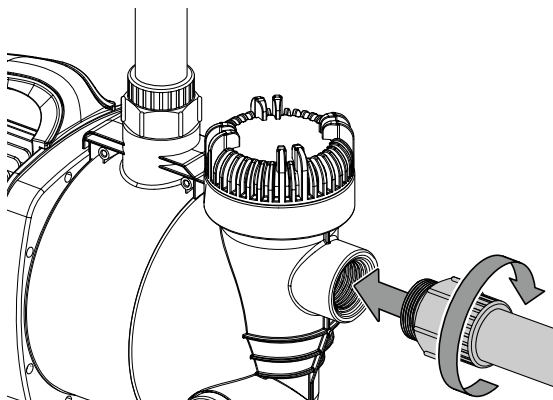
1. Remover a capa de proteção (10) da conexão de sucção (4).



**Nota:**

Guardar a capa de proteção da conexão de sucção e utilizar esta capa durante o armazenamento para proteger o interior do aparelho do pó e da sujidade.

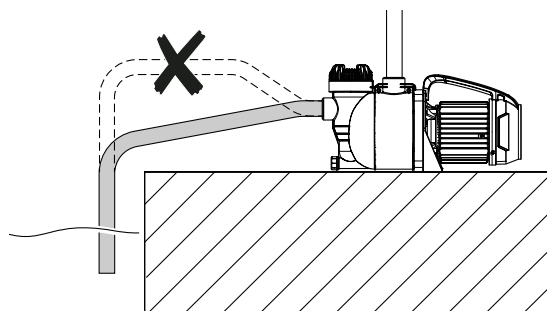
2. Conectar a linha de sucção à conexão de sucção (4).



3. Mergulhe a abertura de sucção da linha de sucção no ponto de extração e certifique-se de que esteja sempre suficientemente coberta pela água.

**Nota:**

Certifique-se que a linha de sucção está montada sempre a subir. Nos locais mais elevados da linha de sucção podem formar-se bolhas de ar, que podem causar o funcionamento a seco.



**Nota:**

Com o tempo podem ter-se acumulado sedimentos no fundo das águas. Não deve, de forma a evitar a danificação do aparelho, baixar a linha de sucção até ao fundo ou deve utilizar um pré-filtro adequado com dispositivo de não-retorno na linha de sucção. Deste modo, pode reduzir também o tempo da nova sucção.

**Encher o aparelho com água**

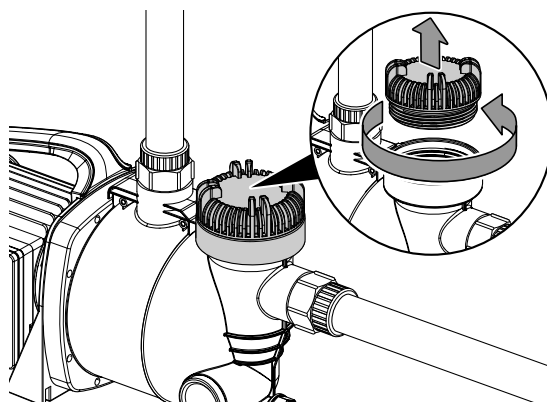


**Atenção, tensão elétrica**

Existe o perigo de eletrocussão ao encher o aparelho com água.

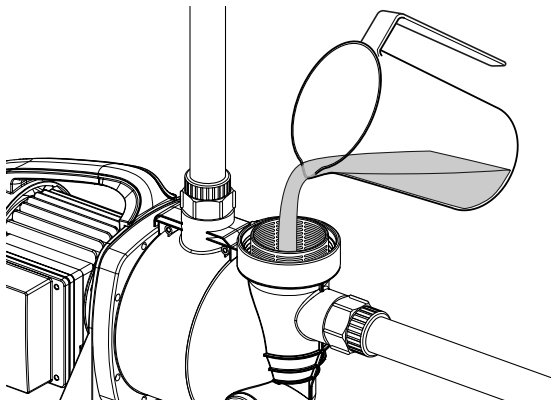
Antes de encher o aparelho, certifique-se que a ficha de rede foi desligada.

1. Soltar o bujão no bocal de enchimento de água (3) por meio de uma chave de aperto de dois furos e tire o bujão ao desaparafusá-lo.





2. Encher o aparelho até ao canto superior com o meio bombeado por meio do bocal de enchimento de água (3). Também a linha de sucção conectada devia ser abastecida por completo com o meio bombeado.



3. Aparafusar novamente o bujão no bocal de enchimento de água (3). Nisso, observe a colocação firme do bujão e aperte-o com a chave de aperto de dois furos.

### Purgar a linha de pressão

Tenha em atenção os seguintes avisos ao purgar o aparelho ou antes de ligá-lo:

- Certifique-se que a conexão elétrica está em conformidade com as indicações dos dados técnicos.
  - Verificar o bom estado da tomada de rede. A tomada de rede deve apresentar uma proteção apropriada.
  - Certifique-se que a humidade possa, de forma alguma, entrar na ficha ou na tomada elétrica. **Existe o perigo de eletrocussão!**
  - Verifique se as linhas de pressão e sucção estão instaladas corretamente.
1. Abrir todos os consumidores conectados à linha de pressão para purgar a linha de pressão.
  2. Ligar o aparelho conforme descrito no capítulo Operação e aguardar até que o aparelho tenha aspirado água ou a água venha dos consumidores.

## Controlo

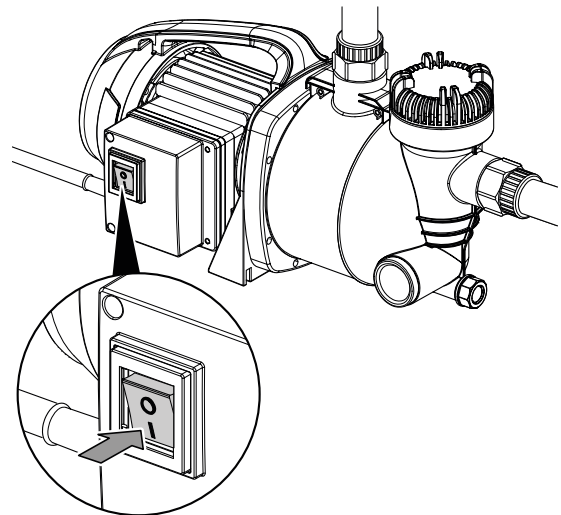


### Atenção, tensão elétrica

Não toque na ficha de rede com as mãos húmidas ou molhadas.

### Ligar o aparelho

1. Conectar o cabo de alimentação a uma tomada de rede suficientemente protegida.
2. Ligar o aparelho, colocando o interruptor de Ligar/Desligar (1) na posição I.



3. Deve controlar regularmente após a ligação se o aparelho funcionar corretamente. Desligar a alimentação elétrica se o motor apresentar um comportamento operacional estranho após o arranque do motor (como p. ex. fortes vibrações da bomba ou da linha de pressão, um caudal variado ou coisa semelhante). Interromper a alimentação elétrica do aparelho se se ausentar durante um período prolongado.

**Colocação fora de serviço**



**Atenção, tensão elétrica**

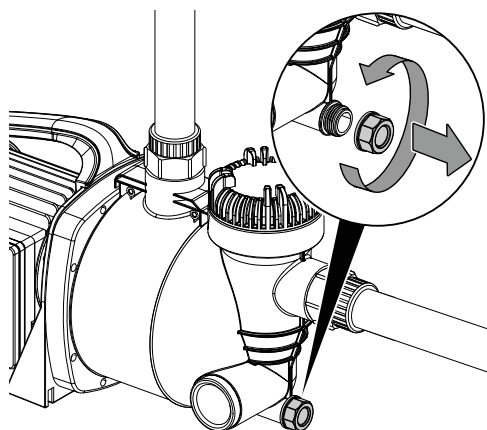
Não toque na ficha de rede com as mãos húmidas ou molhadas.



**Aviso**

O aparelho está sob pressão. Antes de abrir o bujão do bocal de descarga de água (5) ou desmontar a linha de pressão, a pressão da linha de pressão deve ser aliviada por meio do consumidor mais baixo.

1. Desligar o aparelho, girando o interruptor de Ligar/Desligar (1) para a posição 0.
2. Puxe o cabo elétrico da tomada de rede, segurando-o pela ficha de rede.
3. Abrir o consumidor mais baixo para aliviar a pressão da linha de pressão.
4. Soltar o bujão do bocal de descarga de água (5) para deixar sair a água residual da linha de pressão e do interior do aparelho.



5. Soltar as linhas de pressão e sucção.
6. Limpe o aparelho de acordo com o indicado no capítulo Manutenção.
7. Armazenar o aparelho de acordo com o capítulo Armazenamento.

**Acessórios que podem ser encomendados posteriormente**



**Aviso**

Utilizar apenas acessórios e dispositivos complementares mencionados neste manual. A utilização de outras ferramentas de uso ou acessórios, recomendados no manual, pode significar um perigo de ferimentos.

Acessórios	Nº do artigo
TDP DSP (com tomada)	4610000291
TDP DS	4610000290

**Erros e avarias**



**Atenção, tensão elétrica**

Não toque na ficha de rede com as mãos húmidas ou molhadas.



**Atenção, tensão elétrica**

**As tarefas que requeiram a abertura da caixa só devem ser realizadas por empresas especializadas autorizadas ou pela Trotec.**



**Aviso**

O aparelho está sob pressão. Antes de abrir o bujão do bocal de enchimento de água (3) ou do bocal de descarga de água (5), a pressão da linha de pressão deve ser aliviada por meio do consumidor mais baixo.

**Nota:**

Aguardar pelo menos 3 minutos após os trabalhos de manutenção e de reparação. Só então se deve ligar o aparelho novamente.

- Desligar o aparelho.
- Puxar o cabo elétrico da tomada de rede, segurando-o pela ficha de rede.

O aparelho foi testado várias vezes durante a produção quanto ao funcionamento perfeito. No entanto, se algum problema ocorrer, verifique se o aparelho de acordo com a lista a seguir.

**O aparelho não começa a funcionar:**

- Verifique a conexão de rede.
- Verifique se a ficha e o cabo de rede apresentem danos.
- Verificar a proteção da rede local.
- Eventualmente, o aparelho aqueceu e a proteção contra sobreaquecimento foi ativada.

Neste caso, o aparelho liga-se automaticamente após um arrefecimento suficiente. Se o aparelho não começar a funcionar, deve ser realizada uma inspeção elétrica por uma empresa especializada ou pela Trotec.

- A temperatura da água está acima dos 35 °C e o circuito de proteção térmico está ligado.

**O aparelho está ligado, mas não aspira água:**

- Verificar se a linha de sucção está submersa no meio bombeado ou se o nível de água do meio bombeado é suficiente.
- Verificar se os bujões no bocal de enchimento de água (3) e de descarga de água (5) estão completamente fechados e se a vedação está inserida corretamente.
- Verifique se ainda encontra ar no aparelho. Encher o bujão no bocal de enchimento de água (3) e encher o aparelho até ao canto superior com água.
- Verificar a vedação da linha de sucção e da conexão.

- Verificar se a altura de sucção for demasiada elevada e, se necessário, reduzir a altura.
- Verifique, se as mangueiras estão dobradas ou bloqueadas. Retirar dobras e / ou obstruções.

#### A capacidade de transporte diminui ou é baixa:

- Verificar se a altura de sucção ou a altura de transporte estiver a exceder as indicações máx. dos dados técnicos e, se necessário, reduzir a altura.
- Verifique, se as mangueiras estão dobradas ou bloqueadas. Retirar dobras e / ou obstruções.
- Verificar se a inserção do pré-filtro da abertura de sucção for suja e remover as possíveis sujidades.
- Verificar se a linha de sucção da abertura de sucção for obstruída e remover as possíveis obstruções sujas.
- Verificar as linhas de pressão e sucção quanto a fugas e substituir as linhas se necessário.

#### O aparelho não funciona perfeitamente após os controlos:

Entre em contacto com o serviço ao cliente. Se necessário, leve o aparelho para ser reparado numa empresa autorizada especializada em instalações elétricas ou na Trotec.

## Manutenção

### Atividades antes do início da manutenção



#### Atenção, tensão elétrica

Não toque na ficha de rede com as mãos húmidas ou molhadas.

- Desligue o aparelho.
- Puxar o cabo elétrico da tomada de rede, segurando-o pela ficha de rede.

### Informações sobre a manutenção

No interior do aparelho não se encontram peças a necessitar de manutenção ou lubrificação.

#### Nota:

Se houver risco de congelamento, deve drenar toda a água do aparelho através do bocal de descarga de água (5) para evitar danos ao aparelho. Antes de ligar novamente o aparelho deve ser enchido novamente com água.

### Símbolos de segurança e placas de indicação no aparelho

Verificar regularmente os símbolos de segurança e placas de indicação no aparelho. Substituir os símbolos de segurança ilegíveis!

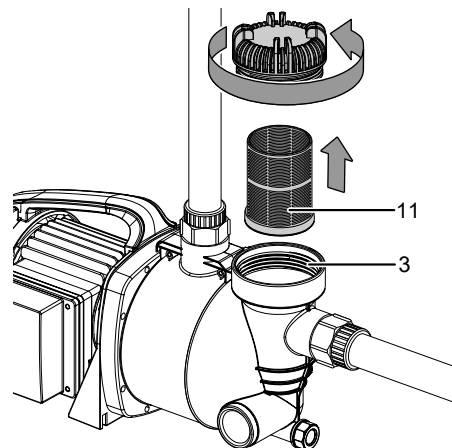
### Limpeza

- Limpar o aparelho com um pano húmido e macio, que não solte fiapos. Assegure-se que nenhuma humidade entra em contacto com componentes elétricos. Não utilize produtos de limpeza agressivos, tais como aerossóis de limpeza, solventes, produtos de limpeza a base de álcool ou produtos abrasivos para humedecer o pano.
- Lavar o aparelho com água limpa e morna.

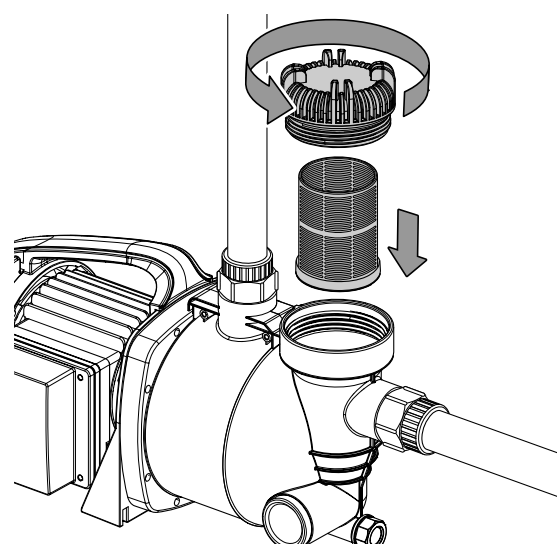
### Limpar a inserção do pré-filtro

A inserção do pré-filtro de ar deve ser limpa assim que estiver suja. Isto se manifesta, p. ex., por uma capacidade de transporte reduzida (ver capítulo de Erros e avarias).

1. Soltar o bujão no bocal de enchimento de água (3) por meio de uma chave de aperto de dois furos e tire o bujão ao desaparafusá-lo.
2. Retirar o pré-filtro (11).



3. Limpe o pré-filtro batendo-o numa superfície plana.
4. Lave o pré-filtro com água com sabão e depois lave-o com água limpa.
5. Deixe que o pré-filtro seque.
6. Recoloque o pré-filtro e aparafuse o bujão. Nisso, observe a colocação firme do bujão e aperte-o com a chave de aperto de dois furos.

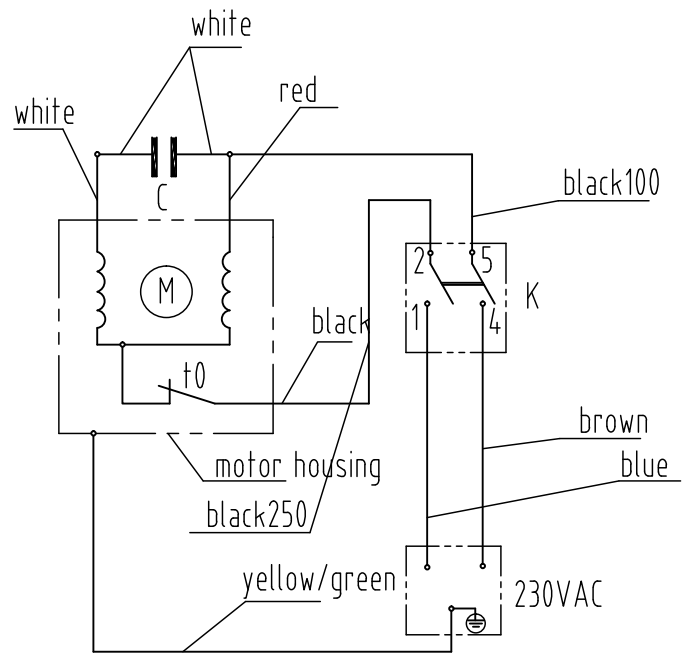


**Anexo técnico**

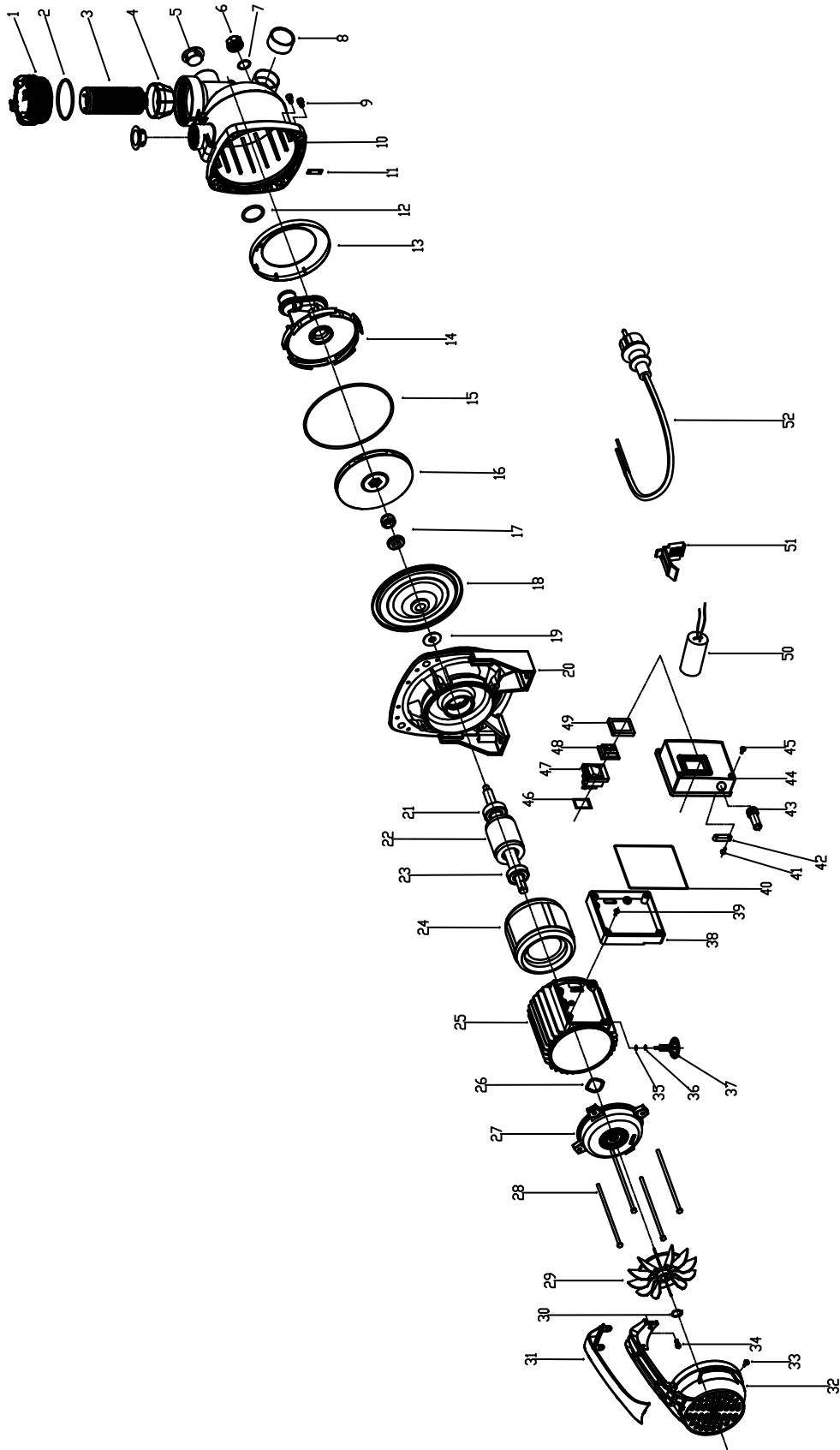
**Dados técnicos**

Parâmetro	Valor
Modelo	TGP 1005 E
Débito máx.	3300 l/h
Altura máx. de transporte	42 m
Altura máx. de sucção	7 m
Máx. pressão de ar	4,2 bar
Temperatura máx. da água	35 °C
Proteção contra sobrecarga térmica	150 °C
Conexão à rede	230 V ~ 50 Hz
Consumo de potência	1 000 W
Classe de proteção Bomba	IPX4
Tipo de proteção Ficha de rede	IP44
Tipo de conexão	CEE 7/7
Comprimento do cabo	1,2 m
Classe de protecção	I
Peso	6,5 kg
Dimensões (comprimento x largura x altura)	200 x 400 x 210 mm
Tamanho máx. de partícula	2 mm
Conexão de pressão	Rosca interior de 1"
Conexão de sucção	Rosca interior de 1"
<b>Valores acústicos de acordo com EN ISO 3744:1995</b>	
Nível de pressão acústica $L_{pA}$	72 dB(A)
Nível de potência acústica $L_{WA}$	88 dB(A)
Incerteza $K_{WA}$	2 dB(A)

**Esquema de conexões TGP 1005 E**



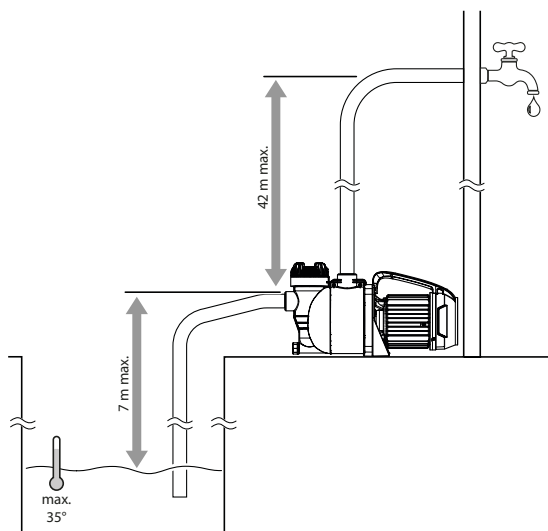
Vista geral das peças sobressalentes e lista de peças sobressalentes TGP 1005 E



No.	Part Name	Quantity	No.	Part Name	Quantity
1	Filter cover	1	27	Motor Rear Cover	1
2	O Ring	1	28	Outer Hex Bolt	4
3	Filter	1	29	Fan Blade	1
4	Filter holder	1	30	Circlip (Ø 12)	1
5	Dustproof Cap	2	31	Handle Cover	1
6	Seal Bolt 1/2"	1	32	6# Handle + fan cover	1
7	O ring	1	33	Philips Screw	2
8	End cap	1	34	Inner hexagon Screw	2
9	Inner hexagon Screw	8	35	Spring Washer	1
10	Pump housing	1	36	Flat gasket 6*12*1.0 S	1
11	Flat Gasket	8	37	Support Foot	1
12	O ring	1	38	Terminal Box Holder	1
13	Plastic Retaining Ring	1	39	Philips Screw	4
14	Diffuser	1	40	Square Gasket	1
15	O ring	1	41	Self-tapping Screw	2
16	Impeller	1	42	Power Cord Clip	1
17	Mechanical seal (MG13)	1	43	Power Cable Jacket	1
18	Flange Plate	1	44	Terminal Box Cover	1
19	Thrower 12	1	45	Triangular groove screw	4
20	Aluminum Holder	1	46	Square Gasket	1
21	Bearing	1	47	Waterproof Switch	1
22	Rotor	1	48	Switch Cover	1
23	Bearing	1	49	Outer Frame of Switch	1
24	Stator	1	50	Capacitor	1
25	Motor housing (105)	1	51	Capacitor Holder	1
26	Corrugated Gasket	1	52	Power Cable	1

## Apresentação esquemática

TGP 1005 E



## Descarte

Deve eliminar os materiais de embalagem a proteger o meio ambiente e conforme as diretrizes de eliminação em vigor.



O símbolo do caixote de lixo riscado num aparelho elétrico ou eletrónico usado tem a sua origem na diretiva 2012/19/UE. O símbolo significa, que este aparelho não deve ser descartado nos resíduos domésticos no fim da sua vida útil. Para a sua devolução gratuita estão disponíveis centros de recolha para aparelhos elétricos e eletrónicos usados perto de si. Pode obter os endereços através da sua administração urbana ou comunal. Pode obter mais informações sobre mais opções de devolução na nossa página online em <https://hub.trotec.com/?id=45090> para muitos países da Europa. De outra forma, por favor, entre em contacto com uma empresa de eliminação oficial, autorizada para o seu país.

A recolha separada de aparelhos elétricos e eletrónicos usados permite a reutilização, a reciclagem ou outras formas de reutilizar os aparelhos usados e evita as consequências negativas durante a eliminação dos materiais contidos nos aparelhos, que possivelmente representam um perigo para o meio ambiente e a saúde das pessoas.

## Declaração de conformidade

Declaração de conformidade no âmbito da Directiva CE para máquinas 2006/42/CE, anexo II, parte 1, seção A

A Trotec GmbH & Co. KG declara, com responsabilidade exclusiva, que o produto designado em seguida foi desenvolvido, construído e produzido de acordo com os requisitos da Diretiva CE para máquinas, neste caso 2006/42/CE.

**Modelo do produto / Produto:** TGP 1005 E

**Tipo de produto:** bomba de jardim

**Ano de construção a partir de:** 2023

**Directivas UE relevantes:**

- 2011/65/UE
- 2012/19/UE
- 2014/30/UE
- 2015/863/UE

**Normas harmonizadas aplicadas:**

- EN 60335-1:2012/A15:2021
- EN IEC 60335-2-41:2021/A11:2021

**Normas nacionais aplicadas e especificações técnicas:**

- EN IEC 55014-1:2021
- EN IEC 55014-2:2021
- EN IEC 61000-3-2:2019/A1:2021
- EN 61000-3-3:2013/A1:2019
- EN 61000-3-3:2013/A2:2021
- EN 62233:2008

**Fabricante e nome do representante autorizado da documentação técnica:**

Trotec GmbH  
Grebber Straße 7, D-52525 Heinsberg  
Telefone: +49 2452 962-400  
E-Mail: [info@trotec.de](mailto:info@trotec.de)

Loca e data de edição:  
Heinsberg, dia 30.11.2023

Joachim Ludwig, gerente

Trotec GmbH

Grebener Str. 7  
D-52525 Heinsberg

☎ +49 2452 962-400

☎ +49 2452 962-200

✉ [info@trotec.com](mailto:info@trotec.com)

[www.trotec.com](http://www.trotec.com)