

HU

KEZELÉSI ÚTMUTATÓ
SAROKCSISZOLÓ



Tartalomjegyzék

| | |
|---|----|
| Tudnivalók a használati utasításhoz | 2 |
| Biztonság | 3 |
| Információk a készülékről | 10 |
| Szállítás és tárolás | 11 |
| Üzembe helyezés | 12 |
| Kezelés | 15 |
| Utánrendelhető tartozékok..... | 16 |
| Hibák és zavarok | 16 |
| Karbantartás | 17 |
| Ártalmatlanítás | 18 |
| Megfelelőségi nyilatkozat | 18 |

Tudnivalók a használati utasításhoz

Jelképek



Figyelmeztetés villamos feszültségre

Ez a jelkép arra hívja fel a figyelmet, hogy villamos feszültség miatt személyek életét és egészségét fenyegető veszélyek állnak fenn.



Figyelmeztetés forró felületre

Ez a jelkép arra hívja fel a figyelmet, hogy forró felületek miatt személyek életét és egészségét fenyegető veszélyek állnak fenn.



Figyelmeztetés

Ez a figyelmeztetés közepes kockázati fokú veszélyeztetést jelöl, aminek - ha nem hárítja el - halálos kimenetelű vagy súlyos személyi sérülés lehet a következménye.



Vigyázat

Ez a figyelmeztetés alacsony kockázati fokú veszélyeztetést jelöl, aminek - ha nem hárítja el - csekély vagy mérsékelt személyi sérülés lehet a következménye.



Nedves csiszolásra nem használható

Az ezzel a jelképpel megjelölt hivatkozások arra hívják fel a figyelmet, hogy a nedves csiszolás nem megengedett.

Utalás

Ez a figyelmeztetés fontos információkra (pl. anyagi károokra) hívja fel a figyelmet, de nem utal veszélyeztetésekre.



Infó

Az ezzel a jelképpel megjelölt hivatkozások segítik Önt tevékenységeinek gyors és biztos végrehajtásában.



Tartsa be az utasítást

Az ezzel a jelképpel megjelölt hivatkozások arra hívják fel a figyelmet, hogy figyelembe kell venni a használati utasítást.



Fejvédő viselése kötelező

Az ezzel a jelképpel megjelölt hivatkozások arra hívják fel a figyelmet, hogy fejvédő használata kötelező.



Hallásvédő viselése kötelező

Az ezzel a jelképpel megjelölt hivatkozások arra hívják fel a figyelmet, hogy hallásvédő használata kötelező.



Védőszemüveg használata kötelező

Az ezzel a jelképpel megjelölt hivatkozások arra hívják fel a figyelmet, hogy szemvédelem használata kötelező.



Védőálc viselése kötelező

Az ezzel a jelképpel megjelölt hivatkozások arra hívják fel a figyelmet, hogy védőálc használata kötelező.



Védőruházat viselése kötelező

Az ezzel a jelképpel megjelölt hivatkozások arra hívják fel a figyelmet, hogy védőruházat használata kötelező.



Védőkesztyű viselése kötelező

Az ezzel a jelképpel megjelölt hivatkozások arra hívják fel a figyelmet, hogy védőkesztyű viselése kötelező.



Lábbvédő viselése kötelező

Az ezzel a jelképpel megjelölt hivatkozások arra hívják fel a figyelmet, hogy biztonsági lábbeli viselése kötelező.



Sérült csiszolókorongot nem szabad használni

Ez a jelkép azt jelzi Önnek, hogy a készüléket hibás munkaszerszámmal nem szabad üzemeltetni.



A munkaszerszám alkalmas fém alapanyagokhoz

Ez a jelkép azt jelzi Önnek, hogy a mellékelt munkaszerszámot **csak** fém alapanyagokhoz szabad felhasználni.



A munkaszerszám nem alkalmas előmegmunkálásra

Ez a jelkép azt jelzi Önnek, hogy a mellékelt munkaszerszámot **nem szabad** előmegmunkálásra felhasználni.



A munkaszerszám vágásra alkalmas

Ez a jelkép azt jelzi Önnek, hogy a mellékelt munkaszerszámot fel szabad használni vágásra.

A használati utasítás aktuális változatát és az EU-megfelelőségi nyilatkozatot a következő linkről tudja letölteni:



PAGS 10-115



<https://hub.trotec.com/?id=41881>

Biztonság

Általános biztonságtechnikai útmutató elektromos szerszámokhoz



Figyelmeztetés

Olvasson el minden biztonságtechnikai útmutatót, utasítást, ábrát és műszaki adatot, amivel ez az elektromos szerszám el van látva.

A következő utasítások betartásánál elkövetett mulasztások áramütést, tüzet és/vagy súlyos sérülést okozhatnak.

Őrizze meg a biztonságtechnikai útmutatót és utasítást a későbbiekre is.

A biztonságtechnikai útmutatóban használt *elektromos szerszám* fogalom hálózatról működtetett elektromos szerszámokra (hálózati vezetékkel) vagy akkumulátorral működtetett elektromos szerszámokra (hálózati vezeték nélkül) vonatkozik.



Általános biztonságtechnikai útmutató elektromos szerszámokhoz – munkahelyi biztonság

- **Tartsa tisztán munkaterületét és világítsa jól meg.** Rendetlenség és rosszul megvilágított munkaterületek balesethez vezethetnek.
- **Ne dolgozzon az elektromos szerszámmal robbanásveszélyes környezetben, amelyben éghető folyadékok, gázok vagy porok vannak.** Az elektromos szerszámok szikráznak, ami meggyújthatja a port vagy a gőzöket.

- **Az elektromos szerszám használata közben ne engedjen közel gyermekeket és más személyeket.** Figyelmének elterelése esetén elveszítheti az ellenőrzést az elektromos szerszám felett.



Általános biztonságtechnikai útmutató elektromos szerszámokhoz – elektromos biztonság

- **Az elektromos szerszám csatlakozódugójának illenie kell a dugaszolóaljzatba. A dugót semmilyen módon sem szabad megváltoztatni. Ne használjon adapterdugót védőföldeléssel ellátott elektromos szerszámokkal együtt.** A nem módosított dugó és a megfelelő dugaszolóaljzat csökkentik az áramütés veszélyét.
- **Kerülje a testi érintkezést földelt felületekkel, például csövekkel, fűtéssel, tűzhelyekkel és hűtőszekrényekkel.** Nagyobb az áramütés veszélye, ha teste le van földelve.
- **Tartsa távol az elektromos szerszámot esőtől és vizes helyektől.** Víz bejutása az elektromos szerszámba növeli az áramütés veszélyét.
- **Ne használja más célra a csatlakozó vezetékét, ne hordja és ne akassza fel vele az elektromos szerszámot és ne használja a dugó kihúzására a dugaszolóaljzatból. Tartsa távol a csatlakozó vezetékét forróságtól, olajtól, éles szélektől és mozgó alkatrészekről.** Sérült vagy felcsavarodott csatlakozó vezetékek növelik az áramütés veszélyét.
- **Ha szabadban dolgozik az elektromos szerszámmal, csak olyan hosszabbító vezetékeket használjon, amelyek szabadban való használatra is alkalmasak.** A szabadban való használatra alkalmas hosszabbító vezeték használata csökkenti az áramütés veszélyét.
- **Ha nem kerülhető el az elektromos szerszám üzemeltetése nedves környezetben, akkor használjon hibaáram-védőkapcsolót.** Hibaáram-védőkapcsoló használata csökkenti az áramütés veszélyét.



Általános biztonságtechnikai útmutató elektromos szerszámokhoz – személyi biztonság

- **Legyen figyelmes, ügyeljen arra, amit csinál, és ésszel fogjon a munkához egy elektromos szerszámmal. Ne használjon elektromos szerszámot, ha fáradt vagy drogok, alkohol vagy gyógyszerek hatása alatt áll.** Pillanatnyi figyelmetlenség az elektromos szerszám használata közben súlyos sérüléshez vezethet.



Viseljen személyi védőeszközöket és mindig védőszemüveget. Személyi védőeszközök, például porálarc, csúszásmentes biztonsági cipő, védősisak vagy hallásvédő viselése, az elektromos szerszám fajtájának és felhasználásának függvényében, csökkenti a sérülések veszélyét.

- **Kerülje el a véletlen üzembevételt. Győződjön meg arról, hogy az elektromos szerszám ki van kapcsolva, mielőtt az áramellátáshoz és/vagy az akkumulátorhoz csatlakoztatja, felveszi vagy viszi.** Balesetet okozhat, ha az elektromos szerszám vitele közben ujját a kapcsolón tartja, vagy az elektromos szerszámot bekapcsolva csatlakoztatja az áramellátáshoz.
- **Távolítsa el a beállítószerszámokat vagy csavarkulcsokat, mielőtt bekapcsolja az elektromos szerszámot.** Az elektromos szerszám forgó részében lévő szerszám vagy kulcs sérülést okozhat.
- **Kerülje a nem normális testtartást. Álljon biztosan a lábán és tartsa meg mindenkor az egyensúlyát.** Ezáltal jobban tudja ellenőrizni az elektromos szerszámot váratlan helyzetekben.
- **Viseljen megfelelő ruházatot. Ne viseljen bő ruházatot és ékszert. Tartsa távol haját és ruházatát mozgó alkatrészekről.** Mozgó alkatrészek elkapathatják a laza ruhát, ékszert vagy a hosszú haját.
- **Ha porszívó és porgyűjtő berendezések csatlakoztathatók, ezeket csatlakoztatni kell és helyesen kell használni.** Porelszívás használata mérsékli a veszélyt, amit a por jelent.
- **Ne ringassa magát a hamis biztonság érzetében és ne hagyja figyelmen kívül az elektromos szerszámok biztonsági szabályait, akkor sem, ha többszöri használat után megismerte az elektromos szerszámot.** Figyelmetlen cselekvés a másodperc tört része alatt súlyos sérülésekhez vezethet.



Általános biztonságtechnikai útmutató elektromos szerszámokhoz – elektromos szerszám használata és kezelése

- **Ne terhelje túl az elektromos szerszámot. Használjon munkájához arra rendeltetett elektromos szerszámot.** A megfelelő elektromos szerszámmal jobban és biztonságosan dolgozik az adott területen.
- **Ne használjon elektromos szerszámot meghibásodott kapcsolóval.** Veszélyes és javítani kell azt az elektromos szerszámot, amelyet nem lehet már be- vagy kikapcsolni.

- **Húzza ki a dugót a csatlakozóaljzatból és/vagy távolítsa el a kivehető akkumulátort, mielőtt beállítást végez a készüléken, munkaszerszámot cserél vagy elrakja az elektromos szerszámot.** Ezek az óvintézkedések megakadályozzák az elektromos szerszám véletlen elindítását.
- **Nem használt elektromos szerszámokat gyermekek számára elérhetetlen helyen tároljon. Ne engedje az elektromos szerszámot olyan személyeknek használni, akik azt nem ismerik vagy ezt az utasítást nem olvasták.** Az elektromos szerszámok veszélyesek, ha tapasztalatlan személyek használják azokat.
- **Ápolja gondosan az elektromos szerszámokat és a munkaszerszámot. Ellenőrizze, hogy a mozgó alkatrészek kifogástalanul működnek és nem szorulnak, hogy vannak-e törött vagy olyan mértékben sérült alkatrészek, amik az elektromos szerszám működését hátrányosan befolyásolják. Az elektromos szerszám használatba vétele előtt javíttassa meg a sérült alkatrészeket.** Sok balesetet rosszul karbantartott elektromos szerszám idéz elő.
- **Vágószerszámokat tartson élesen és tisztán.** Gondosan ápolott vágószerszámok éles vágóéllel kevésbé szorulnak meg és könnyebben vezethetők.
- **Használja az elektromos szerszámot, a munkaszerszámot, a munkaszerszámokat stb. ennek az utasításnak megfelelően. Vegye figyelembe eközben a munkafeltételeket és az elvégzendő tevékenységet.** Elektromos szerszámok használata másra, mint a tervezett alkalmazás, veszélyes helyzeteket idézhet elő.
- **Tartsa tisztán és olajtól és zsírtól mentesen a markolatokat és markolatfelületeket.** Csúszós markolatokkal és markolatfelületekkel nem lehet biztonságosan kezelni és előre nem látható helyzetekben ellenőrizni az elektromos szerszámot.



Általános biztonságtechnikai útmutató elektromos szerszámokhoz – Szerviz

- **Elektromos szerszámát csak képezített szakszeméllyel és eredeti pótalkatrészekkel javíttassa.** Ezzel biztosítja, hogy az elektromos szerszám biztonsága megmarad.



Közös biztonsági útmutató útmutató a csiszoláshoz, drótkéfével végzett munkákhoz és vágáshoz

- **Ez az elektromos szerszám csiszológékként, drótkéféként és vágó-csiszológépként használható. Vegye figyelembe az összes biztonsági tudnivalót, utasítást, ábrázolást és adatot, amit a készülékkel együtt kap.** Ha a következő utasításokat nem tartja be, annak áramütés, tűz és/vagy súlyos sérülés lehet a következménye.
- **Ez az elektromos szerszám polírozásra nem alkalmas.** Az olyan használat, amire az elektromos szerszámot nem tervezték, veszélyeztetést és sérülést okozhat.
- **Ne használjon olyan tartozékot, amit a gyártó nem kifejezetten ehhez az elektromos szerszámhoz gyártott és ajánlott.** Csak az, hogy a tartozékot képes rögzíteni az elektromos szerszámon, nem garantálja a biztonságos használatot.
- **A munkaszerszám megengedett fordulatszámának legalább akkorának kell lennie, mint az elektromos szerszámon megadott legnagyobb fordulatszám.** A megengedettnél gyorsabban forgó tartozék eltörhet és szétrepülhet.
- **A munkaszerszám külső átmérőjének és vastagságának meg kell felelnie az elektromos szerszám méretdatáinak.** A tévesen méretezett munkaszerszámok képtelenek védhetők vagy ellenőrizhetők.
- **A menetes munkaszerszámoknak pontosan illeszkedniük kell a köszörűorsó menetére. A peremes szerelésű munkaszerszámoknál a munkaszerszám lyukátmérőjének illeszkednie kell a perem befogadó átmérőjéhez.** Az elektromos szerszámra nem pontosan rögzített munkaszerszámok egyenetlenül forognak, nagyon erősen vibrálnak és irányíthatatlanná válhatnak.
- **Ne használjon sérült munkaszerszámot. Minden használat előtt ellenőrizze a munkaszerszámokat, így a csiszolókorongokat lepattogzás és repedések, a csiszolótányérokat repedések, kopás vagy erős elhasználódás, a drótkéféket laza vagy törött drótok szempontjából. Ha az elektromos szerszám vagy a munkaszerszám leesik, ellenőrizze, hogy megsérült-e, vagy használjon sérülésmentes munkaszerszámot. Amint a munkaszerszámot ellenőrizte és használja, tartózkodjon Ön és a közelben lévő személyek a forgó munkaszerszám síkján kívül és a készüléket 1 percig működtesse maximális fordulatszámán. A sérült munkaszerszámok ezen tesztidő alatt legtöbbször eltörnek.**
- **Viseljen személyes védőfelszerelést. Alkalmazástól függően használjon teljes arcvédőt, szemvédőt vagy védőszemüveget. Amennyiben indokolt, viseljen porálarcot, fülvédőt, védőkesztyűt vagy speciális kötényt, amelyek távol tartják a kis csiszolási és anyagreszecsskéket.** A szemet védeni kell a szétrepülő idegen testektől, amelyek különböző alkalmazásoknál keletkeznek. A por- vagy légzésvédő álarcoknak ki kell szűrniük az alkalmazásnál keletkező port. Ha hosszú ideig van kitéve hangos zajnak, hallásvesztést szenvedhet el.
- **Ügyeljen más személyeknél a biztonságos távolságra az Ön munkaterületéhez. Mindenkinek, aki belép a munkaterületre, személyes védőfelszerelést kell viselnie.** A munkadarabból kitört darabok vagy eltört munkaszerszámok kirepülhetnek és a közvetlen munkaterületeken kívül is személyi sérüléseket okozhatnak.
- **Az elektromos szerszámot csak a szigetelt markolatánál fogja, ha olyan munkát végez, amelynél a munkaszerszám rejtett áramvezetékét vagy a saját hálózati kábelét találhatja el.** Az érintkezés feszültség alatt álló vezetékkel feszültség alá helyezheti a készülék fémrészeit is és áramütéshez vezethet.
- **Tartsa távol a hálózati kábelt a forgó munkaszerszámoktól.** Ha elveszíti ellenőrzését a készülék fölött, elvághatja vagy eltalálhatja a hálózati kábelt és keze vagy karja a forgó munkaszerszám útjába kerülhet.
- **Sohasem tegye le az elektromos szerszámot, mielőtt a munkaszerszám teljesen meg nem állt.** A forgó munkaszerszám érintkezhet a lerakó felülettel, ezáltal elveszítheti ellenőrzését az elektromos szerszám fölött.
- **Az elektromos szerszámot ne működtesse, miközben azt viszi.** Ruházatát a véletlen kapcsolta útján a forgó munkaszerszám beránthatja és a munkaszerszám testébe fúródhat.
- **Rendszeresen tisztítsa meg elektromos szerszámának szellőzőnyílásait.** A motorventilátor beszívja a port a házba és a nagyobb mértékben lerakódott fémport elektromos veszélyt okozhat.
- **Ne használja az elektromos szerszámot éghető anyagok közelében.** A szikrák lángra lobbanthatják ezeket az anyagokat.
- **Ne használjon olyan munkaszerszámokat, amelyek folyékony hűtőközeget igényelnek.** Víz vagy más folyékony hűtőközeg használata áramütést okozhat.



Visszacsapódás és megfelelő biztonsági tudnivalók

A visszaütés akadozó vagy szoruló forgó munkaszerszám, például csiszolókorong, csiszolótányér, drótkéfe stb. következtében fellépő hirtelen reakció. Akadás vagy szorulás a forgó munkaszerszám hirtelen megállásához vezet. Ezzel az ellenőrizetlen elektromos szerszám a munkaszerszám forgásirányával ellentétesen felgyorsul a blokkolás helyén.

Ha pl. egy egy csiszolókorong a munkadarabban elakad vagy blokkolódik, akkor a csiszolókorong pereme, ami belemerül a munkadarabba, beakadhat és azáltal a csiszolókorong kitörhet vagy visszacsapódást okozhat. A csiszolókorong ekkor a kezelőszemély felé mozog vagy távolodik tőle, a korongnak a blokkolás helyén való forgásirányától függően. Eközben a csiszolókorong el is törhet.

A visszacsapódás az elektromos szerszám téves vagy hibás használatának a következménye. Ez a következőkben leírt, alkalmas óvintézkedésekkel elkerülhető.

- **Tartsa meg jól az elektromos szerszámot, és testét, valamint karjait vigye olyan helyzetbe, amelyben a visszacsapó erőket képes elhárítani. Mindig használja a kiegészítő fogantyút, ha van, hogy a lehető legnagyobb ellenőrzést gyakorolhassa a visszacsapó erők, vagy indulásnál a reakció-nyomatékok fölött.** A kezelőszemélyzet alkalmas óvintézkedésekkel képes a visszacsapó és reakciós erők feletti uralomra.
- **Sohasem tegye kezét forgó munkaszerszámok közelébe.** A munkaszerszám a visszacsapódásnál keze fölött mozoghat.
- **Kerülje testével azt a területet, amelybe az elektromos szerszám visszacsapódásnál mozog.** A visszacsapódás az elektromos szerszámot a csiszolókorongnak a blokkolás helyén való mozgásával ellentétes irányba hajtja.
- **Dolgozzon különösen óvatosan sarkak, éles szélek stb. közelében. Akadályozza meg, hogy a munkaszerszámok visszapattanjanak a munkadarabról és szoruljanak.** A forgó munkaszerszám a sarkoknál, éles peremeknél, vagy a visszapattanásnál hajlamos a beszorulásra. Ez az ellenőrzés elvesztését, vagy visszacsapódást okoz.
- **Ne használjon lánc- vagy fogazott fűrészlapot.** Az ilyen munkaszerszámok gyakran visszacsapódást vagy az elektromos szerszám fölötti irányítás elvesztését okozzák.



Különleges biztonsági útmutató a csiszoláshoz és a bontóköszörléshez

- **Kizárólag az Ön elektromos szerszámához jóváhagyott csiszolótesteket és az ezen csiszolótesteknek megfelelő védőbúrát használja.** A nem az elektromos szerszámnak megfelelő csiszolótestek nem védhetők kielégítő módon, ezért nem biztonságosak.

- **A hajlított csiszolótárcsákat úgy kell felszerelni, hogy csiszolófelületük ne nyúljon túl a védőbúraparem síkján.** A szakszerűtlenül felszerelt csiszolótárcsa, ami a védőbúraparem síkján túlnyúlik, nem védhető kielégítő módon.
- **A védőbúrát biztonságosan kell rászerezni az elektromos szerszámra és a maximális biztonság érdekében úgy kell beállítva lennie, hogy a csiszolótest lehető legkisebb része mutasson nyitottan a kezelő felé.** A védőbúra segítséget nyújt a kezelőszemély védelmében a letört darabokkal, a csiszolótesttel való véletlen kapcsolattal, valamint azokkal a szikrákkal szemben, amelyek a ruhát lánggra lobbanthatnák.
- **Csiszolótesteket csak az ajánlott alkalmazási lehetőségekre szabad használni. Például: Sohasem csiszoljon egy vágókorong oldalfelületével.** A vágókorong a korong élével való anyaglehordásra való. Az oldalirányú erőbehatás az ilyen csiszolótestre a korong töréséhez vezethet.
- **Mindig sértetlen, méretében és formájában megfelelő befogókarimát használjon az Ön által választott csiszolótárcsához.** Az alkalmas karimák tartják a csiszolótárcsát és így csökkentik a csiszolótárcsatorés veszélyét. A vágókorongok karimái különbözhetnek más csiszolótárcsák karimáitól.
- **Ne használja nagyobb elektromos szerszámok elhasznált csiszolótárcsáit.** A nagyobb elektromos szerszámok csiszolótárcsái nem a kisebb elektromos szerszámok magasabb fordulatszámaihoz készülnek és eltörhetnek.



További különleges biztonsági útmutató a bontóköszörléshez

- **Kerülje a vágókorong beszorulását vagy túl nagy zárónyomását. Ne végezzen túl mély vágásokat.** A vágókorong túlterhelése növeli annak igénybevételét és beakadásra vagy blokkolásra való hajlamát, és ezzel a visszacsapódás vagy csiszolótesttörés lehetőségét.
- **Kerülje a forgó vágókorong előtti és mögötti területet.** Ha a vágókorongot a munkadarabban magától elfelé mozgatja, visszacsapódás esetén az elektromos szerszám a forgó koronggal közvetlenül Önt találhatja el.
- **Amennyiben a vágókorong beszorul, vagy Ön megszakítja a munkát, kapcsolja ki a készüléket és tartsa nyugodtan, amíg a korong nyugalomba jut. Sohasem kísérelje meg a még forgó vágókorong kihúzását a vágásból, mert különben visszacsapódás következhet be.** Állapítsa meg és szüntesse meg a beszorulás okát.

- **Ne kapcsolja be addig az elektromos szerszámot, amíg az a munkadarabban található. Várja meg, amíg a vágókorong eléri teljes fordulatszámát, mielőtt óvatosan folytatja a vágást.** Ellenkező esetben a korong beakadhat, kiugorhat a munkadarabból vagy visszacsapódást okozhat.
- **Támassza alá a lemezeket vagy nagy munkadarabokat, hogy csökkentse a beszorult vágókorong miatti visszacsapódás kockázatát.** A nagy munkadarabok saját súlyuk alatt meghajolhatnak. A munkadarabot a korong mindkét oldalán alá kell támasztani, mégpedig mind a vágás közelében, mind az él mentén.
- **Legyen különösen óvatos meglévő falakba vagy más be nem látható területekbe „merülő vágásoknál”.** A gáz- vagy vízvezetékbe, elektromos vezetékbe vagy más objektumokba bemerülő vágókorong visszacsapódást okozhat.



Különleges biztonsági útmutató drótkéfével végzett munkához

- **Vegye figyelembe, hogy a drótkéfe a szokásos használat közben is drótdarabokat veszít. Ne terhelje túl a drótokat a túl nagy zárónyomással.** A szétrepülő drótdarabok könnyen áthatolhatnak a vékony ruhán és/vagy a bőrön.
- **Ha védőbúra ajánlott, kerülje el, hogy a védőbúra és a drótkéfe érintkezésbe kerülhessen.** A tányér- és drótkorongkéfék átmérője a zárónyomás és a centrifugális erők következtében megnőhet.



Különleges biztonsági útmutató polírozáshoz

- **Ne hagyja a polírozóbúra elemeinek, különösen a rögzítőzsinóroknak a meglazutását. Rakja el, vagy rövidítse le a rögzítőzsinórokat.** A laza, együttforduló rögzítőzsinórok elkapathatják ujjait, vagy belegabalyodhatnak a munkadarabba.



Készülék-specifikus biztonságtechnikai útmutató sarokcsiszolóhoz

- **Rejtett tápvezetékek felderítéséhez használjon a célra alkalmas kereső készüléket vagy kérje a helyi szolgáltató vállalat segítségét.** Elektromos vezeték megérintése tüzet és áramütést okozhat. Gázvezeték sérülése robbanást okozhat. Vízvezetékbe való behatolás anyagi kárt vagy áramütést okozhat.
- **Oldja a be-/kikapcsoló reteszelését és állítsa ki állásba, ha megszakadt az áramellátás, pl. áramkimaradás vagy a hálózati dugó kihúzása miatt.** Ez megakadályozza az ellenőrizetlen visszaindulást.

- **Lehülés előtt ne fogja meg a csiszoló- és vágókorongokat.** A korongok munka közben nagyon felforrósodnak.
- **Rögzítse a munkadarabot.** Befogó szerkezettel vagy satuban rögzített munkadarab tartása biztonságosabb, mint ha kezével fogja.

Rendeltetésszerű használat

A PAGS 10-115 készüléket kizárólag a következő feladatokra használja:

- Fém és kő anyagok darabolására, csiszolására és kefézésére víz használata nélkül.
- Járólapok és betonkövek vágására. Kő vágása esetén kielégítő porszivárról kell gondoskodni.

Ajánljuk, hogy az elektromos szerszámot eredeti Trotec tartozékokkal használja.

Előre látható helytelen alkalmazás

- Ne használjon olyan munkaszerszámokat, amelyek folyékony hűtőközeget igényelnek.
- Ne használja ezt az elektromos szerszámot fa megmunkálására.

A "Rendeltetésszerű használat" című fejezetben leírtaktól eltérő más alkalmazás ésszerűen előre látható helytelen alkalmazásnak számít.

Személyi képzés

Azoknak a személyeknek, akik ezt a készüléket használják:

- el kellett olvasniuk és meg kellett érteniük a használati utasítást, különösen a biztonságra vonatkozó fejezetet.

Személyi védőeszközök



Viseljen fejevédőt.

Ezzel védi fejét leváló, leeső és kirepülő letört daraboktól, amelyek sérülést okozhatnak.



Viseljen hallásvédőt.

A zajhatás hallásvesztést okozhat.



Viseljen védőszemüveget.

Ezzel védi szemét leváló, leeső és kirepülő letört daraboktól, amelyek sérülést okozhatnak.



Viseljen védőmaszkot.

Így védekezhet egészségre káros porok belélegzésétől, amelyek munkadarabok megmunkálása közben keletkezhetnek.



Viseljen védőkesztyűt.

Így védő kezét égési sérülésektől, zúzódásoktól és bőrhorzsolásoktól.



Viseljen szűk védőruházatot.

Ezzel megvédi magát attól a veszélytől, hogy ruházatát a forgó elemek behúzzák.



Viseljen biztonsági lábbelit.

Ezzel védi lábait leváló, leeső és kirepülő letört daraboktól, amelyek sérülést okozhatnak.

Egyéb veszélyek



Figyelmeztetés villamos feszültségre

Áramütés elégtelen szigetelés miatt.
Minden használat előtt ellenőrizze a készülék sérülését és kifogástalan működését.
Ha sérülést állapít meg, ne használja a készüléket.
Ne használja a készüléket, ha a készülék vagy kezei párásak vagy izzadtak!



Figyelmeztetés villamos feszültségre

Csak meghatalmazott szaküzem végezhet munkát az elektromos alkatrészekben!



Figyelmeztetés villamos feszültségre

A készüléken végzett minden munka előtt távolítsa el a hálózati csatlakozódugót a dugaszolóaljzatból!
Ne érintse meg a hálózati csatlakozódugót nedves vagy vizes kézzel.
Úgy húzza ki a hálózati csatlakozókábelt a dugaszolóaljzatból, hogy a csatlakozódugónál fogja meg.



Figyelmeztetés villamos feszültségre

A házba bejutó folyadékok miatt rövidzárlat veszélye áll fenn!
Ne mártsa a készüléket és a tartozékot vízbe. Figyeljen arra, hogy ne jusson víz vagy más folyadék a házba.



Figyelmeztetés forró felületre

A munkaszerszám használat után még forró lehet.



A munkaszerszám megérintésekor égési sérülés veszélye áll fenn.

Ne érintse meg csupasz kézzel a munkaszerszámot!
Viseljen védőkesztyűt!



Figyelmeztetés

Mérgező porok!



A megmunkálás következtében keletkező káros /



mérgező porok veszélyeztetik a kezelő vagy a közelben tartózkodó személyek egészségét.

Viseljen védőszemüveget és porálcot!



Figyelmeztetés

Ne munkáljon meg azbeszttartalmú anyagokat.
Az azbeszt rákkeltőnek minősül.



Figyelmeztetés

Győződjön meg róla, hogy ne ütközzön áram-, gáz- vagy vízvezetékbe, ha elektromos szerszámmal dolgozik.

Szükség szerint vizsgálja meg a vezetékeket vezetékdetektorral, mielőtt elkezdené fal fúrását, ill. vágását.



Figyelmeztetés

Veszély kirepülő részek vagy eltört szerszámszerelvények miatt.



Figyelmeztetés

A készülék veszélyt jelenthet, ha nem betanított személyek szakszerűtlenül vagy nem a rendeltetésének megfelelően használják! Vegye figyelembe a személyi képesítéseket!



Figyelmeztetés

A készülék nem játékszer és gyermekek kezébe nem való.



Figyelmeztetés

Fulladásveszély!

Ne hagyja a csomagolóanyagot gondatlanul szanaszét heverni. Gyermekek kezében veszélyes játékszerré változhat.



Figyelmeztetés

A szerszámbefogónak a készülék bekapcsolása előtt szilárdan rögzítve kell lennie, mivel a helytelenül befogott munkaszerszám a készülék bekapcsolásakor ellenőrizetlenül kirepülhet a szerszámbefogóból.

**Vigyázat**

A rezgésemisszió egészségkárosodást okozhat, ha a készüléket hosszabb ideig használja vagy nem szabályosan vezeti és ápolja.

**Vigyázat**

Tartson kellő távolságot hőforrásoktól.

Utalás

Ha a készüléket szakszerűtlenül tárolja vagy szállítja, a készülék megsérülhet.

Vegye figyelembe a készülék szállítására és tárolására vonatkozó információkat.

Magatartás vészhelyzetben / vészleállítás funkció

Vészleállítás:

A hálózati csatlakozódugó kihúzásával a dugaszolóaljzathoz azonnal leáll a készülék működése. A készülék véletlen újraindulás elleni biztosításához hagyja kihúzva a hálózati csatlakozódugót.

Magatartás vészhelyzetben:

1. Kapcsolja ki a készüléket.
2. Vészhelyzetben áramtalanítsa a készüléket: Úgy húzza ki a csatlakozókábelt a dugaszoló aljzathoz, hogy a csatlakozódugónál fogja meg.
3. Meghibásodott készüléket ne csatlakoztasson ismét a hálózatra.

Információk a készülékről

Készülék-leírás

A PAGS 10-115 készülék alkalmas fém és kő anyagok darabolására, csiszolására és kefézésére víz használata nélkül, valamint járólapok és betontéglák vágására.

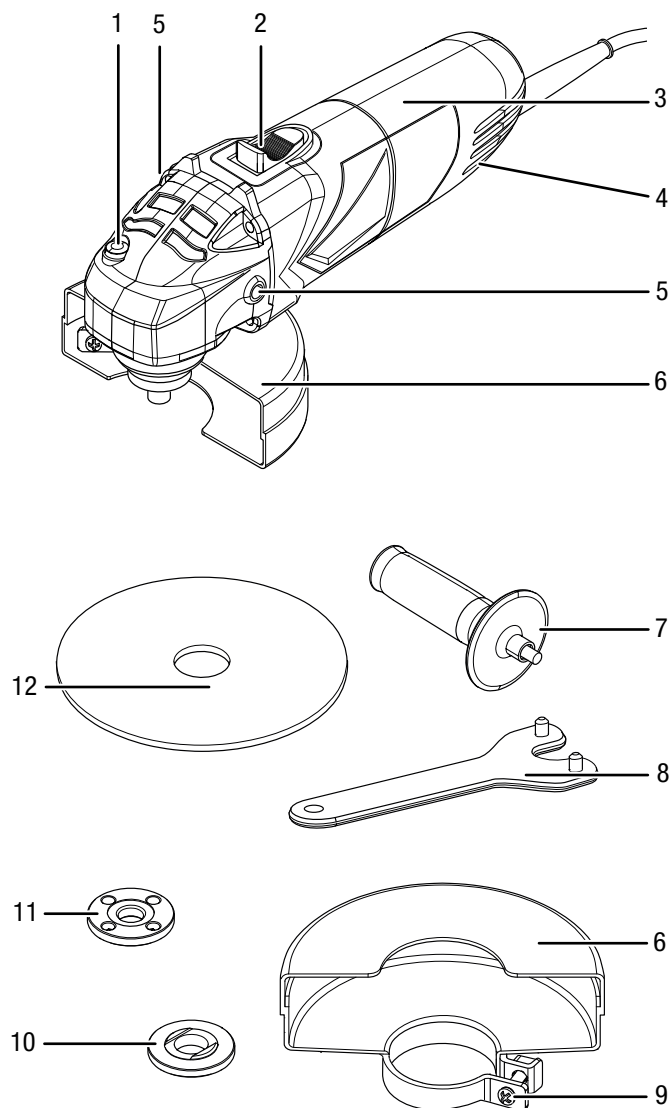
A készülék egy 500 wattos motorral rendelkezik. A be-/kikapcsoló folyamatos üzemhez rögzítő funkcióval van kialakítva. A készülék továbbá újraindulás elleni védelemmel rendelkezik, ami megakadályozza a készülék véletlen elindulását áramkimaradás után.

A 12.000 ford/perc állandó méretezési fordulatszám egyenletesen nagy teljesítményről gondoskodik terhelés alatt is.

Az orsórögzítés lehetővé teszi a korong egyszerű cseréjét.

A pótmarkolat 2 változtatható helyzetben felszerelhető és az alacsony vibrációjú járassal együtt kényelmes munkát biztosít.

Készülék bemutatása



| Sz. | Megnevezés |
|-----|--|
| 1 | orsórögzítés |
| 2 | be-/kikapcsoló (rögzítő funkcióval folyamatos üzemhez) |
| 3 | készülékmarkolat |
| 4 | szellőző nyílások |
| 5 | menet (2 x) a pótmarkolathoz |
| 6 | védőtakaró |
| 7 | pótmarkolat |
| 8 | kétlyukú befogókulcs |
| 9 | szorítócsavar |
| 10 | felfogó karima |
| 11 | szorítóanya |
| 12 | vágókorong |

Szállítási terjedelem

- 1 x sarokcsiszoló
- 1 x vágókorong fémhez, vágókorong átmérő: 115 mm
- 1 x védőtakaró
- 1 x pótmarkolat
- 1 x kétlyukú befogókulcs
- 1 x szorítóanya
- 1 x szállítókoszor
- 1 x útmutató

Műszaki adatok

| Paraméter | Érték |
|---|-------------------------|
| Modell | PAGS 10-115 |
| Hálózati csatlakozás | 1/N ~ 230-240 V / 50 Hz |
| Teljesítményfelvétel | 0,5 kW |
| Méretezési fordulatszám | 12.000 ford/perc |
| Csiszolóorsó-menet | M14 |
| Maximális korongátmérő | 115 mm |
| Kábelhossz | 2,5 m |
| Érintésvédelmi osztály | II / □ |
| Súly | 1,5 kg |
| Vágókorong (a szállítmány része) | |
| A vágókorong üresjárat sebessége | 13.300 ford/perc |
| Korong sebessége | 80 m/s |
| Furatátmérő | 22,23 mm |
| Vágókorong vastagsága | 3 mm |
| Tájékoztató vibrációról EN 60745 szerint | |
| Rezgés kibocsátási érték | 5,78 m/s ² |
| K bizonytalanság | 1,5 m/s ² |
| Zajértékek EN 60745 szerint | |
| L _{PA} hangnyomásszint | 90 dB(A) |
| L _{WA} hangteljesítmény | 101 dB(A) |
| K bizonytalanság | 3 dB |



Viseljen hallásvédőt.

A zajhatás hallásvesztést okozhat.

Tudnivalók a zajkibocsátásra és vibrációra vonatkozó információkhoz:

- Az ezekben az utasításokban megadott rezgésszint mérése az EN 60745 egyik szabványosított mérőeljárása szerint történt és alkalmazható a készülékek összehasonlításához. A megadott rezgésemissziós érték felhasználható a kitértesség kezdeti becsüléséhez.



Vigyázat

A rezgésemisszió egészségkárosodást okozhat, ha a készüléket hosszabb ideig használja vagy nem szabályosan vezeti és ápolja.

- A rezgésszint az elektromos szerszám alkalmazásának megfelelően változhat és bizonyos esetekben eltérhet az ezekben az utasításokban megadott értéktől. A rezgés okozta igénybevételt alábecsülheti, ha az elektromos szerszámot rendszeresen ilyen módon használja. A rezgés okozta igénybevétel pontos becsüléséhez egy bizonyos munkaidőtartam alatt azokat az időket is figyelembe kell venni, amikor a készülék ki van kapcsolva vagy ugyan működik, de nincs ténylegesen használatban. Ez a rezgés okozta igénybevételt a teljes munkaidőtartamban lényegesen csökkentheti.

Szállítás és tárolás

Utalás

Ha a készüléket szakszerűtlenül tárolja vagy szállítja, a készülék megsérülhet.

Vegye figyelembe a készülék szállítására és tárolására vonatkozó információkat.

Szállítás

A készülék külső hatások elleni védelmére használja a szállításhoz az alaptartozékként kapott szállítókoftort.

Tartsa be a következő utasításokat minden szállítás **előtt**:

- Kapcsolja ki a készüléket.
- Úgy húzza ki a hálózati csatlakozókábelt a dugaszolóaljzattól, hogy a csatlakozódugónál fogja meg.
- Hagyja a készüléket lehűlni.
- Vegye ki a szerszámbefogóból a szerszámot.

Tárolás

Tartsa be a következő utasításokat minden tárolás **előtt**:

- Kapcsolja ki a készüléket.
- Úgy húzza ki a hálózati csatlakozókábelt a dugaszolóaljzattól, hogy a csatlakozódugónál fogja meg.
- Hagyja a készüléket lehűlni.
- Vegye ki a szerszámbefogóból a szerszámot.
- Tisztítsa meg a készüléket a Karbantartás fejezetben írtak szerint.
- A készülék külső hatások elleni védelmére használja a tároláshoz az alaptartozékként kapott szállítókoftort.

Ha nem használja a készüléket, tartsa be a következő tárolási feltételeket:

- szárazon, fagytól és hőségtől védve
- környezeti hőmérséklet 45 °C alatt
- a szállítóbőröndben portól és közvetlen napsugárzástól védett helyen

Üzembe helyezés

Készülék kicsomagolása

- Vegye ki a szállítóköffert a csomagolásból.



Figyelmeztetés villamos feszültségre

Áramütés elégtelen szigetelés miatt.
Minden használat előtt ellenőrizze a készülék sérülését és kifogástalan működését.
Ha sérülést állapít meg, ne használja a készüléket.
Ne használja a készüléket, ha a készülék vagy kezei párák vagy izzadtak!

- Ellenőrizze a szállítóköffer tartalmának hiánytalanságát és figyeljen a sérülésekre.



Figyelmeztetés

Fulladásveszély!
Ne hagyja a csomagolóanyagot gondatlanul szanaszét heverni. Gyermek kezében veszélyes játékszerré változhat.

- A nemzeti törvényi szabályozásoknak megfelelően ártalmatlanítsa a csomagolóanyagot.

A markolat beszerelése



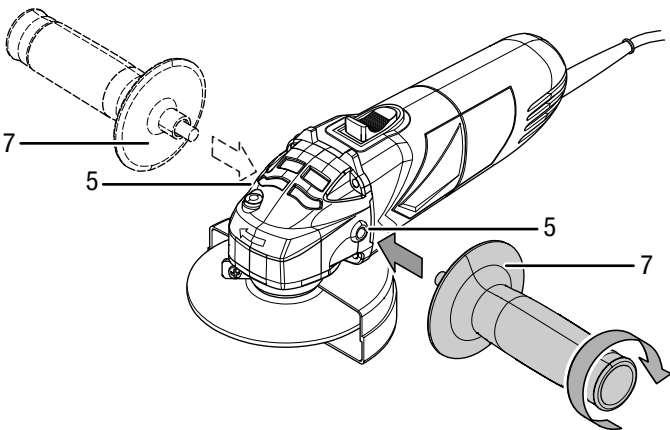
Vigyázat

A készüléket kizárólag az alaptartozékként kapott pótmarkolattal használja.

Üzembe helyezés előtt szerelje fel a pótmarkolatot (7).

Ehhez a következőképpen járjon el:

1. Csavarozza a pótmarkolatot (7) az óramutató járásával megegyező irányban választás szerint a jobb vagy bal oldalon a házon lévő menetbe (5).



2. Ellenőrizze a pótmarkolat (7) szilárd helyzetét.
3. A leszereléshez az óramutató járásával ellentétes irányban csavarozza ki a pótmarkolatot (7).

Védőtakaró beállítása



Figyelmeztetés villamos feszültségre

A készüléken végzett minden munka előtt távolítsa el a hálózati csatlakozódugót a dugaszolóaljzattól!

Ne érintse meg a hálózati csatlakozódugót nedves vagy vizes kézzel.

Úgy húzza ki a hálózati csatlakozókábelt a dugaszolóaljzattól, hogy a csatlakozódugónál fogja meg.



Vigyázat

Ha sérülést állapít meg a védőtakarón, a készüléket nem szabad tovább használni.

A védőtakaró előre fel van szerelve.

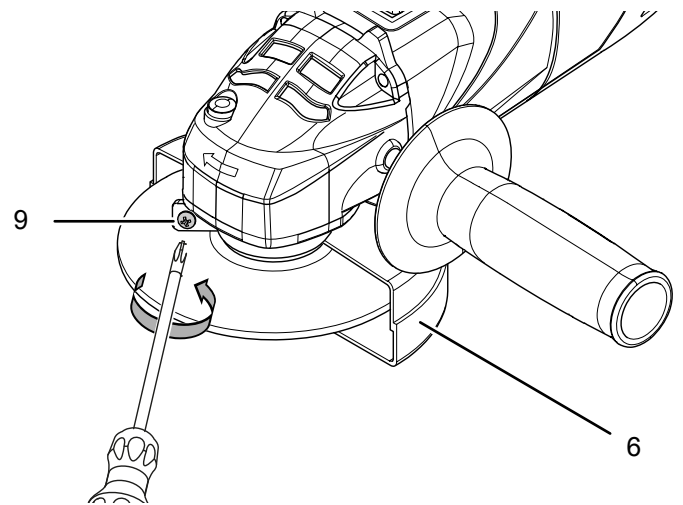
A sarokcsiszolót mindig védőtakaróval használja, hogy megvédje környezetét szikrarepüléstől, leváló részektől vagy a csiszolótest véletlen megérintésétől.

A védőtakarót úgy kell beállítani, hogy a szikrák ne okozzák éghető, akár környező részek gyulladását.

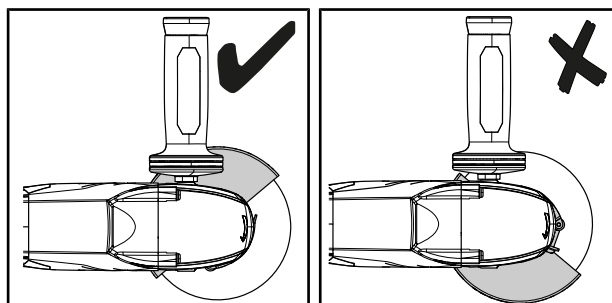
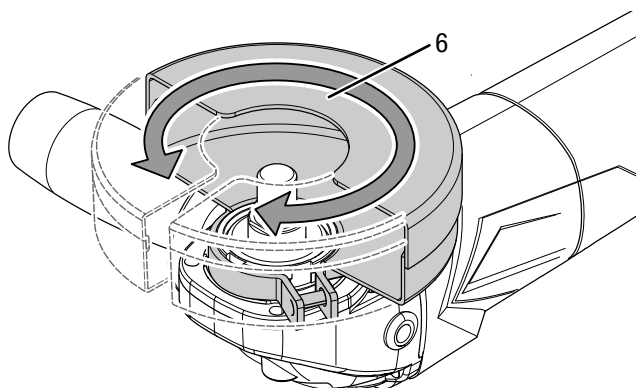
A védőtakarót úgy kell beállítani, hogy a kirepülő szikra vagy leváló részek ne találják el a szerszám használatját.

A védőtakaró (6) beállításához a következőképpen járjon el:

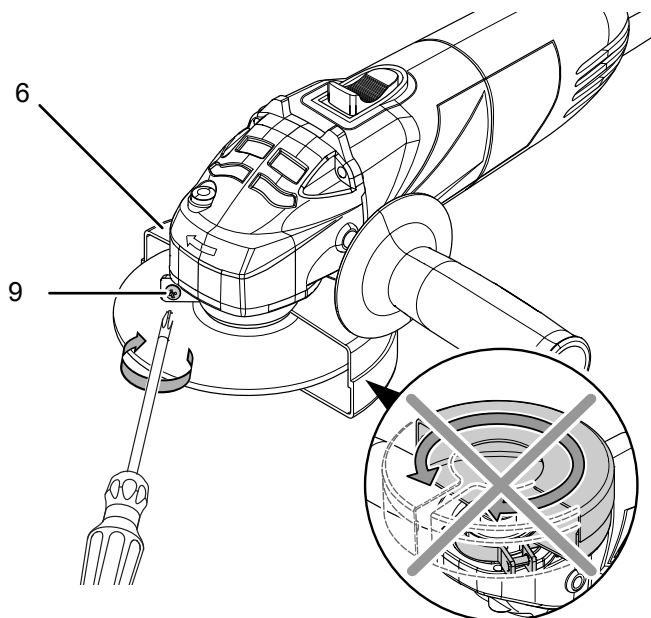
1. Oldja a szorítócsavart (9).



2. Fordítsa a védőtakarót (6) munkahelyzetbe. Ügyeljen arra, hogy a védőtakaró nyitott oldala a munkadarab felé nézzen. A védőtakaró zárt oldalának mindig a szerszám használója felé kell néznie.



3. Húzza meg újra szorosan a szorítócsavart (9) és ellenőrizze a védőtakaró (6) megfelelő rögzítését. A védőtakaró ekkor már nem lehet elfordítható.



Szerszámcsere



Figyelmeztetés villamos feszültségre

A készüléken végzett minden munka előtt távolítsa el a hálózati csatlakozódugót a dugaszolóaljzathoz!

Ne érintse meg a hálózati csatlakozódugót nedves vagy vizes kézzel.

Úgy húzza ki a hálózati csatlakozókábelt a dugaszolóaljzathoz, hogy a csatlakozódugónál fogja meg.



Figyelmeztetés forró felületre

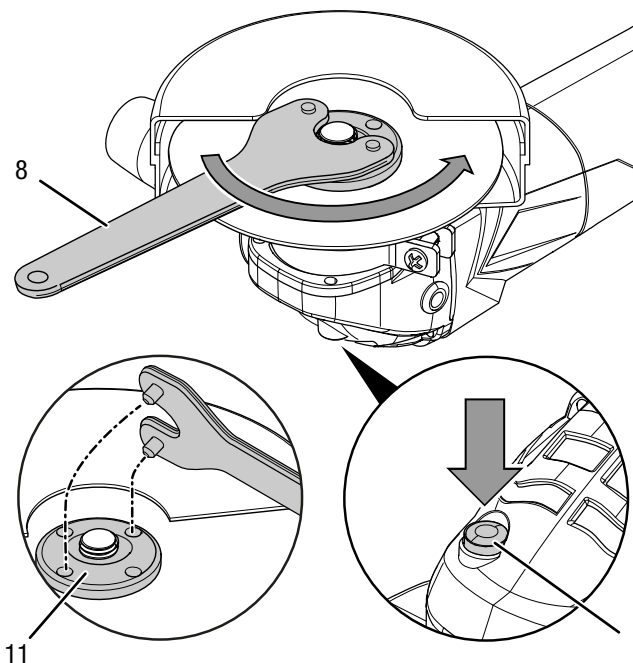
A munkaszerszám használat után még forró lehet. A munkaszerszám megérintésekor égési sérülés veszélye áll fenn.

Ne érintse meg csupasz kézzel a munkaszerszámot! Viseljen védőkesztyűt!

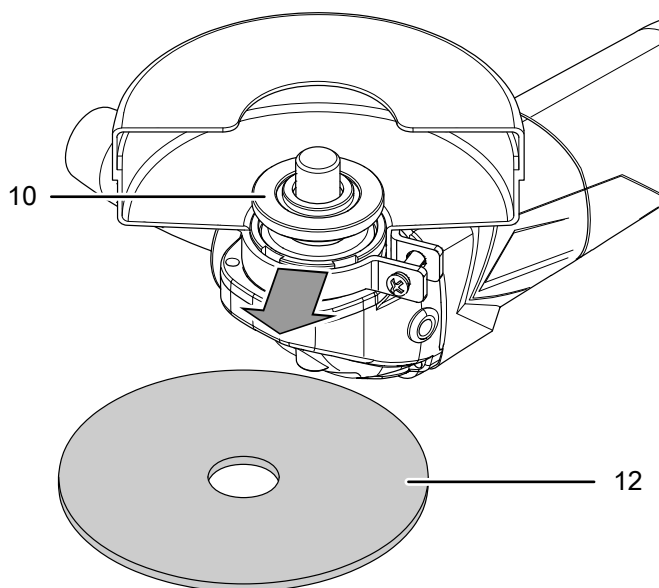


A vágókorong cseréjéhez a következőképpen járjon el:

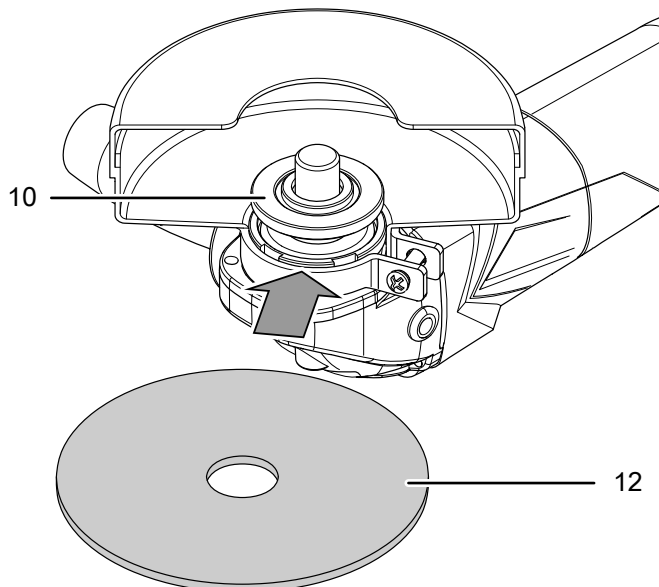
- ✓ Az orsó nyugalomban van és a vágókorong már nem forog.
- 1. A hajtómű blokkolásához nyomja meg az orsórögzítést (1).
- 2. Forgassa lassan a szorítóanyát (11) a rögzítési pontra fix rögzítésig. Tartsa nyomva az orsórögzítést (1).
- 3. Csavarozza le a szorítóanyát (11) a kétlyukú befogókulcs (8) segítségével az óramutató járásával ellentétes irányban. Utána engedje el újra az orsórögzítést (1).



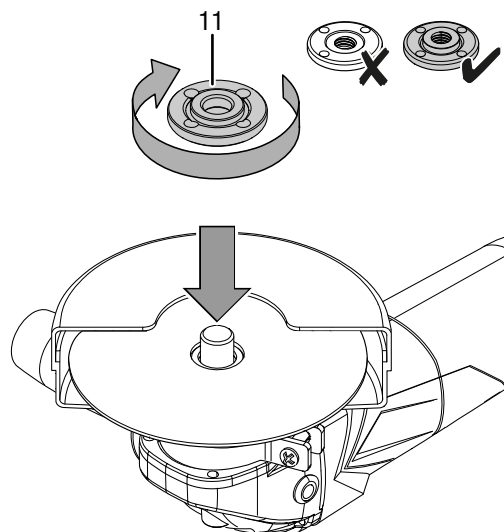
4. Vegye ki a használt vágókorongot (12). Ügyeljen arra, hogy a felfogó karima (10) az erre a célra kialakított nyílásokban rögzítve legyen.



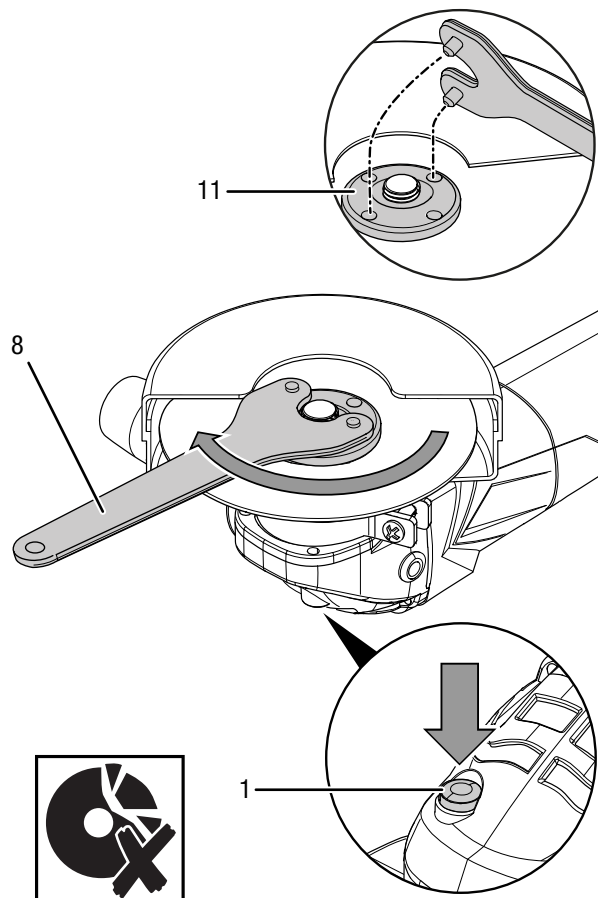
5. Helyezze az új vágókorongot (12) a felfogó karimára (10). A feliratnak a készülék felé kell néznie. Ügyeljen arra, hogy a vágókorong furata kotyogás nélkül a felfogó karimára illeszkedjen. Ne használjon szűkítő idomokat vagy adaptereket.



6. Csavarozza vissza a szorítóanyát (11). A szorítóanya lapos oldalának a készülék felé kell néznie.



7. A hajtómű blokkolásához nyomja meg az orsórögzítést (1).
 8. Forgassa lassan a szorítóanyát (11) a rögzítési pontra fix rögzítésig. Tartsa nyomva az orsórögzítést (1).
 9. Húzza meg újra szorosán a szorítóanyát (11) a kétlyukú befogókulccsal (8). Utána engedje el újra az orsórögzítést (1).
 Ügyeljen arra, hogy a vágókorong ne sérüljön meg.



10. Ellenőrizze a vágókorong (12) megfelelő helyzetét.
11. Ellenőrizze, hogy a vágókorong szabadon forgatható. Győződjön meg róla, hogy a korong nem súrolja a védőtakarót vagy más tárgyakat.
12. Minden korongcsere után és minden üzembe helyezés előtt a vágókorong megfelelő helyzetének ellenőrzéséhez végezzen kb. 1 perces próbajáratást terhelés nélkül.



Vigyázat

Ha a korong nyugtalanul fut, körfutáshibája van, vibrál vagy leng, vagy szokatlan zajok vagy szikrázás tapasztalhatók, a korongot azonnal ki kell cserélni. Egyébként sérülésveszély áll fenn.

A hálózati kábel csatlakoztatása

1. Dugja a hálózati csatlakozódugót szabályszerűen biztosított dugaszolóaljzatba.

Kezelés

Típek és tudnivalók a sarokcsiszoló használatához

Általános:

- Minden korongcsere után és minden üzembe helyezés előtt a vágókorong megfelelő helyzetének ellenőrzéséhez végezzen kb. 1 perces próbajáratást terhelés nélkül.
- Csak a munkához használt készülékhez engedélyezett szerszámot használja.
- Minden használat előtt ellenőrizze, hogy a megfelelő szerszámot választotta-e a tervezett használatához.
- Használat előtt mindig ellenőrizze a szerszám megfelelő helyzetét a szerszámbe fogóban. A szerszámot szilárdan rögzítve kell elhelyezni a szerszámbe fogón erre kialakított tartókban.
- Ellenőrizze, hogy a vágókorong szabadon forgatható. Győződjön meg róla, hogy a korong nem súrolja a védőtakarót vagy más tárgyakat.
- Csak olyan korongokat használjon, amelyeknél a rányomtatott fordulatszám legalább akkora, mint a készülék adattábláján megadott érték.
- Ha saját tömegénél fogva nem biztos a fekvése, fogja be a munkadarabot.
- Ne terhelje olyan erősen a készüléket, hogy megálljon.
- Erős terhelés után működtesse még néhány percig a készüléket üresjáratban, hogy a szerszám lehűljön.
- Lehűlés előtt ne fogja meg a korongot.
- Tartsa szabadon a szellőzőréseket, hogy ne melegedjen túl a motor.

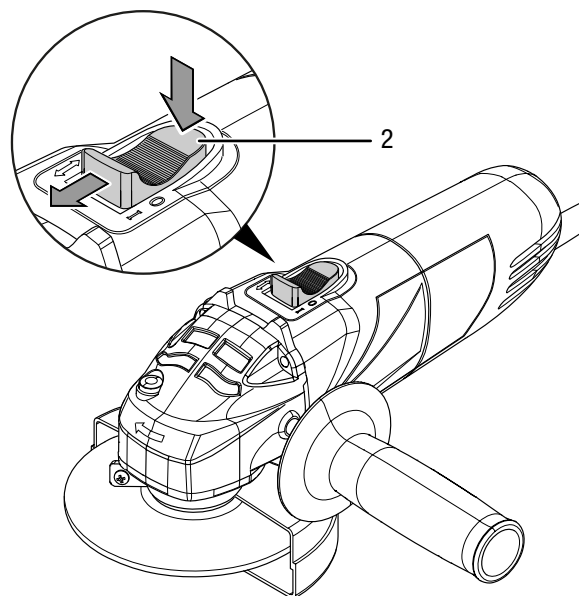
Vágás:

- Csak sérülésmentes, kifogástalan vágókorongokat használjon. Hajlott, tompa vagy egyéb sérülést szenvedett vágókorongok eltörhetnek.
- Soha ne használja a vágókorongot nagyoláshoz!
- Dolgozzon mérsékelt előtolással és ne feszítse a vágókorongot.
- Ne fékezze le a leálló vágókorongot úgy, hogy oldalára nyomja.
- A vágókorongot mindig a forgásiránnyal ellenkező irányban vezesse a munkadarabon.

A készülék be- és kikapcsolása

A készülékkel való munkához viseljen személyi védőeszközöket.

1. Ellenőrizze, hogy a felszerelt vágókorong alkalmas-e a tervezett tevékenységhez.
2. Ellenőrizze a munkadarab rögzítését, ill. a munkafelület megfelelő előkészítését.
3. A készülék bekapcsolás elleni védelemmel kialakított be-/kikapcsolóval rendelkezik véletlen bekapcsolás megakadályozására. Bekapcsoláshoz tartsa hátul lenyomva a be-/kikapcsolót (2) és tolja előre, amíg bepattan.



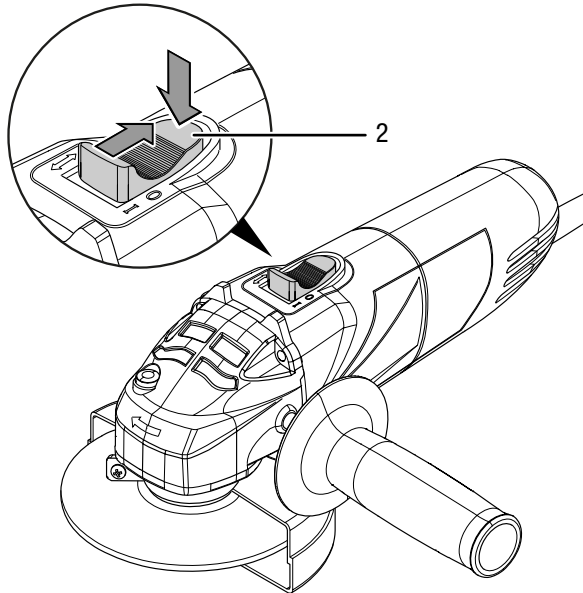
4. Minden korongcsere után és minden üzembe helyezés előtt a vágókorong megfelelő helyzetének ellenőrzéséhez végezzen kb. 1 perces próbajáratást terhelés nélkül.
5. Bekapcsolás után várja meg, hogy a készülék elérje a maximális fordulatszámát. Csak utána kezdje el a munkát.

6. A készülék kikapcsolásához nyomja meg a be-/kikapcsoló (2) hátsó részét. A be-/kikapcsoló (2) visszaugrik kiindulási helyzetébe.



Vigyázat

A készülék kikapcsolása után a korong a leállásig tovább forog.
Sérülésveszély áll fenn.



Üzemen kívül helyezés



Figyelmeztetés villamos feszültségre

Ne érintse meg a hálózati csatlakozódugót nedves vagy vizes kézzel.

- Kapcsolja ki a készüléket.
- Úgy húzza ki a hálózati csatlakozókábelt a dugaszolóaljzatból, hogy a csatlakozódugónál fogja meg.
- Szükség szerint hagyja a készüléket lehűlni.
- Vegye ki a szerszámot a készülékből (lásd "Üzemen kívül helyezés" fejezet).
- Tisztítsa meg a készüléket a "Karbantartás" fejezet szerint.
- Tárolja a készüléket a „Szállítás és tárolás” fejezet szerint.

Utánrendelhető tartozékok



Figyelmeztetés

Csak a használati utasításban megadott tartozékokat és kiegészítő készülékeket használja.
A használati utasításban megadottaktól eltérő munkaszerszámok vagy más tartozékok használata sérülésveszélyt jelenthet.

| Megnevezés | Cikkszám |
|--|---------------|
| Vágókorong-készlet, gyémánt, 4 részes Ø 110 mm / 115 mm | 6.225.001.121 |

Hibák és zavarok

A készülék kifogástalan működését a gyártás alatt többször ellenőriztük. Ha ennek ellenére működési zavarok lépnének fel, vizsgálja át a készüléket a következő felsorolás szerint.

Csak meghatalmazott villamos szakvállalat vagy a Trotec végezhet el olyan hiba- és zavarelhárítási tevékenységeket, amelyhez a készülékház felnyitása szükséges.

Az első használatkor kisebb füst vagy szag tapasztalható:

- Ez nem jelent hibát vagy zavart. Rövid működési idő után a jelenség eltűnik.

A készülék nem indul el:

- Ellenőrizze a hálózati csatlakozást.
- Ellenőrizze, hogy sérült-e a hálózati kábel és a csatlakozódugó. Ha sérüléseket állapít meg, ne próbálja újra használatba venni a készüléket.
Ha megsérül a készülék hálózati csatlakozóvezetéke, veszélyek elkerülése érdekében a gyártóval vagy vevőszolgálatával vagy hasonlóan képzett személlyel ki kell cseréltetni.
- Ellenőrizze a helyi hálózati biztosítékot.
- A fordulatszám hirtelen leesésekor, pl. szorulás esetén vágásnál, elektromosan megszakad a motor áramellátása. Visszaindításhoz állítsa a be-/kikapcsolót (2) kikapcsolt helyzetbe és kapcsolja be újra az elektromos szerszámot.



Infó

Várjon legalább 10 percet, mielőtt újra bekapcsolja a készüléket.

A vágókorong kotyog:

- Ellenőrizze, hogy az ehhez a készülékhez alkalmas vágókorongot használta.
- Ügyeljen arra, hogy a felfogó karima (10) az erre a célra kialakított nyílásokban rögzítve legyen.
- Ügyeljen arra, hogy a vágókorong (12) síkban és kotyogás nélkül felfeküdjön a felfogó karimára (10).
- Ügyeljen arra, hogy a szorítóanya (11) a lapos oldalával felfeküdjön a vágókorongra (12).

A védőtakaró kotyog:

- Ügyeljen arra, hogy a szorítócsavar (9) meg legyen húzva. Adott esetben húzza meg a szorítócsavart (9).

A vágókorong nem mozdul, annak ellenére, hogy a motor jár:

- Ügyeljen arra, hogy a szorítóanya (11) szorosan meg legyen húzva, lásd a "Szerszámcsere" fejezetet.
- Ügyeljen arra, hogy munkadarab-maradékok ne blokkolják a hajtást. Adott esetben távolítsa el az akadályokat.
- Ügyeljen arra, hogy a vágókorong ne szoruljon a munkadarabban.

A motor lassul:

- Ellenőrizze, hogy a munkadarab nem terheli-e túl a készüléket.
- Csökkentse a munkadarabra gyakorolt nyomást.
- Ellenőrizze, hogy a munkadarab alkalmas-e az elvégzendő tevékenységhez.

A vágókorong nem hatol be problémamentesen a megmunkálendő anyagba, ill. a vágóteljesítmény túl kicsi:

- Ellenőrizze, hogy a választott vágókorong alkalmas-e a megmunkálni kívánt anyaghoz.
- Ha a vágókorong elhasználódott, cserélje ki újra.

A készülék felforrósodik:

- Ellenőrizze, hogy a vágókorong alkalmas-e az elvégzendő tevékenységhez.
- Munka közben ügyeljen arra, hogy ne nyomja túl nagy erővel a készüléket.
- Tartsa szabadon a szellőző nyílásokat a motor túlmelegedésének megakadályozása érdekében.
- Várjon 10 percet, mielőtt újra bekapcsolja a készüléket.

Utalás

Várjon legalább 3 percet minden karbantartási és javítási munka után. Csak utána kapcsolja be újra a készüléket.

A készülék nem működik az ellenőrzések után kifogástalanul?

Lépjön kapcsolatba az ügyfélszolgálattal. Adott esetben vigye a készüléket javításra egy meghatalmazott elektromos szaküzembe vagy a Trotec-hez.

Karbantartás

Karbantartást megelőző tevékenységek



Figyelmeztetés villamos feszültségre

Ne érintse meg a hálózati csatlakozódugót nedves vagy vizes kézzel.

- Kapcsolja ki a készüléket.
- Úgy húzza ki a hálózati csatlakozókábelt a dugaszolóaljzatból, hogy a csatlakozódugónál fogja meg.
- Hagyja a készüléket teljesen lehűlni.



Figyelmeztetés villamos feszültségre

Csak meghatalmazott szaküzemek vagy a Trotec végezhetnek el olyan karbantartási tevékenységet, amelyhez a készülékház felnyitása szükséges.

Karbantartási tudnivalók

A gép belsejében nem található a felhasználó által karbantartandó vagy kenést igénylő részek.

Tisztítás

A készüléket célszerű minden használat előtt és után megtisztítani.

Utalás

A készüléket tisztítás után nem kell kenni.



Figyelmeztetés villamos feszültségre

A házba bejutó folyadékok miatt rövidzárlat veszélye áll fenn!

Ne mártsa a készüléket és a tartozékot vízbe. Figyeljen arra, hogy ne jusson víz vagy más folyadék a házba.

- Tisztítsa meg a készüléket egy megnedvesített, puha, nem foszló kendővel. Ügyeljen arra, hogy ne hatoljon be nedvesség a készülékházba. Ügyeljen arra, hogy villamos alkatrészeket ne érhesse nedvesség. A kendő nedvesítéséhez ne használjon agresszív tisztítószeret, például tisztítóspray-eket, oldószereket, alkoholtartalmú tisztítószeret vagy súrolószereket.
- Szárítsa meg a készüléket egy puha, nem szárazó kendővel.
- Távolítsa el a port a védőtakaróból, a felfogó karimáról és a szorítóanyáról.
- Távolítsa el a lerakódott port a szellőző nyílásokról a motor túlmelegedésének megakadályozása érdekében.
- A vágókorong karbantartásához lásd a "Szerszámcsere" fejezetet.

Ártalmatlanítás



■ Egy használt elektromos vagy elektronikus készüléken látható áthúzott szemetes szimbólum azt jelzi, hogy használati idejének végén nem szabad háztartási hulladékba dobni. Az Ön közelében gyűjtőhelyek állnak rendelkezésre használt elektromos és elektronikus készülékek ingyenes leadásához. A címeket a városi, ill. helyi önkormányzattól tudhatja meg. Sok EU-országra vonatkozóan a <https://hub.trotec.com/?id=45090> weboldalon is tájékozódhat további leadási lehetőségekről. Egyébként szíveskedjen az országában berendezések hulladékainak hasznosítására hivatalosan engedélyezett helyhez fordulni.

Elektromos és elektronikus készülék-hulladékok szelektív gyűjtésének az a célja, hogy lehetővé tegye a készülék-hulladékok anyagainak, ill. a hulladékok más formában történő hasznosítását, továbbá elkerüljük a környezetre és az emberi egészségre ható negatív következményeket az esetleg a készülékekben lévő veszélyes anyagok ártalmatlanítása során.

Megfelelőségi nyilatkozat

Ez a megfelelőségi nyilatkozat tartalmának közzétevése. Az aláírt megfelelőségi nyilatkozatot a <https://hub.trotec.com/?id=41881> alatt találja.

Megfelelőségi nyilatkozat (Az eredeti szöveg fordítása)
A gépekről szóló 2006/42/EK irányelv II. melléklet 1. rész B szakasza értelmében

Mi, a Trotec GmbH, ezennel kijelentjük, hogy a lent nevezett gép fejlesztése, tervezése és gyártása a gépekről szóló EK-irányelv követelményeivel összhangban történt az irányelv 2006/42/EK változata szerint.

Termékmodell / termék: PAGS 10-115

Terméktípus: sarokcsiszoló

Induló gyártási év: 2018

Vonatkozó EU-irányelvek:

- 2011/65/EU: 2011.07.01.
- 2014/30/EU: 2014.03.29.

Alkalmazott harmonizált szabványok:

- EN ISO 12100:2010
- EN 55014-1:2006/A2:2011
- EN 60745-1:2009 + A11:2010
- EN 60745-2-3:2011/A13:2015
- EN 61000-3-2:2014
- EN 61000-3-3:2013

Alkalmazott nemzeti szabványok és műszaki előírások:

- EN 55014-2:2015

Gyártó és a műszaki dokumentációért felelős neve:

Trotec GmbH

Grebbener Straße 7, D-52525 Heinsberg

Telefon: +49 2452 962-400

E-mail: info@trotec.de

A kiállítás helye és dátuma:

Heinsberg, 19.01.2018

Detlef von der Lieck, ügyvezető

Trotec GmbH

Grebener Str. 7
D-52525 Heinsberg

☎ +49 2452 962-400

☎ +49 2452 962-200

✉ info@trotec.com

www.trotec.com