

BI-MÉTALLIQUES HSS

FR

FEUILLE JOINTE
SET DE SCIES-CLOCHE



Remarques importantes

Vous pouvez télécharger la dernière version du manuel d'utilisation en suivant le lien ci-dessous :



<https://hub.trotec.com/?id=44658>

Observez en outre la notice d'instructions de votre outil, en particulier le chapitre dédié à la sécurité.



Avertissement

Danger de suffocation !
Veuillez ne pas laisser traîner les emballages vides. Ils pourraient être dangereux pour les enfants.



Avertissement

Ne travaillez pas sur un matériau contenant de l'amiante.
L'amiante est considéré comme cancérigène.



Avertissement de surface chaude

L'outil inséré peut rester brûlant après l'utilisation. Il existe un risque de brûlure au contact de l'outil.
Ne touchez pas l'outil inséré à mains nues.
Portez des gants de protection.



Avertissement

Poussière toxique !
Les poussières nocives ou toxiques générées lors des travaux présentent un danger pour la santé de l'opérateur ou des personnes se trouvant à proximité.
Portez des lunettes de protection et un masque antipoussière.



Avertissement

Le porte-outil doit être bien bloqué avant la mise en marche de l'appareil, un outil inséré mal fixé risque d'être éjecté d'une manière incontrôlée lors du démarrage de l'appareil.

Équipement de protection individuelle



Portez une protection auditive.

Le bruit peut avoir un effet néfaste sur l'audition.



Portez des lunettes de protection.

Vous protégez ainsi vos yeux des éclats qui peuvent se détacher, tomber ou être projetés en risquant de provoquer des blessures.



Portez un masque de protection.

Vous évitez ainsi de respirer les poussières nocives qui risquent d'être produites au cours des travaux.



Portez des gants de protection.

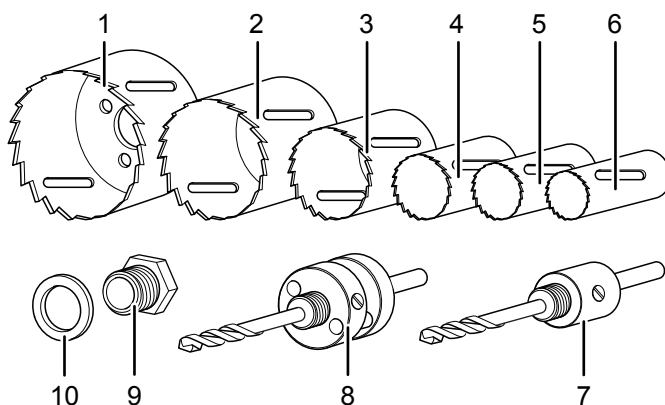
Vous protégez ainsi vos mains contre les brûlures, l'écrasement et les écorchures.

Aperçu du produit

Description du produit

Le set de scies-cloche bi-métalliques HSS est parfait pour effectuer les découpes rondes d'une profondeur allant jusqu'à 35 mm. Il convient particulièrement bien pour travailler avec les matériaux comme le placoplâtre, le PVC, l'acrylique, le fer-blanc, l'aluminium, la fonte de zinc, le cuivre, le bronze et le bois. Le set de scies-cloche bi-métalliques HSS est compatible avec les perceuses-visseuses sans fil à partir de 16 V ainsi que les perceuses dotées d'un mandrin de 10 mm ou de 13 mm.

Représentation du produit



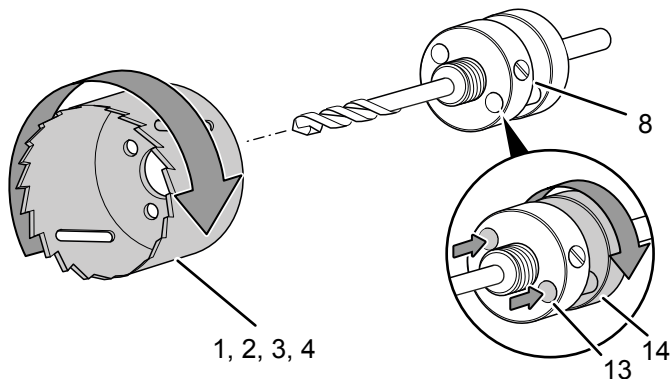
| N° | Désignation |
|----|---|
| 1 | Trépan Ø 73 mm |
| 2 | Trépan Ø 68 mm |
| 3 | Trépan Ø 44 mm |
| 4 | Trépan Ø 35 mm |
| 5 | Trépan Ø 28 mm |
| 6 | Trépan Ø 22 mm |
| 7 | Adaptateur 10 mm pour scie-cloche avec foret de centrage pour Ø 22, 28 mm |
| 8 | Adaptateur 13 mm pour scie-cloche avec foret de centrage pour Ø 35, 44, 68, 73 mm |
| 9 | Adaptateur 10 mm pour adaptateur pour scie-cloche de Ø 35, 44, 68, 73 mm |
| 10 | Rondelle pour adaptateur |

Utilisation

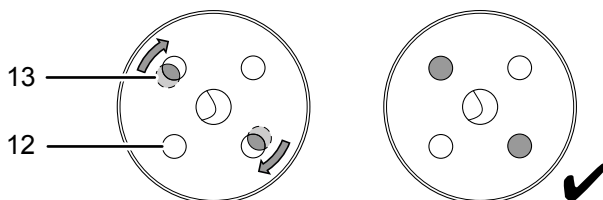
Choisissez l'adaptateur pour scies-cloche (queue de 10 mm ou de 13 mm) qui convient à la taille du mandrin utilisé. Choisissez ensuite un trépan correspondant à la tâche prévue et montez-le sur l'adaptateur de la manière suivante :

Utilisation de l'adaptateur pour scie-cloche (queue de 13 mm) pour le trépan (1, 2, 3, 4)

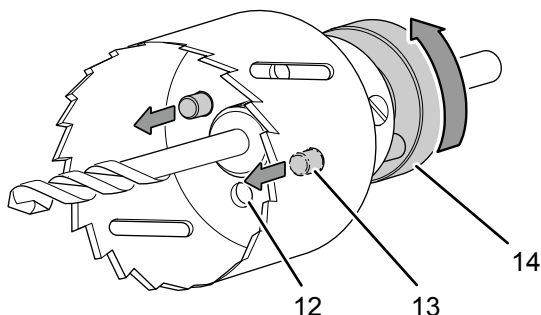
1. Assurez-vous que les goujons (13) de l'adaptateur (8) sont complètement enfoncés. Au besoin, tournez l'anneau de blocage (14) pour les enfoncer.
2. Vissez le trépan souhaité (1, 2, 3 ou 4) sur l'adaptateur (8).



3. Mettez en regard les trous de blocage (12) du trépan et les goujons (13) de l'adaptateur (8). Au besoin, dévissez un peu le trépan.



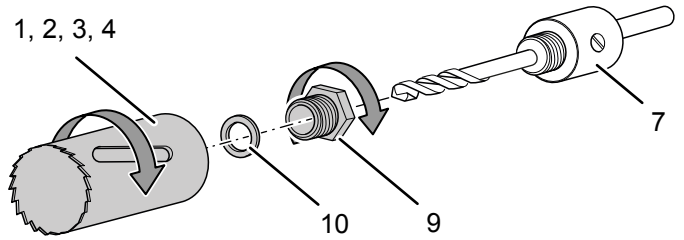
4. Tournez l'anneau de blocage (14) de l'adaptateur (8) jusqu'à ce que les goujons (13) passent à travers les trous de blocage (12) du trépan.



Utilisation de l'adaptateur (queue de 10 mm) avec un adaptateur pour le trépan (1, 2, 3, 4)

1. Vissez l'adaptateur (9) sur l'adaptateur pour scie-cloche (7).

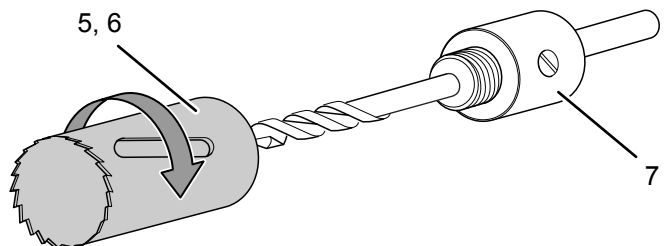
2. Placez la rondelle (10) sur l'adaptateur (9).



3. Vissez le trépan (1, 2, 3 ou 4) sur l'adaptateur (9).

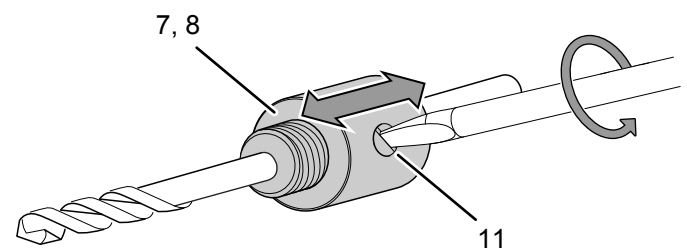
Utilisation de l'adaptateur (queue de 10 mm) pour le trépan (5, 6)

1. Vissez le trépan (5, 6) sur l'adaptateur pour scie-cloche (7).



Réglage de la longueur du foret de centrage

1. Dévissez la vis sans tête (11) de l'adaptateur pour scie-cloche (7, 8) jusqu'à ce que vous puissiez faire coulisser le foret.



2. Réglez le foret de centrage de manière à ce qu'il dépasse du trépan et pénètre ainsi en premier lieu dans le matériau afin d'assurer un guidage sûr.

Recommandations de régime

| Ø en mm | (t/min) | | | |
|---------|-----------|--------|-----------|------|
| | Fer-blanc | Cuivre | Aluminium | Bois |
| 22 | 390 | 520 | 585 | 800 |
| 28 | 300 | 400 | 450 | 500 |
| 35 | 250 | 330 | 375 | 500 |
| 44 | 195 | 260 | 295 | 500 |
| 68 | 130 | 170 | 195 | 450 |
| 73 | 120 | 160 | 180 | 300 |

Élimination

Élimination conformément aux consignes légales.

Trotec GmbH

Grebener Str. 7
D-52525 Heinsberg

☎ +49 2452 962-400

☎ +49 2452 962-200

info@trotec.com

www.trotec.com