

HSS BİMETAL

TR

EK SAYFA
DELİK TESTERESİ SETİ



 TROTEC

Önemli bilgiler

Kullanım kılavuzunun güncel sürümünü aşağıdaki linkten indiriniz:



<https://hub.trotec.com/?id=44658>

Bunun dışında, başta Kullanım hatalarına ilişkin bilgiler – Güvenlik olmak üzere aletinizin talimatlarına da dikkat ediniz.



Uyarı

Boğulma tehlikesi!
Ambalaj malzemesini dikkatsizce etrafta bırakmayınız.
Çocuklar için tehlikeli bir oyuncuğa dönüşebilir.



Uyarı

Asbest içeren malzemeleri işlemeyiniz.
Asbest, kanserojendir.



Sıcak yüzeye karşı uyarı

Takım, kullanımdan sonra hâlâ sıcak olabilir. Takıma temas durumunda yanma tehlikesi bulunmaktadır.
Takıma çıplak ellerle dokunmayınız!
Koruyucu eldiven giyiniz!



Uyarı

Zehirli tozlar!
İşleme nedeniyle ortaya çıkan zararlı / zehirli tozlar kullanım personeli veya yakında bulunan insanların sağlığını tehdit eden tehlikelere neden olur.
Koruyucu gözlük ve toz maskesi takınız!



Uyarı

Cihaz açılmadan önce takım tutucu kilitlemiş olmalıdır, çünkü doğru bağlanmamış bir takım, cihaz açılırken kontrolsüz şekilde takım tutucudan dışarı savrulabilir.

Kişisel koruyucu donanım



Koruyucu kulaklık kullanınız.

Gürültü etkisi işitme kaybına neden olabilir.



Koruyucu gözlük takınız.

Bu sayede; dışarı savrulmuş, düşen ve çevrede uçuşan ve yaralanmalara neden olabilecek kırılmış parçalara karşı gözlerinizi koruyabilirsiniz.



Koruyucu maske takınız.

Bu sayede, iş parçalarının işlenmesi sırasında oluşabilecek sağlığa zararlı tozları solumaya karşı kendinizi koruyabilirsiniz.



Koruyucu eldiven giyiniz.

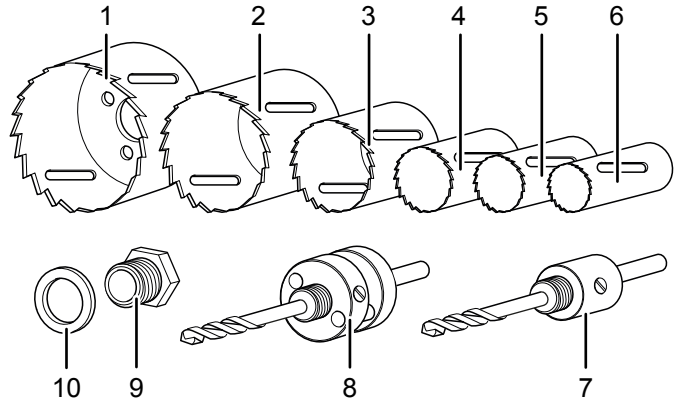
Bu sayede, ellerinizi yanık, ezilme ve deri soyulmasına karşı koruyabilirsiniz.

Ürüne genel bakış

Ürün açıklaması

HSS bimetal delik testeresi seti, 35 mm'ye kadar bir kesme derinliğine sahip delik kesimleri için uygundur. Alçıpan, PVC, akrilik, teneke levha, alüminyum, çinko döküm, bakır, bronz ve ahşap gibi malzemeler için çok uygundur. HSS bimetal delik testeresi seti, 16 V güçten itibaren akülü tornavidalar ve 10 mm veya 13 mm matkap pensine sahip matkaplarla uyumludur.

Ürün resmi



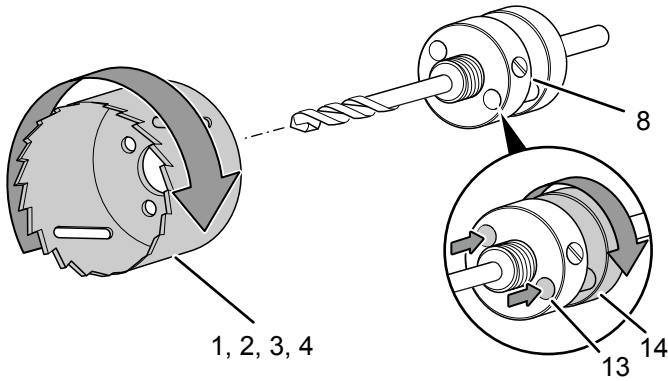
No.	Tanım
1	Testere bıçağı Ø 73 mm
2	Testere bıçağı Ø 68 mm
3	Testere bıçağı Ø 44 mm
4	Testere bıçağı Ø 35 mm
5	Testere bıçağı Ø 28 mm
6	Testere bıçağı Ø 22 mm
7	Ø 22, 28 mm için punta matkap uçlu 10 mm delik testeresi yuvası
8	Ø 35, 44, 68, 73 mm için punta matkap uçlu 13 mm delik testeresi yuvası
9	Ø 35, 44, 68, 73 mm için 10 mm delik testeresi yuvası adaptörü
10	Adaptör için rondela

Kullanım

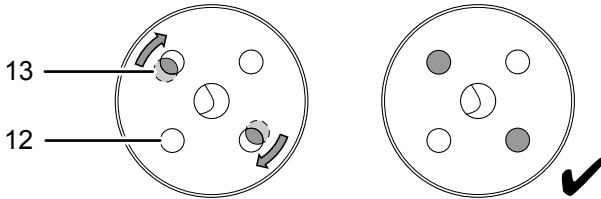
Kullanılan matkap pensinin ebadına uygun delik testeresi yuvasını (10 mm veya 13 mm şaft) seçiniz. Daha sonra, planlanan çalışmaya uygun bir testere bıçağını seçiniz ve testere bıçağını aşağıdaki gibi delik testeresi yuvasına takınız:

Testere bıçağı (1, 2, 3, 4) için delik testeresi yuvasının (13 mm şaft) kullanılması

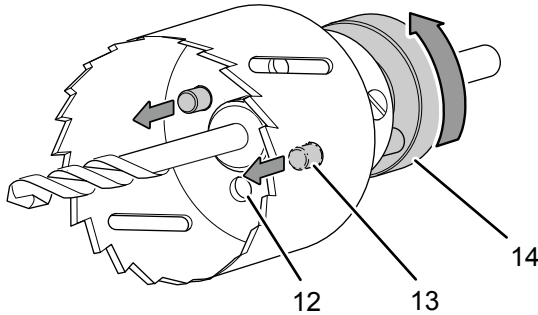
1. Delik testeresi yuvasının (8) pimlerinin (13) komple içeri girdiğinden emin olunuz. Gerekirse, içeri çekmek için kilidi (14) döndürünüz.
2. İsteddiğiniz testere bıçağını (1, 2, 3 veya 4) delik testeresi yuvasına (8) vidalayınız.



3. Testere bıçağının kilitleme deliklerini (12), delik testeresi yuvasının (8) pimiyle (13) aynı hizaya getiriniz. Gerekirse testere bıçağını bir miktar gevşetiniz.



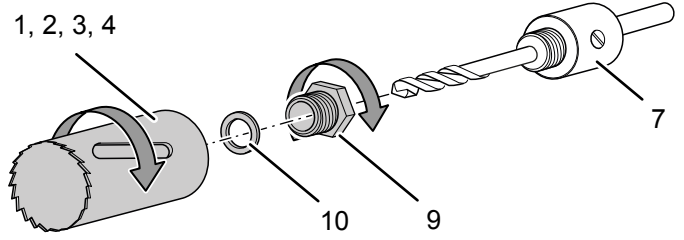
4. Pimler (13) testere bıçağının kilitleme deliklerine (12) oturana kadar delik testeresi yuvasındaki (8) kilidi (14) döndürünüz.



Testere bıçağı (1, 2, 3, 4) için bir adaptörle takım tutucunun (10 mm şaft) kullanılması

1. Adaptörü (9) delik testeresi yuvasına (7) vidalayınız.

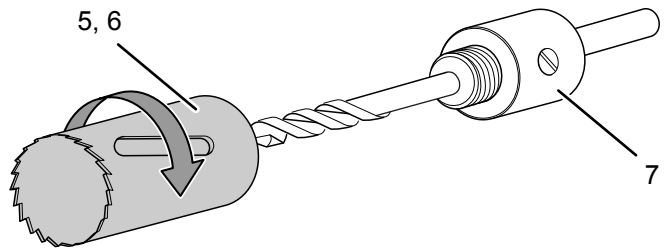
2. Rondelayı (10) adaptörün (9) altına yerleştiriniz.



3. Testere bıçağını (1, 2, 3 veya 4) adaptöre (9) vidalayınız.

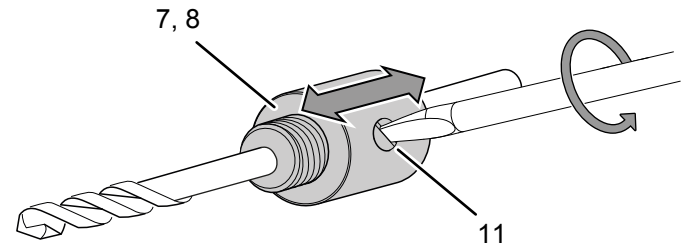
Testere bıçağı (5, 6) için takım tutucunun (10 mm şaft) kullanılması

1. Testere bıçağını (5, 6) delik testeresi yuvasına (7) vidalayınız.



Punta matkap ucu uzunluğunun uyarlanması

1. Matkap ucunu kaydırabilene kadar delik testeresi yuvasındaki (7, 8) mercimek başlı vidayı (11) gevşetiniz.



2. Punta matkap ucunu, testere bıçağından dışarı taşıyacak ve güvenli bir kılavuzlama sağlamak için ilk olarak malzemenin içine girecek şekilde ayarlayınız.

Devir önerileri

mm cinsinden Ø	(d / dak)			
	Teneke levha	Bakır	Alüminyum	Ahşap
22	390	520	585	800
28	300	400	450	500
35	250	330	375	500
44	195	260	295	500
68	130	170	195	450
73	120	160	180	300

Tasfiye

Tasfiye işlemi, resmi yönetmeliklere göre gerçekleştirir.

Trotec GmbH

Grebener Str. 7
D-52525 Heinsberg

☎ +49 2452 962-400

☎ +49 2452 962-200

✉ info@trotec.com

www.trotec.com