

ACERO AL CARBONO

ES

PROSPECTO
JUEGO DE SIERRAS DE CORONA



Indicaciones importantes:

Usted puede descargar la versión actual del manual de instrucciones en el siguiente enlace:



<https://hub.trotec.com/?id=44658>

Tenga en cuenta también el manual de servicio de su herramienta, en particular el capítulo Seguridad.



Advertencia

¡Peligro de asfixia!

No deje el material de embalaje descuidado. Podría convertirse en un juguete peligroso para los niños.



Advertencia

No trabaje material que contenga asbesto. El asbesto es considerado cancerígeno.



Advertencia debido a superficie caliente

La herramienta intercambiable aún puede estar caliente después de usarla. Si toca la herramienta intercambiable corre el peligro de sufrir una quemadura.



¡No toque nunca la herramienta intercambiable directamente con la mano!
¡Use guantes de protección!



Advertencia

¡Polvos tóxicos!



Los polvos nocivos o tóxicos que emanan durante el trabajo suponen un peligro para la salud del operario o las personas que se encuentran cerca.



¡Use gafas y máscara para el polvo!



Advertencia

El portaherramientas debe estar bien apretado antes de encender el aparato, ya que al encender el aparato una herramienta intercambiable que no esté correctamente tensada puede salir proyectada del portaherramientas de manera incontrolada.

Equipo de protección personal



Use protección auditiva

El efecto del ruido puede provocar la pérdida de audición.



Use gafas de protección

De esa manera usted protege sus ojos de piezas que al desprenderse se astillen, caigan o salgan proyectadas y puedan provocar lesiones.



Use máscara protectora

De esa manera usted se protege de inhalar los polvos nocivos que pueden producirse al mecanizar piezas de trabajo.



Use guantes de protección

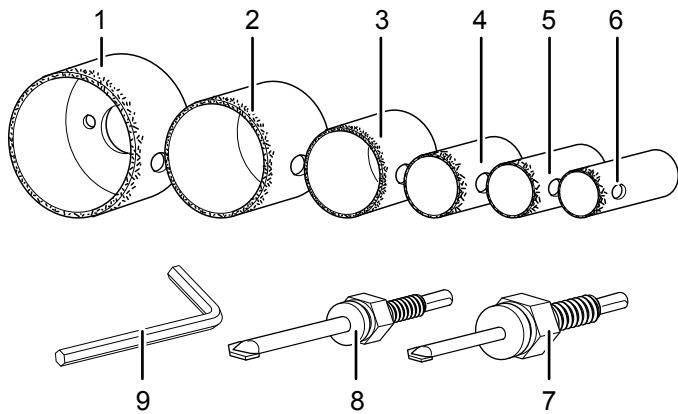
De esa manera usted protege sus manos de sufrir quemaduras, aplastamientos o desolladuras.

Vista general del producto

Descripción del producto

El juego de sierras de corona de acero al carbono es idóneo para cortes de agujeros circulares con una profundidad de corte de hasta 25 mm. Es adecuado especialmente para materiales como piedra, azulejos, hormigón y revoque. El juego de sierras de corona de acero al carbono es compatible con taladros atornilladores de batería con una potencia a partir de 16 V, así como con taladros con un portabrocas de 10 mm o 13 mm.

Representación del producto



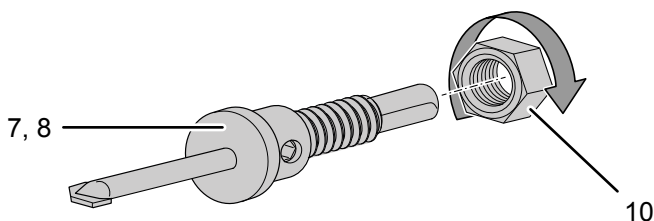
Nº	Denominación
1	Corona Ø 73 mm
2	Corona Ø 68 mm
3	Corona Ø 44 mm
4	Corona Ø 35 mm
5	Corona Ø 28 mm
6	Corona Ø 22 mm
7	Husillos portacoronas de 13 mm con broca de centrado para Ø 35, 44, 68, 73 mm
8	Husillos portacoronas de 10 mm con broca de centrado para Ø 22, 28 mm
9	Llave Allen

Manejo

Seleccione el husillo portacoronas (vástago de 10 mm o 13 mm) de modo que coincida con el tamaño del portabrocas utilizado. Luego, seleccione una corona de acuerdo a la actividad planeada y colóquela en el husillo portacoronas de la siguiente manera:

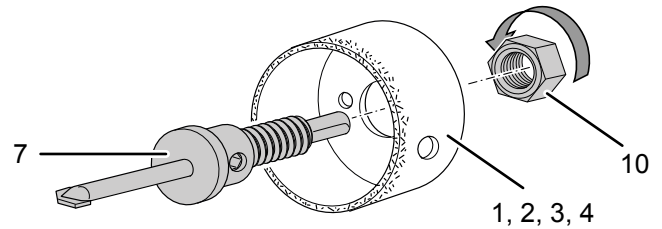
Montar la corona

1. Seleccione el husillo portacoronas (7) para la corona (1 a la 4). Seleccione el husillo portacoronas (8) para la corona (5,6).
2. Desenrosque la contratuerca (10) del husillo portacoronas (7, 8).

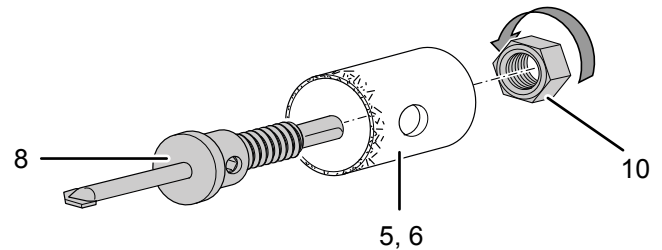


3. Inserte la corona deseada (1 a la 6) en el husillo portacoronas (7).

⇒ Montaje de la corona (1, 2, 3 o 4) en el husillo portacoronas (vástago de 13 mm).



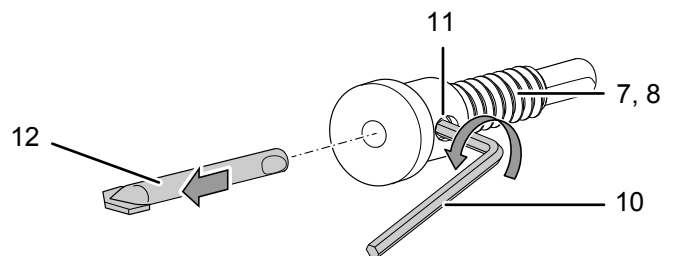
⇒ Montaje de la corona (5, 6) en el husillo portacoronas (vástago de 10 mm).



4. Enrosque la contratuerca (10) en el husillo portacoronas (7, 8) y apriétela.

Retire la broca de centrado del husillo portacoronas.

1. Afloje el tornillo prisionero (11) del husillo portacoronas (7, 8) con la llave Allen (9) que se adjunta.



2. A continuación, retire la broca de centrado (12) del husillo portacoronas (7, 8).

Velocidades recomendadas

Ø en mm	(rpm)	
	Mín.	Máx.
22	200	400
28	180	380
35	160	360
44	120	280
68	100	200
73	80	180

Eliminación de residuos

Eliminación conforme a la normativa oficial.

Trotec GmbH

Grebener Str. 7
D-52525 Heinsberg

☎ +49 2452 962-400

☎ +49 2452 962-200

✉ info@trotec.com

www.trotec.com