

CARBIDE

NL

BIJSLUITER
GATENZAAGSET



Belangrijke aanwijzingen

De actuele versie van de bedieningshandleiding kunt u downloaden via de volgende link:



<https://hub.trotec.com/?id=44658>

Ook de gebruiksaanwijzing van uw gereedschap, vooral het hoofdstuk veiligheid opvolgen.



Waarschuwing

Verstikkingsgevaar!
Laat het verpakkingsmateriaal niet achteloos rondslingeren. Voor kinderen kan dit gevaarlijk speelgoed zijn.



Waarschuwing

Bewerk geen asbesthoudend materiaal.
Asbest is kankerverwekkend.



Waarschuwing voor hete oppervlakken



Het werktgereedschap kan na het gebruik nog heet zijn.
Er bestaat verbrandingsgevaar bij het aanraken van het werktgereedschap.
Raak het werktgereedschap niet aan met blote handen!
Draag veiligheidshandschoenen!



Waarschuwing



Giftige stoffen!
De door het bewerken ontstane schadelijke / giftige stoffen, vormen een gevaar voor de gezondheid voor de bediener of personen in de buurt.
Draag een veiligheidsbril en een stofmasker!



Waarschuwing

De gereedschapopname moet voor het inschakelen van het apparaat volledig vergrendeld zijn, omdat niet correct ingespannen werktgereedschap bij het inschakelen van het apparaat ongecontroleerd uit de gereedschapopname kan worden geslingerd.

Persoonlijke beschermingsuitrusting



Draag gehoorbescherming.

Het inwerken van geluid kan zorgen voor gehoorverlies.



Draag een veiligheidsbril.

U beschermt hiermee uw ogen tegen afsplinterende, vallende en rondvliegende brokstukken, die letsel kunnen veroorzaken.



Draag een gezichtsmasker.

U beschermt uzelf zo tegen het inademen van stof dat schadelijk is voor de gezondheid en dat kan ontstaan bij het bewerken van werkstukken.



Draag veiligheidshandschoenen.

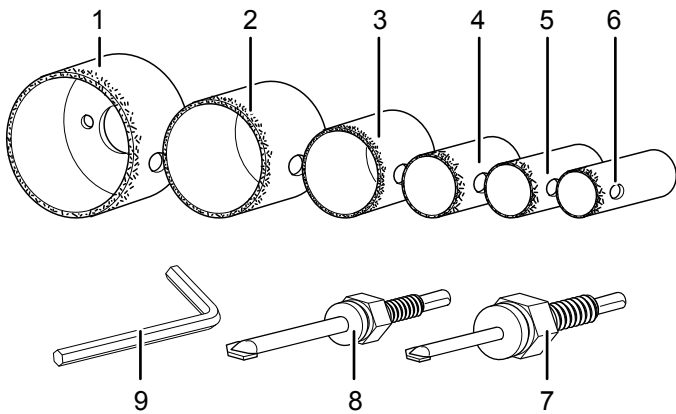
U beschermt hiermee uw handen tegen verbranding, kneuzingen en schaafwonden.

Productoverzicht

Productbeschrijving

De gatenzaagset carbide is zeer geschikt voor cirkelvormige gaten met een zaagdiepte van maximaal 25 mm. Deze is zeer geschikt voor materialen zoals steen, tegels, beton of pleisterwerk. De gatenzaagset carbide is compatibel met accu-schroef-/boormachines met een capaciteit vanaf 16 V, evenals boormachines met een 10 mm- of 13 mm boorkop.

Productafbeelding



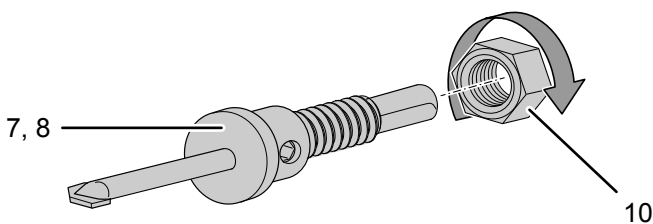
Nr.	Aanduiding
1	Zaagkrans Ø 73 mm
2	Zaagkrans Ø 68 mm
3	Zaagkrans Ø 44 mm
4	Zaagkrans Ø 35 mm
5	Zaagkrans Ø 28 mm
6	Zaagkrans Ø 22 mm
7	13 mm gatenzaag-opname met centreerboor voor Ø 35, 44, 68, 73 mm
8	10 mm gatenzaag-opname met centreerboor voor Ø 22, 28 mm
9	Inbussleutel

Bediening

Kies de gatenzaagopname (10 mm of 13 mm schacht) die past bij de grootte van de gewenste boorkop. Selecteer daarna een zaagkrans op basis van de geplande werkzaamheden en monteer deze als volgt op de gatenzaagopname:

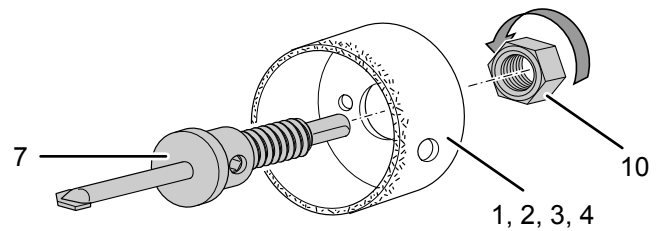
Zaagkrans monteren

1. Kies voor de zaagkrans (1-4) de gatenzaagopname (7). Voor de zaagkrans (5,6) kiest u de gatenzaagopname (8).
2. De contraoer (10) van de gatenzaagopname (7, 8) losschroeven.

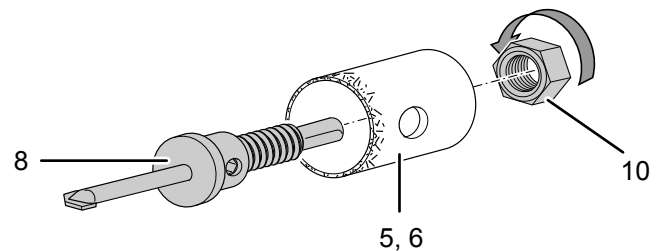


3. Schuif het gewenste zaagkrans (1-6) op de gatenzaagopname (7, 8).

⇒ Montage zaagkrans (1, 2, 3 of 4) op gatenzaagopname (13 mm schacht)



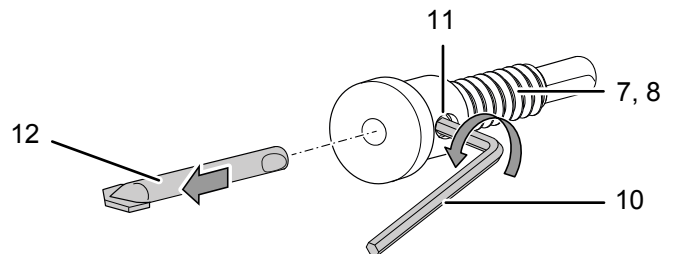
⇒ Montage zaagkrans (5,6) op gatenzaagopname (10 mm schacht)



4. De contraoer (10) op de gatenzaagopname (7, 8) schroeven en deze aanhalen.

Centreerboor uit de gatenzaagopname verwijderen

1. Met de ,meegeleverde zeskantsleutel (9) de stelschroef (11) bij de gatenzaagopname (7, 8) losdraaien.



2. Verwijder daarna de centreerboor (12) uit de gatenzaagopname (7, 8).

Toerentalaanbevelingen

Ø in mm	(omw / min)	
	Min.	Max.
22	200	400
28	180	380
35	160	360
44	120	280
68	100	200
73	80	180

Recycling

Recyclen volgens de voorschriften van de autoriteiten.

Trotec GmbH

Grebener Str. 7
D-52525 Heinsberg

☎ +49 2452 962-400

☎ +49 2452 962-200

✉ info@trotec.com

www.trotec.com