

IT

ISTRUZIONI PER L'USO
IGROSTATO A PRESA



Sommario

Indicazioni relative alle istruzioni per l'uso	2
Sicurezza	2
Informazioni relative al dispositivo	4
Trasporto e stoccaggio.....	5
Utilizzo	6
Manutenzione e riparazione.....	9
Smaltimento.....	9

Indicazioni relative alle istruzioni per l'uso**Simboli****Avvertimento relativo a tensione elettrica**

Questo simbolo indica che sussistono pericoli di vita e per la salute delle persone, a causa della tensione elettrica.

**Avvertimento**

Questa parola chiave definisce un pericolo con un livello di rischio medio, che se non viene evitato potrebbe avere come conseguenza la morte o una lesione grave.

**Attenzione**

Questa parola chiave definisce un pericolo con un livello di rischio basso, che se non viene evitato potrebbe avere come conseguenza una lesione minima o leggera.

Avviso

Questa parola chiave indica la presenza di informazioni importanti (per es. relative a danni a cose), ma non indica pericoli.

**Informazioni**

Gli avvertimenti con questo simbolo aiutano a eseguire in modo veloce e sicuro le proprie attività.

**Osservare le istruzioni**

Gli avvertimenti con questo simbolo indicano che devono essere osservate le istruzioni per l'uso.

La versione aggiornata delle istruzioni per l'uso e la dichiarazione di conformità UE possono essere scaricate dal seguente link:



BH30



<https://hub.trotec.com/?id=40268>

Sicurezza

Leggere le presenti istruzioni con attenzione prima della messa in funzione/dell'utilizzo del dispositivo e conservare le istruzioni sempre nelle immediate vicinanze del luogo di installazione o presso il dispositivo stesso.

**Avvertimento**

Leggere tutte le indicazioni di sicurezza e le istruzioni.

L'inosservanza delle indicazioni di sicurezza e delle istruzioni può causare scosse elettriche, incendi e/o lesioni gravi.

Conservare tutte le indicazioni di sicurezza e le istruzioni per il futuro.

- Il dispositivo viene fornito con un segnale di pericolo. Prima della messa in funzione iniziale del dispositivo incollare il segnale di pericolo in dotazione sul retro come descritto nel capitolo Utilizzo con il segnale di pericolo nella propria lingua.

**Non collegare in serie!
Utilizzare solo in ambienti asciutti!
Privo di tensione solo con spina scollegata!
Non coprire durante il funzionamento!**

IT

- Non utilizzare il dispositivo in ambienti o aree a rischio di esplosione e non posizionarlo in tali locali.
- Non utilizzare il dispositivo in atmosfere aggressive.
- Non mettere in funzione o comandare il dispositivo se si hanno mani umide o bagnate.
- Il dispositivo non è un giocattolo. Tenere lontani bambini e animali. Utilizzare il dispositivo solo sotto sorveglianza.
- Proteggere il dispositivo dall'irraggiamento costante e diretto del sole.
- Non rimuovere alcuna indicazione sulla sicurezza, adesivo o etichetta dal dispositivo. Mantenere le indicazioni sulla sicurezza, gli adesivi o le etichette in buone condizioni, affinché si possano leggere bene.
- Non aprire il dispositivo.
- Non collegare più dispositivi l'uno all'altro.
- Utilizzare il dispositivo solo in ambienti asciutti.
- Notare che il dispositivo è privo di tensione solo quando la spina è scollegata.
- Osservare le condizioni di stoccaggio e di funzionamento (vedi Dati tecnici).
- Controllare il dispositivo prima di ogni utilizzo, e verificare che gli accessori e gli allacci non siano danneggiati. Non utilizzare dispositivi o parti di dispositivi danneggiati.
- Durante il funzionamento il dispositivo non deve essere coperto, per evitarne il surriscaldamento!

Uso conforme alla destinazione

Utilizzare il dispositivo esclusivamente come presa intermedia comandata dall'umidità dell'aria, tra l'alimentazione elettrica e il dispositivo finale, nel rispetto dei dati tecnici.

Utilizzare il dispositivo esclusivamente in ambienti interni.

Per utilizzare il dispositivo in modo conforme alla sua destinazione, utilizzare esclusivamente accessori garantiti Trotec e pezzi di ricambio garantiti Trotec.

Uso improprio prevedibile

Il dispositivo non è adatto per essere utilizzato con prolunghe di alcun tipo. Il dispositivo non deve essere utilizzato in aree con pericolo di esplosione, su bagnato o con un'elevata umidità dell'aria.

È vietato apporre delle modifiche, fare delle installazioni e delle trasformazioni del dispositivo.

Qualifica del personale

Il personale addetto all'utilizzo di questo dispositivo deve:

- aver letto e capito le istruzioni per l'uso, in particolare il capitolo sulla sicurezza.

Pericoli residui



Avvertimento relativo a tensione elettrica

Sussiste pericolo di cortocircuito a causa dei liquidi che penetrano nell'involucro!

Non immergere il dispositivo e gli accessori in acqua. Fare attenzione che nell'involucro non penetri acqua o un altro liquido.



Avvertimento relativo a tensione elettrica

I lavori sulle parti elettriche devono essere eseguiti esclusivamente da imprese specializzate autorizzate!



Avvertimento

Pericolo di soffocamento!

Non lasciare incustodito il materiale di imballaggio. Potrebbe diventare un gioco pericoloso per bambini.



Avvertimento

Questo dispositivo non è un giocattolo e non deve essere maneggiato da bambini.



Avvertimento

Da questo dispositivo posso scaturire pericoli, se viene utilizzato in modo non corretto o non conforme alla sua destinazione da persone senza formazione! Tenere conto delle qualifiche del personale!



Attenzione

Mantenere una distanza adeguata dalle fonti di calore.

Avviso

Per evitare danneggiamenti al dispositivo, non esporlo a temperature estreme, a una umidità estrema dell'aria o al bagnato.

Avviso

Per pulire il dispositivo non utilizzare detersivi corrosivi, abrasivi o solventi.

Informazioni relative al dispositivo

Descrizione del dispositivo

Il dispositivo BH30 consente di regolare l'umidità dell'aria con deumidificatori o umidificatori, tra il 20% u.r. e il 90% u.r.

Il dispositivo viene semplicemente installato tra il consumatore e la presa di corrente, e l'umidità dell'aria desiderata viene impostata.

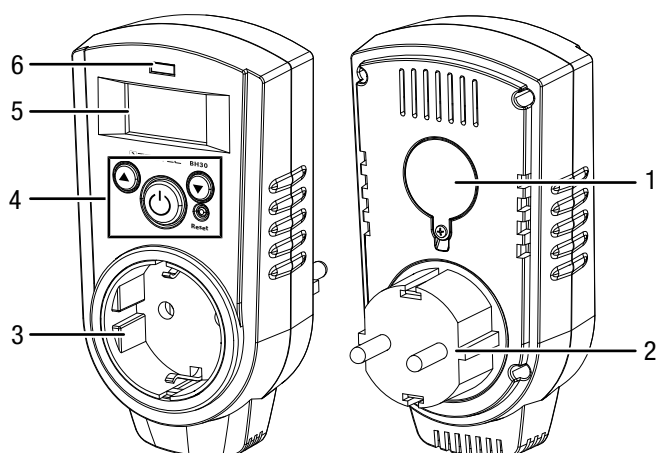
Mediante i suoi sensori integrati, il dispositivo misura il valore reale dell'umidità dell'aria relativa e regola il dispositivo terminale collegato in base al valore nominale desiderato.

Il dispositivo presenta 2 modalità di funzionamento, una per la deumidificazione dell'aria (si accende al superamento del valore nominale) e una per l'umidificazione dell'aria (si accende se il tasso di umidità scende al di sotto del valore nominale).

Sul display si può leggere l'umidità dell'aria attuale di volta in volta raggiunta e la modalità di funzionamento impostata.

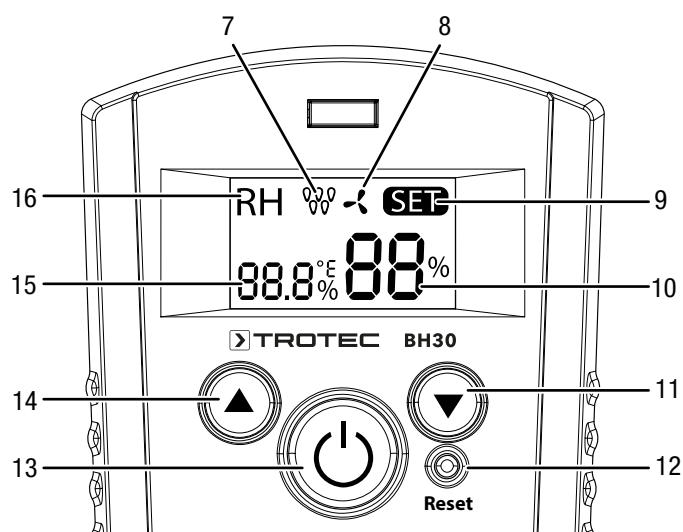
Il dispositivo dispone di una batteria interna e di una memoria, in modo che le impostazioni rimangano attive.

Rappresentazione del dispositivo



N.	Definizione
1	Vano batterie
2	Spina elettrica
3	Allaccio del dispositivo finale (presa di corrente intermedia)
4	Elementi di comando
5	Display
6	LED Funzionamento

Display e quadri di controllo



N.	Definizione
7	Indicatore modalità Umidificatore
8	Indicatore modalità Deumidificatore
9	Indicatore SET
10	Indicatore Valore nominale umidità dell'aria
11	Tasto Freccia giù
12	Tasto Reset
13	Tasto On/Off
14	Tasto Freccia su
15	Indicatore Umidità dell'aria attuale
16	Indicatore RH

Dati tecnici

Parametri	Valore
Modello	BH30
Codice prodotto	6.100.004.205
Intervallo di regolazione	da 20% u.r. a 90% u.r.
Precisione	± 5% u. r.
Intervallo di misurazione	10 s
Potere di interruzione carico ohmico carico induttivo	16 A / 3680 VA 9 A / 2070 VA
Presca di corrente	CEE 7/3 (presa di corrente Schuko tipo F)
Alimentazione elettrica	230 V / 50 Hz
Spina elettrica	CEE 7/7 (spina elettrica tipo F + E)
Classe di protezione	I
Classe di protezione	IP30
Batteria	1x 3V batteria a bottone tipo CR2032
Condizioni di funzionamento	da 5 °C a 35 °C con un massimo di 95% u.r. (non condensante)
Condizioni di stoccaggio	da -10 °C a +50 °C con un massimo di 80% u.r. (non condensante)
Peso	165 g
Dimensioni	126 mm x 68 mm x 76 mm

Dotazione

- 1x dispositivo BH30
- 1x 3V batteria a bottone tipo CR2032
- 1x istruzioni in breve

Trasporto e stoccaggio

Avviso

Se il dispositivo viene immagazzinato o trasportato in modo non conforme, il dispositivo può essere danneggiato.

Fare attenzione alle informazioni relative al trasporto e allo stoccaggio del dispositivo.

Trasporto

Per trasportare il dispositivo, utilizzare la valigetta da trasporto inclusa nella dotazione, per proteggere il dispositivo da influenze esterne.

Stoccaggio

In caso di non utilizzo del dispositivo, osservare le seguenti condizioni di stoccaggio:

- Asciutto e protetto contro gelo e calore
- in un posto protetto dalla polvere e dall'irraggiamento diretto del sole
- per immagazzinare il dispositivo, utilizzare la valigetta da trasporto inclusa nella dotazione, per proteggere il dispositivo da influenze esterne.
- la temperatura di stoccaggio corrisponde ai Dati tecnici
- Rimuovere la batteria dal dispositivo

Utilizzo

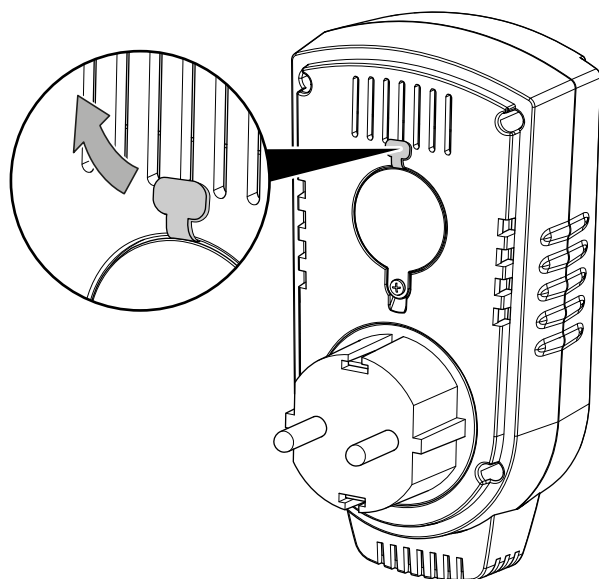
Rimuovere la linguetta salvabatteria

Avviso

Assicurarsi che la superficie del dispositivo sia asciutta e che il dispositivo sia spento.

La batteria è già inserita. Prima della messa in funzione iniziale, è necessario rimuovere la linguetta salvabatteria, per creare il contatto tra la batteria e il dispositivo. Per effettuare il controllo, procedere come segue:

1. Estrarre la striscia di plastica dal vano batterie.

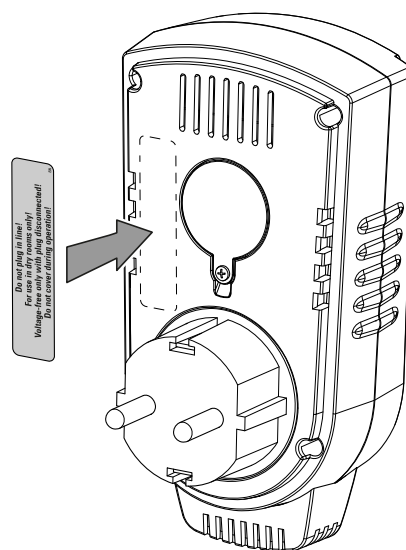


⇒ Il dispositivo è pronto all'uso.

Applicazione del segnale di pericolo

Prima della messa in funzione iniziale del dispositivo incollare il segnale di pericolo sul retro del dispositivo sul segnale di pericolo, se questo non fosse nella lingua del paese di utilizzo. Un segnale di pericolo nella propria lingua viene fornito in dotazione con il dispositivo. Precedere nel seguente modo per applicare il segnale di pericolo sul retro del dispositivo:

1. Rimuovere l'etichetta nella propria lingua dalla pellicola fornita in dotazione.
2. Incollare l'etichetta sull'apposito punto sul retro del dispositivo.



Accensione del dispositivo

1. Inserire il dispositivo in una presa di corrente assicurata correttamente.
2. Inserire il cavo elettrico del dispositivo terminale (consumatore) nella presa di corrente intermedia.
3. Premere il tasto On/Off (13).
 - ⇒ Il LED Funzionamento (6) si accende con luce rossa.
 - ⇒ Il dispositivo è acceso.

Impostazione del valore nominale per l'umidità dell'aria

Il valore nominale definisce con quale umidità dell'aria la presa di corrente intermedia si accende o si spegne. L'accensione o lo spegnimento dipende dalla modalità selezionata. Il LED Funzionamento (6) mostra se la presa di corrente intermedia è accesa o spenta:

- Il LED si accende con luce rossa: La presa di corrente intermedia non è attiva => la corrente non viene fatta passare.
- Il LED si accende con luce verde: La presa di corrente intermedia è attiva => la corrente viene fatta passare.



Informazioni

Ricordarsi che possono trascorrere un paio di minuti prima che il dispositivo esegua il primo processo di commutazione. Per un certo periodo di tempo, l'umidità dell'aria misurata deve trovarsi almeno il 5% al di sopra o al sotto del valore nominale, prima che la presa di corrente intermedia venga accesa. Questo impedisce che si verifichi una continua commutazione, in caso di umidità dell'aria con grandi variazioni o con costanti piccole variazioni.

Modalità Umidificatore

Questa modalità deve essere selezionata se si desidera ad es. collegare un umidificatore senza igrostatato o un rinfrescatore d'aria. L'umidità dell'aria dell'ambiente è inferiore al valore nominale impostato. Il dispositivo spegne la presa di corrente intermedia quando viene raggiunto il valore nominale impostato.

Esempio:

- Il valore nominale è impostato sul 65% u.r. e l'umidità dell'aria misurata è di 40% u.r.
- La presa di corrente intermedia rimane accesa finché l'umidità dell'aria non ha raggiunto o superato il 65% u.r.
- La presa di corrente intermedia si spegne appena l'umidità dell'aria supera il 65% u.r.
- La presa di corrente intermedia si riaccende, appena l'umidità dell'aria è inferiore al 65% u.r. per un certo periodo.

Modalità Deumidificatore

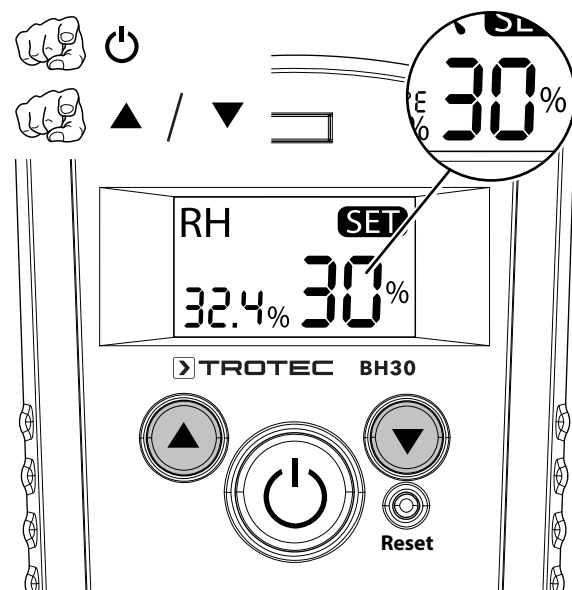
Questa modalità deve essere selezionata se si desidera ad es. collegare un deumidificatore senza igrostatato o un ventilatore. L'umidità dell'aria nell'ambiente è superiore al valore nominale impostato. Il dispositivo spegne la presa di corrente intermedia quando viene raggiunto il valore nominale impostato.

Esempio:

- Il valore nominale è impostato sul 50% u.r. e l'umidità dell'aria misurata è di 75% u.r.
- La presa di corrente intermedia rimane accesa, finché l'umidità dell'aria non ha raggiunto o è scesa al di sotto del 50% u.r.
- La presa di corrente intermedia si spegne appena l'umidità dell'aria scende al di sotto del 50% u.r.
- La presa di corrente intermedia si riaccende appena l'umidità dell'aria è superiore al 50% u.r. per un certo periodo.

Procedere come segue, per impostare il valore nominale per l'umidità dell'aria:

- ✓ Il dispositivo è acceso.
 - ✓ Sul display appare l'indicatore SET (9).
1. Premere i tasti Freccia su (14) o Freccia giù (11) per impostare il valore nominale per l'umidità dell'aria.



⇒ L'indicatore SET (9) lampeggia.

2. Il valore nominale per l'umidità dell'aria è impostato, quando l'indicatore SET (9) viene nuovamente visualizzato di continuo dopo circa 5 s.

Impostazione della modalità

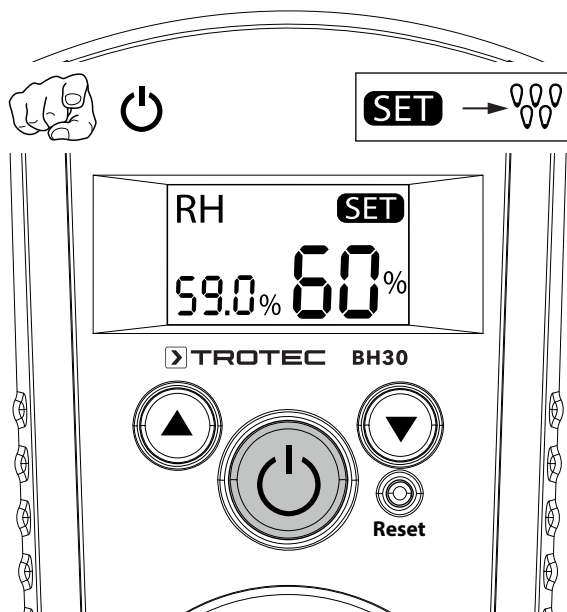


Informazioni

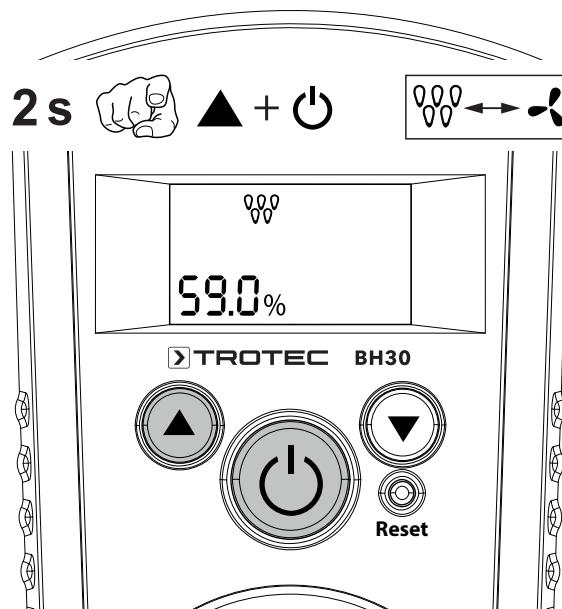
Se l'umidità dell'aria desiderata è inferiore all'umidità dell'aria nell'ambiente, utilizzare la modalità

Deumidificatore. Se l'umidità dell'aria desiderata è superiore all'umidità dell'aria nell'ambiente, utilizzare la modalità **Umidificatore**.

- ✓ Il dispositivo è acceso.
- ✓ Sul display appare l'indicatore SET (9).



1. Premere il tasto On/Off (13).
 - ⇒ Il dispositivo passa al funzionamento stand-by.
 - ⇒ Sul display viene visualizzata la modalità attualmente impostata.



2. Premere il tasto Freccia su (14) e tenerlo premuto.
3. Premere per 2 s il tasto On/Off (13).
 - ⇒ L'altra modalità è impostata.

Ripristino sul dispositivo delle impostazioni di default

Il dispositivo può essere ripristinato con le impostazioni di default. I valori nominali salvati per le modalità Umidificatore e Deumidificatore vengono ripristinate al 40% u.r.

1. Premere con cautela sul tasto Reset (12) per circa 2 s, con un mezzo ausiliare adatto (ad es. il filo metallico di un fermaglio o la punta di una matita).

Spegnimento del dispositivo

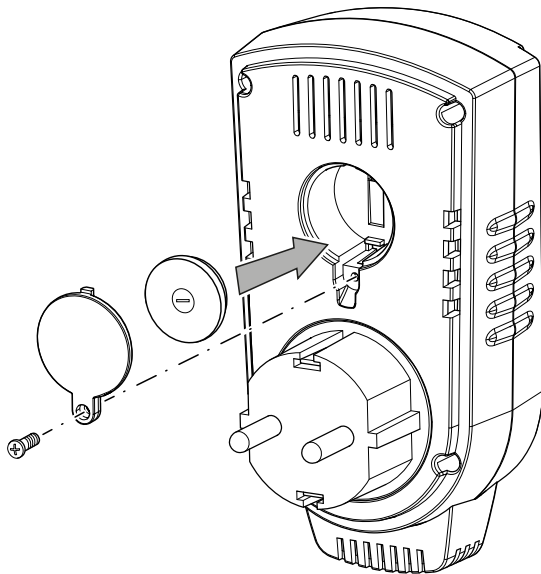
1. Premere il tasto On/Off (13).
 - ⇒ Il LED Funzionamento (6) si spegne.
 - ⇒ Il dispositivo è spento.
2. Rimuovere la spina elettrica del dispositivo terminale dalla presa di corrente intermedia, tenendo con una mano il dispositivo ed estraendo con l'altra la spina elettrica del dispositivo terminale.
3. Estrarre il dispositivo dalla presa di corrente.

Manutenzione e riparazione

Sostituzione delle batterie

La batteria deve essere sostituita se il dispositivo non si lascia più accendere o se nell'indicatore del valore nominale (10) appare il valore *Lo*.

1. Aprire il vano batterie sul retro, svitando la vite sul vano batterie.



2. Rimuovere la vecchia batteria e smaltirla conformemente alle disposizioni locali.
3. Inserire la batteria nuova nel vano batterie, rispettando la giusta polarità.
4. Riposizionare il coperchio del vano batterie e avvitare saldamente la vite.

Pulizia

Pulire il dispositivo con un panno umido, morbido e senza pelucchi. Fare attenzione che non penetri umidità all'interno dell'involucro. Non utilizzare spray, solventi, detergenti a base di alcool o abrasivi, ma solo acqua pulita per inumidire il panno.

Riparazione

Non apportare modifiche al dispositivo e non montare pezzi di ricambio. Per la riparazione o per il controllo del dispositivo rivolgersi al produttore.

Smaltimento



Il simbolo del cestino barrato su un vecchio dispositivo elettrico o elettronico significa che questo dispositivo non deve essere smaltito nei rifiuti domestici al termine della sua durata. Nelle vicinanze di ognuno sono a disposizione i punti di raccolta per i vecchi dispositivi elettrici ed elettronici. Gli indirizzi possono essere reperiti dalla propria amministrazione comunale o municipale. Per molti paesi dell'UE è possibile informarsi su ulteriori possibilità di restituzione anche sul sito web <https://hub.trotec.com/?id=45090>. Altrimenti, rivolgersi a un rappresentante di dispositivi usati riconosciuto, approvato per il proprio paese.

Grazie alla raccolta differenziata dei vecchi dispositivi elettrici ed elettronici si intende rendere possibile il riutilizzo, l'utilizzazione del materiale o altre forme di utilizzazione dei vecchi dispositivi, oltre a prevenire l'impatto negativo sull'ambiente e sulla salute umana, attraverso lo smaltimento delle sostanze pericolose eventualmente contenute nei dispositivi.



Le batterie e gli accumulatori non devono essere gettati tra i rifiuti domestici, ma nell'Unione europea devono essere smaltiti a regola d'arte – come da direttiva 2006/66/CE DEL PARLAMENTO EUROPEO E DEL CONSIGLIO del 6 settembre 2006 sulle batterie e gli accumulatori. Si prega di smaltire le batterie e gli accumulatori in conformità con le disposizioni di legge in vigore.

Trotec GmbH

Grebener Str. 7
D-52525 Heinsberg

☎ +49 2452 962-400

☎ +49 2452 962-200

✉ info@trotec.com

www.trotec.com