

DE

ORIGINALBETRIEBSANLEITUNG
STECKDOSEN-HYGROSTAT



Inhaltsverzeichnis

Hinweise zur Betriebsanleitung 2

Sicherheit..... 2

Informationen über das Gerät..... 4

Transport und Lagerung..... 5

Bedienung 6

Wartung und Reparatur..... 8

Entsorgung..... 8

Hinweise zur Betriebsanleitung

Symbole



Warnung vor elektrischer Spannung

Dieses Symbol weist darauf hin, dass Gefahren aufgrund von elektrischer Spannung für Leben und Gesundheit von Personen bestehen.



Warnung

Das Signalwort bezeichnet eine Gefährdung mit einem mittleren Risikograd, die, wenn sie nicht vermieden wird, den Tod oder eine schwere Verletzung zur Folge haben kann.



Vorsicht

Das Signalwort bezeichnet eine Gefährdung mit einem niedrigen Risikograd, die, wenn sie nicht vermieden wird, eine geringfügige oder mäßige Verletzung zur Folge haben kann.

Hinweis

Das Signalwort weist auf wichtige Informationen (z. B. auf Sachschäden) hin, aber nicht auf Gefährdungen.



Info

Hinweise mit diesem Symbol helfen Ihnen, Ihre Tätigkeiten schnell und sicher auszuführen.



Anleitung beachten

Hinweise mit diesem Symbol weisen Sie darauf hin, dass die Bedienungsanleitung zu beachten ist.

Die aktuelle Fassung dieser Anleitung und die EU-Konformitätserklärung können Sie unter folgendem Link herunterladen:



BH30



<https://hub.trotec.com/?id=40268>

Sicherheit

Lesen Sie diese Anleitung vor Inbetriebnahme/Verwendung des Gerätes sorgfältig durch und bewahren Sie die Anleitung immer in unmittelbarer Nähe des Aufstellortes bzw. am Gerät auf!



Warnung

Lesen Sie alle Sicherheitshinweise und Anweisungen.

Versäumnisse bei der Einhaltung der Sicherheitshinweise und Anweisungen können elektrischen Schlag, Brand und/oder schwere Verletzungen verursachen.

Bewahren Sie alle Sicherheitshinweise und Anweisungen für die Zukunft auf.

- Das Gerät wird mit einem Warnschild ausgeliefert. Überkleben Sie vor der ersten Inbetriebnahme das vorhandene Warnschild auf der Rückseite des Gerätes wie im Kapitel Bedienung beschrieben mit dem Warnschild in Ihrer Landessprache.

**Nicht hintereinanderstecken!
Nur zur Verwendung in trockenen Räumen!
Spannungsfrei nur bei gezogenem Stecker!
Nicht abgedeckt betreiben!**

- Betreiben Sie das Gerät nicht in explosionsgefährdeten Räumen oder Bereichen und stellen Sie es nicht dort auf.
- Betreiben Sie das Gerät nicht in aggressiver Atmosphäre.
- Betreiben oder bedienen Sie das Gerät nicht mit feuchten oder nassen Händen.
- Das Gerät ist kein Spielzeug. Halten Sie Kinder und Tiere fern.
- Schützen Sie das Gerät vor permanenter direkter Sonneneinstrahlung.
- Entfernen Sie keine Sicherheitszeichen, Aufkleber oder Etiketten vom Gerät. Halten Sie alle Sicherheitszeichen, Aufkleber und Etiketten in einem lesbaren Zustand.
- Öffnen Sie das Gerät nicht.
- Laden Sie niemals Batterien, die nicht wieder aufgeladen werden können.

- Verschiedene Batterietypen sowie neue und gebrauchte Batterien dürfen nicht zusammen verwendet werden.
- Legen Sie die Batterien entsprechend der korrekten Polarität in das Batteriefach.
- Entfernen Sie entladene Batterien aus dem Gerät. Batterien enthalten umweltgefährdende Stoffe. Entsorgen Sie die Batterien entsprechend der nationalen Gesetzgebung (siehe Kapitel Entsorgung).
- Entfernen Sie die Batterien aus dem Gerät, wenn Sie das Gerät über einen längeren Zeitraum nicht benutzen.
- Schließen Sie niemals die Versorgungsklemmen im Batteriefach kurz!
- Verschlucken Sie keine Batterien! Wird eine Batterie verschluckt, kann dies innerhalb von 2 Stunden schwere innere Verbrennungen/Verätzungen verursachen! Die Verätzungen können zum Tod führen!
- Wenn Sie glauben, dass eine Batterie verschluckt wurde oder anderweitig in den Körper gelangt ist, suchen Sie sofort einen Arzt auf!
- Halten Sie neue und gebrauchte Batterien sowie ein geöffnetes Batteriefach von Kindern fern.
- Stecken Sie nicht mehrere Geräte hintereinander.
- Betreiben Sie das Gerät nur in trockenen Räumen.
- Beachten Sie, dass das Gerät nur bei gezogenem Stecker spannungsfrei ist.
- Beachten Sie die Lager- und Betriebsbedingungen (siehe Technische Daten).
- Überprüfen Sie vor jeder Nutzung das Gerät, dessen Zubehör und Anschlusssteile auf mögliche Beschädigungen. Verwenden Sie keine defekten Geräte oder Geräteteile.
- Das Gerät darf nicht abgedeckt betrieben werden, um Überhitzung zu vermeiden!

Bestimmungsgemäße Verwendung

Verwenden Sie das Gerät ausschließlich als über die Luftfeuchtigkeit gesteuerte Zwischensteckdose zwischen Netzanschluss und Endgerät, unter Einhaltung der technischen Daten.

Verwenden Sie das Gerät ausschließlich in Innenräumen.

Um das Gerät bestimmungsgemäß zu verwenden, verwenden Sie ausschließlich von Trotec geprüftes Zubehör bzw. von Trotec geprüfte Ersatzteile.

Vorhersehbare Fehlanwendung

Das Gerät eignet sich nicht zur Verwendung mit Verlängerungskabeln jeglicher Art. Das Gerät darf nicht in explosionsgefährdeten Bereichen, bei Nässe oder hoher Luftfeuchtigkeit verwendet werden.

Eigenmächtige bauliche Veränderungen, An- oder Umbauten am Gerät sind verboten.

Personalqualifikation

Personen, die dieses Gerät verwenden, müssen:

- die Bedienungsanleitung, insbesondere das Kapitel Sicherheit, gelesen und verstanden haben.

Restgefahren



Warnung vor elektrischer Spannung

Elektrischer Schlag durch unzureichende Isolierung. Kontrollieren Sie das Gerät vor jedem Gebrauch auf Beschädigungen und ordnungsgemäße Funktion. Wenn Sie Beschädigungen feststellen, setzen Sie das Gerät nicht mehr ein.

Verwenden Sie das Gerät nicht, wenn das Gerät oder Ihre Hände feucht oder nass sind!

Verwenden Sie das Gerät nicht, wenn das Batteriefach oder das Gehäuse offen sind.



Warnung vor elektrischer Spannung

Es besteht Kurzschlussgefahr durch in das Gehäuse eindringende Flüssigkeiten!

Tauchen Sie das Gerät und das Zubehör nicht unter Wasser. Achten Sie darauf, dass kein Wasser oder andere Flüssigkeiten in das Gehäuse gelangen.



Warnung vor elektrischer Spannung

Arbeiten an elektrischen Bauteilen dürfen nur von einem autorisierten Fachbetrieb durchgeführt werden!



Warnung

Erstickungsgefahr!

Lassen Sie das Verpackungsmaterial nicht achtlos liegen. Es könnte für Kinder zu einem gefährlichen Spielzeug werden.



Warnung

Das Gerät ist kein Spielzeug und gehört nicht in Kinderhände.



Warnung

Von diesem Gerät können Gefahren ausgehen, wenn es von nicht eingewiesenen Personen unsachgemäß oder nicht bestimmungsgemäß eingesetzt wird! Beachten Sie die Personalqualifikationen!



Vorsicht

Halten Sie ausreichend Abstand zu Wärmequellen.

Hinweis

Um Beschädigungen am Gerät zu vermeiden, setzen Sie es keinen extremen Temperaturen, extremer Luftfeuchtigkeit oder Nässe aus.

Hinweis

Verwenden Sie zur Reinigung des Gerätes keine scharfen Reiniger, Scheuer- oder Lösungsmittel.

Informationen über das Gerät

Gerätebeschreibung

Das Gerät BH30 ermöglicht die Regulierung der Luftfeuchtigkeit bei Luftentfeuchtern oder Luftbefeuchtern zwischen 20 % r.F. und 90 % r.F.

Dazu wird das Gerät einfach zwischen Verbraucher und Steckdose angebracht und die gewünschte Luftfeuchtigkeit eingestellt.

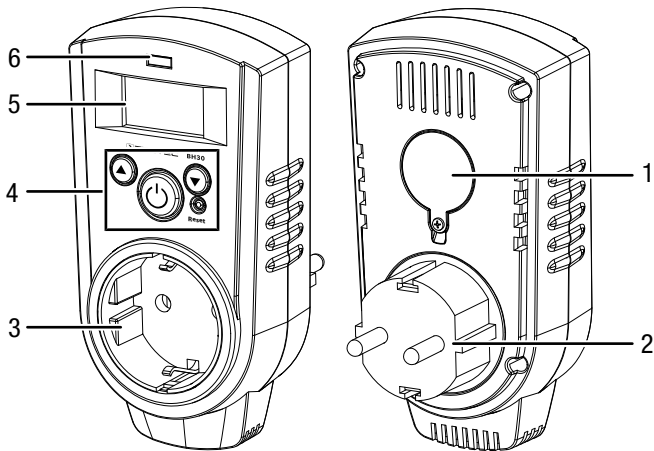
Mittels seiner integrierten Sensoren misst das Gerät den Istwert der relativen Luftfeuchtigkeit und reguliert das angeschlossene Endgerät dem gewünschten Sollwert entsprechend.

Das Gerät verfügt über 2 Betriebsarten, eine für die Luftentfeuchtung (schaltet bei Überschreiten des Sollwertes ein) und eine für Luftbefeuchtung (schaltet bei Unterschreiten des Sollwertes ein).

Auf dem Display ist die jeweils erreichte momentane Luftfeuchtigkeit und die eingestellte Betriebsart ablesbar.

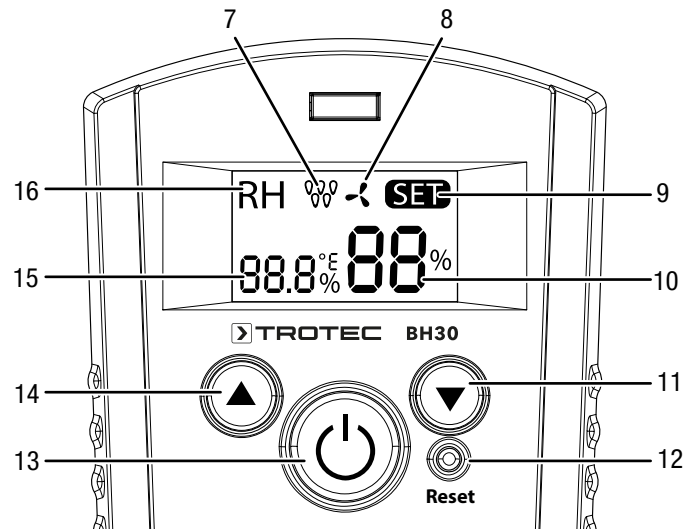
Das Gerät verfügt über eine interne Batterie und einen Speicher, damit bleiben die Einstellungen bestehen.

Gerätedarstellung



Nr.	Bezeichnung
1	Batteriefach
2	Netzstecker
3	Anschluss Endgerät (Zwischensteckdose)
4	Bedienelemente
5	Display
6	LED Betrieb

Display und Bedienelemente



Nr.	Bezeichnung
7	Anzeige Modus Befeuchter
8	Anzeige Modus Entfeuchter
9	Anzeige SET
10	Anzeige Sollwert Luftfeuchtigkeit
11	Taste Pfeil runter
12	Taste Reset
13	Taste Ein/Aus
14	Taste Pfeil hoch
15	Anzeige aktuelle Luftfeuchtigkeit
16	Anzeige RH

Technische Daten

Parameter	Wert
Modell	BH30
Artikelnummer	6.100.004.205
Regelbereich	20 % r.F. bis 90 % r.F.
Genauigkeit	± 5 % r.F.
Messintervall	10 s
Schaltvermögen ohmsche Last induktive Last	16 A / 3680 VA 9 A / 2070 VA
Steckdose	CEE 7/3 (Schuko Steckdose Typ F)
Netzanschluss	230 V / 50 Hz
Anschlussstecker	CEE 7/7 (Stecker Typ F + E)
Schutzklasse	I
Schutzart	IP30
Batterie	1x 3V Knopfzelle Typ CR2032
Betriebsbedingungen	5 °C bis 35 °C bei max. 95 % r.F. (nicht kondensierend)
Lagerbedingungen	-10 °C bis +50 °C bei max. 80 % r.F. (nicht kondensierend)
Gewicht	165 g
Abmessungen	126 mm x 68 mm x 76 mm

Lieferumfang

- 1x Gerät BH30
- 1x Batterie 3V Knopfzelle Typ CR2032
- 1x Kurzanleitung

Transport und Lagerung

Hinweis

Wenn Sie das Gerät unsachgemäß lagern oder transportieren, kann das Gerät beschädigt werden. Beachten Sie die Informationen zum Transport und zur Lagerung des Gerätes.

Transport

Verwenden Sie zum Transport des Gerätes den im Lieferumfang enthaltenen Transportkoffer, um das Gerät vor Einwirkungen von außen zu schützen.

Lagerung

Halten Sie bei Nichtbenutzung des Gerätes die folgenden Lagerbedingungen ein:

- trocken und vor Frost und Hitze geschützt
- an einem vor Staub und direkter Sonneneinstrahlung geschützten Platz
- Verwenden Sie zur Lagerung des Gerätes den im Lieferumfang enthaltenen Transportkoffer, um das Gerät vor Einwirkungen von außen zu schützen.
- die Lagertemperatur entspricht den Technischen Daten
- Batterie aus dem Gerät entfernen.

Bedienung

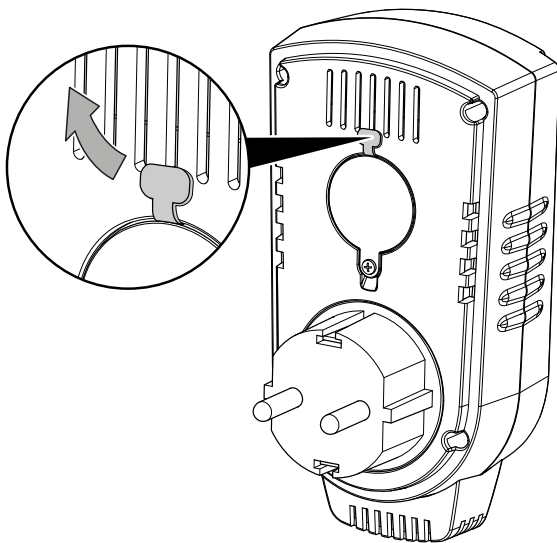
Batteriesicherung entfernen

Hinweis

Vergewissern Sie sich, dass die Oberfläche des Gerätes trocken und das Gerät ausgeschaltet ist.

Die Batterie ist bereits eingelegt. Vor der ersten Inbetriebnahme muss die Batteriesicherung entfernt werden, um den Kontakt zwischen Batterie und Gerät herzustellen. Gehen Sie dazu wie folgt vor:

1. Ziehen Sie den Plastikstreifen am Batteriefach heraus.

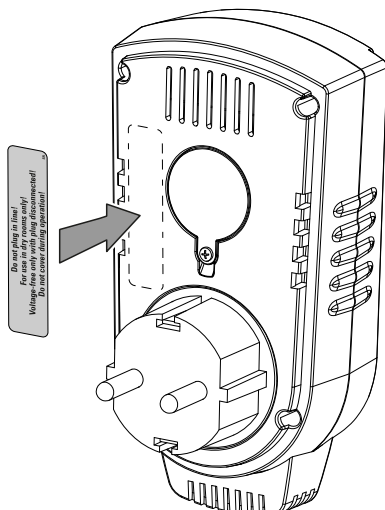


⇒ Das Gerät ist betriebsbereit.

Warnschild anbringen

Überkleben Sie vor der ersten Inbetriebnahme des Gerätes das Warnschild auf der Rückseite des Gerätes, falls dieses nicht in Ihrer Landessprache ist. Ein Warnschild in Ihrer Landessprache wird mit dem Gerät mitgeliefert. Gehen Sie wie folgt vor, um das Warnschild auf der Rückseite des Gerätes aufzukleben:

1. Entfernen Sie das Label in Ihrer Landessprache von der mitgelieferten Folie.
2. Kleben Sie das Label auf die dafür vorgesehene Stelle auf der Rückseite des Gerätes.



Gerät einschalten

1. Stecken Sie das Gerät in eine ordnungsgemäß abgesicherte Steckdose.
2. Stecken Sie das Netzkabel des Endgerätes (Verbraucher) in die Zwischensteckdose.
3. Drücken Sie die Taste Ein/Aus (13).
 - ⇒ Die LED Betrieb (6) leuchtet rot.
 - ⇒ Das Gerät ist eingeschaltet.

Sollwert für die Luftfeuchtigkeit einstellen

Der Sollwert bestimmt, bei welcher Luftfeuchtigkeit die Zwischensteckdose ein- bzw. ausschaltet. Das Ein- bzw. Ausschalten ist abhängig vom gewählten Modus. Die LED Betrieb (6) zeigt an, ob die Zwischensteckdose ein- oder ausgeschaltet ist:

- LED leuchtet rot: Zwischensteckdose ist inaktiv => Strom wird nicht durchgeschaltet.
- LED leuchtet grün: Zwischensteckdose ist aktiv => Strom wird durchgeschaltet.



Info

Bitte beachten Sie, dass es durchaus einige Minuten dauern kann, bis das Gerät den ersten Schaltvorgang durchführt. Dabei liegt keine Fehlfunktion des Gerätes vor. Es handelt sich um eine technisch bedingte Verzögerung, die u.a. von den Umgebungsbedingungen abhängig ist. Die gemessene Luftfeuchtigkeit sollte für einen bestimmten Zeitraum min. 5 % über bzw. unter dem Sollwert liegen, bevor die Zwischensteckdose eingeschaltet wird. Dies verhindert ein zu häufiges Schalten bei stark veränderlicher oder bei sich permanent nur leicht verändernder Luftfeuchtigkeit.

Modus Befeuchter

Dieser Modus sollte gewählt werden, wenn Sie z. B. einen Luftbefeuchter ohne Hygrostat oder einen Luftkühler anschließen wollen. Die Raumluftfeuchtigkeit ist niedriger als der eingestellte Sollwert. Das Gerät schaltet die Zwischensteckdose aus, wenn der eingestellte Sollwert erreicht ist.

Beispiel:

- Der Sollwert ist auf 65 % r.F. eingestellt und die gemessene Raumluftfeuchte liegt bei 40 % r.F.
- Die Zwischensteckdose bleibt eingeschaltet, bis die Raumluftfeuchtigkeit 65 % r.F. erreicht bzw. überschreitet.
- Die Zwischensteckdose schaltet aus, sobald die Raumluftfeuchtigkeit über 65 % r.F. liegt.
- Die Zwischensteckdose schaltet wieder ein, wenn die Raumluftfeuchtigkeit einige Zeit unter 65 % r.F. liegt.

Modus Entfeuchter

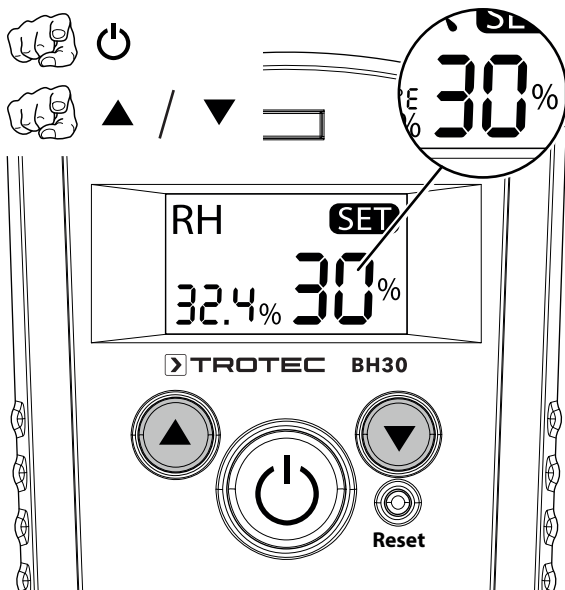
Dieser Modus sollte gewählt werden, wenn Sie z. B. einen Luftentfeuchter ohne Hygrostat oder einen Ventilator anschließen wollen. Die Raumluftfeuchtigkeit ist höher als der eingestellte Sollwert. Das Gerät schaltet die Zwischensteckdose aus, wenn der eingestellte Sollwert erreicht ist.

Beispiel:

- Der Sollwert ist auf 50 % r.F. eingestellt und die gemessene Raumluftfeuchte liegt bei 75 % r.F.
- Die Zwischensteckdose bleibt eingeschaltet, bis die Raumluftfeuchtigkeit 50 % r.F. erreicht bzw. unterschreitet.
- Die Zwischensteckdose schaltet aus, sobald die Raumluftfeuchtigkeit unter 50 % r.F. liegt.
- Die Zwischensteckdose schaltet wieder ein, wenn die Raumluftfeuchtigkeit einige Zeit über 50 % r.F. liegt.

Gehen Sie wie folgt vor, um den Sollwert für die Luftfeuchtigkeit einzustellen:

- ✓ Das Gerät ist eingeschaltet.
 - ✓ Die Anzeige SET (9) erscheint im Display.
1. Drücken Sie die Tasten Pfeil hoch (14) bzw. Pfeil runter (11), um den Sollwert für die Luftfeuchtigkeit einzustellen.



⇒ Die Anzeige SET (9) blinkt.

2. Der Sollwert für die Luftfeuchtigkeit ist eingestellt, wenn die Anzeige SET (9) nach ca. 5 s wieder dauerhaft angezeigt wird.

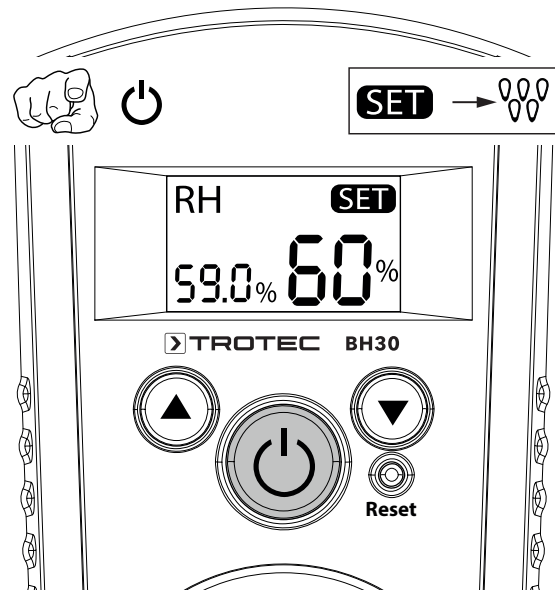
Modus einstellen



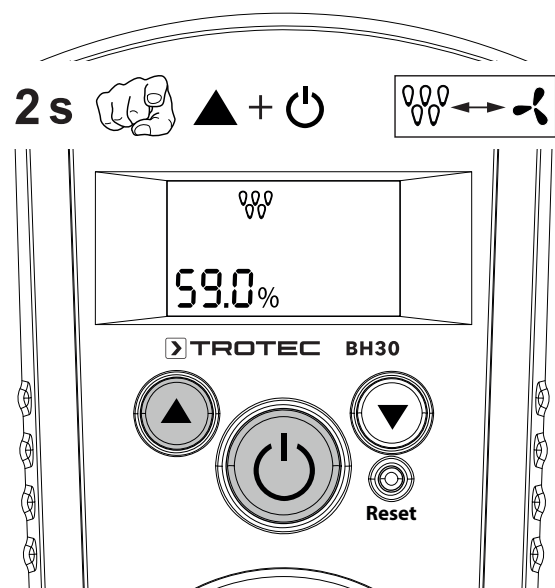
Info

Wenn die gewünschte Luftfeuchtigkeit niedriger ist als die Raumluftfeuchtigkeit, benutzen Sie bitte den Modus **Entfeuchter**. Wenn die gewünschte Luftfeuchtigkeit höher ist als die Raumluftfeuchtigkeit, benutzen Sie bitte den Modus **Befeuchter**.

- ✓ Das Gerät ist eingeschaltet.
- ✓ Die Anzeige SET (9) erscheint im Display.



1. Drücken Sie die Taste Ein/Aus (13).
 - ⇒ Das Gerät geht in den Standby-Betrieb.
 - ⇒ Im Display wird oben der aktuell eingestellte Modus angezeigt.



2. Drücken Sie die Taste Pfeil hoch (14) und halten Sie diese gedrückt.
3. Drücken Sie für 2 s die Taste Ein/Aus (13).
 - ⇒ Der jeweils andere Modus ist eingestellt.

Gerät auf Werkseinstellungen zurücksetzen

Sie können das Gerät auf Werkseinstellungen zurücksetzen. Dabei werden die gespeicherten Sollwerte für die Modi Befeuchter und Entfeuchter auf 40 % r.F. zurückgesetzt.

1. Drücken Sie für ca. 2 s die Taste Reset (12) mit einem geeigneten Hilfsmittel (z. B. Draht einer Büroklammer oder Bleistiftspitze) vorsichtig ein.

Gerät ausschalten

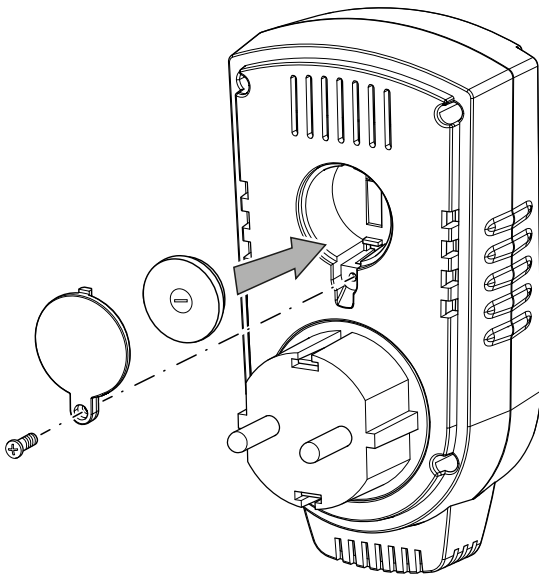
1. Drücken Sie die Taste Ein/Aus (13).
 - ⇒ Die LED Betrieb (6) erlischt.
 - ⇒ Das Gerät ist ausgeschaltet.
2. Entfernen Sie den Netzstecker des Endgerätes aus der Zwischensteckdose, indem Sie mit einer Hand das Gerät festhalten und mit der anderen Hand den Netzstecker des Endgerätes herausziehen.
3. Ziehen Sie das Gerät aus der Netzsteckdose.

Wartung und Reparatur

Batteriewechsel

Die Batterie muss ausgetauscht werden, wenn sich das Gerät nicht mehr einschalten lässt, oder wenn in der Anzeige für den Sollwert (10) der Wert *Lo* erscheint.

1. Öffnen Sie das Batteriefach auf der Rückseite, indem Sie die Schraube am Batteriefach lösen.



2. Entfernen Sie die alte Batterie und entsorgen Sie diese entsprechend der nationalen Vorschriften.
3. Setzen Sie die neue Batterie polungsrichtig in das Batteriefach ein.
4. Setzen Sie den Batteriefachdeckel wieder auf und ziehen Sie die Schraube fest.

Reinigung

Reinigen Sie das Gerät mit einem angefeuchteten, weichen, fusselfreien Tuch. Achten Sie darauf, dass keine Feuchtigkeit in das Gehäuse eindringt. Verwenden Sie keine Sprays, Lösungsmittel, alkoholhaltige Reiniger oder Scheuermittel, sondern nur klares Wasser zum Anfeuchten des Tuches.

Reparatur

Nehmen Sie keine Änderungen am Gerät vor und bauen Sie keine Ersatzteile ein. Wenden Sie sich zur Reparatur oder Geräteüberprüfung an den Hersteller.

Entsorgung

Entsorgen Sie Verpackungsmaterialien stets umweltgerecht und nach den geltenden örtlichen Entsorgungsvorschriften.



Das Symbol des durchgestrichenen Müllimers auf einem Elektro- oder Elektronik-Altgerät stammt aus der Richtlinie 2012/19/EU. Es besagt, dass dieses Gerät am Ende seiner Lebensdauer nicht im Hausmüll entsorgt werden darf. Zur kostenfreien Rückgabe stehen in Ihrer Nähe Sammelstellen für Elektro- und Elektronik-Altgeräte zur Verfügung. Die Adressen erhalten Sie von Ihrer Stadt- bzw. Kommunalverwaltung. Für viele EU-Länder können Sie sich auch auf der Webseite <https://hub.trotec.com/?id=45090> über weitere Rückgabemöglichkeiten informieren. Ansonsten wenden Sie sich bitte an einen offiziellen, für Ihr Land zugelassenen Altgeräteverwerter.

In Deutschland gilt die Pflicht der Vertreiber zur unentgeltlichen Rücknahme von Altgeräten nach § 17 Absatz 1 und 2 gemäß Elektro- und Elektronikgerätegesetz - ElektroG.

Durch die getrennte Sammlung von Elektro- und Elektronik-Altgeräten soll die Wiederverwendung, die stoffliche Verwertung bzw. andere Formen der Verwertung von Altgeräten ermöglicht sowie negative Folgen bei der Entsorgung der in den Geräten möglicherweise enthaltenen gefährlichen Stoffe auf die Umwelt und die menschliche Gesundheit vermieden werden.



Batterien und Akkus gehören nicht in den Hausmüll, sondern müssen in der Europäischen Union – gemäß Richtlinie 2006/66/EG DES EUROPÄISCHEN PARLAMENTS UND DES RATES vom 06. September 2006 über Batterien und Akkumulatoren – einer fachgerechten Entsorgung zugeführt werden. Bitte entsorgen Sie Batterien und Akkus entsprechend den geltenden gesetzlichen Bestimmungen.

Trotec GmbH

Grebener Str. 7
D-52525 Heinsberg

☎ +49 2452 962-400

☎ +49 2452 962-200

✉ info@trotec.com

www.trotec.com