

NL

VERTALING VAN DE
OORSPRONKELIJKE
GEBRUIKSAANWIJZING
STOPCONTACT-HYGROSTAAT



Inhoudsopgave

Aanwijzingen bij de gebruikshandleiding 2

Veiligheid 2

Informatie over het apparaat 4

Transport en opslag 5

Montage en in gebruik nemen 6

Bediening 7

Defecten en storingen 7

Onderhoud en reparatie 7

Technische bijlagen 8

Recycling 8

Aanwijzingen bij de gebruikshandleiding

Symbolen



Waarschuwing voor elektrische spanning

Dit symbool wijst op gevaren voor het leven en de gezondheid van personen door elektrische spanning.



Waarschuwing

Dit signaalwoord wijst op een gevaar met een middelmatige risicograad, dat indien niet vermeden de dood of zwaar letsel tot gevolg kan hebben.



Voorzichtig

Dit signaalwoord wijst op een gevaar met een lage risicograad, dat indien niet vermeden gering of matig letsel tot gevolg kan hebben.

Let op

Het signaalwoord wijst op belangrijke informatie (bijv. op materiële schade), maar niet op gevaren.



Info

Aanwijzingen met dit symbool helpen u bij het snel en veilig uitvoeren van uw werkzaamheden.



Handleiding opvolgen

Aanwijzingen met dit symbool wijzen u erop dat de gebruiksaanwijzing moet worden opgevolgd.

De actuele versie van deze handleiding en de EU-conformiteitsverklaring, kunt u downloaden via de volgende link:



HG 135



<https://hub.trotec.com/?id=47053>

Veiligheid

Lees deze handleiding vóór het in gebruik nemen/gebruik van het apparaat zorgvuldig en bewaar de handleiding altijd in de directe omgeving van de opstellocatie resp. bij het apparaat.



Waarschuwing

Lees alle veiligheidsinstructies en aanwijzingen.

Het niet opvolgen van de veiligheidsinstructies en aanwijzingen kunnen een elektrische schok, brand en/of zwaar letsel veroorzaken.

Bewaar alle veiligheidsinstructies en aanwijzingen voor later gebruik.

- Gebruik het apparaat niet in ruimten of omgevingen met explosiegevaar en plaats het daar nooit.
- Gebruik het apparaat niet in agressieve atmosferen.
- Gebruik of bedien het apparaat niet met vochtige of natte handen.
- Het apparaat is geen speelgoed. Houd kinderen en dieren uit de buurt.
- Bescherm het apparaat tegen permanent direct zonlicht.
- Verwijder geen veiligheidssymbolen, stickers of etiketten van het apparaat. Houd alle veiligheidssymbolen, stickers en etiketten in een leesbare toestand.
- Open het apparaat niet.
- Houd rekening met de opslag- en gebruiksomstandigheden (zie technische gegevens).
- Controleer voor elk gebruik van het apparaat de accessoires en aansluitonderdelen hiervan op mogelijke beschadigingen. Gebruik geen defecte apparaten of apparaatonderdelen.
- Het apparaat mag niet afgedekt worden gebruikt, om oververhitting te voorkomen!
- Het apparaat mag alleen in een goedgekeurd randaardestopcontact met een maximale stroom van 16 A worden gebruikt.

- Op de randaardestekkeradapter mogen alleen probleemloos werkende en goedgekeurde EU-conforme verbruikers met onbeschadigde voedingsleiding (maximaal vermogen 3.680 VA) worden gebruikt.
- Het in elkaar steken van meerdere randaardestekkeradapters is niet toegestaan.
- Zorg dat de verbinding sleiding tussen ruimtehygrostaat en randaardestekkeradapter niet is beschadigd. Bij een duidelijke beschadiging moet het apparaat direct buiten werking worden gesteld.
- Gebruik het apparaat alleen in droge ruimten.
- Houd er rekening mee dat het apparaat alleen bij losgetrokken stekker spanningsvrij is.

Bedoeld gebruik

Gebruik het apparaat uitsluitend voor aansturing van luchtbevochtigers en luchtontvochtigers, volgens de technische gegevens.
Gebruik het apparaat uitsluitend in droge binnenruimten thuis of in een beroepsmatige omgeving.

Voor het bedoeld gebruik van het apparaat uitsluitend door Trotec goedgekeurde accessoires, resp. door Trotec goedgekeurde reserveonderdelen gebruiken.

Voorspelbaar verkeerd gebruik

Het apparaat is niet geschikt voor gebruik met welke verlengkabels dan ook. Het apparaat mag niet worden gebruikt in zones met explosiegevaar, bij nattigheid of hoge luchtvochtigheid.

Eigenhandige constructieve wijzigingen, aan- of ombouwwerkzaamheden aan het apparaat zijn verboden.

Persoonlijke kwalificaties

Personen die dit apparaat gebruiken moeten:

- De gebruiksaanwijzing, vooral het hoofdstuk veiligheid hebben gelezen en begrepen.

Veiligheidssymbolen en plaatjes op het apparaat

Let op

Verwijder geen veiligheidssymbolen, stickers of etiketten van het apparaat. Houd alle veiligheidssymbolen, stickers en etiketten in een leesbare toestand.

De volgende veiligheidssymbolen en plaatjes zijn aangebracht op het apparaat:

Nooit achter elkaar insteken.

Alleen voor gebruik in droge ruimten.

Spanningsvrij alleen bij uitgetrokken stekker.



Alleen gebruiken in binnenruimten

Dit symbool wijst erop dat het apparaat alleen mag worden gebruikt in binnenruimten. Het apparaat is niet ontworpen voor gebruik in de buitenlucht.



Dit symbool wijst erop dat het apparaat voldoet aan beschermingsklasse I.

Restgevaaren



Waarschuwing voor elektrische spanning

Elektrische schok door onvoldoende isolatie. Controleer het apparaat voor elk gebruik op beschadigingen en een probleemloze werking.

Bij het constateren van beschadigingen, het apparaat niet meer gebruiken.

Gebruik het apparaat niet als het apparaat of uw handen vochtig of nat zijn!

Gebruik het apparaat niet als de behuizing open is.



Waarschuwing voor elektrische spanning

Er bestaat kortsluitgevaar door in de behuizing binnendringende vloeistoffen!

Dompel het apparaat en de accessoires niet onder in water. Zorg dat geen water of andere vloeistoffen in de behuizing komen.



Waarschuwing voor elektrische spanning

Werkzaamheden aan elektrische onderdelen mogen alleen door een geautoriseerd gespecialiseerd bedrijf worden uitgevoerd!



Waarschuwing

Verstikkingsgevaar!

Laat het verpakkingsmateriaal niet achteloos rondslingeren. Voor kinderen kan dit gevaarlijk speelgoed zijn.



Waarschuwing

Het apparaat is geen speelgoed en hoort niet in kinderhanden.



Waarschuwing

Van dit apparaat kunnen gevaren uitgaan als het ondeskundig of niet volgens het bedoeld gebruik wordt gebruikt door niet geïnstrueerde personen! Zorg dat wordt voldaan aan de persoonlijke kwalificaties!



Voorzichtig

Houd voldoende afstand van warmtebronnen.

Let op

Stel het apparaat niet bloot aan extreme temperaturen, extreme luchtvochtigheid of nattigheid, zodat beschadigingen worden voorkomen.

Let op

Gebruik voor de reiniging van het apparaat geen agressieve reinigingsmiddelen, schuur- of oplosmiddelen.

Gedrag bij noodgevallen

1. Schakel het apparaat uit.
2. Het apparaat scheiden van de netvoeding: Trek de netadapter uit het stopcontact.
3. Sluit een defect apparaat niet opnieuw aan op de netaansluiting.

Informatie over het apparaat

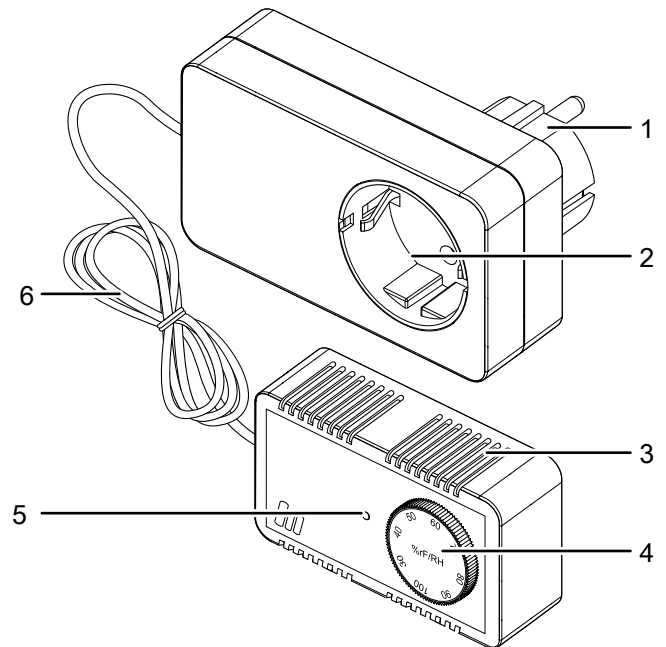
Beschrijving van het apparaat

Het apparaat HG 135 maakt het regelen van de luchtvochtigheid in combinatie met luchtontvochtigers of luchtbevochtigers tussen 40% r.v. en 90% r.v. mogelijk.

Hiervoor wordt de netstekker van de luchtontvochtiger of de luchtontvochtiger in het randaardestopcontact van het apparaat aangesloten en de gewenste luchtvochtigheid ingesteld.



Met de geïntegreerde sensoren meet het apparaat de werkelijke waarde van de relatieve luchtvochtigheid en schakelt de luchtontvochtiger of luchtbevochtiger op basis hiervan in en uit.

Overzicht van het apparaat



Nr.	Aanduiding
1	Netstekkeradapter
2	Randaardestopcontact
3	Behuizingsdeksel
4	Instelwiel % r.v.
5	Aanslagpunt
6	Verbindingskabel

Technische gegevens

Parameter	Waarde
Model	HG 135
Artikelnummer	6.100.000.068
Regelbereik	40 % r.v. - 90 % r.v.
Meetnauwkeurigheid	± 3 % r.v.
Werkbereik (omgevingstemperatuur)	Min. 0 °C - max. 55 °C
Werkbereik (omgevingsvochtigheid)	
Bij randaardestekkeradapter	35 - 85 % r.v.
Bij ruimtehygrostaat	30 - 95 % r.v.
Kabellengte	1,9 m
Stopcontact	CEE 7/3 (randaardestopcontact type F)
Netaansluiting	230 V / 50 Hz
Max. schakelvermogen	3500 W
Max schakelstroom	16 A
Beschermingsklasse	I /  (verbruikersstopcontact) II /  (hygrostaat)
Beschermingsgraad	IP20
Vervuilinggraad	2
Levensduur	> 10.000 schakelcycli bij 16 A 230 VAC ohmse belasting
Temperatuurinvloed gerelateerd aan 23 °C	≤ ± 0,2 % r.v. / K
Schakelverschilwaarde	ca. 5 % r.v. / K
Typische reactietijd t50 bij v = 2 m/s	1,2 min
Luchtsnelheid	0,2 - 8 m/s
Opstelhoogte	≤ 4.000 m boven NAP.
Werkingsprincipe	1 x maakcontact (type 1.C)
Nominale stootspanning	2,5 kV
Temperatuur kogeldrukcontrole	92 °C
Afmetingen hygrostaat (lengte x breedte x hoogte)	55 mm x 85 mm x 36 mm
Afmetingen randaardestekker (lengte x breedte x hoogte)	70 mm x 70 mm x 100 mm
Gewicht	290 g

Leveromvang

- 1x apparaat
- 1x handleiding

Transport en opslag

Let op

Het apparaat kan beschadigd raken als het niet correct wordt opgeslagen of getransporteerd.

De informatie m.b.t. het transport en de opslag van het apparaat opvolgen.

Transport

Vóór elk transport de volgende instructies opvolgen:

- De verbruiker uitschakelen.
- De netstekkeradapter (1) uit het stopcontact trekken.
- Het netsnoer van de verbruiker uit de netstekkeradapter (1) verwijderen door het vastpakken van de netstekker.
- Gebruik het netsnoer niet als trektouw.

Opslag

Houd bij het niet gebruiken van het apparaat rekening met de volgende opslagcondities:

- Droog en tegen vocht en hitte beschermd
- Op een plaats die beschermd is tegen stof en direct zonlicht
- De opslagtemperatuur moet voldoen aan de technische gegevens

Montage en in gebruik nemen

Apparaat op de wand bevestigen

Let op

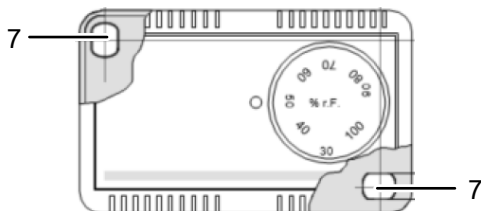
Zorg dat een representatieve luchtvochtigheidsmeting is gewaarborgd. De vochtigheidsmeetwaarden op de montagelocatie moeten overeenkomen met die van de ruimte. Zorg dat de ruimtehygrostaat in een verticale luchtstroom ligt.



Info

Zorg bij het vastschroeven dat u de kabel van de ruimtehygrostaat niet beschadigt!

1. De buitenste bevestigingsschroeven van de ruimtehygrostaat losdraaien en het behuizingsdeksel (3) verwijderen.
2. Plaats de ruimtehygrostaat op de voorbereide montagepositie.
3. De ruimtehygrostaat met twee schroeven via de twee ogen (7) op de wand vastschroeven.

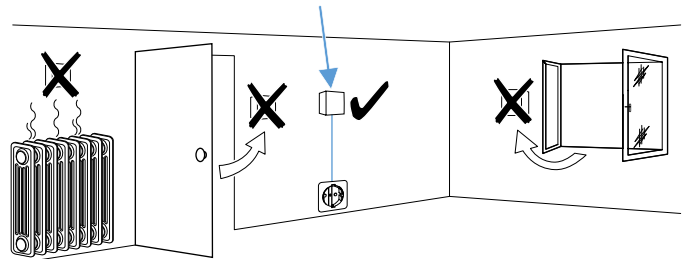


4. Het behuizingsdeksel (3) weer plaatsen en met de bevestigingsschroeven vastschroeven.

In gebruik nemen

Houd bij het opstellen van het apparaat rekening met de volgende aanwijzingen:

- Controleer vóór het in gebruik nemen altijd de toestand van het netsnoer. Bij twijfel aan de probleemloze toestand hiervan, contact opnemen met de klantendienst.
- Zorg dat op de netstekkeradapter (1) van het apparaat geen andere verbruikers of stopcontacten zijn aangesloten.
- Plaats het apparaat alleen in ruimten waar geen ontstekingsbron (bijv. open vlammen, ingeschakeld gastoestel of een elektrische kachel) aanwezig is.
- Het apparaat dat is verbonden met de hygrostaat opstellen volgens deze gebruiksaanwijzing.
- Voorkom struikelgevaar bij het leggen van het netsnoer of andere elektrische snoeren, vooral bij het opstellen van het apparaat middenin een ruimte. Gebruik snoerbruggen.
- Houd bij de montage van het apparaat voldoende afstand t.o.v. warmtebronnen.
- Zorg dat gordijnen of andere voorwerpen de luchtstroming niet hinderen.
- Ramen en deuren tijdens het in gebruik nemen en tijdens gebruik gesloten houden.
- Vooral bij het opstellen van het apparaat in natte omgevingen, het apparaat in de gebouwinstallatie volgens de voorschriften afzekeren met een geschikte aardlekschakelaar (FI-automaat).



Bediening

Opmerkingen:

- Vermijd open deuren en ramen.
- Houd afstand van warmtebronnen.
- Het apparaat werkt na het inschakelen volautomatisch.

Gewenste waarde voor de luchtvochtigheid instellen



Info

Houd bij het bepalen van het waardeverloop rekening met de grafiek *Tolerantie van middelste schakelpunt* in de bijlage.

1. De netstekkeradapter(1) in een afgezekerd stopcontact steken.
2. De aansluitstekker van de gebruiker in de netstekkeradapter (1) van de ruimtehygrostaat steken.
3. Via het instelwiel (4) de gewenste waarde voor de relatieve luchtvochtigheid instellen.
 - ⇒ Het instelwiel (4) draaien, tot de gewenste waarde parallel aan het aanslagpunt (5) staat.
4. De gebruiker inschakelen.
 - ⇒ De ruimtehygrostaat regelt de relatieve luchtvochtigheid via het aangesloten apparaat.
 - ⇒ Is de ingestelde gewenste waarde bereikt, wordt de gebruiker automatisch uitgeschakeld.

Buiten gebruik stellen



Waarschuwing voor elektrische spanning

De netstekkeradapter niet aanraken met vochtige of natte handen.

1. De gebruiker uitschakelen.
2. De netstekkeradapter (1) uit het stopcontact trekken.
3. Het netsnoer van de gebruiker uit de netstekkeradapter (1) verwijderen door het vastpakken van de netstekker.
4. Reinig het apparaat volgens het hoofdstuk onderhoud.
5. Het apparaat opslaan volgens het hoofdstuk transport en opslag.

Defecten en storingen

Het apparaat start niet:

- Controleer de netaansluiting.
- Controleer de netadapter op beschadigingen.
- Controleer de ruimtetemperatuur en de relatieve luchtvochtigheid. Het toegestane werkbereik voor de ruimtetemperatuur en de relatieve luchtvochtigheid van het apparaat volgens de technische gegevens aanhouden.
- Controleer of de externe gebruiker correct werkt en indien nodig de handleiding van de gebruiker opvolgen.

Werkt het apparaat na deze controles nog niet probleemloos:

Neem contact op met de klantenservice.

Onderhoud en reparatie

Reiniging

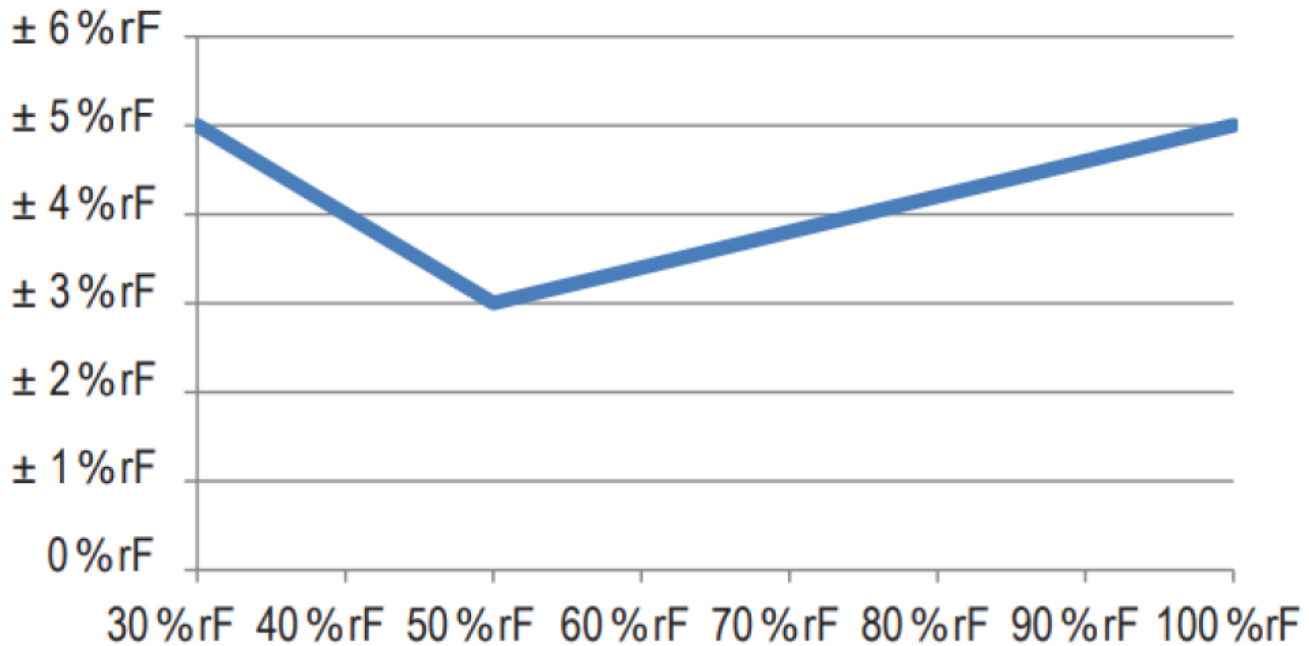
Reinig het apparaat met een vochtige, zachte en pluisvrije doek. Zorg dat geen vochtigheid in de behuizing komt. Gebruik geen sprays, oplosmiddelen, alcoholhoudende reinigingsmiddelen of schuurmiddelen, maar uitsluitend water voor het bevochtigen van de doek.

Reparatie

Wijzig het apparaat niet en bouw geen reserveonderdelen in. Neem voor reparaties en controles van het apparaat contact op met de fabrikant.

Technische bijlagen**Tolerantie van middelste schakelpunt****Info**

Instelling bij 48 % r.v. / 23 °C

Langetermijndrift $\leq \pm 1$ % r.v. per jaar**Recycling**

De verpakkingsmaterialen altijd milieubewust en volgens de geldende lokale recyclingvoorschriften recyclen.



Het symbool met een doorgestreepte vuilnisbak op een elektrisch of elektronisch apparaat is afkomstig uit de richtlijn 2012/19/EU. Het geeft aan dat dit apparaat aan het eind van de levensduur niet mag worden weggegooid met het huishoudelijk afval. Voor kosteloze retournering zijn er inzamelpunten voor oude elektrische en elektronische apparaten bij u in de buurt. De adressen kunt u opvragen bij uw gemeente. Voor veel EU-landen kunt u zich via de website <https://hub.trotec.com/?id=45090> informeren over andere retourmogelijkheden. Anders graag contact opnemen met een in uw land goedgekeurd recyclingbedrijf voor afgedankte apparaten.

Door het gescheiden inzamelen van oude elektrische en elektronische apparaten worden recycling, materiaalhergebruik, resp. andere vormen van hergebruik van oude apparaten mogelijk gemaakt. Ook worden zo negatieve gevolgen bij de recyclen van de mogelijk in de apparaten opgenomen gevaarlijke stoffen voor het milieu en voor de menselijke gezondheid voorkomen.

Trotec GmbH

Grebener Str. 7
D-52525 Heinsberg

☎ +49 2452 962-400

☎ +49 2452 962-200

✉ info@trotec.com

www.trotec.com