

IT

TRADUZIONE DELLE
ISTRUZIONI ORIGINALI
TAMBURO AVVOLGICAVO



Sommario

Avvertimenti presenti sulle istruzioni per l'uso 2

Sicurezza 2

Informazioni relative al dispositivo 4

Trasporto e stoccaggio..... 6

Utilizzo 6

Errori e disturbi..... 7

Manutenzione 7

Pulizia 7

Smaltimento..... 7

Avvertimenti presenti sulle istruzioni per l'uso

Simboli



Avvertimento relativo a tensione elettrica

Questo simbolo indica che sussistono pericoli di vita e per la salute delle persone, a causa della tensione elettrica.



Avvertimento

Questa parola chiave definisce un pericolo con un livello di rischio medio, che se non viene evitato potrebbe avere come conseguenza la morte o una lesione grave.



Attenzione

Questa parola chiave definisce un pericolo con un livello di rischio basso, che se non viene evitato potrebbe avere come conseguenza una lesione minima o leggera.

Avviso

Questa parola chiave indica la presenza di informazioni importanti (per es. relative a danni a cose), ma non indica pericoli.



Informazioni

Gli avvertimenti con questo simbolo aiutano a eseguire in modo veloce e sicuro le proprie attività.



Osservare le istruzioni

Gli avvertimenti contrassegnati con questo simbolo indicano che devono essere osservate le istruzioni per l'uso.

La versione aggiornata di queste istruzioni per l'uso e la dichiarazione di conformità UE possono essere scaricate dal seguente link:



PVD1EU



<https://hub.trotec.com/?id=47025>

Sicurezza

Leggere le presenti istruzioni con attenzione prima della messa in funzione/dell'utilizzo del prodotto e conservare le istruzioni sempre nelle immediate vicinanze del luogo di installazione o presso il prodotto stesso.



Avvertimento

Leggere tutte le indicazioni di sicurezza e le istruzioni.

L'inosservanza delle indicazioni di sicurezza e delle istruzioni può causare scosse elettriche, incendi e/o lesioni gravi.

Conservare tutte le indicazioni di sicurezza e le istruzioni per il futuro.

- Non utilizzare il dispositivo in ambienti con pericolo di esplosione.
- Non utilizzare il dispositivo in atmosfere aggressive.
- Non mettere in funzione o comandare il dispositivo se si hanno mani umide o bagnate.
- Non immergere il dispositivo sott'acqua.
- Il dispositivo non è un giocattolo. Tenere lontani bambini e animali. Utilizzare il dispositivo solo sotto sorveglianza.
- Controllare il dispositivo prima di ogni utilizzo, e verificare che non sia danneggiato. Non utilizzare dispositivi o parti di dispositivi danneggiati.
- Non utilizzare mai il dispositivo se sono presenti danni ai cavi elettrici o all'alimentazione elettrica!
- Inserire la spina elettrica in una presa di corrente sicura.
- Se si eseguono dei lavori sull'impianto elettrico, rispettare seguenti regole di sicurezza: 1. Interrompere l'alimentazione, 2. Rendere impossibile la riaccensione, 3. Accertare l'assenza di tensione, 4. Eseguire la messa a terra e in cortocircuito, 5. Coprire o isolare le parti sotto tensione.
- Scollegare il cavo elettrico dalla presa di corrente prima di iniziare i lavori di manutenzione e di riparazione sul dispositivo, estraendo la spina elettrica dalla presa.

- Non utilizzare mai il dispositivo se vengono constatati danni alle spine elettriche o ai cavi elettrici. Un cavo elettrico difettoso deve essere sostituito dal produttore, dal servizio clienti o da un elettricista qualificato. I cavi elettrici difettosi rappresentano un serio pericolo per la salute!
- Osservare le condizioni di stoccaggio e di funzionamento (vedi capitolo Dati tecnici).
- Non esporre il dispositivo a calore eccessivo o all'irraggiamento diretto del sole.
- Non rimuovere alcuna indicazione sulla sicurezza, adesivo o etichetta dal dispositivo. Mantenere le indicazioni sulla sicurezza, gli adesivi o le etichette in buone condizioni, affinché si possano leggere bene.
- Un funzionamento o un utilizzo che differiscono da quanto indicato nelle presenti istruzioni non sono ammessi. In caso di mancata osservazione, si estingue ogni responsabilità e il diritto alla garanzia.

Uso conforme alla destinazione

Il dispositivo funge da cavo di prolunga per i collegamenti elettrici.

È vietato superare in eccesso i seguenti carichi di collegamento:

- 3.200 W / 230 V (cavo srotolato)
- 1.100 W / 230 V (cavo avvolto)

Uso non conforme alla destinazione

Non utilizzare il dispositivo in aree con pericolo di esplosione. Non installare il dispositivo su una pavimentazione bagnata o allagata.

È vietato apporre modifiche, fare installazioni e trasformazioni del dispositivo.

Qualifica del personale

Il personale addetto all'utilizzo di questo dispositivo deve:

- aver letto e capito le istruzioni per l'uso, in particolare il capitolo sulla sicurezza.

La messa in funzione iniziale e le operazioni di manutenzione che richiedono l'apertura dell'alloggiamento devono essere eseguite esclusivamente da elettricisti qualificati.

Indicazioni e segnali di sicurezza presenti sul dispositivo

Avviso

Non rimuovere alcuna indicazione sulla sicurezza, adesivo o etichetta dal dispositivo. Mantenere le indicazioni sulla sicurezza, gli adesivi o le etichette in buone condizioni, affinché si possano leggere bene.

Il seguente adesivo si trova sul dispositivo in lingua tedesca:



Tamburo avvolgicavo

AVVERTIMENTO! SE LA PROTEZIONE DA SURRISCALDAMENTO È SCATTATA:

ESTRARRE LA SPINA ELETTRICA → PREMERE IL PULSANTE ROSSO

PRIMA DI SROTOLARE I CAVI, RIMUOVERE LE SPINE DALLE PRESE.

NON INSERIRE UNA SPINA DOPO L'ALTRA! NON METTERE IN FUNZIONE COPERTO!

Sull'adesivo sono presenti seguenti simboli:

Simboli	Descrizione
<p>Max. 3.200 W / 230 V</p>	Il simbolo sul dispositivo indica che il carico massimo di collegamento non deve superare i 3.200 W / 230 V, se il cavo è srotolato.
<p>Max. 1.100 W / 230 V</p>	Il simbolo sul dispositivo indica che il carico massimo di collegamento non deve superare i 1.100 W / 230 V, se il cavo è avvolto.

Pericoli residui



Avvertimento relativo a tensione elettrica

Scossa elettrica dovuta ad un isolamento insufficiente. Controllare prima di ogni utilizzo che il dispositivo non presenti alcun danneggiamento e funzioni correttamente.

Se vengono riscontrati dei danneggiamenti, non utilizzare più il dispositivo.

Non utilizzare il dispositivo se è umido o bagnato, o se sono umide e bagnate le proprie mani!

Non utilizzare il dispositivo se l'involucro è aperto.



Avvertimento relativo a tensione elettrica

Prima di qualsiasi lavoro sul dispositivo, rimuovere la spina elettrica dalla presa di corrente!

Non toccare la spina elettrica con mani umide o bagnate!

Scollegare il cavo elettrico dalla presa di corrente, estraendo la spina elettrica dalla presa.



Avvertimento

Pericolo di soffocamento!

Non lasciare incustodito il materiale di imballaggio. Potrebbe diventare un gioco pericoloso per bambini.



Avvertimento

Questo dispositivo non è un giocattolo e non deve essere maneggiato da bambini.



Avvertimento

Da questo dispositivo posso scaturire pericoli, se viene utilizzato in modo non corretto o non conforme alla sua destinazione da persone senza formazione! Tenere conto delle qualifiche del personale!



Attenzione

Mantenere una distanza adeguata dalle fonti di calore.

Avviso

Per evitare danneggiamenti al dispositivo, non esporlo a temperature estreme, a una umidità estrema dell'aria o al bagnato.

Avviso

Per pulire il dispositivo non utilizzare detergenti corrosivi, abrasivi o solventi.

Comportamento in caso di emergenza

1. In caso di emergenza, staccare il dispositivo dall'alimentazione elettrica:
Staccare la presa di corrente.
2. Non allacciare nuovamente all'alimentazione elettrica un dispositivo difettoso.

Informazioni relative al dispositivo

Descrizione del dispositivo

Il dispositivo dispone di un cavo lungo 20 m.

È dotato di quattro prese con protezione da contatto e protezione contro i getti d'acqua, con coperchi a ribalta che soddisfano i requisiti del grado di protezione IP44.

Una maniglia ergonomica facilita il trasporto.

Il supporto per cavi serve per conservare in modo sicuro i cavi e le spine.

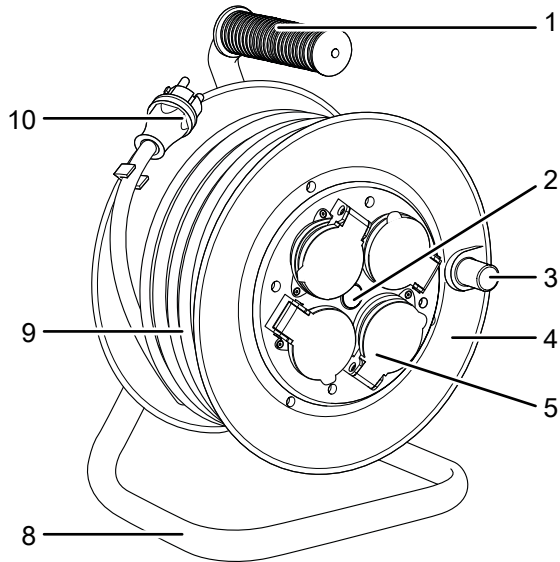
Il largo piedino d'appoggio garantisce un sicuro posizionamento del tamburo avvolgicavo.

Un interruttore magnetotermico di protezione e un sistema frenante centrale per il tamburo assicurano una maggiore sicurezza.

Inoltre, il dispositivo è dotato di una maggiore protezione contro i contatti accidentali, che impedisce le scosse elettriche quando si tocca sulla presa.

Rappresentazione del dispositivo

Vista anteriore

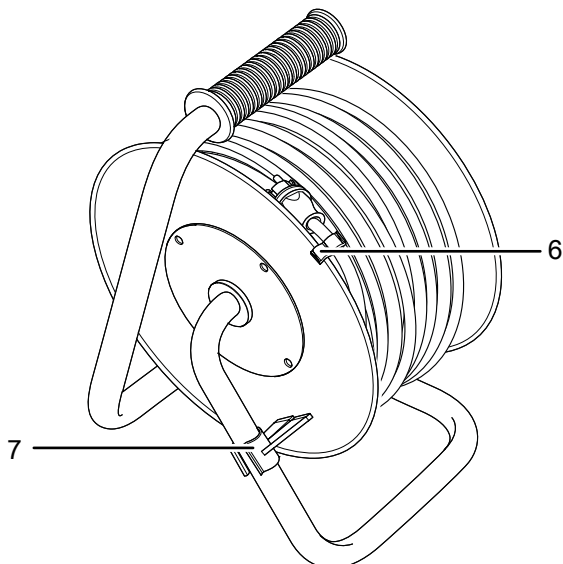


N.	Definizione
1	Maniglia
2	Interruttore magnetotermico di protezione
3	Manovella
4	Aspo
5	Presa con protezione da contatto
6	Supporto per cavi
7	Freno del tamburo
8	Piedino di appoggio
9	Cavo
10	Spina

Dati tecnici

Parametri	Valore
Lunghezza cavo	20 m
Sezione trasversale cavo	1,5 mm ²
Potenza max. con cavo avvolto	1100 W
Potenza max. con cavo esteso	3200 W
Tensione nominale	230 V
Potenza nominale	16 A
Quantità prese	4
Classe di protezione	I /
Classe di protezione	IP 44
Stoccaggio (temperatura)	da -5 °C a 40 °C
Misure (Lunghezza x Larghezza x Altezza)	175 mm x 230 mm x 320 mm
Peso (senza imballaggio)	3 kg

Vista posteriore



Trasporto e stoccaggio

Avviso

Se il dispositivo viene immagazzinato o trasportato in modo non conforme, il dispositivo può essere danneggiato.

Fare attenzione alle informazioni relative al trasporto e allo stoccaggio del dispositivo.

Trasporto

Il dispositivo è dotato di una maniglia per facilitarne il trasporto.

Osservare le seguenti indicazioni **prima** di ogni trasporto:

- Staccare la spina elettrica (10) dalla presa di corrente.
- Separare tutte le utenze dalle prese con protezione da contatto (5).
- Avvolgere completamente il cavo. Bloccare il tamburo avvolgicavo con il freno del tamburo, per impedire uno srotolamento involontario.
- Fissare l'estremità del cavo con la spina elettrica nel supporto per cavi (6).

Stoccaggio

In caso di non utilizzo, osservare le seguenti condizioni di stoccaggio:

- Immagazzinare il dispositivo asciutto e protetto contro gelo e calore.
- Immagazzinare il dispositivo in un posto protetto dalla polvere e dall'irraggiamento diretto del sole.
- Proteggere il dispositivo eventualmente con un involucro dalla polvere che può penetrarvi.
- Osservare la temperatura di stoccaggio nell'intervallo indicato, così come riportato nel capitolo Dati tecnici.

Utilizzo

Collegamento del tamburo avvolgicavo

- Svolgere completamente il cavo, per far funzionare l'utenza con una potenza totale di fino a 3200 W.
- Evitare di posare il cavo in punti in cui si potrebbe inciampare.
- Inserire la spina elettrica in una presa di corrente assicurata correttamente.
- Collegare l'utenza al tamburo avvolgicavo.

Interruttore magnetotermico di protezione

Il tamburo avvolgicavo è dotato di un interruttore magnetotermico di protezione che interrompe il flusso di corrente in caso di surriscaldamento del tamburo avvolgicavo. L'interruttore magnetotermico di protezione può scattare se il tamburo avvolgicavo non è stato srotolato completamente o se la potenza nominale massima dell'utenza è troppo elevata.

Se viene attivato l'interruttore magnetotermico, procedere come segue:

1. Lasciare che il dispositivo si raffreddi completamente.
2. Staccare la spina elettrica (10) dalla presa di corrente.
3. Separare l'utenza dalla presa con protezione da contatto (5).
4. Srotolare completamente il cavo, se non è stato ancora srotolato.
5. Premere l'interruttore magnetotermico (2).
⇒ Ora è possibile utilizzare nuovamente il tamburo avvolgicavo.

Errori e disturbi

Nel caso in cui dovessero insorgere dei disturbi nel funzionamento, controllare il dispositivo secondo la seguente lista.

- Controllare che il cavo non sia danneggiato.
- Controllare che la spina elettrica sia stata inserita in una presa di corrente protetta con fusibili adeguati.
- Controllare se l'interruttore magnetotermico è stato attivato ed eventualmente, disattivarlo come descritto nel capitolo Funzionamento.

Manutenzione



Avvertimento relativo a tensione elettrica

Prima del controllo del dispositivo, rimuovere la spina elettrica dalla presa di corrente, prendendola dalla spina elettrica.



Avvertimento relativo a tensione elettrica

Nel toccare componenti danneggiati, aperti o sotto tensione sussiste il pericolo di una scossa elettrica. Non pulire mai un tamburo avvolgicavo sotto tensione e non toccare mai i cavi o i componenti del dispositivo che sono aperti.

Non immergere mai il tamburo avvolgicavo nell'acqua!

Controllo visivo

Prima della messa in funzione, verificare che il dispositivo non presenti danneggiamenti esterni. Se si dovessero riscontrare danneggiamenti al dispositivo o al cavo elettrico, far eseguire le riparazioni da un elettricista qualificato.

Pulizia



Avvertimento relativo a tensione elettrica

Prima di qualsiasi lavoro sul dispositivo, rimuovere la spina elettrica dalla presa di corrente!

Non toccare la spina elettrica con mani umide o bagnate!

Scollegare il cavo elettrico dalla presa di corrente, estraendo la spina elettrica dalla presa.

Pulire il dispositivo con un panno umido, morbido e senza pelucchi. Fare attenzione che non penetri umidità all'interno dell'involucro. Fare attenzione che l'umidità non entri in contatto con gli elementi costruttivi elettrici. Per inumidire il panno, non utilizzare detergenti aggressivi, come per es. spray detergenti, solventi, detergenti a base di alcool o abrasivi.

Dopo la pulizia, asciugare l'involucro con un panno.

Smaltimento

Smaltire il materiale da imballaggio sempre in modo compatibile con l'ambiente e in conformità con le disposizioni locali vigenti in materia di smaltimento.



Il simbolo del cestino barrato su un vecchio dispositivo elettrico o elettronico proviene dalla direttiva 2012/19/UE. Quest'ultima dice che questo dispositivo non deve essere smaltito nei rifiuti domestici alla fine della sua durata. Nelle vicinanze di ognuno sono a disposizione i punti di raccolta per i vecchi dispositivi elettrici ed elettronici. Gli indirizzi possono essere reperiti dalla propria amministrazione comunale o municipale. Per molti paesi dell'UE è possibile informarsi su ulteriori possibilità di restituzione anche sul sito web <https://hub.trotec.com/?id=45090>. Altrimenti, rivolgersi a un rappresentante di dispositivi usati riconosciuto, approvato per il proprio paese.

Grazie alla raccolta differenziata dei vecchi dispositivi elettrici ed elettronici si intende rendere possibile il riutilizzo, l'utilizzazione del materiale o altre forme di utilizzazione dei vecchi dispositivi, oltre a prevenire l'impatto negativo sull'ambiente e sulla salute umana, attraverso lo smaltimento delle sostanze pericolose eventualmente contenute nei dispositivi.

Trotec GmbH

Grebener Str. 7
D-52525 Heinsberg

☎ +49 2452 962-400

☎ +49 2452 962-200

✉ info@trotec.com

www.trotec.com