

PVD1EU

PL

TŁUMACZENIE INSTRUKCJI
ORYGINALNEJ
BĘBEN PRZEWODU



 TROTEC

Spis treści

Wskazówki dotyczące instrukcji obsługi	2
Bezpieczeństwo.....	2
Informacje dotyczące urządzenia.....	4
Transport i składowanie.....	6
Obsługa	6
Błędy i usterki.....	7
Konserwacja	7
Czyszczenie	7
Utylizacja	7

Wskazówki dotyczące instrukcji obsługi

Symbole



Ostrzeżenie przed napięciem elektrycznym

Ten symbol wskazuje na zagrożenie zdrowia i życia osób, wynikające z obecności napięcia elektrycznego.



Ostrzeżenie

To słowo oznacza średnie zagrożenie mogące spowodować poważne obrażenia ciała lub śmierć.



Ostrożnie

To słowo oznacza niskie zagrożenie mogące spowodować lekkie lub średnie obrażenia ciała.

Wskazówka

To słowo oznacza ważne informacje (np. możliwe szkody materialne), nie wiążące się z zagrożeniem.



Informacja

Wskazówki oznaczone tym symbolem są pomocne w szybkim i bezpiecznym wykonaniu czynności roboczych.



Zastosuj się do treści instrukcji obsługi

Wskazówki oznaczone tym symbolem przypominają o konieczności zapoznania się z treścią instrukcji eksploatacji.

Aktualna wersja tej instrukcji oraz odpowiednie deklaracje zgodności z prawem UE dostępne są pod następującym adresem internetowym:



PVD1EU



<https://hub.trotec.com/?id=47025>

Bezpieczeństwo

Przed uruchomieniem produktu zapoznaj się z treścią instrukcji obsługi i przechowuj ją w pobliżu miejsca pracy produktu!



Ostrzeżenie

Przeczytaj wszystkie wskazówki dotyczące bezpieczeństwa i inne zalecenia.

Niezastosowanie się do treści wskazówek dotyczących bezpieczeństwa i zaleceń może spowodować porażenie elektryczne, pożar oraz/lub poważne obrażenia ciała.

Przechowuj wszystkie wskazówki dotyczące bezpieczeństwa i zalecenia w celu ich wykorzystania w przyszłości.

- Nie eksploatuj urządzenia w pomieszczeniach, w których panuje zagrożenie wybuchem.
- Nie eksploatuj urządzenia w pomieszczeniach, w których panuje agresywna atmosfera.
- Nie eksploatuj ani nie obsługuj urządzenia mokrymi rękoma.
- Nigdy nie zanurzaj urządzenia pod wodę.
- Urządzenie nie jest zabawką. Utrzymuj dzieci i zwierzęta z dala od urządzenia. Nie eksploatuj urządzenia bez nadzoru.
- Każdorazowo przed wykorzystaniem urządzenia sprawdź, czy nie jest ono uszkodzone. Nie eksploatuj uszkodzonych urządzeń lub podzespołów.
- W żadnym wypadku nie eksploatuj urządzenia z uszkodzonym przewodem lub przyłączem sieciowym!
- Włącz wtyczkę do gniazda zasilania wyposażonego w uziemienie.
- W przypadku prowadzenia prac elektrycznych zastosuj się do następujących zasad bezpieczeństwa: 1. Odłączyć, 2. Zabezpieczyć przed ponownym włączeniem, 3. Sprawdzić, czy napięcie zostało odłączone, 4. Uziemić i zewrzeć, 5. Przykryć lub odgrodzić elementy pozostające pod napięciem.

- Przed rozpoczęciem przeprowadzania czynności konserwacyjnych lub napraw urządzenia wyciągnij wtyczkę zasilania z gniazda.
- W przypadku stwierdzenia uszkodzenia wtyczek lub przewodów, w żadnym wypadku nie eksploatuj urządzenia. Uszkodzony przewód sieciowy musi zostać wymieniony przez producenta, serwis lub wykwalifikowany zakład elektryczny. Uszkodzone przewody elektryczne stanowią poważne zagrożenie dla zdrowia.
- Zastosuj się do zaleceń dotyczących warunków składowania i zastosowania, patrz rozdział "Dane techniczne".
- Nie poddawaj urządzenia działaniu wysokiej temperatury lub bezpośredniemu nasłonecznieniu.
- Nie zdejmuj znaków bezpieczeństwa, naklejek lub etykiet. Utrzymuj wszystkie znaki bezpieczeństwa, naklejki oraz etykiety w dobrym stanie.
- Jakikolwiek inne zastosowanie od opisanego w instrukcji obsługi jest zastosowaniem niezgodnym z przeznaczeniem urządzenia. Niezastosowanie się do treści instrukcji powoduje utratę gwarancji.

Zastosowanie zgodne z przeznaczeniem

Urządzenie służy do przedłużania przyłącza elektrycznego.

Nigdy nie przekraczaj zamieszczonych poniżej maksymalnej wartości mocy przyłączeniowej.

- 3 200 W / 230 V (rozwinęty kabel)
- 1 100 W / 230 V (nawinięty kabel)

Zastosowanie niezgodne z przeznaczeniem

Nie eksploatuj urządzenia w pomieszczeniach, w których panuje zagrożenie wybuchem. Nie ustawiaj urządzenia na wilgotnym lub zalanym podłożu.

Samodzielne przeróbki urządzenia są zabronione.

Kwalifikacje użytkownika

Użytkownicy korzystający z urządzenia muszą:

- gruntownie zaznajomić się z treścią instrukcji eksploatacji, w szczególności z rozdziałem "Bezpieczeństwo".

Pierwsze uruchomienie oraz czynności konserwacyjne wymagające otwarcia obudowy mogą być wykonywane wyłącznie przez wykwalifikowanych elektryków.

Znaki bezpieczeństwa i etykiety znajdujące się na urządzeniu

Wskazówka

Nie zdejmuj znaków bezpieczeństwa, naklejek lub etykiet. Utrzymuj wszystkie znaki bezpieczeństwa, naklejki oraz etykiety w dobrym stanie.

Na urządzeniu umieszczona jest następująca naklejka w języku niemieckim.



Przedłużacz bębnowy

UWAGA! W PRZYPADKU ZADZIAŁANIA BEZPIECZNIKA TERMICZNEGO:

WYCIĄGNIJ WTYCZKĘ → NACIŚNIJ CZERWONY PRZYCISK PRZED ROZWINIĘCIEM WYCIĄGNIJ WTYCZKI Z GNIAZD.

NIE PODŁĄCZAJ SZEREGOWO! NIE PRZYKRYWAJ W TRAKCIE EKSPLOATACJI!

Na etykiecie zamieszczone zostały następujące symbole:

Symbole	Znaczenie
<p>Maks. 3 200 W / 230 V</p>	Symbol umieszczony na urządzeniu oznacza, że maksymalna moc odbiornika po odwinięciu kabla nie może przekraczać 3 200 W / 230 V.
<p>Maks. 1 100 W / 230 V</p>	Symbol umieszczony na urządzeniu oznacza, że maksymalna moc odbiornika po nawinięciu kabla nie może przekraczać 1 100 W / 230 V.

Inne zagrożenia



Ostrzeżenie przed napięciem elektrycznym

Porażenie elektryczne w wyniku niewystarczającej izolacji. Przed każdym pomiarem sprawdzaj, czy urządzenie nie jest uszkodzone oraz czy działa ono prawidłowo.

W przypadku stwierdzenia uszkodzenia urządzenia, nie używaj go.

Nie eksploatuj urządzenia, gdy twoje ręce lub samo urządzenie są wilgotne lub mokre.

Nie eksploatuj urządzenia z otwartą obudową.



Ostrzeżenie przed napięciem elektrycznym

Przed rozpoczęciem jakichkolwiek napraw urządzenia wyciągnij wtyczkę zasilania elektrycznego z gniazda! Nie dotykaj wtyczki sieciowej wilgotnymi lub mokrymi rękami.

Odłączaj urządzenie pociągając za wtyczkę zasilania.



Ostrzeżenie

Niebezpieczeństwo uduszenia!

Nie pozostawiaj materiału opakowaniowego leżącego w beładzie. Może stać on się niebezpieczną zabawką dla dzieci.



Ostrzeżenie

Urządzenia nie są zabawkami i nie mogą być przekazywane dzieciom.



Ostrzeżenie

W przypadku nieprawidłowego zastosowania tego urządzenia może dojść do powstania dodatkowego zagrożenia! Zapewnij odpowiednie przeszkolenie personelu!



Ostrożnie

Zachowaj wystarczającą odległość od źródeł ciepła.

Wskazówka

W celu uniknięcia uszkodzenia urządzenia, nie poddawaj go działaniu temperatur zewnętrznych, bardzo wysokiej wilgotności powietrza lub bezpośredniemu działaniu wody.

Wskazówka

Do czyszczenia urządzenia nie używaj agresywnych środków czyszczących, środków do szorowania ani rozpuszczalników.

Postępowanie w sytuacji awaryjnej

1. W sytuacji awaryjnej odłącz urządzenie: wyciągnij wtyczkę z gniazda zasilania.
2. Nie podłączaj uszkodzonego urządzenia do zasilania.

Informacje dotyczące urządzenia

Opis urządzenia

Urządzenie jest wyposażone w kabel o długości 20 m.

Posiada ono także cztery, zabezpieczone przed spryskaniem wodą i wyposażone w zaślepki spełniające wymagania klasy ochronności IP44.

Ergonomiczny uchwyt ułatwia transport.

Uchwyt kabla służy do bezpiecznego przechowywania kabla i wtyczki.

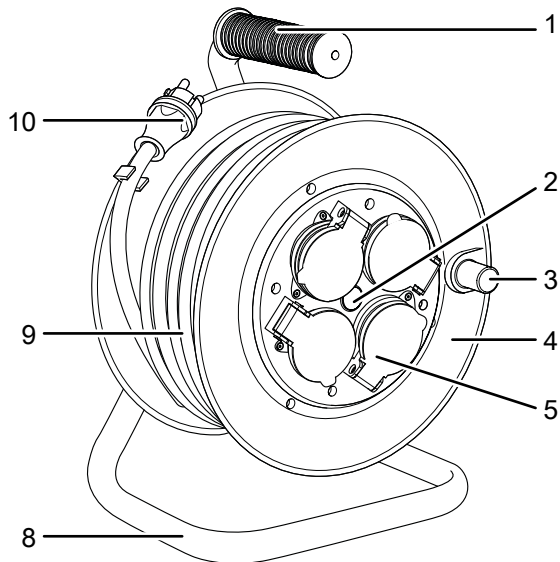
Szeroka podpora zapewni stabilność ustawienia przedłużacza bębnowego.

Wyłącznik termiczny i centralny system hamowania bębna zapewniają dodatkowe bezpieczeństwo pracy.

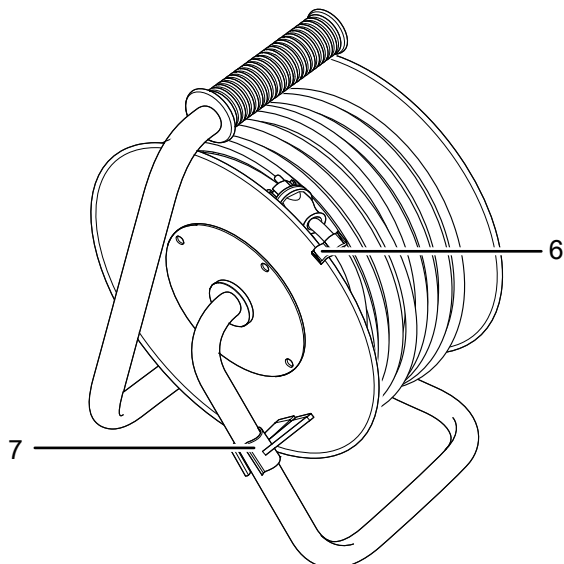
Dodatkowo urządzenie zostało wyposażone w wyższej klasy zabezpieczeniem przed dotknięciem, zapobiegające porażeniu elektrycznemu użytkownika w przypadku sięgnięcia do gniazda.

Widok urządzenia

Widok z przodu




Widok z tyłu



Nr	Oznaczenie
1	Uchwyt
2	Wyłącznik termiczny
3	Korba
4	Bęben
5	Gniazdo elektryczne z zabezpieczeniem
6	Mocowanie przewodu
7	Hamulec bębna
8	Podpora
9	Przewód
10	Wtyczka

Dane techniczne

Parametr	Wartość
Długość przewodu	20 m
Przekrój przewodu	1,5 mm ²
Moc maks. po nawinięciu	1100 W
Moc maks. po rozwinięciu	3200 W
Napięcie nominalne	230 V
Nominalne natężenie prądu	16 A
Liczba gniazd	4
Klasa ochronności	I / 
Stopień ochrony	IP 44
Magazynowanie (temperatura)	-5 °C do 40 °C
Wymiary (Długość x Szerokość x Wysokość)	175 mm x 230 mm x 320 mm
Masa (bez opakowania)	3 kg

Transport i składowanie

Wskazówka

Nieprawidłowe składowanie lub transportowanie urządzenia może spowodować jego uszkodzenie. Zastosuj się do informacji dotyczących transportu oraz składowania urządzenia.

Transport

Przesuwanie urządzenia jest możliwe dzięki zastosowaniu uchwytu.

Przed każdorazowym transportem urządzenia zastosuj się do następujących wskazówek:

- Odłącz wtyczkę (10) od gniazda
- Odłącz wszystkie odbiorniki energii elektrycznej od gniazda wyłącznika termicznego (5).
- Całkowicie nawin przedłużacz. Zablokuj przedłużacz bębnowy za pomocą hamulca w celu uniknięcia przypadkowego rozwinięcia.
- Zamocuj w uchwycie koniec kabla z wtyczką (6).

Magazynowanie

W przypadku niewykorzystania zastosuj się do następujących zaleceń dotyczących warunków składowania:

- Składuj urządzenie w suchym otoczeniu i chroń przed mrozem i upałem.
- Magazynuj urządzenie w miejscu wolnym od kurzu lub bezpośredniego nasłonecznienia.
- W razie potrzeby chroń urządzenie przed kurzem stosując pokrowiec.
- Zapewnij odpowiedni zakres temperatury magazynowania, podany w rozdziale „Dane techniczne”.

Obsługa

Podłączanie bębna kablowego

- Całkowicie rozwin kabel w przypadku zasilania urządzenia o mocy całkowitej wynoszącej 3200 W.
- Ułożony kabel nie może stwarzać zagrożenia potknięciem się.
- Włącz wtyczkę do gniazda zasilania wyposażonego w uziemienie.
- Podłącz odbiorniki do przedłużacza bębnowego.

Wyłącznik termiczny

Przedłużacz bębnowy wyposażony w wyłącznik termiczny. Element ten przerywa dopływ prądu w momencie wykrycia przegrzania bębna kablowego.

Wyłącznik termiczny może zostać uruchomiony w przypadku niecałkowitego rozwinięcia kabla lub zbyt wysokiej mocy nominalnej podłączonego odbiornika energii elektrycznej.

W przypadku zadziałania wyłącznika termicznego, wykonaj następujące kroki:

1. Odczekaj do całkowitego schłodzenia się urządzenia.
 2. Odłącz wtyczkę (10) od gniazda
 3. Odłącz odbiornik energii elektrycznej od gniazda wyłącznika termicznego (5).
 4. Całkowicie odwin kabel jeżeli nie jest on jeszcze odwinięty.
 5. Naciśnij przycisk wyłącznika termicznego (2).
- ⇒ Umożliwia to ponowne wykorzystanie bębna kablowego.

Błędy i usterki

W przypadku występowania usterek przeprowadź czynności kontrolne według poniższej listy.

- Sprawdź, czy kabel nie jest uszkodzony.
- Sprawdź, czy przewód jest podłączony do odpowiednio zabezpieczonego gniazda.
- Sprawdź, czy wyłącznik termiczny zadziałał i ew. wyłącz go w sposób opisany w rozdziale „Obsługa”.

Konserwacja



Ostrzeżenie przed napięciem elektrycznym

Przed rozpoczęciem kontroli urządzenia wyciągnij wtyczkę zasilania elektrycznego z gniazda pociągając za wtyczkę.



Ostrzeżenie przed napięciem elektrycznym

Dotknięcie uszkodzonego, otwartego lub podłączonego do napięcia elementu grozi porażeniem elektrycznym. Nigdy nie czyść bębnow kablowych znajdujących się pod napięciem ani nie dotykaj nieosłoniętych kabli lub elementów urządzenia.

Nigdy nie zanurzaj przedłużacza bębnowego pod wodę!

Kontrola wzrokowa

Przed każdym włączeniem urządzenia sprawdź, czy nie są widoczne jego zewnętrzne uszkodzenia. W przypadku stwierdzenia widocznych uszkodzeń urządzenia lub przewodu zasilania, zleć ich usunięcie przez wykwalifikowanego elektryka.

Czyszczenie



Ostrzeżenie przed napięciem elektrycznym

Przed rozpoczęciem jakichkolwiek napraw urządzenia wyciągnij wtyczkę zasilania elektrycznego z gniazda! Nie dotykaj wtyczki sieciowej wilgotnymi lub mokrymi rękami.

Odłączaj urządzenie pociągając za wtyczkę zasilania.

Czyść urządzenie za pomocą wilgotnego, miękkiego i niepostrzępionego kawałka tkaniny. Zwróć uwagę, aby do wnętrza obudowy nie przedostała się wilgoć. Nie dopuszczaj do zawilgocenia elementów elektrycznych. Do nawilżenia tkaniny nie stosuj agresywnych środków czyszczących jak np. rozpylacze czyszczące, rozpuszczalniki, środki zawierające alkohol lub środki szorujące.

Po zakończeniu czyszczenia wytrzyj obudowę do sucha.

Utylizacja

Zawsze utylizuj materiały opakowaniowe zgodnie z przepisami ochrony środowiska i z lokalnymi przepisami dotyczącymi utylizacji.



Symbol przekreślonego kosza na urządzeniu elektrycznym lub elektronicznym oznacza zgodność z dyrektywą 2012/19/UE. Oznacza on, że po zakończeniu eksploatacji, dane urządzenie nie może być utylizowane z odpadami gospodarstwa domowego. Urządzenie może zostać bezpłatnie zwrócone do najbliższego punktu odbioru zużytych urządzeń elektrycznych i elektronicznych. Odpowiednie adresy dostępne są w urzędach miejskich lub gminnych. Strona internetowa <https://hub.trotec.com/?id=45090> zawiera informacje dotyczące możliwości zwrotu towaru na terenie wielu krajów UE. W przeciwnym razie skontaktuj się z jednostką odpowiedzialną za utylizację zużytych urządzeń, uprawnioną do działania na terenie kraju eksploatacji urządzenia.

Specjalna utylizacja urządzeń elektrycznych i elektronicznych pozwala na ponowne zastosowanie użytych materiałów, sortowanie zastosowanych materiałów lub inne rodzaje wykorzystania starych urządzeń. Procedury te pozwalają także na ograniczenie niekorzystnego wpływu zastosowanych materiałów na środowisko naturalne oraz na zdrowie ludzi.

Trotec GmbH

Grebener Str. 7
D-52525 Heinsberg

☎ +49 2452 962-400

☎ +49 2452 962-200

✉ info@trotec.com

www.trotec.com